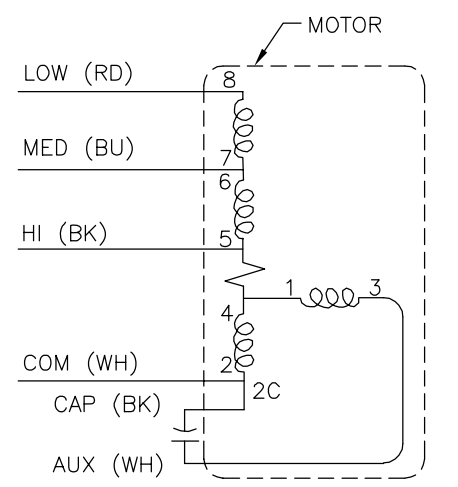
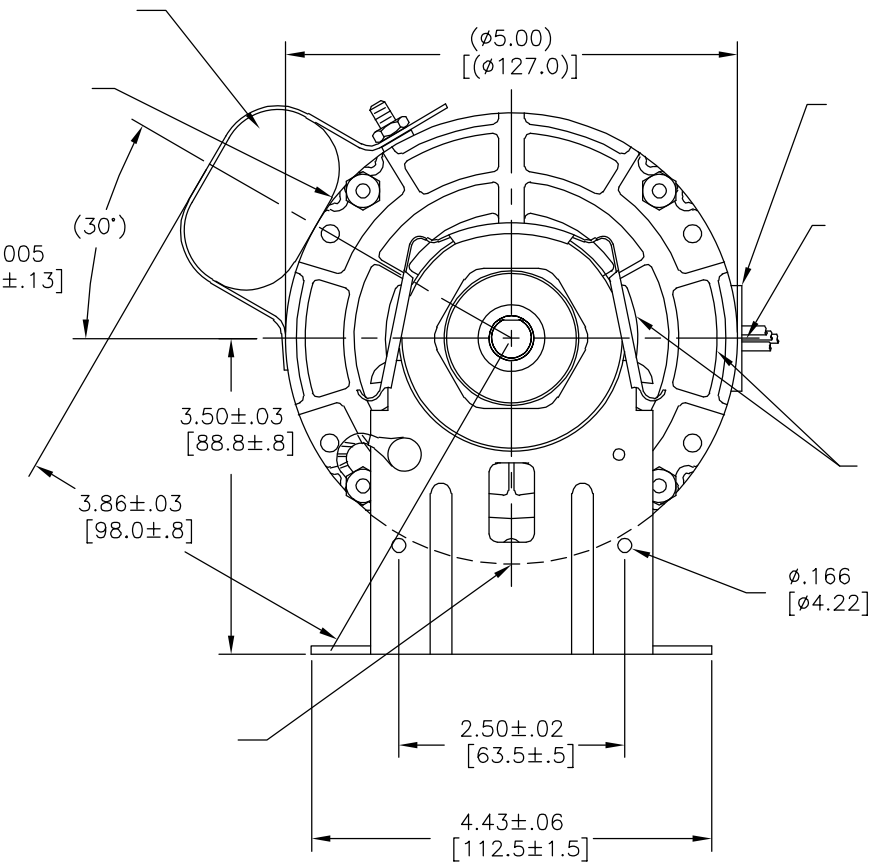
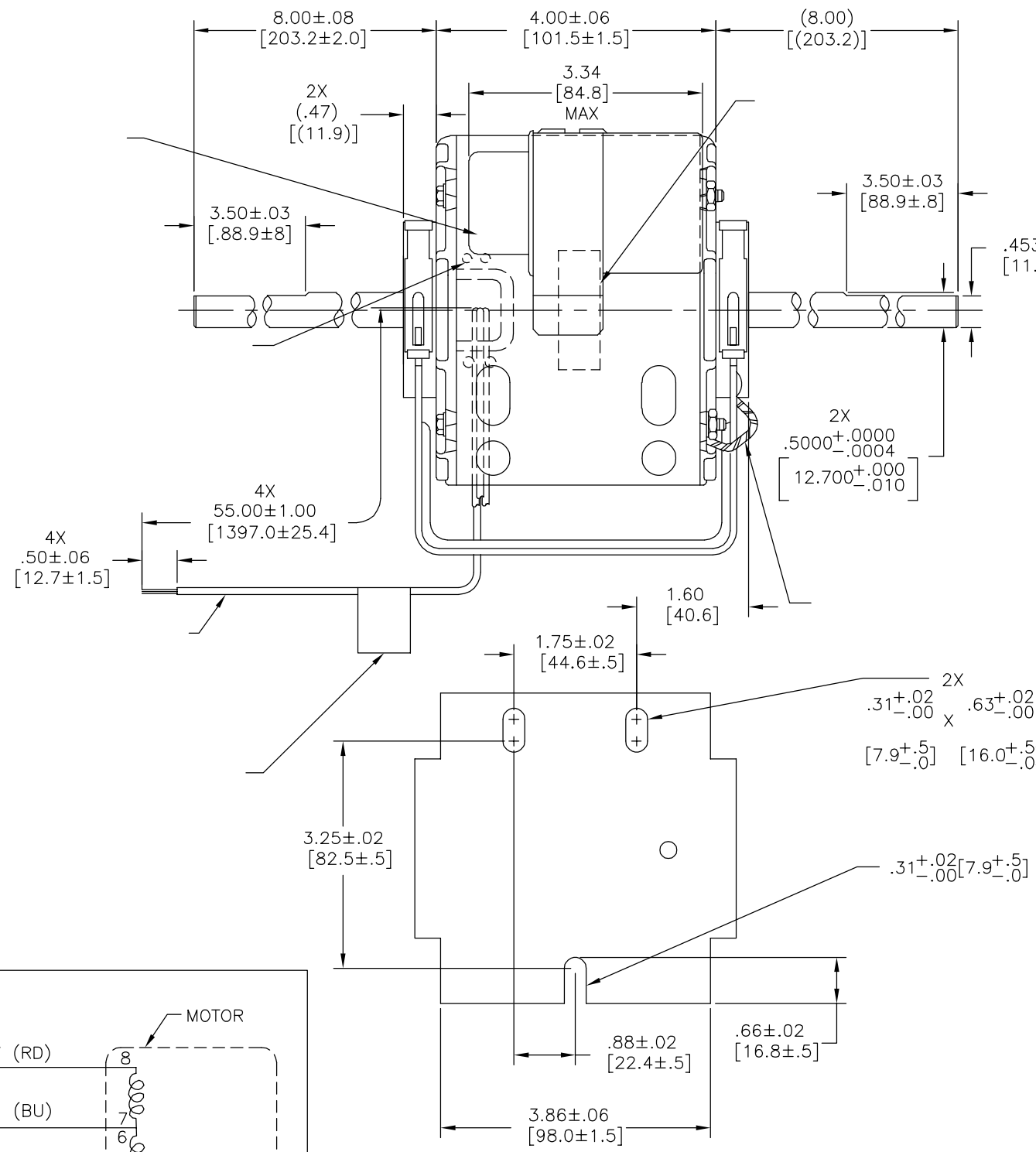


版本	ECO	编制	日期	批准	日期
C	ECO-0029823	J. COX	12-12-2012	C. McREYNOLDS	12-12-2012



- 形位公差
- 平面度
 - 直线度
 - ∠ 倾斜度
 - ⊥ 垂直度
 - ∥ 平行度
 - 圆度
 - ⊘ 圆柱度
 - ⌒ 面轮廓度
 - ⌒ 线轮廓度
 - ↻ 圆跳动
 - ⊕ 位置度
 - ⊙ 同轴度
 - ≡ 对称度

ASME Y14.5M 1994

REGAL-BELOIT CORPORATION (RBC) 在个别领域为客户提供技术支持。鉴于RBC未收到任何涉及电机使用和应用环境的数据，电机的适用性由客户自己决定。

未注公差尺寸仅供参考。

绘图: JM.RAMIREZ 06-21-2011
 批准: S.JIMENEZ 06-21-2011
 第三角投影
 机密: 本图纸及相关信息所有权归REGAL-BELOIT CORPORATION。未经REGAL-BELOIT CORPORATION书面授权，不得泄露、复制或传播作其他用途。—版权所有

ROT: CWLE

Century THERMALLY PROTECTED TIPP CITY, OHIO

SER. DATE & PO# PLT LTR MOD DE2G107N' STOCK #642
 VOLTS 277 HZ 60 AMPS 1.1
 RPM1475/1285/975 SP PH1 CAP 5MFD 370VAC
 INS CL B AMB 40°C HP 1/4 AO
 BRG SLV BK-HIGH, BU-MED, RD-LOW, WH-COM
 ASSEMBLED IN MEXICO

REGAL REGAL-BELOIT CORPORATION

名称: MODEL-RFHP-42FR OUTLINE
 图幅: C 图号: 642
 比例: NONE 页号: 1

DISTRIBUTION SERVICE

4

3

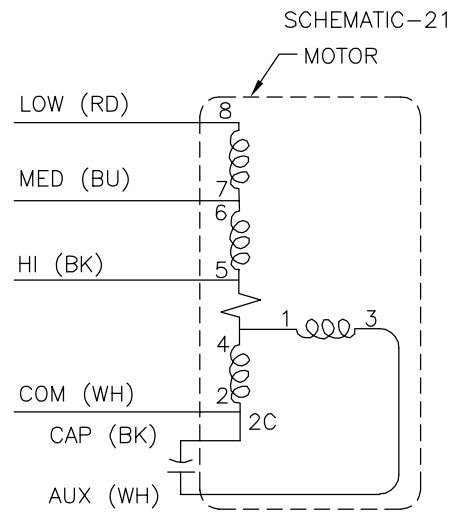
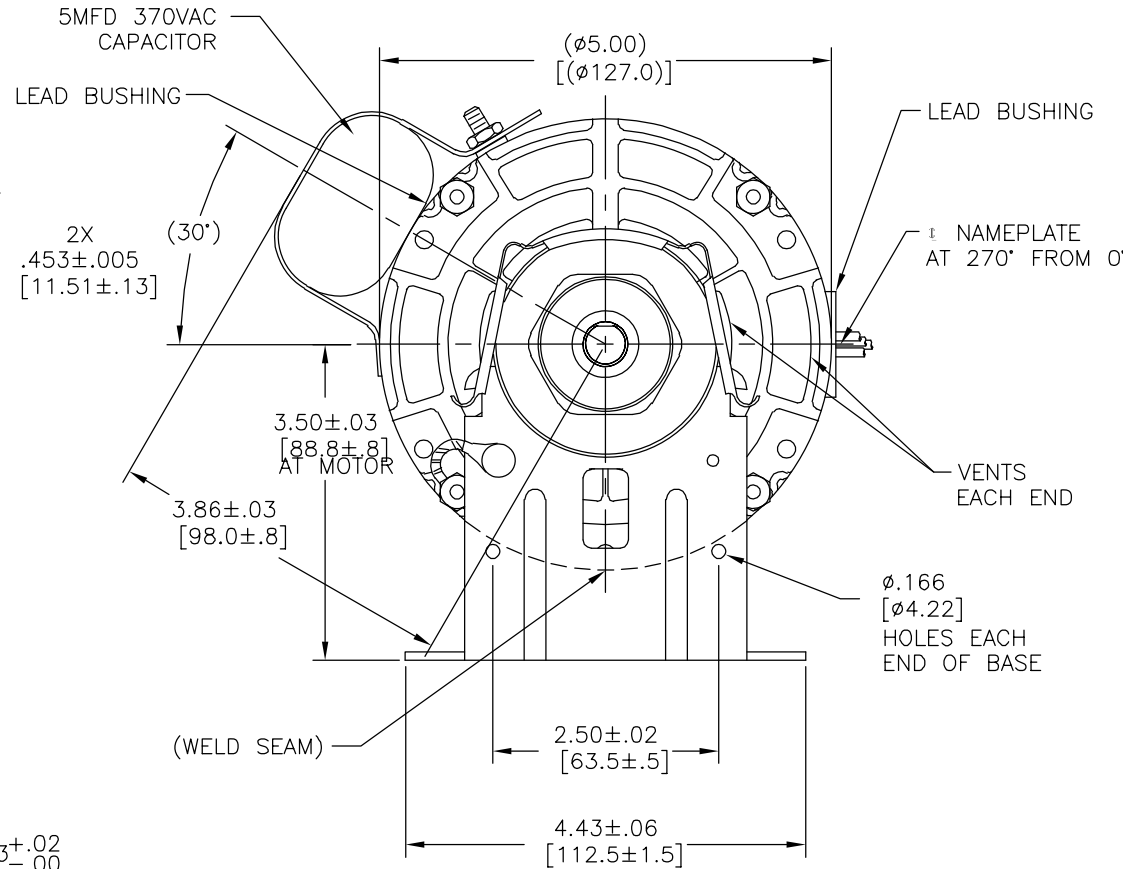
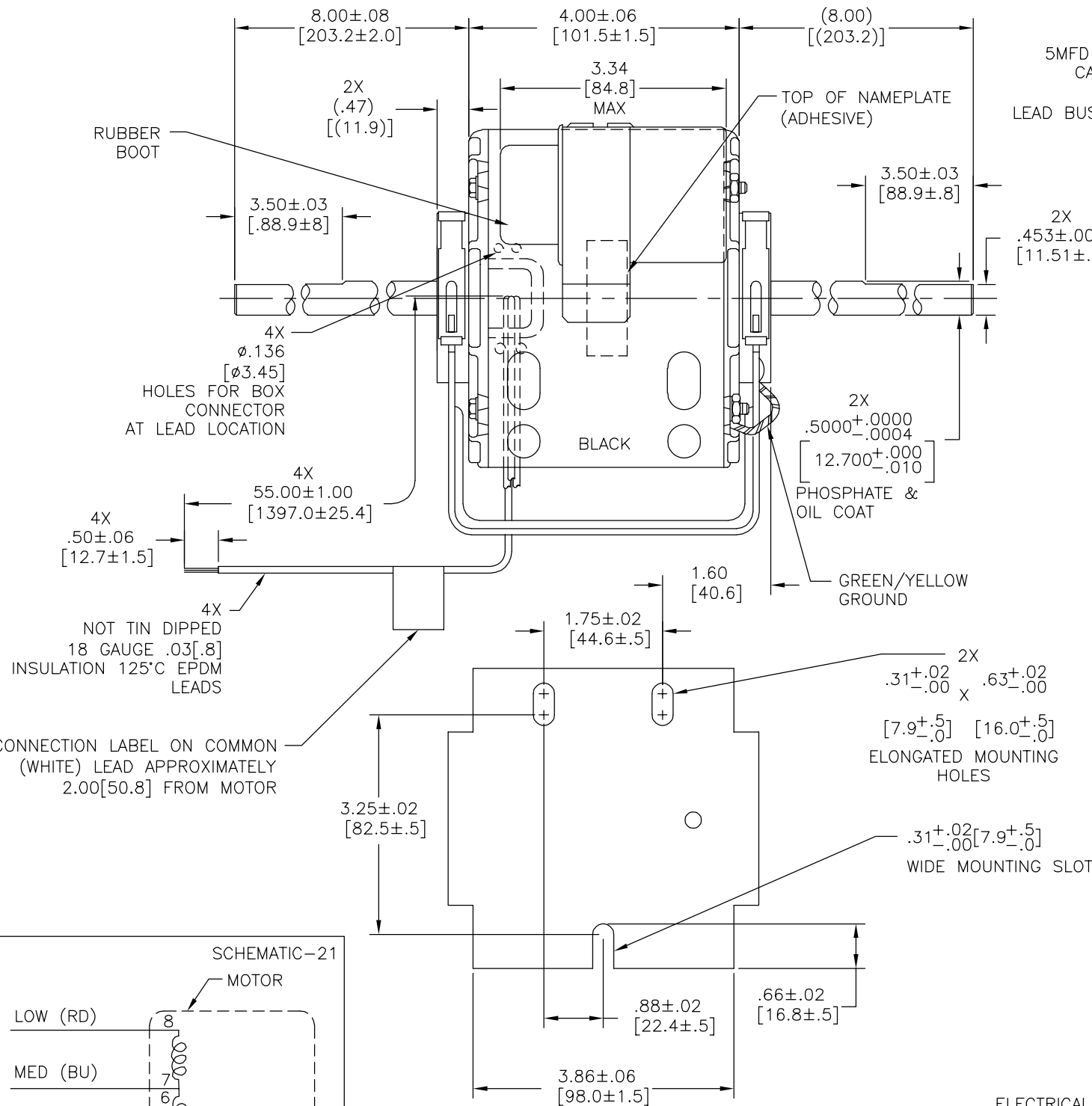
2

1

CUSTOMER IS SOLELY RESPONSIBLE FOR MOTOR PERFORMANCE AND SUITABILITY IN APPLICATIONS FOR CUSTOMER'S USES

REV	ECO	REV BY	DATE	APPD	DATE
C	ECO-0029823	J. COX	12-12-2012	C. McREYNOLDS	12-12-2012

END PLAY .005 [.13] MINIMUM - .040 [1.02] MAXIMUM
MAXIMUM SHAFT RUN OUT .001 [.03] PER INCH
MAXIMUM RUN OUT NOT TO EXCEED .0075 [.191]



GEOMETRIC CHARACTERISTICS & SYMBOLS

- ▮ FLATNESS
- STRAIGHTNESS
- ∠ ANGULARITY
- ⊥ PERPENDICULARITY (SQUARENESS)
- ∥ PARALLELISM
- ROUNDNESS (CIRCULARITY)
- ⊘ CYLINDRICITY
- △ PROFILE OF ANY SURFACE
- ∩ PROFILE OF ANY LINE
- ↯ RUNOUT
- ⊕ TRUE POSITION
- ◎ CONCENTRICITY
- ≡ SYMMETRY

ASME Y14.5M 1994

REGAL-BELOIT CORPORATION (RBC) PROVIDES TECHNICAL ASSISTANCE TO OUR CUSTOMERS IN SEVERAL AREAS. SINCE RBC DOES NOT RECEIVE ALL DATA CONCERNING THE USE AND APPLICATION OF THE MOTOR, THE SUITABILITY OF THE MOTOR FOR THE APPLICATION MUST BE DETERMINED BY THE CUSTOMER.

DIMENSIONS WITHOUT TOLERANCES ARE FOR REFERENCE ONLY.

DR BY:	JM.RAMIREZ	06-21-2011
APPD:	S.JIMENEZ	06-21-2011
THIRD ANGLE PROJECTION	⊕	EDS DATE 02-22-2008 FORMAT REV H
CONFIDENTIAL: THIS DRAWING AND ITS INFORMATION ARE THE EXCLUSIVE AND CONFIDENTIAL PROPERTY OF REGAL-BELOIT CORPORATION AND ARE NOT TO BE DISCLOSED, DUPLICATED, DISTRIBUTED OR OTHERWISE USED WITHOUT THE WRITTEN CONSENT OF REGAL-BELOIT CORPORATION. -ALL RIGHTS RESERVED.		

ROT: CWLE

NAMEPLATE DATA:

Century THERMALLY PROTECTED TIPP CITY, OHIO

SER. DATE & PO# PLT LTR MOD DE2G107N' STOCK #642
 VOLTS 277 HZ 60 AMPS 1.1
 RPM1475/1285/975 SP PH1 CAP 5MFD 370VAC
 INS CL B AMB 40°C HP 1/4 AO
 BRG SLV BK-HIGH, BU-MED, RD-LOW, WH-COM
 ASSEMBLED IN MEXICO

REGAL REGAL-BELOIT CORPORATION	
DESCRIPTION MODEL-RFHP-42FR OUTLINE	
SIZE C	DWG NO 642
SCALE NONE	SHEET 1

4

3

2

1

4

3

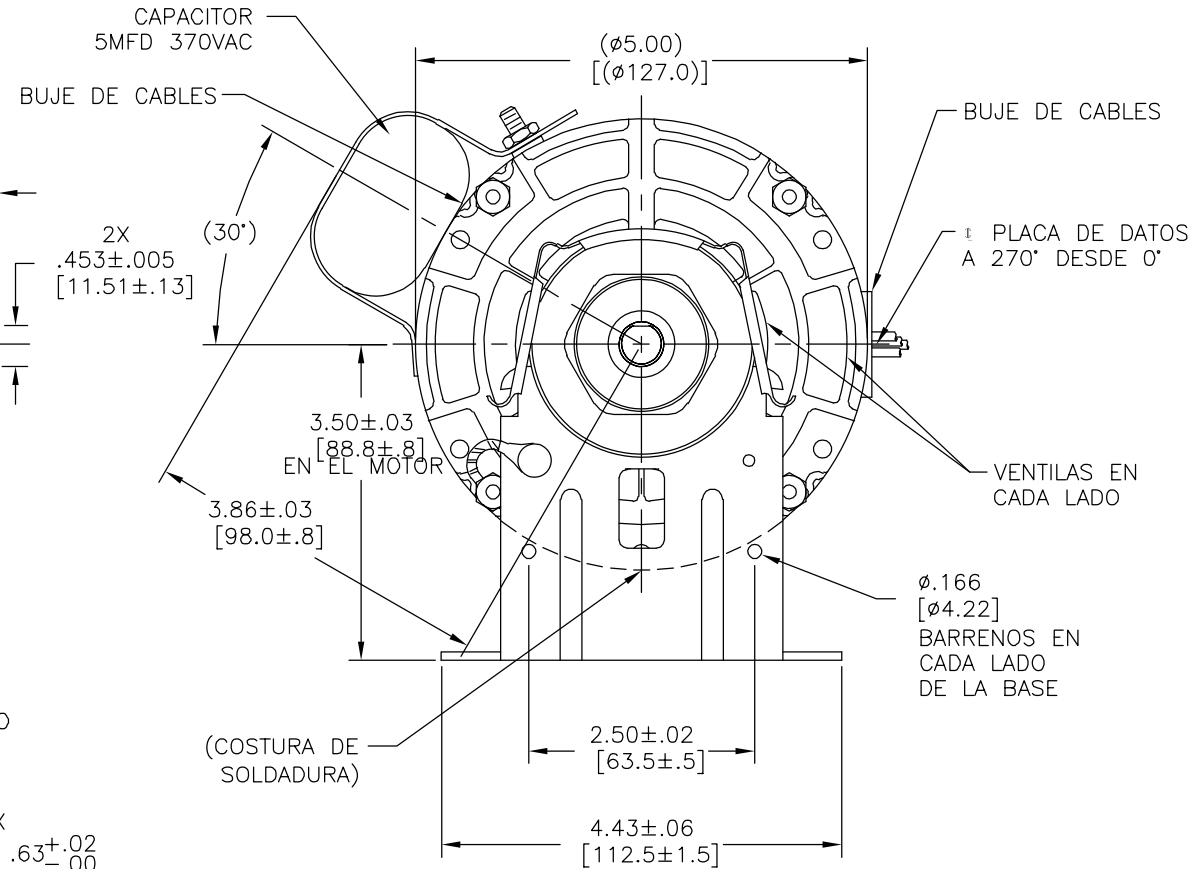
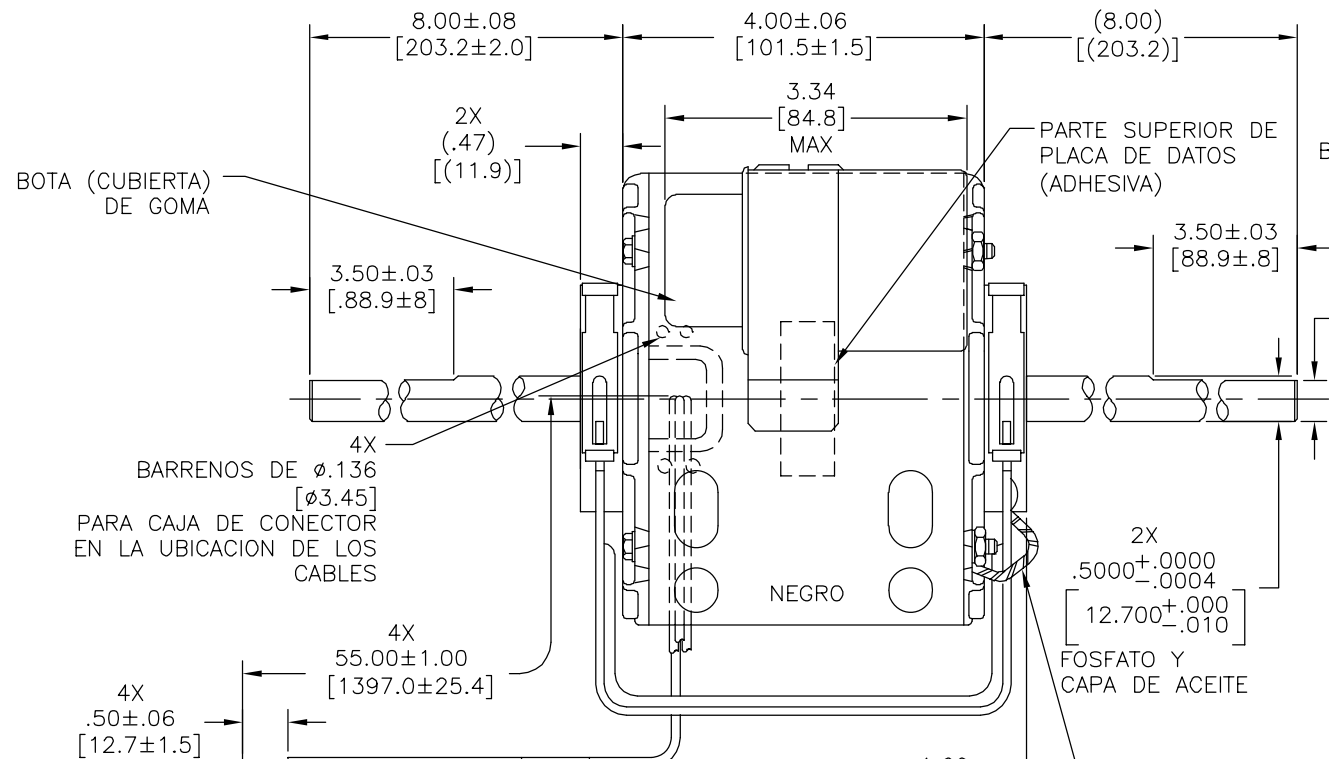
2

1

EL CLIENTE ES TOTALMENTE RESPONSABLE DEL DESEMPEÑO DEL MOTOR Y DE LAS ADECUADAS APLICACIONES PARA EL USO DE LOS CLIENTES

REVISION:	ECO	REVISADO POR:	FECHA:	APROBADO POR:	FECHA:
C	ECO-0029823	J. COX	12-12-2012	C. McREYNOLDS	12-12-2012

JUEGO AXIAL .005[.13] MINIMO - .040[1.02] MAXIMO
 MAXIMA OSCILACION DE FLECHA .001[.03] POR PULGADA
 MAXIMA OSCILACION, NO EXCEDER .0075 [.191]



4X BARRENOS DE ø.136 [ø3.45] PARA CAJA DE CONECTOR EN LA UBICACION DE LOS CABLES

4X 55.00±1.00 [1397.0±25.4]

4X .50±.06 [12.7±1.5]

NO SUMERGIR EN ESTAÑO CALIBRE 18 .03[.8] AISLAMIENTO A 125°C CABLES EPDM

ETIQUETA DE CONEXION EN CABLE COMUN (BLANCO) APROX. A 2.00[50.8] DEL MOTOR

2X .5000^{+0.000}_{-.0004} [12.700^{+0.000}_{-.010}]

FOSFATO Y CAPA DE ACEITE

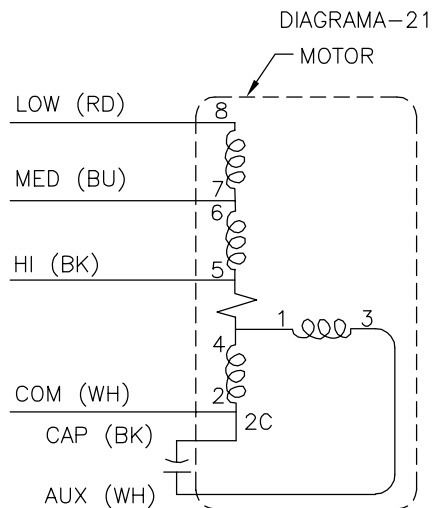
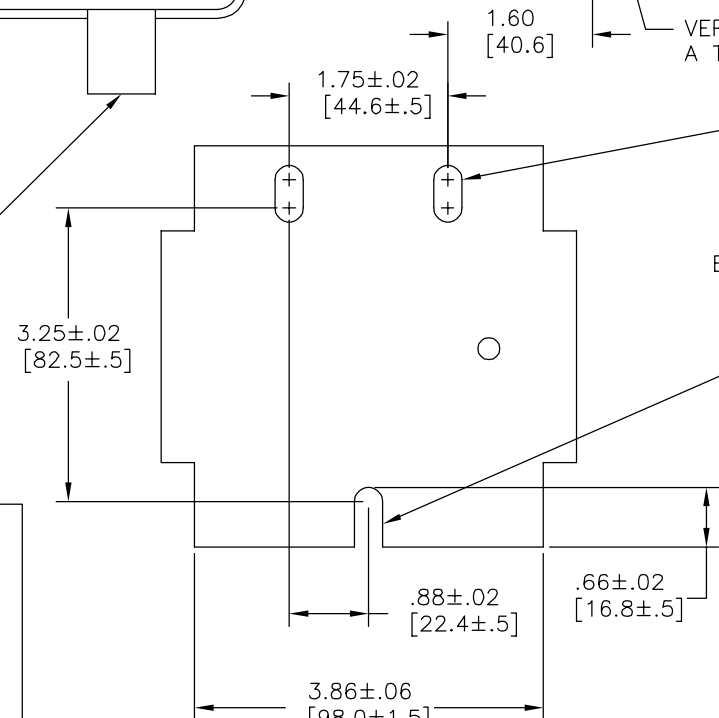
VERDE/AMARILLO A TIERRA

2X .31^{+0.02}_{-.00} x .63^{+0.02}_{-.00} [7.9^{+0.5}_{-.0}] [16.0^{+0.5}_{-.0}]

BARRENOS DE MONTAJE ALARGADOS

.31^{+0.02}_{-.00} [7.9^{+0.5}_{-.0}]

ANCHO DE RANURA DE MONTAJE



ROT: CWLE

PLACA DE DATOS:

Century THERMALLY PROTECTED TIPP CITY, OHIO

SER. DATE & PO# PLT LTR MOD DE2G107N' STOCK #642
 VOLTS 277 HZ 60 AMPS 1.1
 RPM1475/1285/975 SP PH1 CAP 5MFD 370VAC
 INS CL B AMB 40°C HP 1/4 AO
 BRG SLV BK-HIGH, BU-MED, RD-LOW, WH-COM
 ASSEMBLED IN MEXICO

CARACTERISTICAS DE GEOMETRIA Y SIMBOLOS

- PLANICIDAD
- RECTITUD
- ∠ ANGULARIDAD
- ⊥ PERPENDICULARIDAD (A ESQUADRA)
- // PARALELISMO
- REDONDEZ (CIRCULARIDAD)
- ∅ CILINDRICIDAD
- △ PERFIL DE CUALQUIER SUPERFICIE
- ∩ PERFIL DE CUALQUIER LINEA
- ∠ VARIACION
- ⊕ POSICION REAL
- ◎ CONCENTRICIDAD
- ≡ SIMETRIA

ASME Y14.5M 1994

REGAL-BELOIT CORPORATION (RBC) PROVEE ASISTENCIA TECNICA A NUESTROS CLIENTES EN VARIAS AREAS. DESDE QUE RBC NO RECIBE TODOS LOS DATOS EN RELACION AL USO Y A LA APLICACION DEL MOTOR, LA APLICACION ADECUADA DEL MOTOR DEBE SER DETERMINADA POR EL CLIENTE.

DIMENSIONES SIN TOLERANCIA SON DE REFERENCIA SOLAMENTE

DIBUJADO POR: JM.RAMIREZ 06-21-2011

APROBADO POR: S.JIMENEZ 06-21-2011

TERCER ANGULO DE PROYECCION

FECHA EDS: 02-22-2008
 REV. FORMATO: H

CONFIDENCIAL: ESTE DIBUJO Y SU INFORMACION SON PROPIEDAD DE USO EXCLUSIVO Y CONFIDENCIAL DE REGAL-BELOIT CORPORATION. Y NO DEBERAN SER REVELADOS, DUPLICADOS, DISTRIBUIDOS O USARSE DE OTRA MANERA SIN EL CONSENTIMIENTO ESCRITO DE REGAL-BELOIT CORPORATION. -TODOS LOS DERECHOS RESERVADOS.

REGAL REGAL-BELOIT CORPORATION

DESCRIPCION: MODEL-RFHP-42FR OUTLINE

TAMAÑO: C NUMERO DE DIBUJO: 642

ESCALA: NONE HOJA: 1

4

3

2

1