

4

3

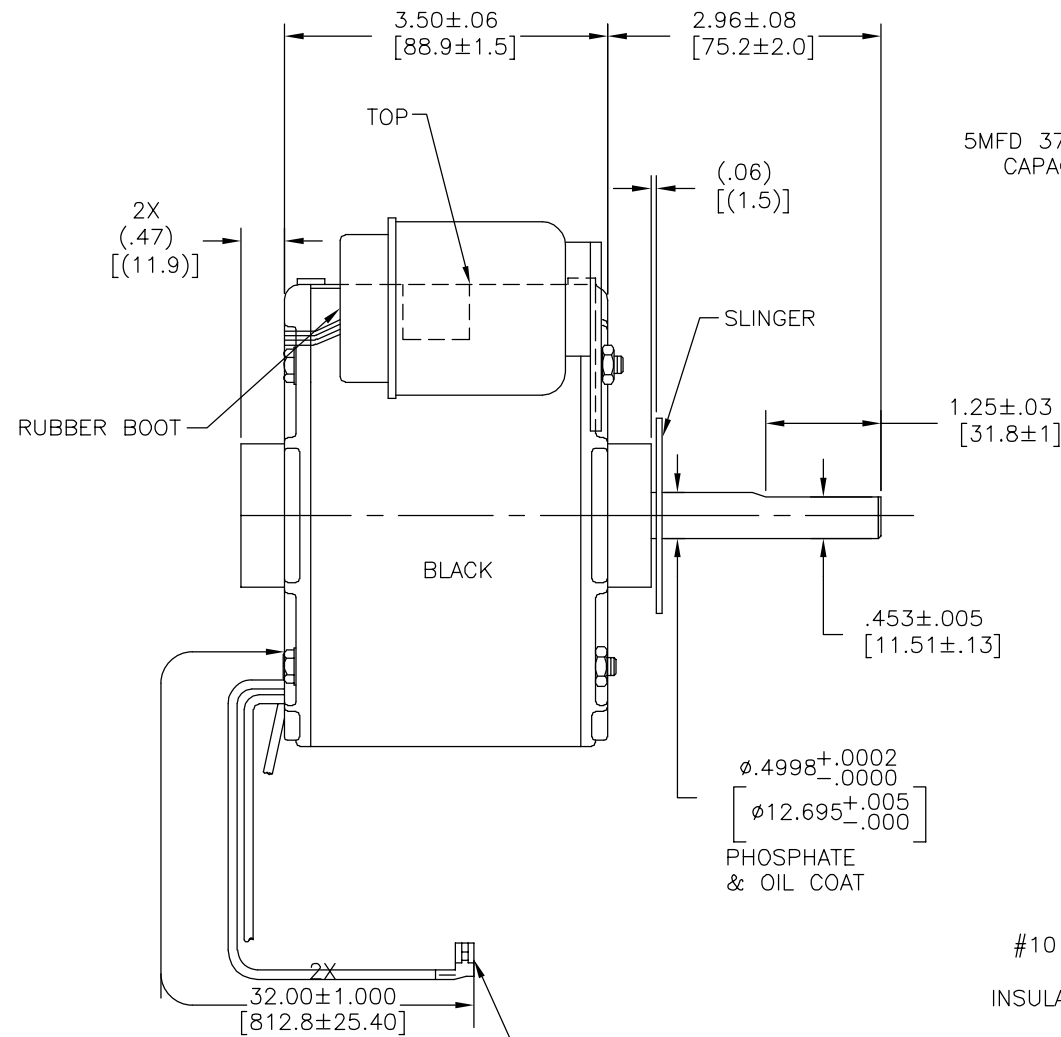
2

1

CUSTOMER IS SOLELY RESPONSIBLE FOR MOTOR PERFORMANCE AND SUITABILITY IN APPLICATIONS FOR CUSTOMER'S USES

REV	ECO	REV BY	DATE	APPD	DATE
F	0028996	E.SINECIO	10-16-2012	G.ALVIDREZ	10-16-2012

END PLAY .005[.13] MINIMUM - .040[1.02] MAXIMUM
 MAXIMUM SHAFT RUNOUT .001[.03] PER INCH
 MAXIMUM SHAFT RUNOUT NOT TO EXCEED .0075[.191]



2X REMOVABLE OIL PLUG (1 EACH END)

5MFD 370VAC CAPACITOR

(ϕ 5.00) [(ϕ 127.0)]
 NAMEPLATE AT 0°

(1.56) [(39.6)]
 ACROSS FLATS

VENTS LEAD END ONLY

(WELD SEAM)

RING TERMINAL FOR #10 SCREW ON GREEN/YELLOW GROUND 16 GAUGE .03[.8] INSULATION 105°C PVC LEAD END

12.00±1.000 [304.8±25.40]

2X FEMALE FLAG TERMINAL FOR .032[.81] X .250[6.35] TAB ON 18 GAUGE .03[.8] INSULATION 125°C EPDM LEADS

ROT: CCWLE-CWSE

NAMEPLATE DATA:

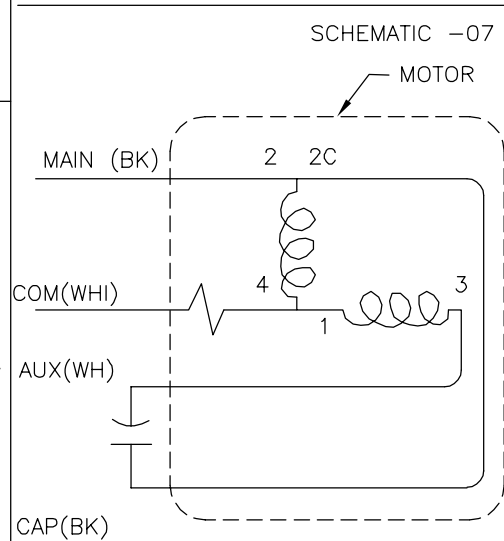


Tipp City, OH
 THERMALLY PROTECTED



SER. DATE & PO# PLT LTR MOD DE2E101N' STOCK NO. 492
 VOLTS 230 HZ 60 AMPS 1.1
 RPM 1550 SP PH1 CAP 5MFD 370VAC
 INS CL B AMB 40°C HP 1/8 CONT. A.O. ← ROTATION →
 BRG SLV ASSEMBLED IN MEXICO

ELECTRICALLY PER SAMPLE S-9241D



GEOMETRIC CHARACTERISTICS & SYMBOLS
 □ FLATNESS
 - STRAIGHTNESS
 < ANGLARITY
 ⊥ PERPENDICULARITY (SQUARENESS)
 // PARALLELISM
 ○ ROUNDNESS (CIRCULARITY)
 ∅ CYLINDRICITY
 △ PROFILE OF ANY SURFACE
 ∩ PROFILE OF ANY LINE
 ↗ RUNOUT
 ⊕ TRUE POSITION
 ⊙ CONCENTRICITY
 = SYMMETRY

UNLESS OTHERWISE SPECIFIED DIM. TOLERANCES ARE AS FOLLOWS:
 INCH X XX XXX XXXX
 ±.1 ±.02 ±.005 ±.0005
 mm ±0.5 ±0.13 ±0.013
 ANG. ±.50 DEG
 REMOVE BURRS & BREAK SHARP EDGES:
 INCH .003-.015 mm 0.1-0.4
 CORNER FILLETS TO:
 INCH .020 mm 0.5
 MACHINE SURFACES:
 INCH 125 mm 3.2

DR BY: TLB 12-20-2000
 APPD: DRB
 THIRD ANGLE PROJECTION
 EDS DATE 11-11-2011
 FORMAT REV H
 CONFIDENTIAL: THIS DRAWING AND ITS INFORMATION ARE THE EXCLUSIVE AND CONFIDENTIAL PROPERTY OF REGAL-BELOIT CORPORATION AND ARE NOT TO BE DISCLOSED, DUPLICATED, DISTRIBUTED OR OTHERWISE USED WITHOUT THE WRITTEN CONSENT OF REGAL-BELOIT CORPORATION. -ALL RIGHTS RESERVED.

REGAL REGAL-BELOIT CORPORATION	
DESCRIPTION MODEL-RFHP-42FR OUTLINE	
SIZE C	DWG NO DE2E7101
SCALE NONE	SHEET 1

4

3

2

1

4

3

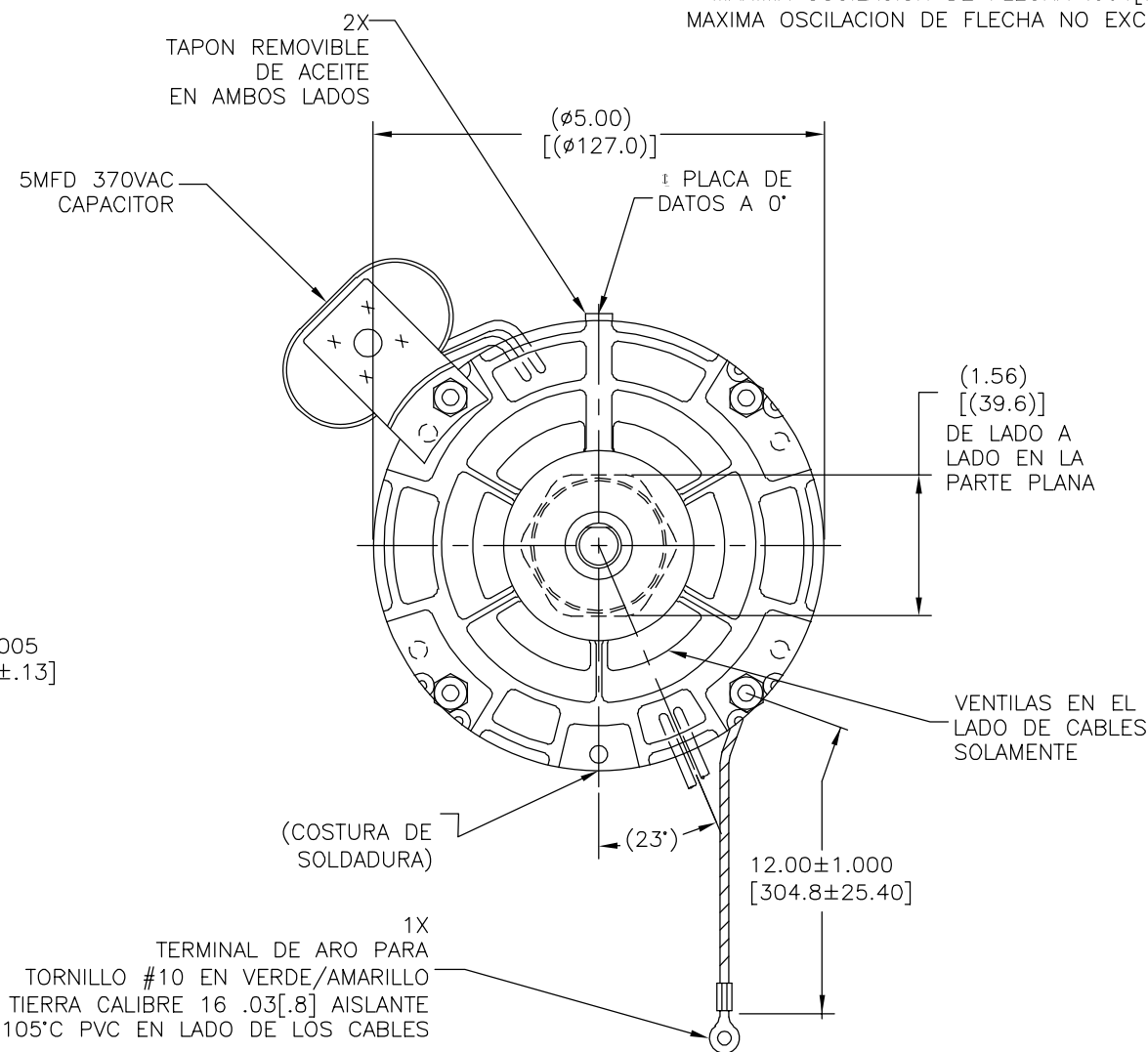
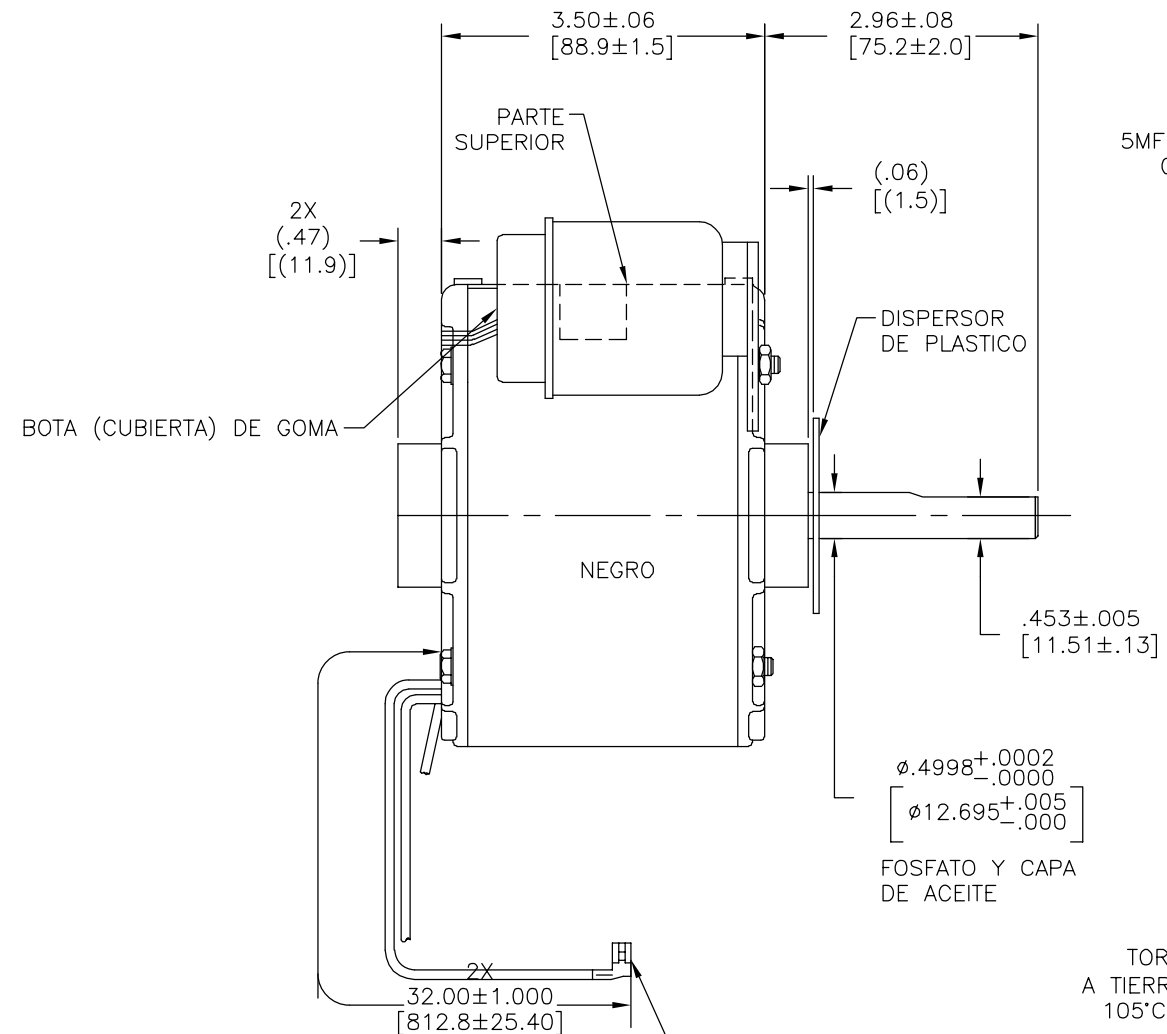
2

1

EL CLIENTE ES TOTALMENTE RESPONSABLE DEL DESEMPEÑO DEL MOTOR Y DE LAS ADECUADAS APLICACIONES PARA EL USO DE LOS CLIENTES

REVISION:	ECO	REVISADO POR:	FECHA:	APROBADO POR:	FECHA:
F	0028996	E.SINECIO	10-16-2012	G.ALVIDREZ	10-16-2012

JUEGO AXIAL .005[.13] MINIMO - .040[1.02] MAXIMO
 MAXIMA OSCILACION DE FLECHA .001[.03] POR PULGADA
 MAXIMA OSCILACION DE FLECHA NO EXCEDERA .0075[.191]



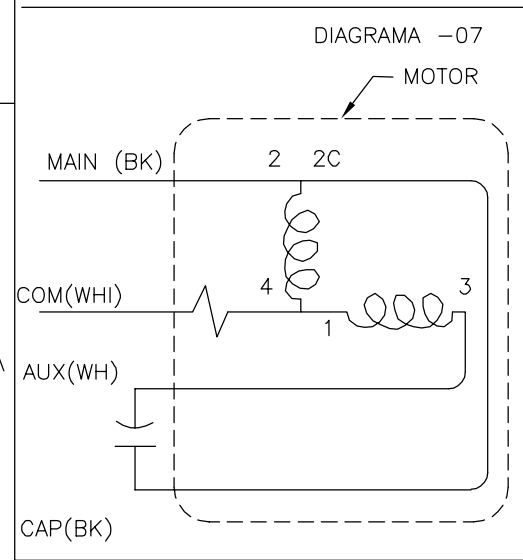
2X TERMINAL DE BANDERA HEMBRA PARA .032[.81] X .250[6.35] TERMINAL EN CALIBRE 18 .03[.8] AISLANTE 125°C CABLES EPDM

ROT: CCWLE-CWSE

INFORMACION DE PLACA DE DATOS:

Century Tipp City, OH THERMALLY PROTECTED

SER. DATE & PO# PLT LTR MOD DE2E101N' STOCK NO. 492
 VOLTS 230 HZ 60 AMPS 1.1
 RPM 1550 SP PH1 CAP 5MFD 370VAC
 INS CL B AMB 40°C HP 1/8 CONT. A.O. ← ROTATION →
 BRG SLV ASSEMBLED IN MEXICO



<p>CARACTERISTICAS DE GEOMETRIA Y SIMBOLOS</p> <ul style="list-style-type: none"> □ PLANICIDAD - RECTITUD ∠ ANGULARIDAD ⊥ PERPENDICULARIDAD (A ESQUADRA) // PARALELISMO ○ REDONDEZ (CIRCULARIDAD) ∅ CILINDRICIDAD △ PERFIL DE CUALQUIER SUPERFICIE ∇ PERFIL DE CUALQUIER LINEA ∧ VARIACION ⊕ POSICION REAL ⊙ CONCENTRICIDAD = SIMETRIA <p>ASME Y14.5M 1994</p>	<p>A MENOS QUE SE ESPECIFIQUE DE OTRA MANERA, LAS TOLERANCIAS DE LAS DIMS; SON LAS SIGUIENTES:</p> <p>PULG ±.1 ±.02 ±.005 ±.0005 mm ±0.5 ±0.13 ±0.013</p> <p>ANG. ±.50 GRADOS</p> <p>ELIMINAR REBABAS Y ORILLAS FILOSAS DEL BORDE.</p> <p>PULG .003-.015 mm 0.1-0.4</p> <p>FILETEAR ESQUINA: PULG .020 mm 0.5</p> <p>MAQUINAR SUPERFICIES</p> <p>PULG 125 mm 3.2</p> <p>DIMS METRICAS MOSTRADAS [PARENTESIS]</p>
---	---

DIBUJADO POR:	TLB	12-20-2000
APROBADO POR:	DRB	
TERCER ANGULO DE PROYECCION	⊕	FECHA EDS: 11-11-2011
CONFIDENCIAL: ESTE DIBUJO Y SU INFORMACION SON PROPIEDAD DE USO EXCLUSIVO Y CONFIDENCIAL DE REGAL-BELOIT CORPORATION. Y NO DEBERAN SER REVELADOS, DUPLICADOS, DISTRIBUIDOS O USARSE DE OTRA MANERA SIN EL CONSENTIMIENTO ESCRITO DE REGAL-BELOIT CORPORATION. -TODOS LOS DERECHOS RESERVADOS.	REV. FORMATO: H	

REGAL REGAL-BELOIT CORPORATION	
DESCRIPCION:	MODEL-RFHP-42FR OUTLINE
TAMAÑO: C	NUMERO DE DIBUJO: DE2E7101
ESCALA: NONE	HOJA: 1

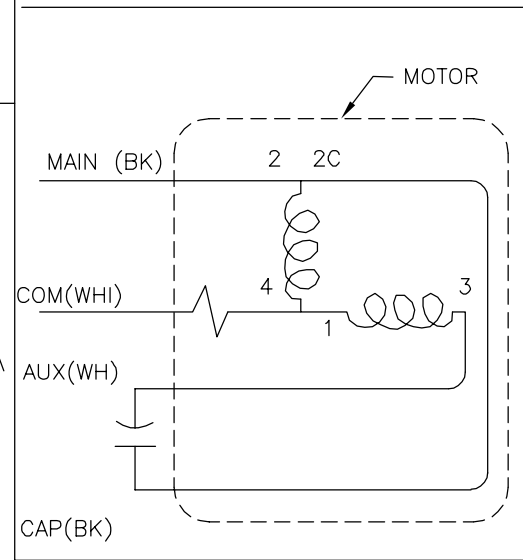
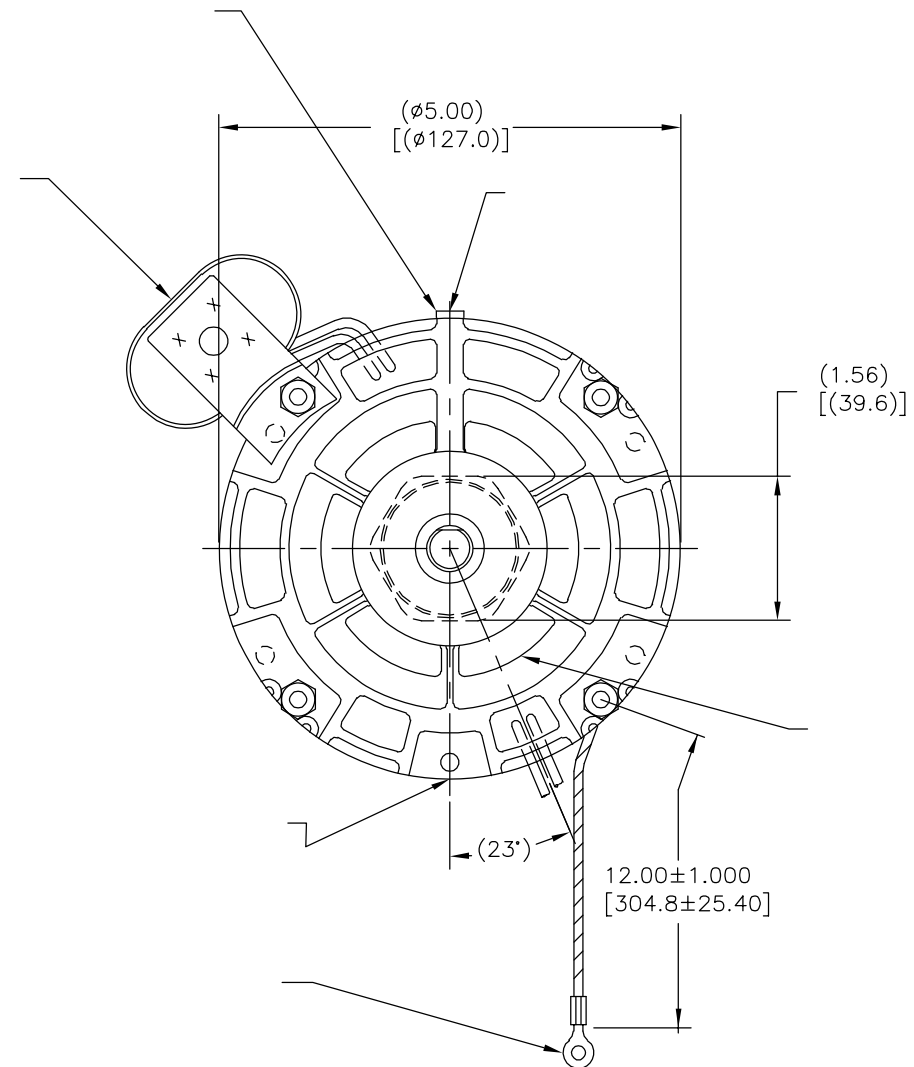
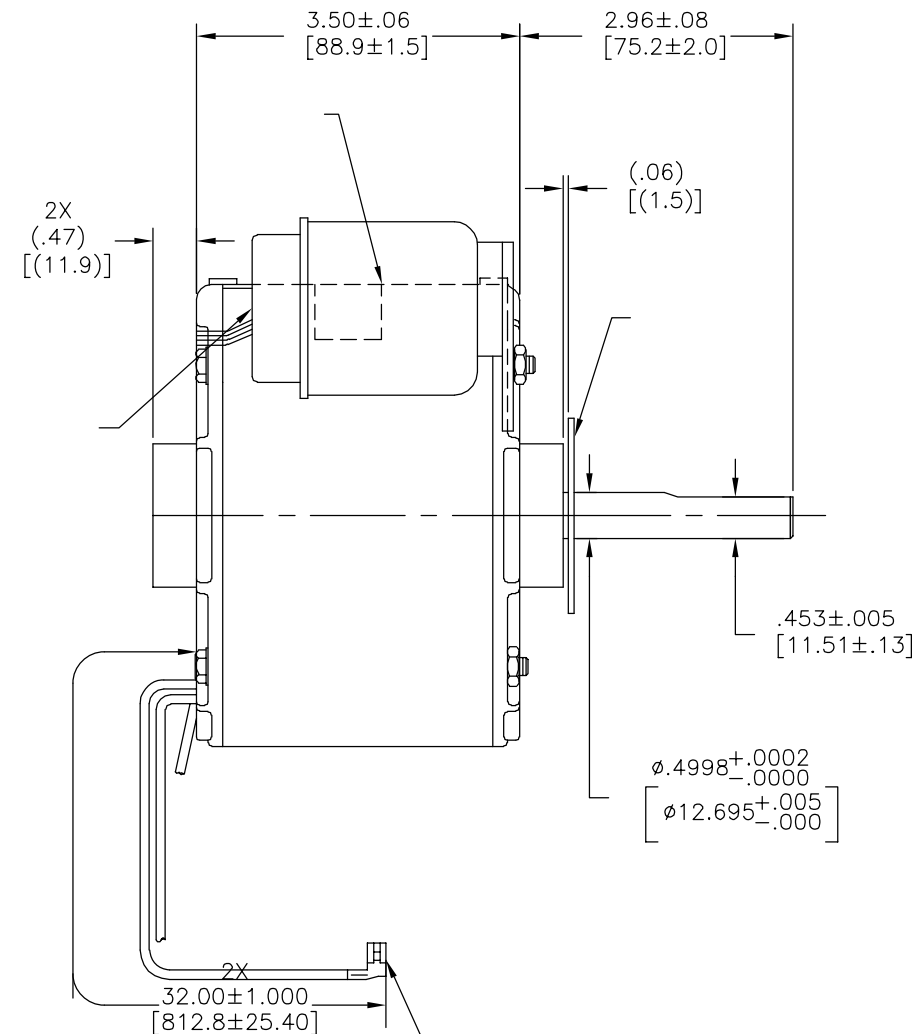
4

3

2

1

版本	ECO	编制	日期	批准	日期
F	0028996	E.SINECIO	10-16-2012	G.ALVIDREZ	10-16-2012



ROT: CCWLE-CWSE

Century Tipp City, OH
THERMALLY PROTECTED

SER. DATE & PO# PLT LTR MOD DE2E101N' STOCK NO. 492
 VOLTS 230 HZ 60 AMPS 1.1
 RPM 1550 SP PH1 CAP 5MFD 370VAC
 INS CL B AMB 40°C HP 1/8 CONT. A.O. ← ROTATION →
 BRG SLV ASSEMBLED IN MEXICO

- 形位公差
 □ 平面度
 — 直线度
 ∠ 倾斜度
 ⊥ 垂直度
 // 平行度
 ○ 圆度
 ⊙ 圆柱度
 △ 面轮廓度
 ∩ 线轮廓度
 ↗ 圆跳动
 ⊕ 位置度
 ⊗ 同轴度
 ≡ 对称度

除另有注明
 尺寸公差如下:
 英寸 X XX XXX XXXX
 毫米 ±.1 ±.02 ±.005 ±.0005
 毫米 ±0.5 ±0.13 ±0.013
 角度 ±.50 度
 清理毛刺和尖棱
 英寸 .003-.015 毫米 0.1-0.4
 内圆角
 英寸 .020 毫米 0.5
 表面粗糙度
 英制 125 米制 3.2
 米制尺寸显示在L

绘图: TLB 12-20-2000
 批准: DRB
 第三角投影
 图纸格式发布日期 11-11-2011
 图纸格式版本 H
 机密: 本图纸及相关信息所有权归REGAL-BELOIT CORPORATION
 未经REGAL-BELOIT CORPORATION书面授权, 不得泄露、
 复制、传播或作其他用途。—版权所有

REGAL REGAL-BELOIT CORPORATION

名称: MODEL-RFHP-42FR
 OUTLINE
 图幅: C 图号: DE2E7101
 比例: NONE 页号: 1

ASME Y14.5M 1994