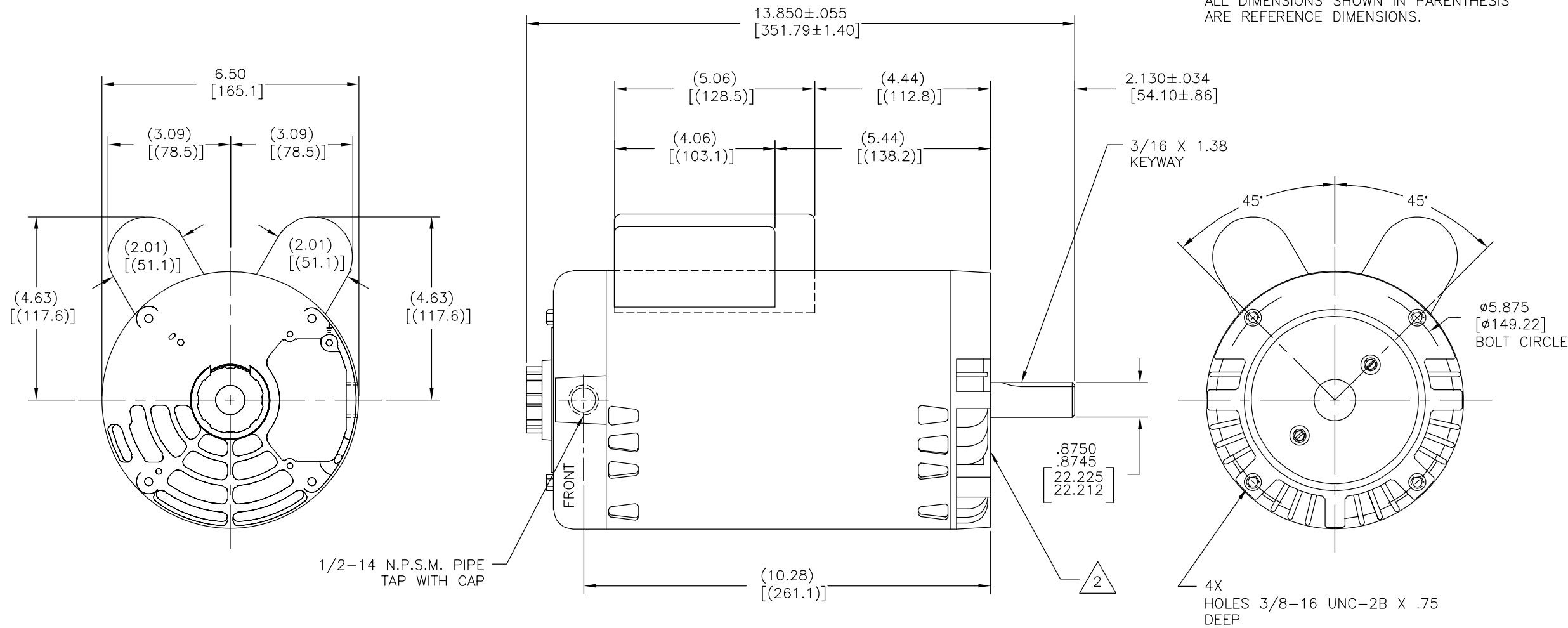


REV	ECO	REV BY	DATE	APPD	DATE
B	0025387	B.ZHAO	04-18-2012	B.SHEN	04-18-2012

ALL DIMENSIONS SHOWN IN PARENTHESIS ARE REFERENCE DIMENSIONS.



NOTES:

- 1 PILOT DIAMETER IS CONCENTRIC WITH SHAFT ± WITHIN .004[.10] T.I.R.
- 2 FACE OF MOUNTING FLANGE IS PERPENDICULAR TO SHAFT ± WITHIN .004[.10] T.I.R.
- 3. SHAFT RUNOUT NOT TO EXCEED .002[.05] T.I.R.
- 4 FOR RIGID BASE ONLY: THE 2 BOTTOM HOLES IN THE MOUNTING FLANGE ARE PARALLEL FROM THE BOTTOM OF THE FEET WITHIN .030[.76].
- 5. FOR THREADED SHAFT EXTENSION (56J) MATING PARTS SHOULD BE RELIEVED ONE THREAD TO CLEAR FILLET.
- 6. FOR THREADED SHAFT EXTENSION (56J) ECCENTRICITY OF THREADED PORTION OF SHAFT IS HELD WITHIN .004[.10] TOTAL GAGE READING WITH THE INDICATOR ON OUTER DIAMETER OF GROUND RING GAGE AS SHOWN. THE GAGE BEING STATIONARY WITH RESPECT TO THE ROTOR.
- 7. END PLAY NOT TO EXCEED .010[.25] MEASURED WITH NO THRUST.

TYPE	FRAME
	R145TC

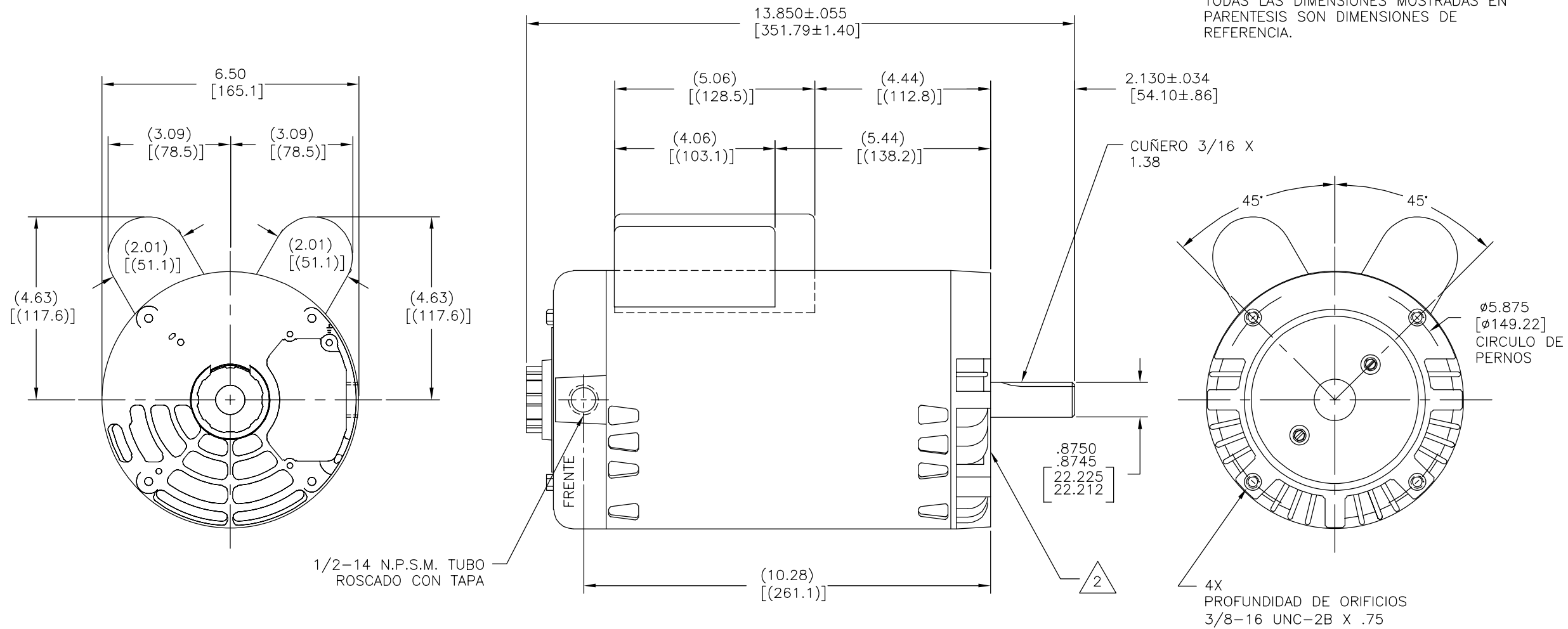
GEOMETRIC CHARACTERISTICS & SYMBOLS	
▭	FLATNESS
—	STRAIGHTNESS
∠	ANGULARITY
⊥	PERPENDICULARITY (SQUARENESS)
//	PARALLELISM
○	ROUNDNESS (CIRCULARITY)
⊘	CYLINDRICITY
△	PROFILE OF ANY SURFACE
∧	PROFILE OF ANY LINE
↗	RUNOUT
⊕	TRUE POSITION
◎	CONCENTRICITY
≡	SYMMETRY

UNLESS OTHERWISE SPECIFIED DIM. TOLERANCES ARE AS FOLLOWS:	
INCH	±.1    ±.02    ±.005    ±.0005
mm	±0.5    ±0.13    ±0.013
ANG. ±.50 DEG	
REMOVE BURRS & BREAK SHARP EDGES:	
INCH	.003-.015
mm	0.1-0.4
CORNER FILLETS TO:	
INCH	.020
mm	0.5
MACHINE SURFACES:	
INCH	125
mm	3.2
METRIC DIMS. SHOWN IN [BRACKETS]	

DR BY:	Jesus M. Ramirez	03-08-2011
APPD:	Samuel Jimenez	03-08-2011
THIRD ANGLE PROJECTION	EDS DATE	11-11-2011
	FORMAT REV	G
CONFIDENTIAL: THIS DRAWING AND ITS INFORMATION ARE THE EXCLUSIVE AND CONFIDENTIAL PROPERTY OF REGAL-BELOIT CORPORATION AND ARE NOT TO BE DISCLOSED, DUPLICATED, DISTRIBUTED OR OTHERWISE USED WITHOUT THE WRITTEN CONSENT OF REGAL-BELOIT CORPORATION. -ALL RIGHTS RESERVED.		

DESCRIPTION	
OUTLINE	
SIZE	DWG NO
C	V108
SCALE	SHEET
NONE	1

REVISION:	ECO	REVISADO POR:	FECHA:	APROBADO POR:	FECHA:
B	0025387	B.ZHAO	04-18-2012	B.SHEN	04-18-2012



NOTAS:

- 1 DIAMETRO PILOTO ES CONCENTRICO CON LA  $\perp$  DE LA FLECHA DENTRO DE .004[.10] L.T.I.
- 2 CARA DEL LADO MONTABLE ES PERPENDICULAR A LA  $\perp$  DE LA FLECHA DENTRO DE .004[.10] L.T.I.
3. OSCILACION NO DEBE EXCEDER .002[.05] L.T.I.
- 4 SOLO PARA LA BASE RIGIDA: LOS 2 ORIFICIOS INFERIORES EN EL LADO MONTABLE SON PARALELOS DESDE LOS PIES INFERIORES DENTRO DE .030[.76].
5. PARA EXTENSION ROSCADA DE LA FLECHA (56J) LAS PARTES ENSAMBLANTES DEBEN SER RELEVADAS UNA ROSCA PARA DESPEJAR EL CHAFLAN.
6. PARA LA EXTENSION ROSCADA DE LA FLECHA (56J) EXCENTRICIDAD DE LA PORCION ROSCADA DE LA FLECHA ES SOSTENIDA DENTRO DE .004[.10] DE LA L.T.I. CON EL INDICADOR EN EL DIAMETRO EXTERNO DEL INDICADOR ANILLO A TIERRA ESTACIONARIO CON RESPECTO AL ROTOR.
7. EL JUEGO AXIAL NO DEBE EXCEDER .010[.25] MEDIDO SIN EMPUJE.

TIPO	CARCAZA
	R145TC

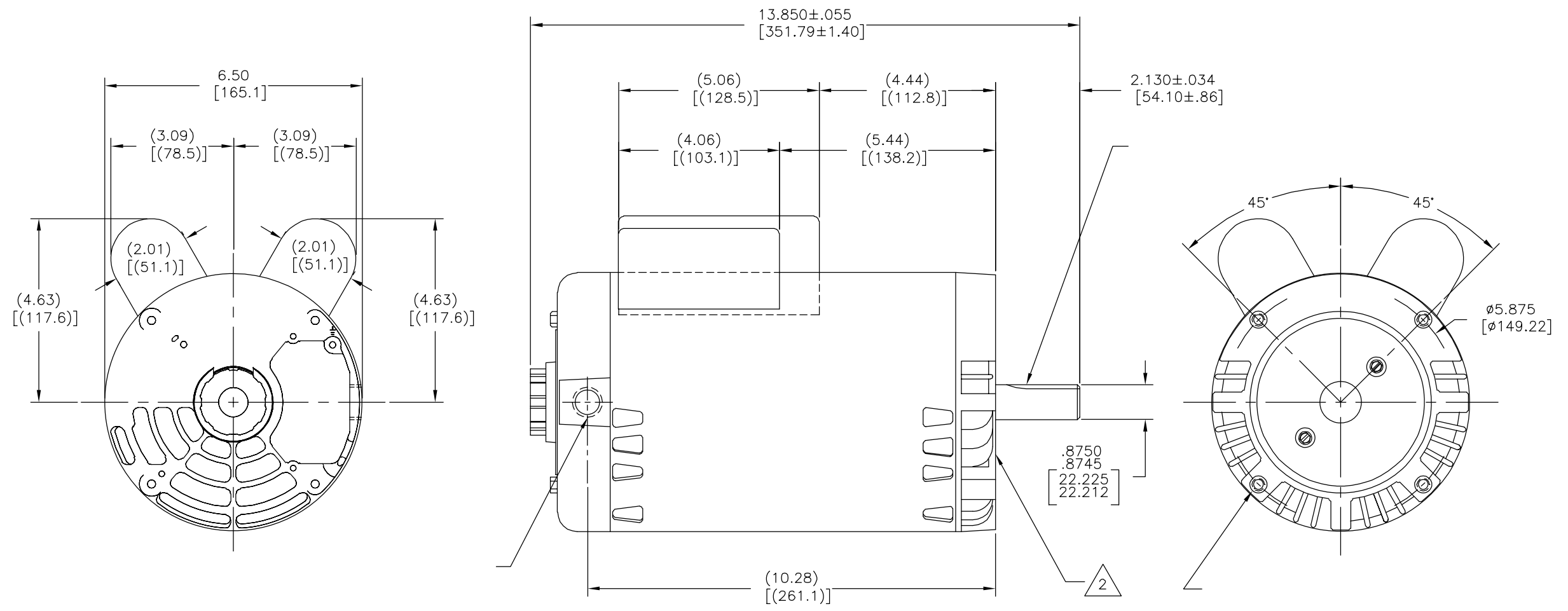
CARACTERISTICAS DE GEOMETRIA Y SIMBOLOS ▽ PLANICIDAD — RECTITUD ∠ ANGULARIDAD ⊥ PERPENDICULARIDAD (A ESCUADRA) // PARALELISMO ○ REDONDEZ (CIRCULARIDAD) ∅ CILINDRICIDAD △ PERFIL DE CUALQUIER SUPERFICIE ∩ PERFIL DE CUALQUIER LINEA ∩ VARIACION ⊕ POSICION REAL ⊙ CONCENTRICIDAD = SIMETRIA	A MENOS QUE SE ESPECIFIQUE DE OTRA MANERA, LAS TOLERANCIAS DE LAS DIMS; SON LAS SIGUIENTES: PULG ±.1 ±.02 ±.005 ±.0005 mm ±0.5 ±0.13 ±0.013 ANG. ±50 GRADOS ELIMINAR REBABAS Y ORILLAS FILOSAS DEL BORDE. PULG .003-.015 mm 0.1-0.4 FILETEAR ESQUINA: PULG .020 mm 0.5 MAQUINAR SUPERFICIES PULG 125 mm 3.2
---	---

DIBUJADO POR: Jesus M. Ramirez 03-08-2011 APROBADO POR: Samuel Jimenez 03-08-2011 TERCER ANGULO DE PROYECCION CONFIDENCIAL: ESTE DIBUJO Y SU INFORMACION SON PROPIEDAD DE USO EXCLUSIVO Y CONFIDENCIAL DE REGAL-BELOIT CORPORATION. Y NO DEBERAN SER REVELADOS, DUPLICADOS, DISTRIBUIDOS O USARSE DE OTRA MANERA SIN EL CONSENTIMIENTO ESCRITO DE REGAL-BELOIT CORPORATION. -TODOS LOS DERECHOS RESERVADOS.	FECHA EDS: 11-11-2011 REV. FORMATO: G
--	--

DESCRIPCION: OUTLINE TAMAÑO: C NUMERO DE DIBUJO: V108 ESCALA: NONE HOJA: 1
---

DESCRIPCION: OUTLINE	
TAMAÑO: C	NUMERO DE DIBUJO: V108
ESCALA: NONE	HOJA: 1

版本	ECO	编制	日期	批准	日期
B	0025387	B.ZHAO	04-18-2012	B.SHEN	04-18-2012



<p>形位公差</p> <ul style="list-style-type: none"> <li>□ 平面度</li> <li>— 直线度</li> <li>∠ 倾斜度</li> <li>⊥ 垂直度</li> <li>// 平行度</li> <li>○ 圆度</li> <li>⊘ 圆柱度</li> <li>⊙ 面轮廓度</li> <li>⌒ 线轮廓度</li> <li>↗ 圆跳动</li> <li>⊕ 位置度</li> <li>⊙ 同轴度</li> <li>≡ 对称度</li> </ul> <p>ASME Y14.5M 1994</p>	<p>除另有注明 尺寸公差如下:</p> <table border="0"> <tr> <td>英寸</td> <td>±.1</td> <td>±.02</td> <td>±.005</td> <td>±.0005</td> </tr> <tr> <td>毫米</td> <td>±0.5</td> <td>±0.13</td> <td>±0.013</td> <td></td> </tr> </table> <p>角度 ±.50 度 清理毛刺和尖棱 英寸 .003-.015 毫米 0.1-0.4 内圆角 英寸 .020 毫米 0.5 表面粗糙度 英制 125 米制 3.2</p> <p>米制尺寸显示在 [ ]</p>	英寸	±.1	±.02	±.005	±.0005	毫米	±0.5	±0.13	±0.013	
英寸	±.1	±.02	±.005	±.0005							
毫米	±0.5	±0.13	±0.013								

绘图:	Jesus M. Ramirez	03-08-2011
批准:	Samuel Jimenez	03-08-2011
第三角投影		图纸格式发布日期 11-11-2011 图纸格式版本 G
<p>机密: 本图纸及相关信息所有权归REGAL-BELOIT CORPORATION 未经REGAL-BELOIT CORPORATION书面授权, 不得泄露、 复制、传播或作其他用途。—版权所有</p>		

名称	OUTLINE
图幅	C
图号	V108
比例	NONE
页号	1

R145TC