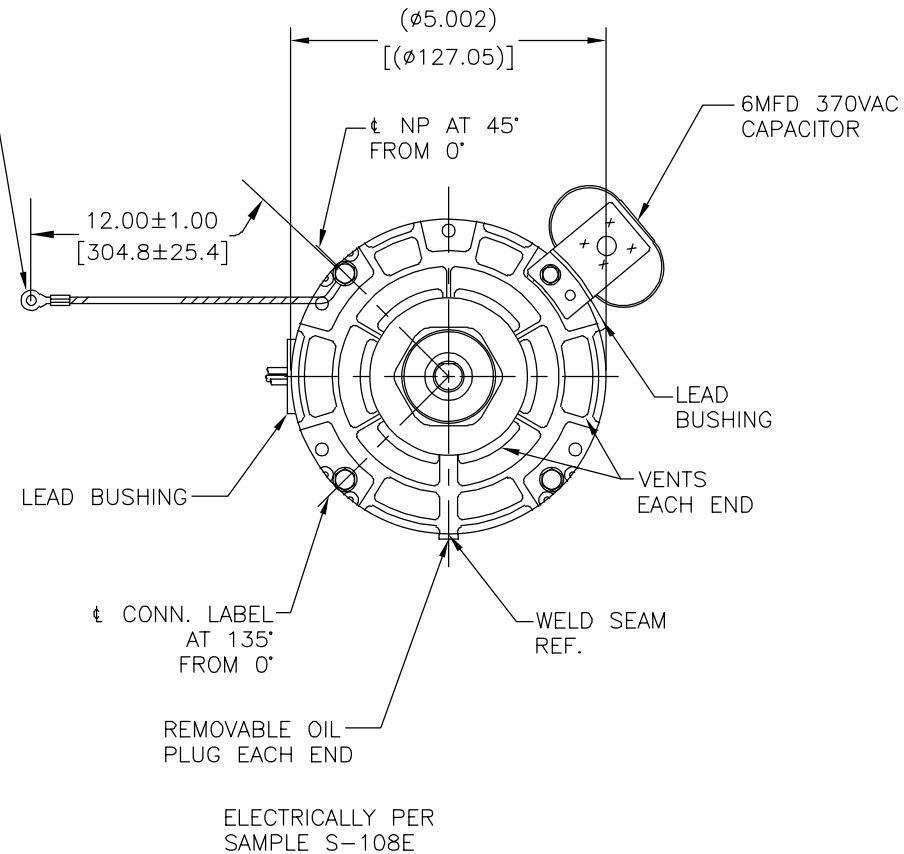
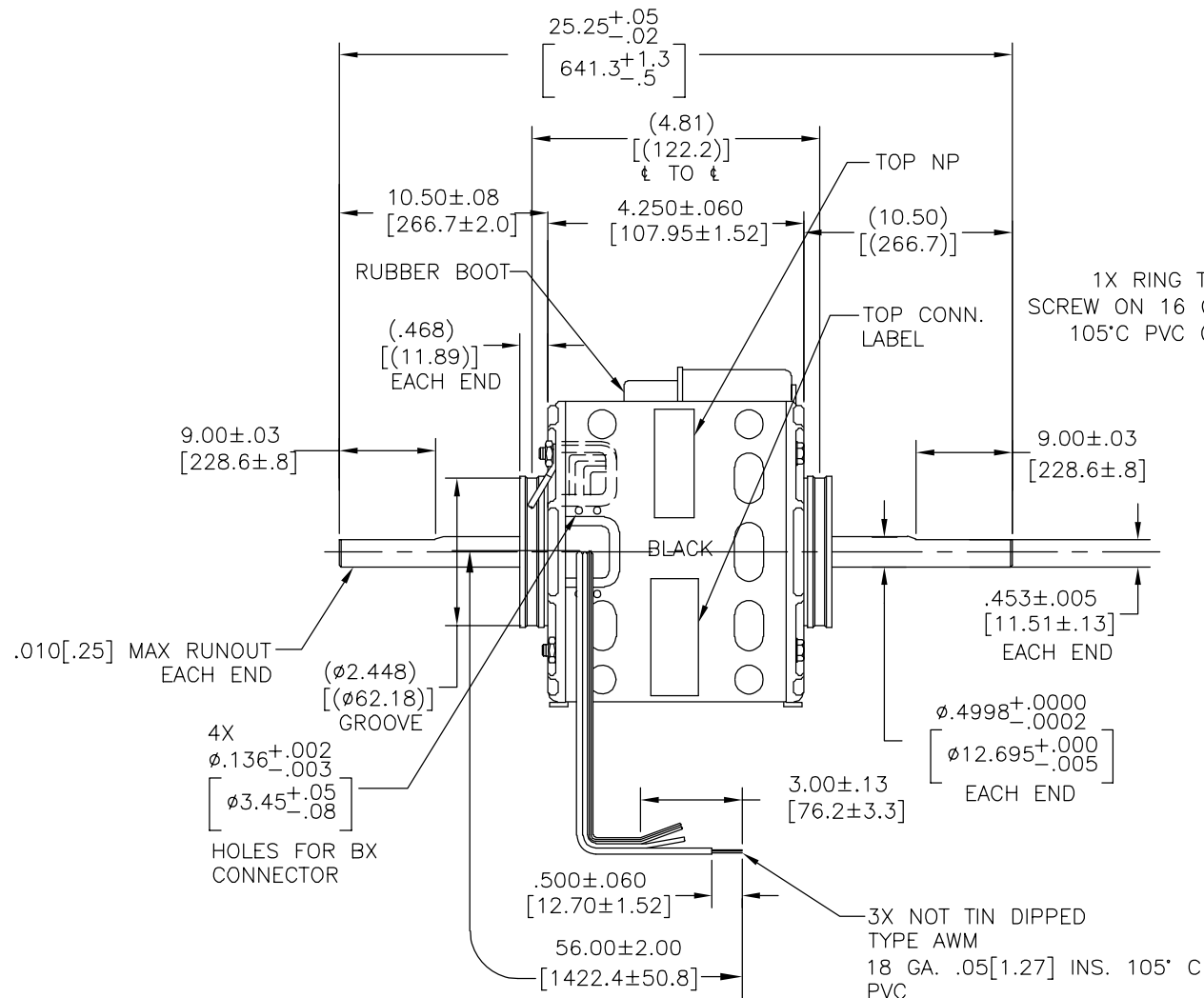


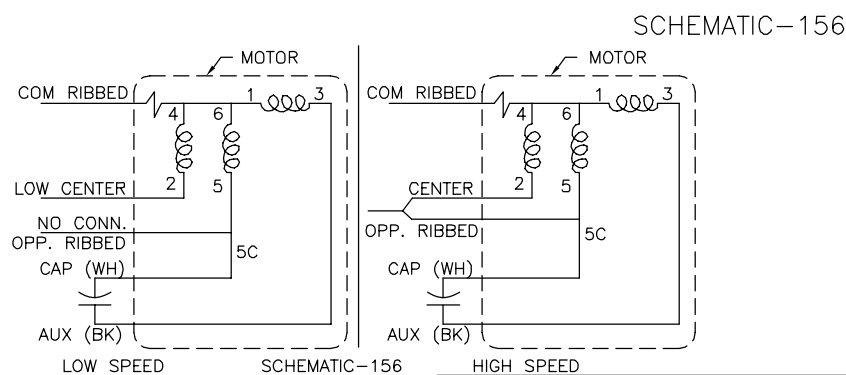
CUSTOMER IS SOLELY RESPONSIBLE FOR MOTOR PERFORMANCE AND SUITABILITY IN APPLICATIONS FOR CUSTOMER'S USES.

REV	ECO	REV BY	DATE	APPD	DATE
B	0028994	I,ORTIZ	10-16-2012	M.AVILA	10-16-2012

END PLAY .005[.13] MIN -.040[1.02] MAX
MAX. SHAFT RUN OUT .001[.03] PER INCH
MAX. RUN OUT NOT TO EXCEED .010[.25]



ELECTRICALLY PER SAMPLE S-108E



ROT: CWLE

NAMEPLATE DATA: **Century** TIPP CITY, OHIO THERMALLY PROTECTED

SER. DATE & PO# PLT LTR MOD DE3D390N STOCK NO. 373
 VOLTS 115 HZ 60 AMPS .60/.64
 RPM 1100/500 SP PH1 CAP
 INS CL AMB °C HP 1/30 CONT AO → ROT→
 BRG SLV

ASSEMBLED IN MEXICO

CONN LABEL 63T7432-235

GEOMETRIC CHARACTERISTICS & SYMBOLS
 ▭ FLATNESS
 - STRAIGHTNESS
 < ANGLARITY
 ⊥ PERPENDICULARITY (SQUARENESS)
 // PARALLELISM
 ○ ROUNDNESS (CIRCULARITY)
 ⌀ CYLINDRICITY
 △ PROFILE OF ANY SURFACE
 ∩ PROFILE OF ANY LINE
 ↗ RUNOUT
 ⊕ TRUE POSITION
 ⊙ CONCENTRICITY
 = SYMMETRY

ASME Y14.5M 1994

UNLESS OTHERWISE SPECIFIED DIM. TOLERANCES ARE AS FOLLOWS:
 INCH X XX XXX XXXX
 ±.1 ±.02 ±.005 ±.0005
 mm ±0.5 ±0.13 ±0.013
 ANG. ±.50 DEG
 REMOVE BURRS & BREAK SHARP EDGES:
 INCH .003-.015 mm 0.1-0.4
 CORNER FILLETS TO:
 INCH .020 mm 0.5
 MACHINE SURFACES:
 INCH 125 mm 3.2

METRIC DIMS. SHOWN IN [BRACKETS]

DR BY: AL 05-26-2011
 APPD: HZ 05-26-2011
 EDS DATE 11-11-2011
 FORMAT REV H

THIRD ANGLE PROJECTION

CONFIDENTIAL: THIS DRAWING AND ITS INFORMATION ARE THE EXCLUSIVE AND CONFIDENTIAL PROPERTY OF REGAL-BELOIT CORPORATION AND ARE NOT TO BE DISCLOSED, DUPLICATED, DISTRIBUTED OR OTHERWISE USED WITHOUT THE WRITTEN CONSENT OF REGAL-BELOIT CORPORATION. -ALL RIGHTS RESERVED.

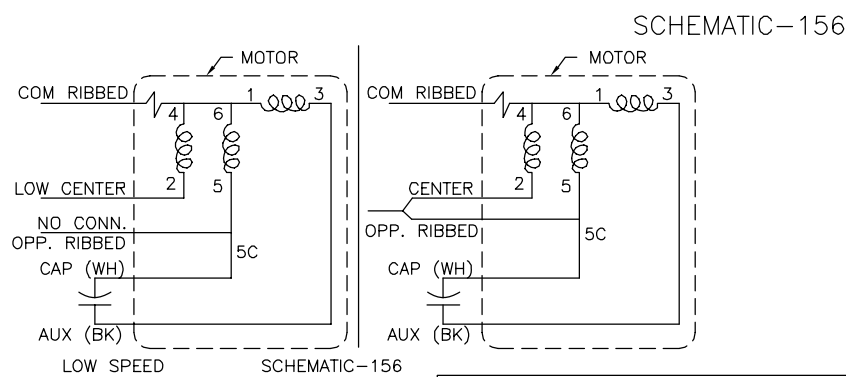
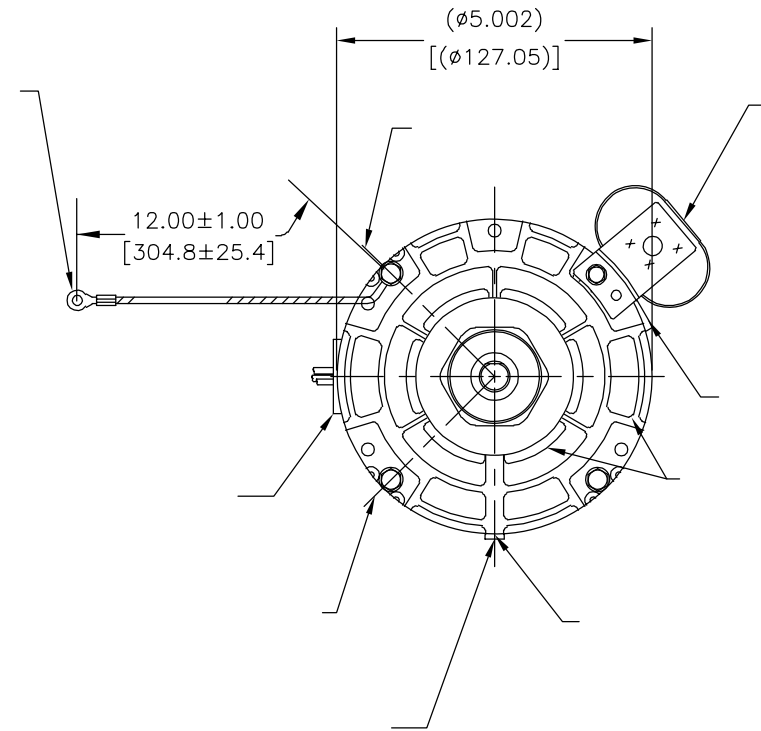
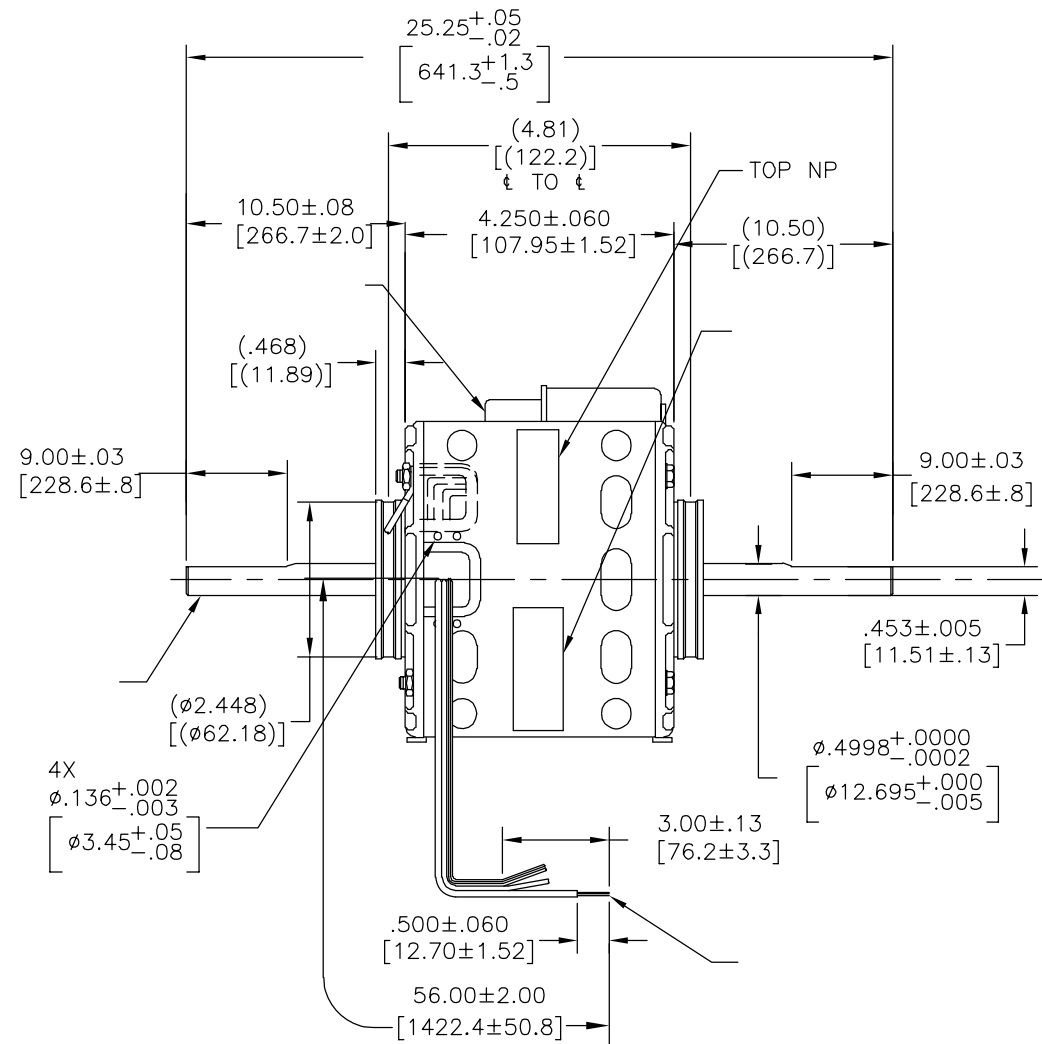
REGAL REGAL-BELOIT CORPORATION

DESCRIPTION
MODEL-RFHP-42FR
OUTLINE

SIZE C DWG NO 373

SCALE NONE SHEET 1

REVISION:	ECO	REVISADO POR:	FECHA:	APROBADO POR:	FECHA:
B	0028994	I,ORTIZ	10-16-2012	M.AVILA	10-16-2012



ROT: CWLE

NAMEPLATE DATA: **Century** TIPP CITY, OHIO THERMALLY PROTECTED
 SER. DATE & POF PLT LTR MOD DE3D390N STOCK NO. 373
 VOLTS 115 HZ 60 AMPS .60/.64
 RPM 1100/500 SP PH1 CAP
 INS CL AMB °C HP 1/30 CONT AO → ROT →
 BRG SLV
 ASSEMBLED IN MEXICO

CONN LABEL
63T7432-235

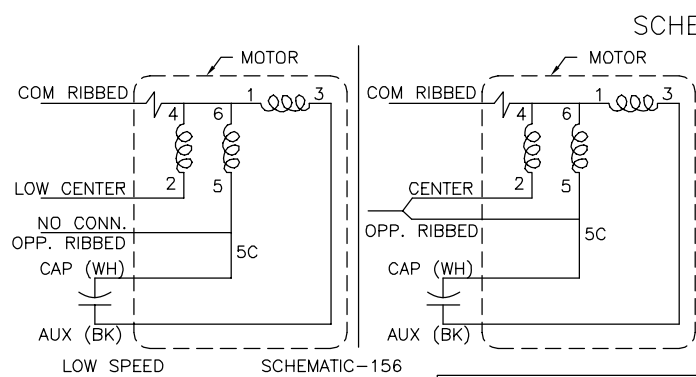
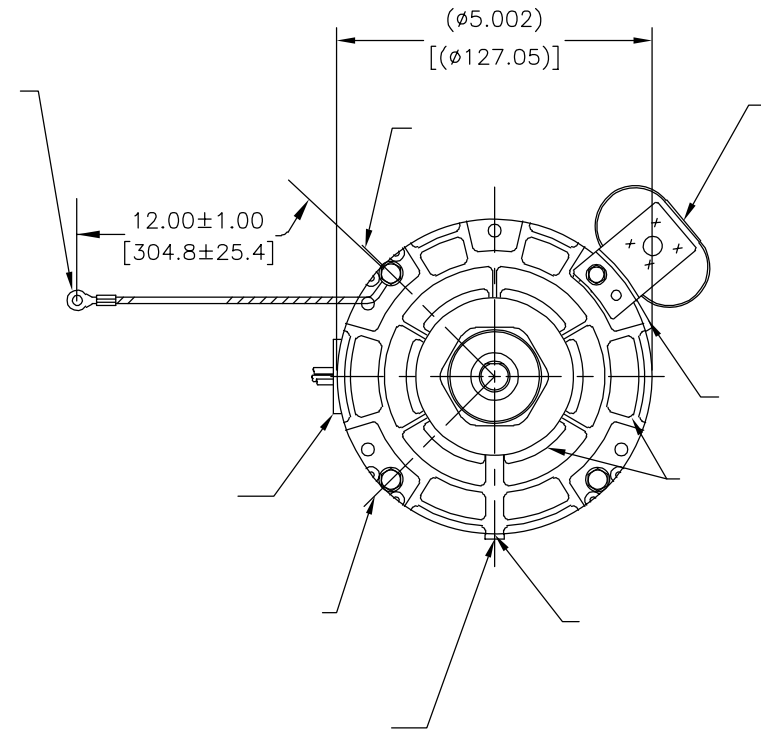
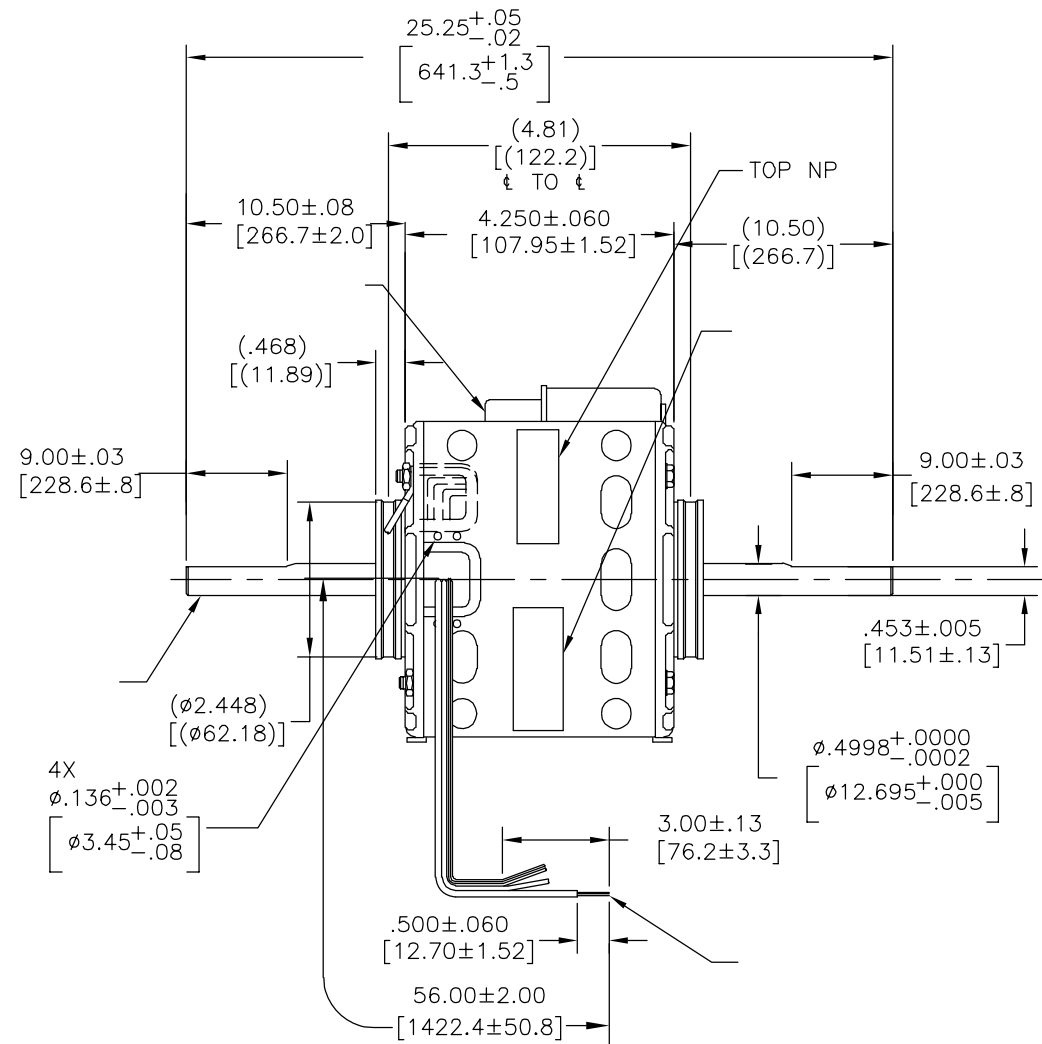
CARACTERISTICAS DE GEOMETRIA Y SIMBOLOS
 ▽ PLANICIDAD
 — RECTITUD
 ∠ ANGULARIDAD
 ⊥ PERPENDICULARIDAD (A ESCUADRA)
 // PARALELISMO
 ○ REDONDEZ (CIRCULARIDAD)
 ∅ CILINDRICIDAD
 △ PERFIL DE CUALQUIER SUPERFICIE
 ∟ PERFIL DE CUALQUIER LINEA
 ∠ VARIACION
 ⊕ POSICION REAL
 ⊙ CONCENTRICIDAD
 = SIMETRIA
 ASME Y14.5M 1994

A MENOS QUE SE ESPECIFIQUE DE OTRA MANERA, LAS TOLERANCIAS DE LAS DIMS; SON LAS SIGUIENTES:
 PULG ±.1 ±.02 ±.005 ±.0005
 mm ±0.5 ±0.13 ±0.013
 ANG. ±50 GRADOS
 ELIMINAR REBABAS Y ORILLAS FILOSAS DEL BORDE.
 PULG .003-.015 mm 0.1-0.4
 FILETEAR ESQUINA: PULG .020 mm 0.5
 MAQUINAR SUPERFICIES
 PULG 125 mm 3.2
 DIMS METRICAS MOSTRADAS [PARENTESIS]

DIBUJADO POR: AL 05-26-2011
 APROBADO POR: HZ 05-26-2011
 TERCER ANGULO DE PROYECCION
 FECHA EDS: 11-11-2011
 REV. FORMATO: H
 CONFIDENCIAL: ESTE DIBUJO Y SU INFORMACION SON PROPIEDAD DE USO EXCLUSIVO Y CONFIDENCIAL DE REGAL-BELOIT CORPORATION. Y NO DEBERAN SER REVELADOS, DUPLICADOS, DISTRIBUIDOS O USARSE DE OTRA MANERA SIN EL CONSENTIMIENTO ESCRITO DE REGAL-BELOIT CORPORATION. -TODOS LOS DERECHOS RESERVADOS.

REGAL REGAL-BELOIT CORPORATION
 DESCRIPCION: MODEL-RFHP-42FR OUTLINE
 TAMAÑO: C NUMERO DE DIBUJO: 373
 ESCALA: NONE HOJA: 1

版本	ECO	编制	日期	批准	日期
B	0028994	I,ORTIZ	10-16-2012	M.AVILA	10-16-2012



ROT: CWLE

NAMEPLATE DATA: **Century** TIPP CITY, OHIO THERMALLY PROTECTED
 SER. DATE & PO# PLT LTR MOD DE3D390N STOCK NO. 373
 VOLTS 115 HZ 60 AMPS .60/.64
 RPM 1100/500 SP PH1 CAP
 INS CL AMB °C HP 1/30 CONT AO → ROT→
 BRG SLV
 ASSEMBLED IN MEXICO

CONN LABEL
63T7432-235

- 形位公差
- 平面度
- 直线度
- ∠ 倾斜度
- ⊥ 垂直度
- // 平行度
- 圆度
- ⊘ 圆柱度
- ⌒ 面轮廓度
- △ 线轮廓度
- ↻ 圆跳动
- ⊕ 位置度
- ⊙ 同轴度
- ≡ 对称度

ASME Y14.5M 1994

除另有注明
尺寸公差如下:
 英寸 X XX XXX XXXX
 毫米 ±.1 ±.02 ±.005 ±.0005
 角度 ±.50 度 ±.13 ±.013
 清理毛刺和尖棱
 英寸 .003-.015 毫米 0.1-0.4
 内圆角
 英寸 .020 毫米 0.5
 表面粗糙度
 英制 125 米制 3.2
 米制尺寸显示在L

绘图: AL 05-26-2011
 批准: HZ 05-26-2011
 第三角投影
 图纸格式发布日期 11-11-2011
 图纸格式版本 H
 机密: 本图纸及相关信息所有权归REGAL-BELOIT CORPORATION
 未经REGAL-BELOIT CORPORATION书面授权, 不得泄露、
 复制、传播或作其他用途。—版权所有

REGAL REGAL-BELOIT CORPORATION

名称: MODEL-RFHP-42FR
OUTLINE
 图幅: C 图号: 373
 比例: NONE 页号: 1