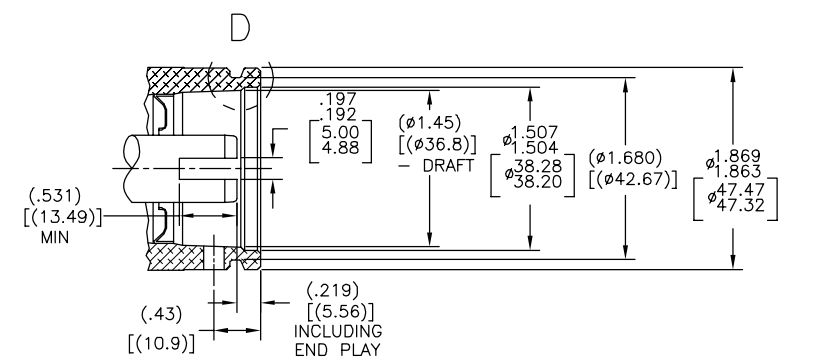
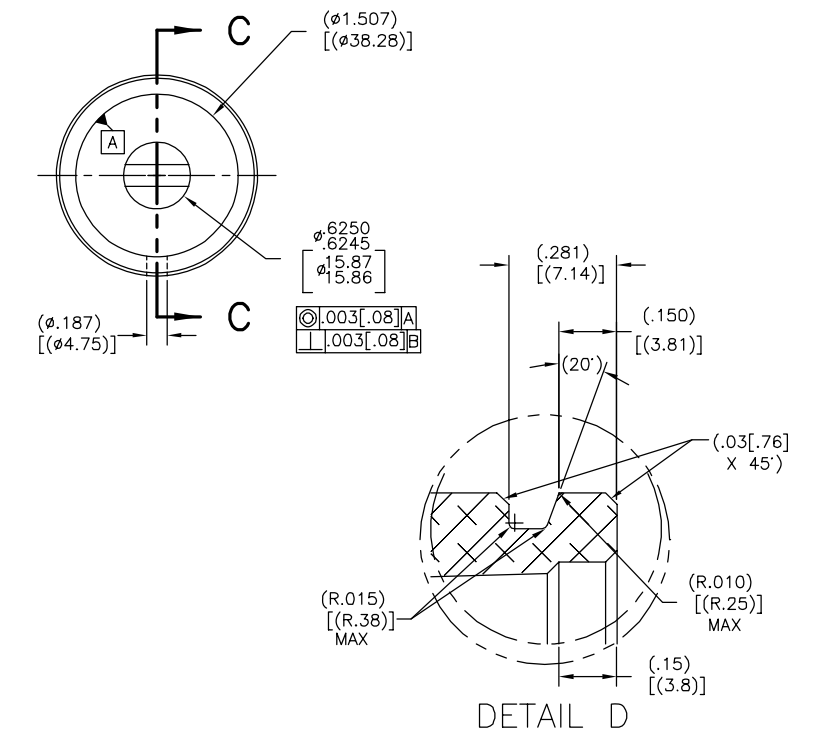
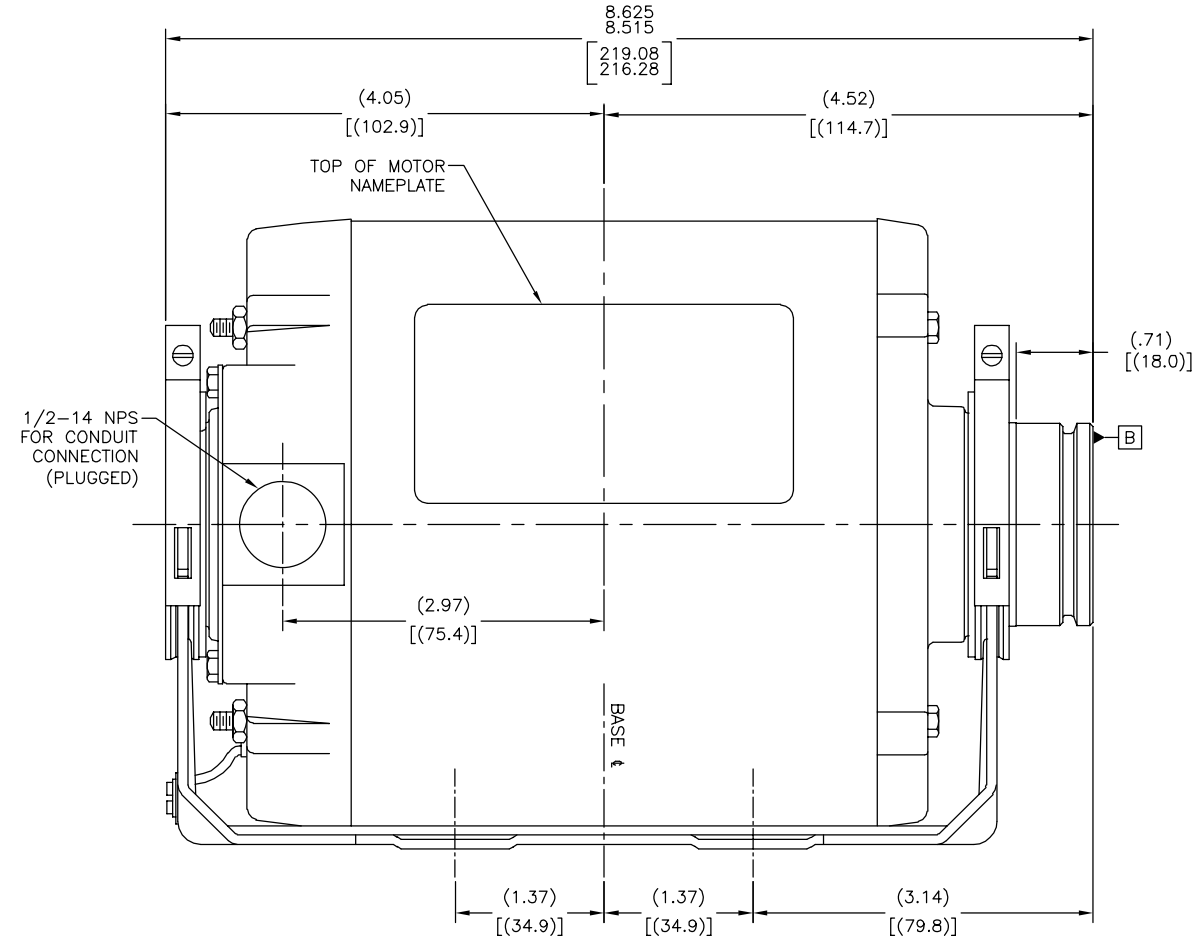
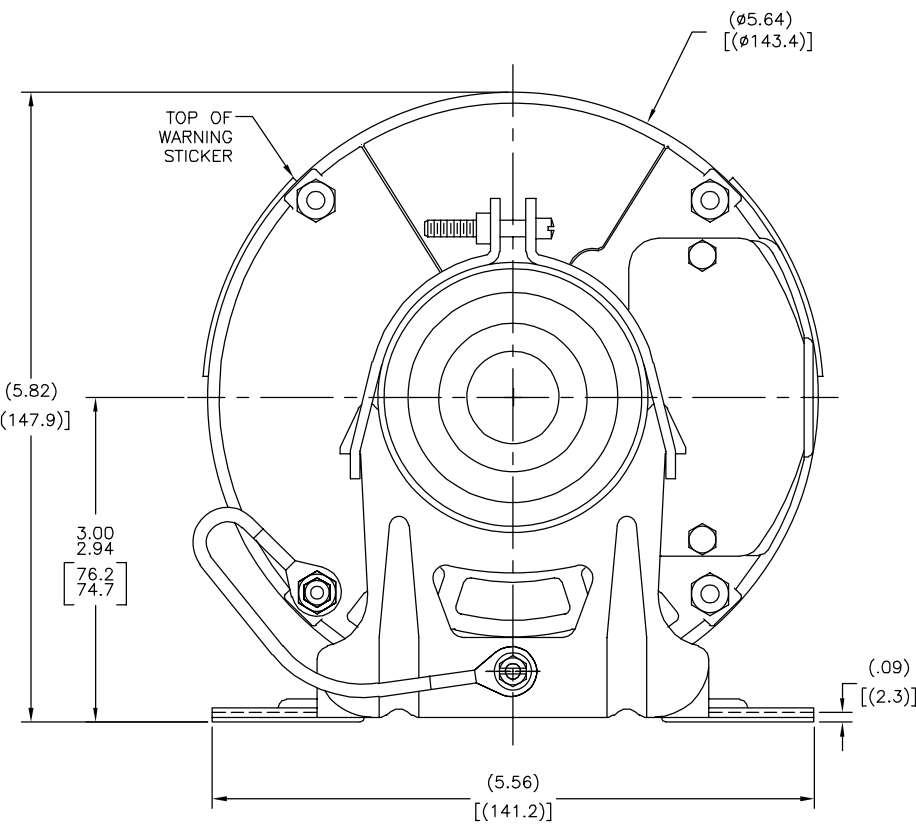
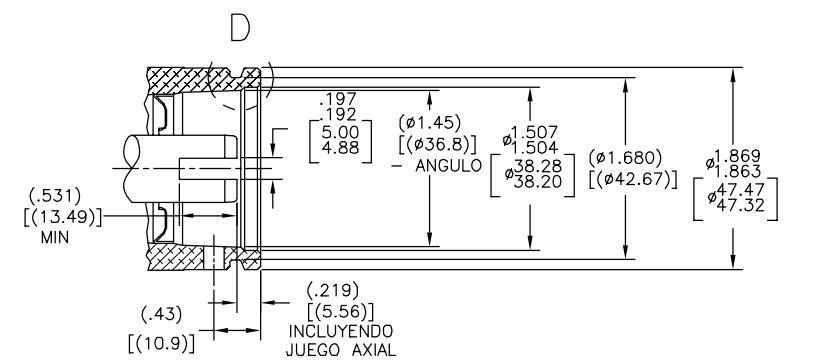
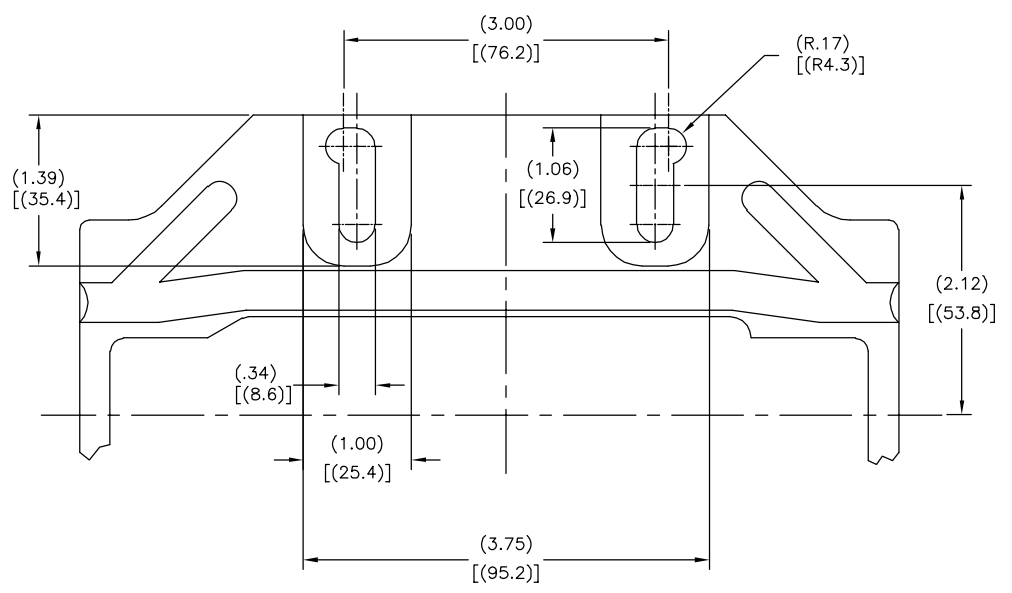
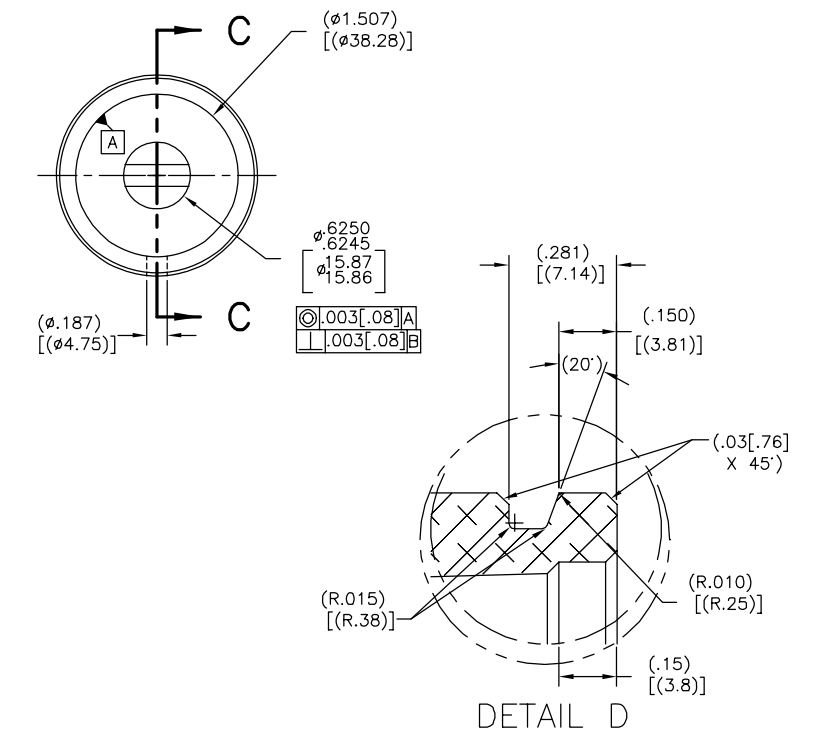
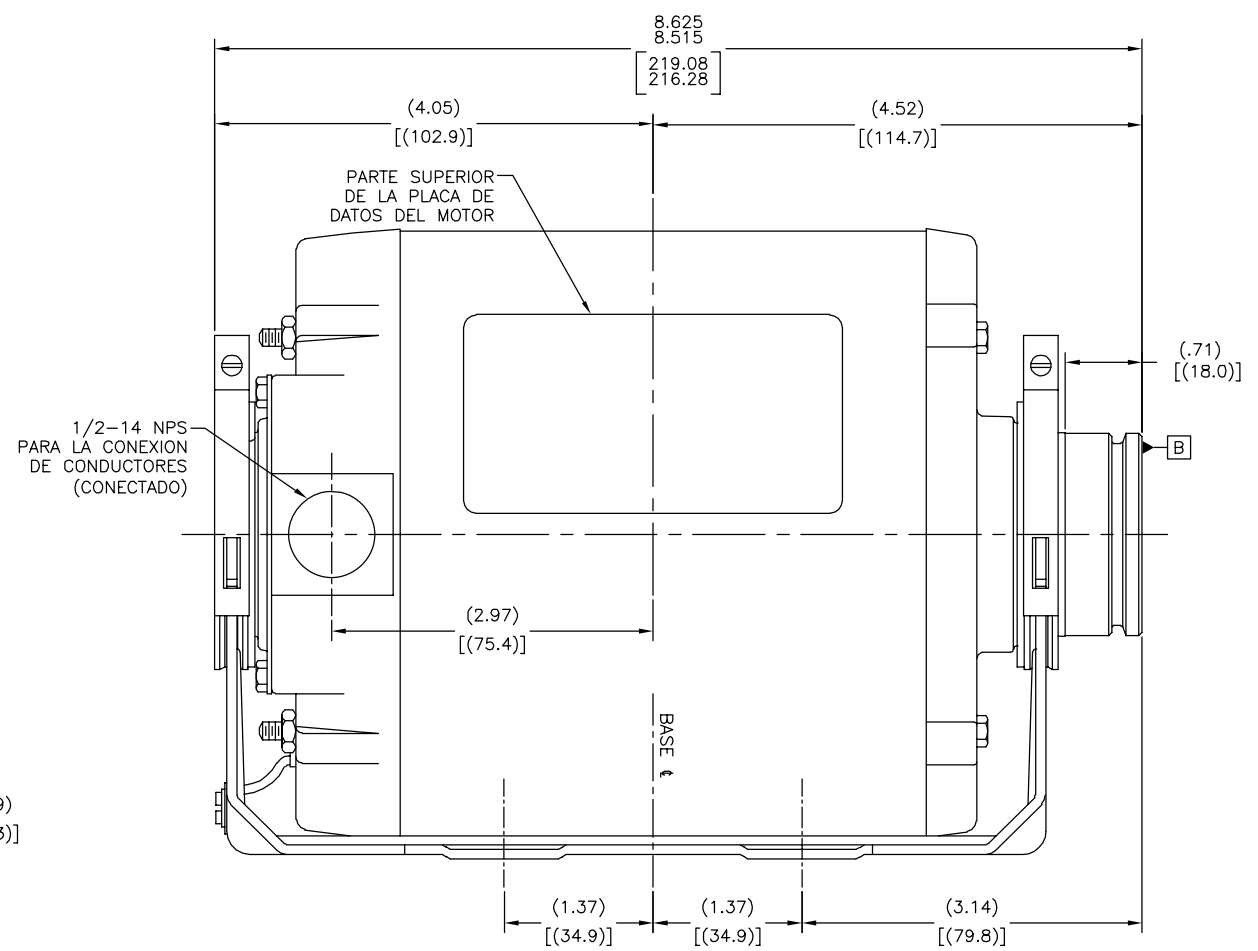
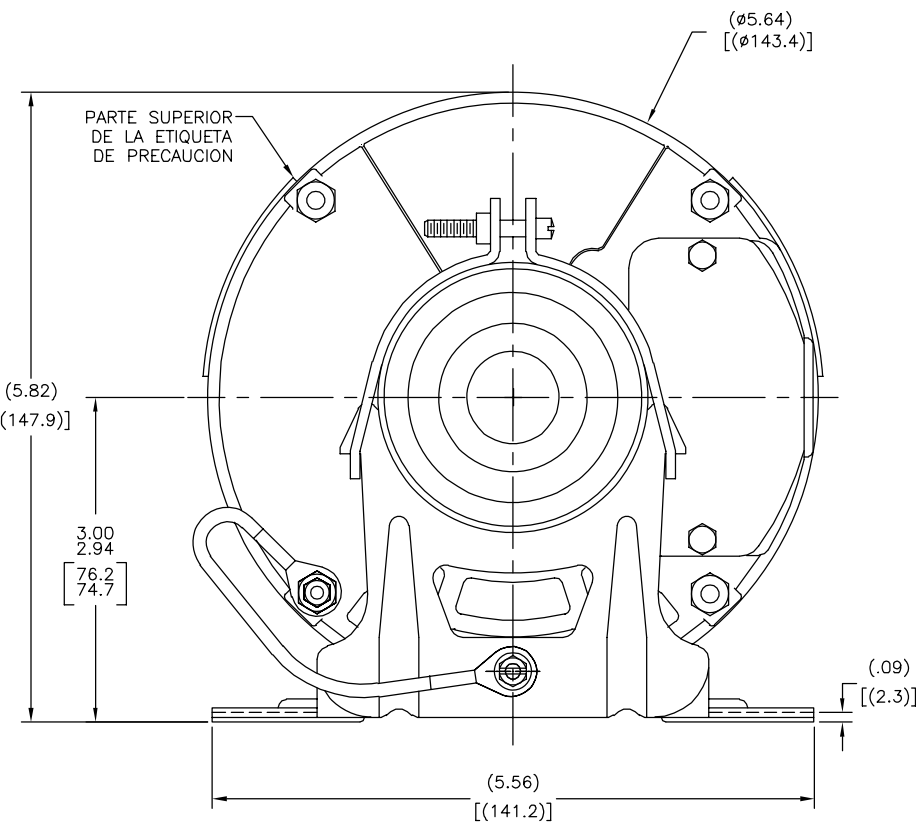


REV	ECO	REV BY	DATE	APPD	DATE
F	0025409	R. JARAMILLO	04-17-2012	R. RASCON	04-17-2012



GEOMETRIC CHARACTERISTICS & SYMBOLS □ FLATNESS — STRAIGHTNESS ∠ ANGULARITY ⊥ PERPENDICULARITY (SQUARENESS) // PARALLELISM R ROUNDNESS (CIRCULARITY) H CYLINDRICITY ≻ PROFILE OF ANY SURFACE ≽ PROFILE OF ANY LINE ↗ RUNOUT ⊕ TRUE POSITION ⊙ CONCENTRICITY = SYMMETRY	UNLESS OTHERWISE SPECIFIED DIM. TOLERANCES ARE AS FOLLOWS: INCH ± .1 ± .02 ± .005 ± .0005 mm ± 0.5 ± 0.13 ± 0.013 ANG. ± 50 DEG REMOVE BURRS & BREAK SHARP EDGES: INCH .003-.015 mm 0.1-0.4 CORNER FILLETS TO: INCH .020 mm 0.5 MACHINE SURFACES: INCH 125 mm 3.2 METRIC DIMS. SHOWN IN [BRACKETS]	DR BY: D. WENDLING APPD:	07-09-1992	DESCRIPTION MODEL-PFHP-48FR OUTLINE
		THIRD ANGLE PROJECTION	EDS DATE 11-11-2011 FORMAT REV G	

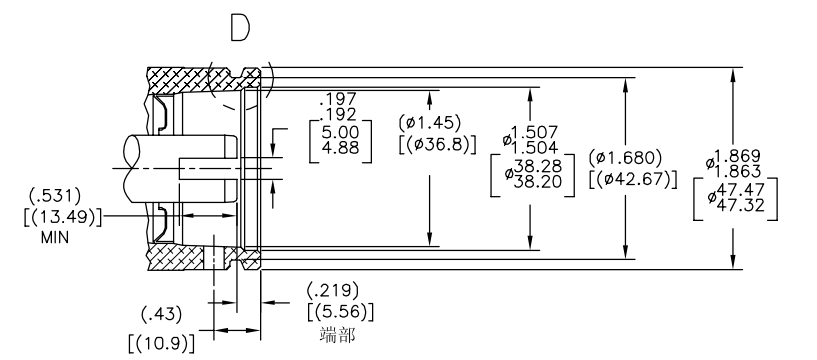
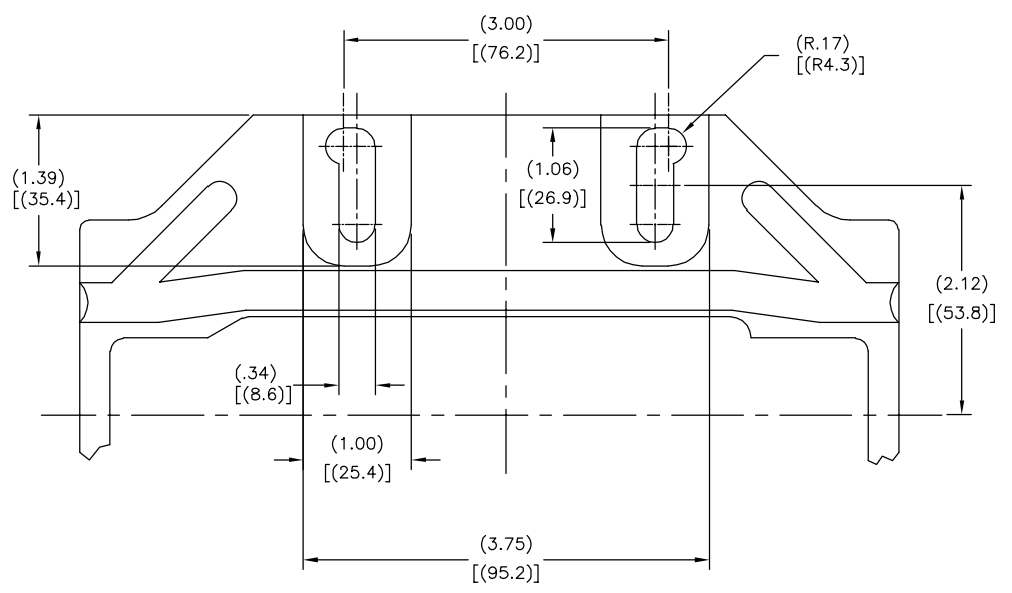
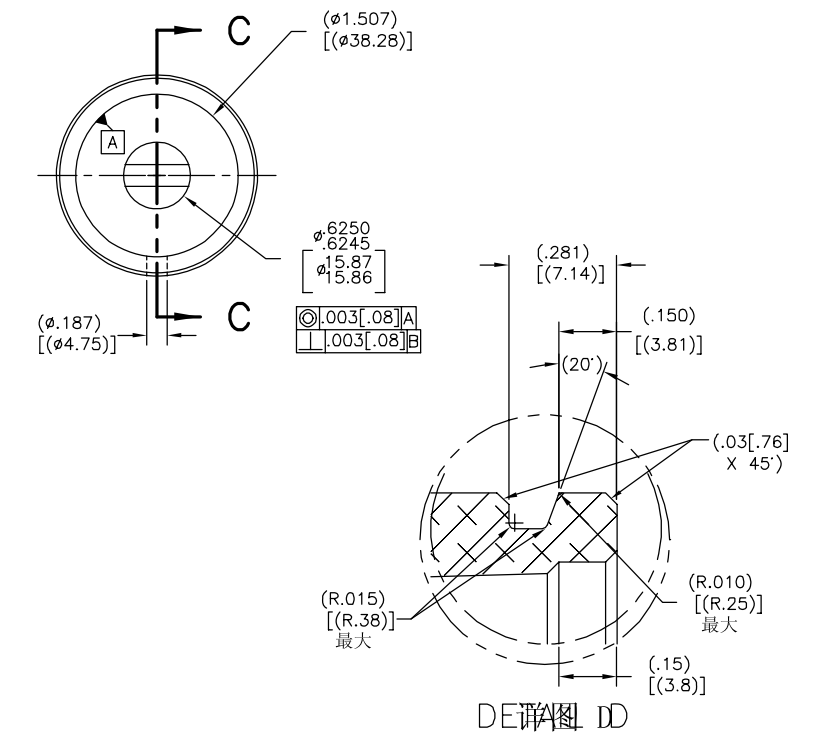
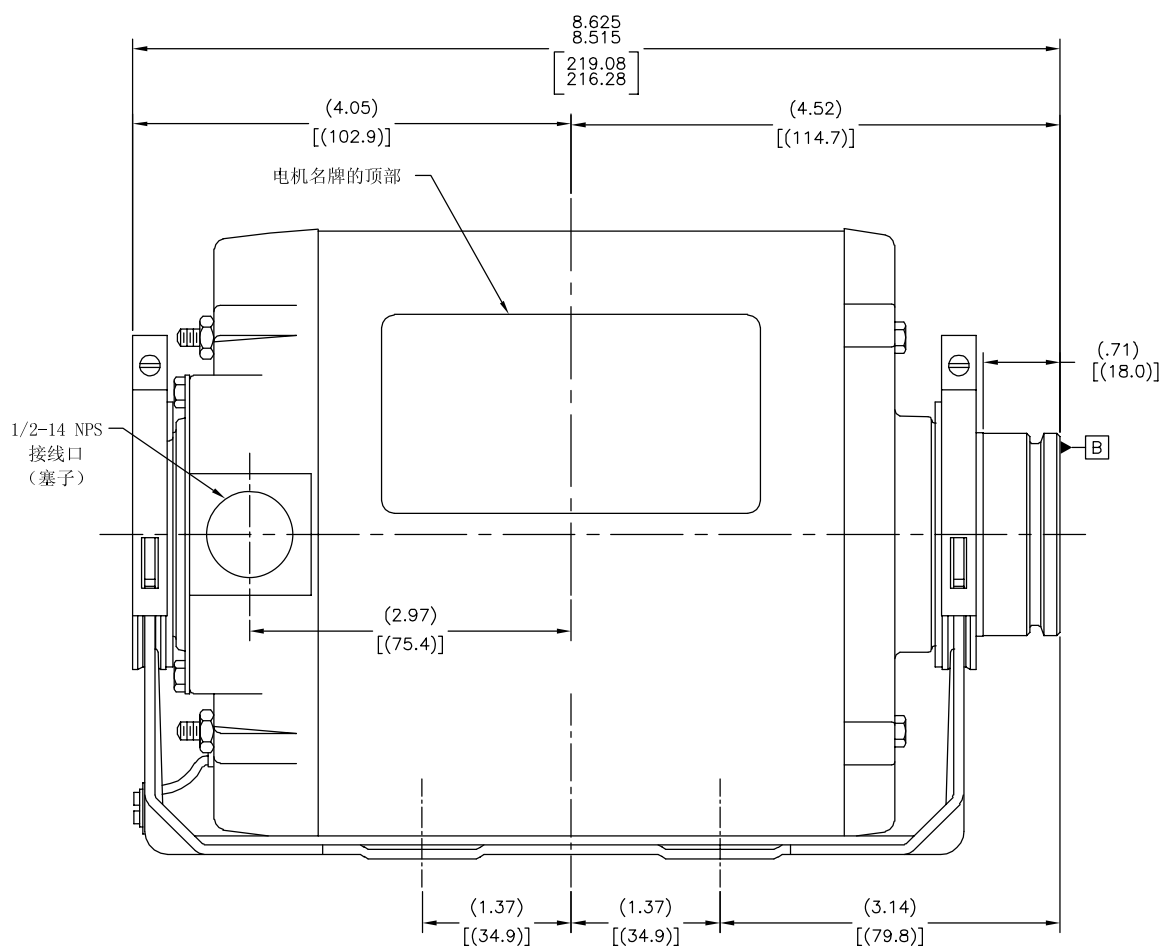
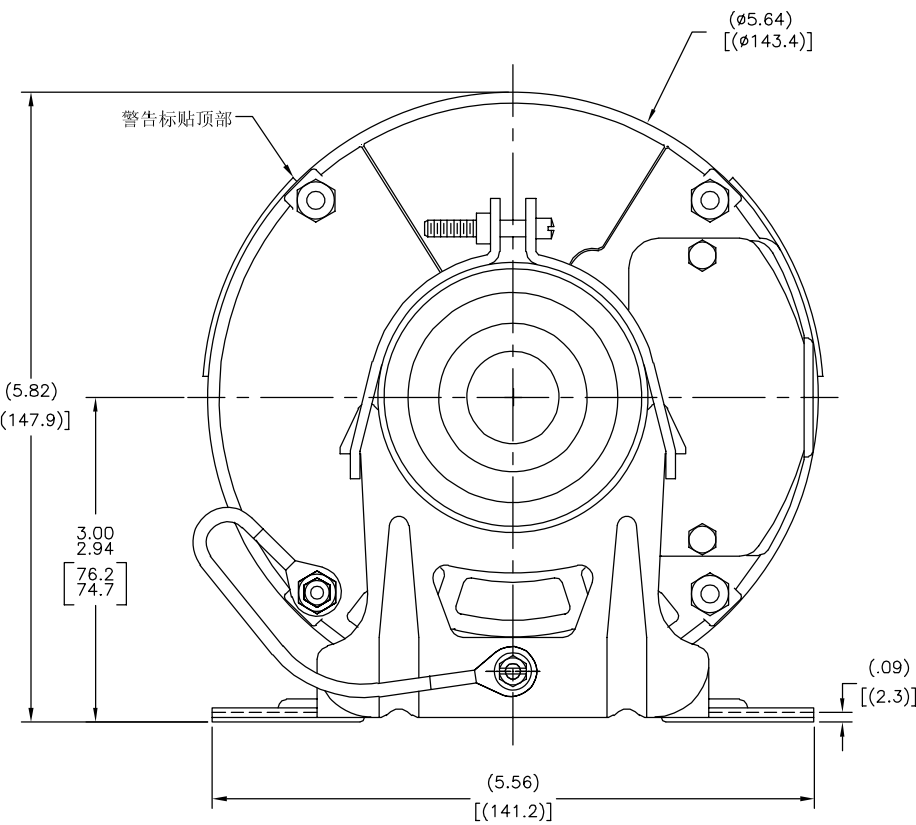
REVISION: ECO	REVISADO POR: R. JARAMILLO	FECHA: 04-17-2012	APROBADO POR: R. RASCON	FECHA: 04-17-2012
F	0025409			



SECCION C-C

<p>CARACTERISTICAS DE GEOMETRIA Y SIMBOLOS:</p> <ul style="list-style-type: none"> — RECTITUD ∠ ANGULARIDAD ⊥ PERPENDICULARIDAD (A ESCUADRA) ∥ PARALELISMO ○ REDONDEZ (CIRCULARIDAD) ⊘ CILINDRICIDAD ⊂ PERFIL DE CUALQUIER SUPERFICIE ⌒ PERFIL DE CUALQUIER LINEA ∇ VARIACION ⊙ POSICION REAL ⊕ CONCENTRICIDAD = SIMETRIA <p>ASME Y14.5M 1994</p>	<p>A MENOS QUE SE ESPECIFIQUE DE OTRA MANERA, LAS TOLERANCIAS DE LAS DIMS, SON LAS SIGUIENTES:</p> <p>PULG ±.1 ±.02 ±.005 ±.0005 mm ±0.5 ±0.13 ±0.013</p> <p>ANG ±50 GRADOS ELIMINAR REBABAS Y ORILLAS FILOSAS DEL BORDE.</p> <p>PULG .003-.015 mm 0.1-0.4 FILETEAR ESQUINA: PULG .020 mm 0.5 MAQUINAR SUPERFICIES PULG 125 mm 3.2</p> <p>DIMS METRICAS MOSTRADAS [PARENTESIS]</p>	<p>DIBUJADO POR: D. WENDLING</p> <p>07-09-1992</p>	<p>DESCRIPCION: MODEL-PFHP-48FR OUTLINE</p> <p>TAMAÑO: D NUMERO DE DIBUJO: CB2034A</p> <p>ESCALA: NONE HOJA: 1</p>
		<p>APROBADO POR:</p> <p>TERCER ANGULO DE PROYECCION</p> <p>CONFIDENCIAL: ESTE DIBUJO Y SU INFORMACION SON PROPIEDAD DE USO EXCLUSIVO Y CONFIDENCIAL DE REGAL-BELOIT CORPORATION, Y NO DEBERAN SER REVELADOS, DUPLICADOS, DISTRIBUIDOS O USARSE DE OTRA MANERA SIN EL CONSENTIMIENTO ESCRITO DE REGAL-BELOIT CORPORATION. -TODOS LOS DERECHOS RESERVADOS.</p>	

版本	ECO	编制	日期	批准	日期
F	0025409	R. JARAMILLO	04-17-2012	R. RASCON	04-17-2012



详图 C-C

DE详图 DD

形位公差 平面度 直线度 倾斜度 垂直度 平行度 圆度 圆柱度 面轮廓度 线轮廓度 圆跳动 位置度 同轴度 对称度	除另有注明 尺寸公差如下: 英寸 X XX XXX XXXX 毫米 ± 0.1 ± 0.02 ± 0.005 ± 0.0005 毫米 ± 0.5 ± 0.13 ± 0.013 角度 ± 50 度 清理毛刺和尖棱 英寸 .003-.015 毫米 0.1-0.4 内圆角 英寸 .020 毫米 0.5 表面粗糙度 英制 125 米制 3.2 对称度	绘图: D. WENDLING 批准: 07-09-1992	名称 MODEL-PFHP-48FR OUTLINE 图号 CB2034A 比例 NONE 页号 1
		图底格式发布日期 11-11-2011 图底格式版本 G	

ASME Y14.5M 1994 米制尺寸显示在 []