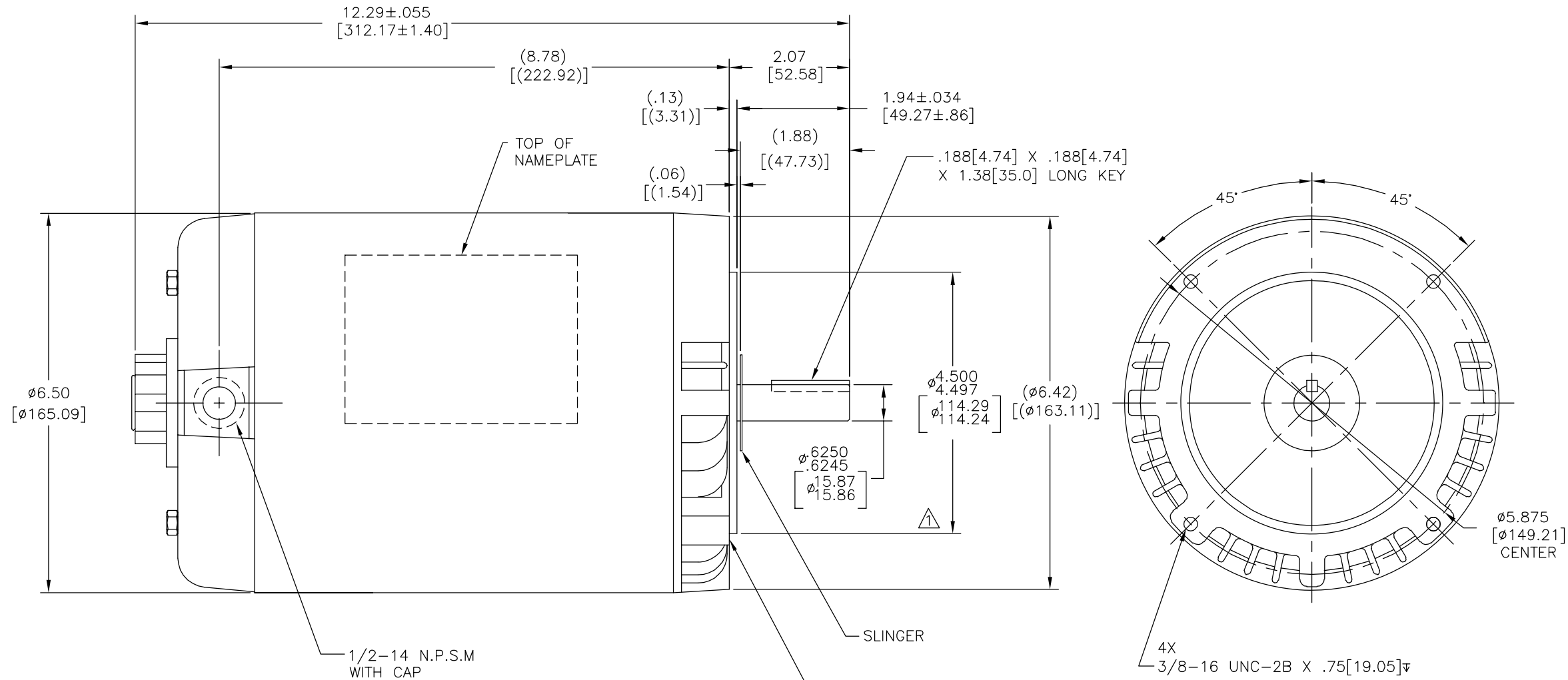


4		3		2		1	
D/S	FRAME	REV	ECO	REV BY	DATE	APPD	DATE
4	N56C	G	0036087	A.ARREOLA	08-05-2013	A.DE LUNA	08-05-2013

ALL DIMENSIONS SHOWN IN PARENTHESIS ARE REFERENCE DIMENSIONS.



- NOTES:
- ▲ PILOT DIAMETER IS CONCENTRIC WITH SHAFT \pm WITHIN .004[.10] T.I.R.
 - ▲ FACE MOUNTING FLANGE IS PERPENDICULAR TO SHAFT \pm WITHIN .004[.10] T.I.R.
 - 3. SHAFT RUNOUT NOT EXCEED .002[.05] T.I.R.
 - 4. END PLAY NOT EXCEED .010[.25] MEASURED WITH NOT THRUST

<p>GEOMETRIC CHARACTERISTICS & SYMBOLS</p> <ul style="list-style-type: none"> ▭ FLATNESS — STRAIGHTNESS ∠ ANGULARITY ⊥ PERPENDICULARITY (SQUARENESS) ∥ PARALLELISM ○ ROUNDNESS (CIRCULARITY) ⊘ CYLINDRICITY △ PROFILE OF ANY SURFACE ∩ PROFILE OF ANY LINE ∩ RUNOUT ⊕ TRUE POSITION ◎ CONCENTRICITY ≡ SYMMETRY <p>ASME Y14.5M 1994</p>	<p>UNLESS OTHERWISE SPECIFIED DIM. TOLERANCES ARE AS FOLLOWS:</p> <p>INCH X XX XXX XXXX</p> <p>mm ±0.5 ±0.13 ±0.013</p> <p>ANG. ±.50 DEG</p> <p>REMOVE BURRS & BREAK SHARP EDGES:</p> <p>INCH .003-.015 mm 0.1-0.4</p> <p>CORNER FILLETS TO:</p> <p>INCH .020 mm 0.5</p> <p>MACHINE SURFACES:</p> <p>INCH 125 mm 3.2</p> <p>METRIC DIMS. SHOWN IN [BRACKETS]</p>	DR BY:	JEC	11-11-1992	<p>REGAL-BELOIT CORPORATION</p>				
		APPD:	SAS	11-11-1992		DESCRIPTION	MODEL-CFHP-56FR OUTLINE		
		THIRD ANGLE PROJECTION		EDS DATE	11-11-2011	SIZE	C	DWG NO	H628
		<p>CONFIDENTIAL: THIS DRAWING AND ITS INFORMATION ARE THE EXCLUSIVE AND CONFIDENTIAL PROPERTY OF REGAL-BELOIT CORPORATION AND ARE NOT TO BE DISCLOSED, DUPLICATED, DISTRIBUTED OR OTHERWISE USED WITHOUT THE WRITTEN CONSENT OF REGAL-BELOIT CORPORATION. -ALL RIGHTS RESERVED.</p>				SCALE	NONE	SHEET	1

4

3

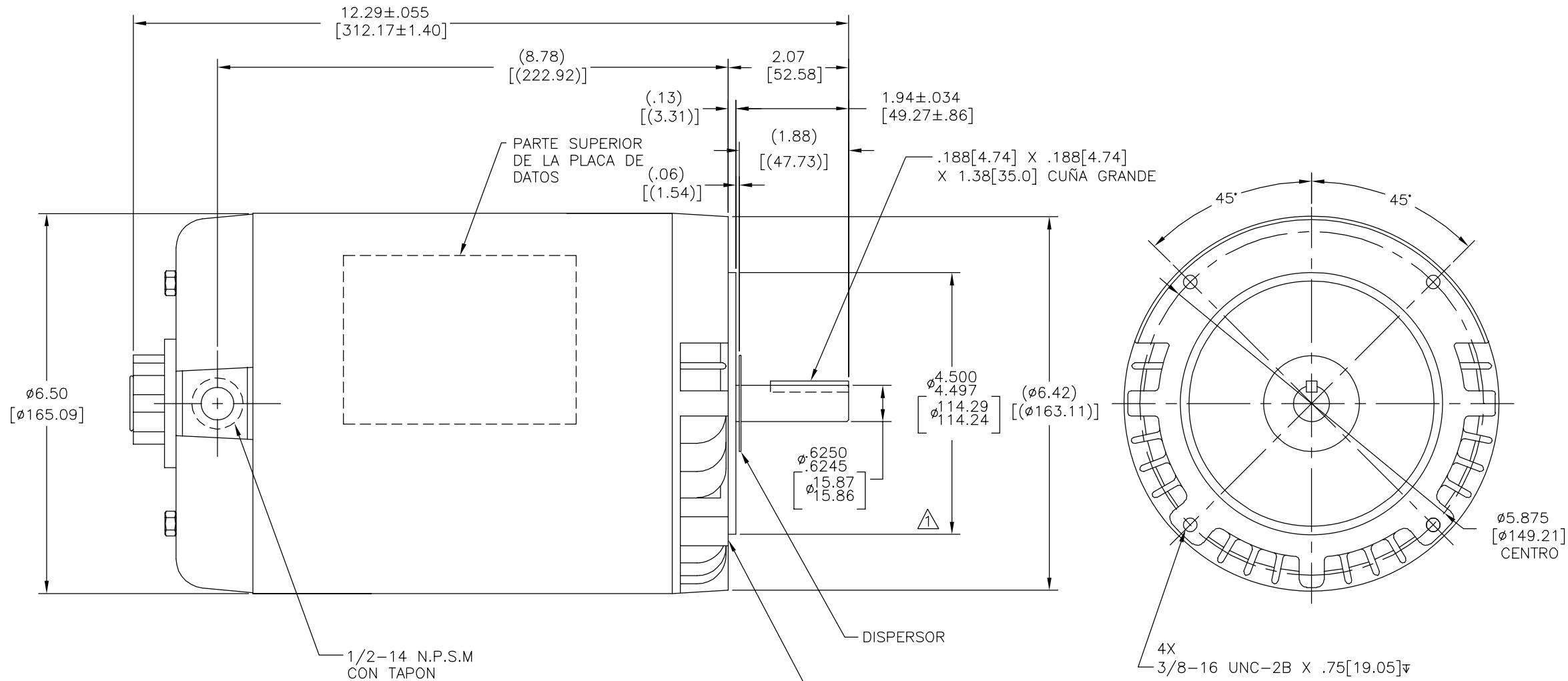
2

1

D/S	FRAME
4	N56C

REVISION:	ECO	REVISADO POR:	FECHA:	APROBADO POR:	FECHA:
G	0036087	A.ARREOLA	08-05-2013	A.DE LUNA	08-05-2013

TODAS LAS DIMENSIONES MOSTRADAS EN PARENTESIS SON DE REFERENCIA.



- NOTAS:
- 1. EL DIAMETRO PILOTO ES CONCENTRICO CON LA ϕ DENTRO DE .004[.10] L.T.I.
 - 2. EL BORDE DE LA CARA DE MONTAJE ES PERPENDICULAR A LA ϕ DE LA FLECHA DENTRO DE .004[.10] L.T.I.
 - 3. EL JUEGO AXIAL DE LA FLECHA NO DEBE EXCEDER DE .002[.05] L.T.I.
 - 4. EL JUEGO AXIAL NO DEBE EXCEDER DE .010[.25] MEDIDOS SIN EMPUJE

CARACTERISTICAS DE GEOMETRIA Y SIMBOLOS ▽ PLANICIDAD — RECTITUD < ANGULARIDAD ⊥ PERPENDICULARIDAD (A ESCUADRA) // PARALELISMO ○ REDONDEZ (CIRCULARIDAD) ∅ CILINDRICIDAD △ PERFIL DE CUALQUIER SUPERFICIE ∇ PERFIL DE CUALQUIER LINEA ↗ VARIACION ⊕ POSICION REAL ⊙ CONCENTRICIDAD = SIMETRIA	A MENOS QUE SE ESPECIFIQUE DE OTRA MANERA, LAS TOLERANCIAS DE LAS DIMS; SON LAS SIGUIENTES: PULG ±.1 ±.02 ±.005 ±.0005 mm ±0.5 ±0.13 ±0.013 ANG. ± 50 GRADOS ELIMINAR REBABAS Y ORILLAS FILOSAS DEL BORDE. PULG .003-.015 mm 0.1-0.4 FILETEAR ESQUINA: PULG .020 mm 0.5 MAQUINAR SUPERFICIES PULG 125 mm 3.2	DIBUJADO POR: JEC	11-11-1992	REGAL REGAL-BELOIT CORPORATION	
		APROBADO POR: SAS	11-11-1992		DESCRIPCION: MODEL-CFHP-56FR OUTLINE
		TERCER ANGULO DE PROYECCION	FECHA EDS: 11-11-2011 REV. FORMATO: H	TAMAÑO: C	NUMERO DE DIBUJO: H628
		CONFIDENCIAL: ESTE DIBUJO Y SU INFORMACION SON PROPIEDAD DE USO EXCLUSIVO Y CONFIDENCIAL DE REGAL-BELOIT CORPORATION. Y NO DEBERAN SER REVELADOS, DUPLICADOS, DISTRIBUIDOS O USARSE DE OTRA MANERA SIN EL CONSENTIMIENTO ESCRITO DE REGAL-BELOIT CORPORATION. -TODOS LOS DERECHOS RESERVADOS.		ESCALA: NONE	HOJA: 1

4

3

2

1