

4

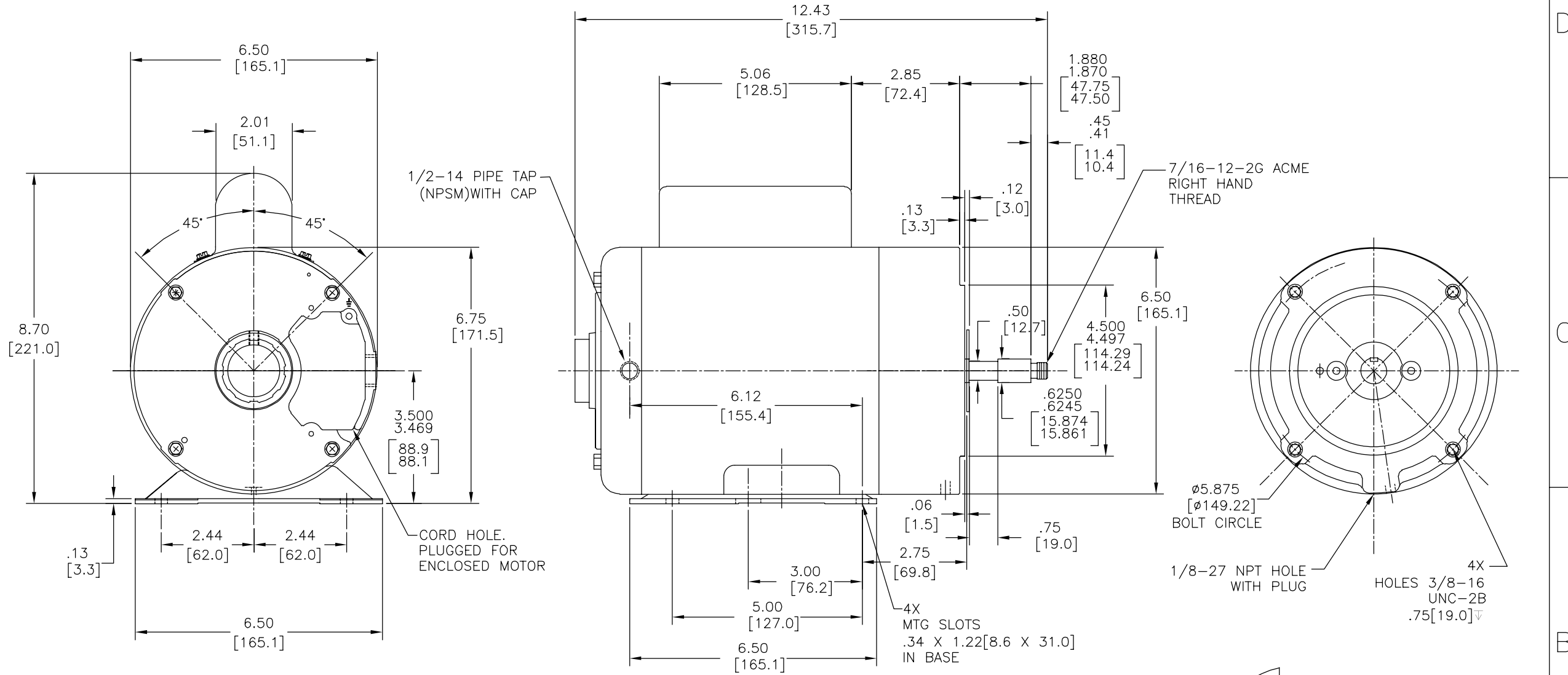
3

2

1

REV	ECO	REV BY	DATE	APPD	DATE
B	0025366	J.M.Ramirez	04-13-2012	R.Rascon	04-13-2012

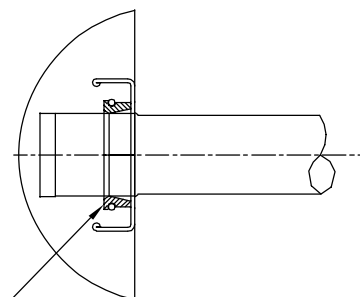
TYPE: CX  
FRAME: L56HCZ  
FORM: K



- NOTES:
1. RABBET DIAMETER IS CONCENTRIC WITH SHAFT ± WITHIN .004[.10] T.I.R.
  2. FACE OF MOUNTING FLANGED IS PERPENDICULAR TO SHAFT ± .004[.10] T.I.R.
  3. SHAFT RUNOUT NOT TO EXCEED .002[.05] T.I.R.
  4. FOR RIGID BASE ONLY: THE 2 BOTTOM HOLES IN THE MOUNTING FLANGE ARE EQUIDISTANT FROM THE BOTTOM OF THE FEET WITHIN .030[.8]
  5. ECCENTRICITY OF TREADED PORTION TO BE HELD WITH .004[.10] GAUGE READING WITH INDICATOR ON O.D. OF GROUND RING.

AFTER FINAL ASSEMBLY MACHINE NEMA C FACE SO THE DIMENSION FROM THE FACE OF THE CUSTOMER PILOT TO SHAFT SHOULDER IS 1.870/1.880 [47.50/47.75]

SHAFT SEAL W/LIP FACING TOWARD OUTSIDE OF MOTOR (BOTH ENDS WHEN REQ'D)



GEOMETRIC CHARACTERISTICS & SYMBOLS

- FLATNESS
- STRAIGHTNESS
- ∠ ANGULARITY
- ⊥ PERPENDICULARITY (SQUARENESS)
- ∥ PARALLELISM
- ROUNDNESS (CIRCULARITY)
- ⊘ CYLINDRICITY
- △ PROFILE OF ANY SURFACE
- ∩ PROFILE OF ANY LINE
- ↗ RUNOUT
- ⊕ TRUE POSITION
- ◎ CONCENTRICITY
- ≡ SYMMETRY

ASME Y14.5M 1994

UNLESS OTHERWISE SPECIFIED DIM. TOLERANCES ARE AS FOLLOWS:

INCH	±.1	±.02	±.005	±.0005
mm	±0.5	±0.13	±0.013	

ANG. ±.50 DEG  
REMOVE BURRS & BREAK SHARP EDGES:  
INCH .003-.015 mm 0.1-0.4

CORNER FILLETS TO:  
INCH .020 mm 0.5

MACHINE SURFACES:  
INCH 125 mm 3.2

METRIC DIMS. SHOWN IN [BRACKETS]

DR BY: G.Rodriguez 05-16-2011

APPD: T.Reyes 05-16-2012

THIRD ANGLE PROJECTION

EDS DATE 11-11-2011  
FORMAT REV G

CONFIDENTIAL: THIS DRAWING AND ITS INFORMATION ARE THE EXCLUSIVE AND CONFIDENTIAL PROPERTY OF REGAL-BELOIT CORPORATION AND ARE NOT TO BE DISCLOSED, DUPLICATED, DISTRIBUTED OR OTHERWISE USED WITHOUT THE WRITTEN CONSENT OF REGAL-BELOIT CORPORATION. -ALL RIGHTS RESERVED.

REGAL-BELOIT CORPORATION

DESCRIPTION: MODEL-CFHP-56FR OUTLINE

SIZE: C DWG NO: B585

SCALE: NONE SHEET: 1

4

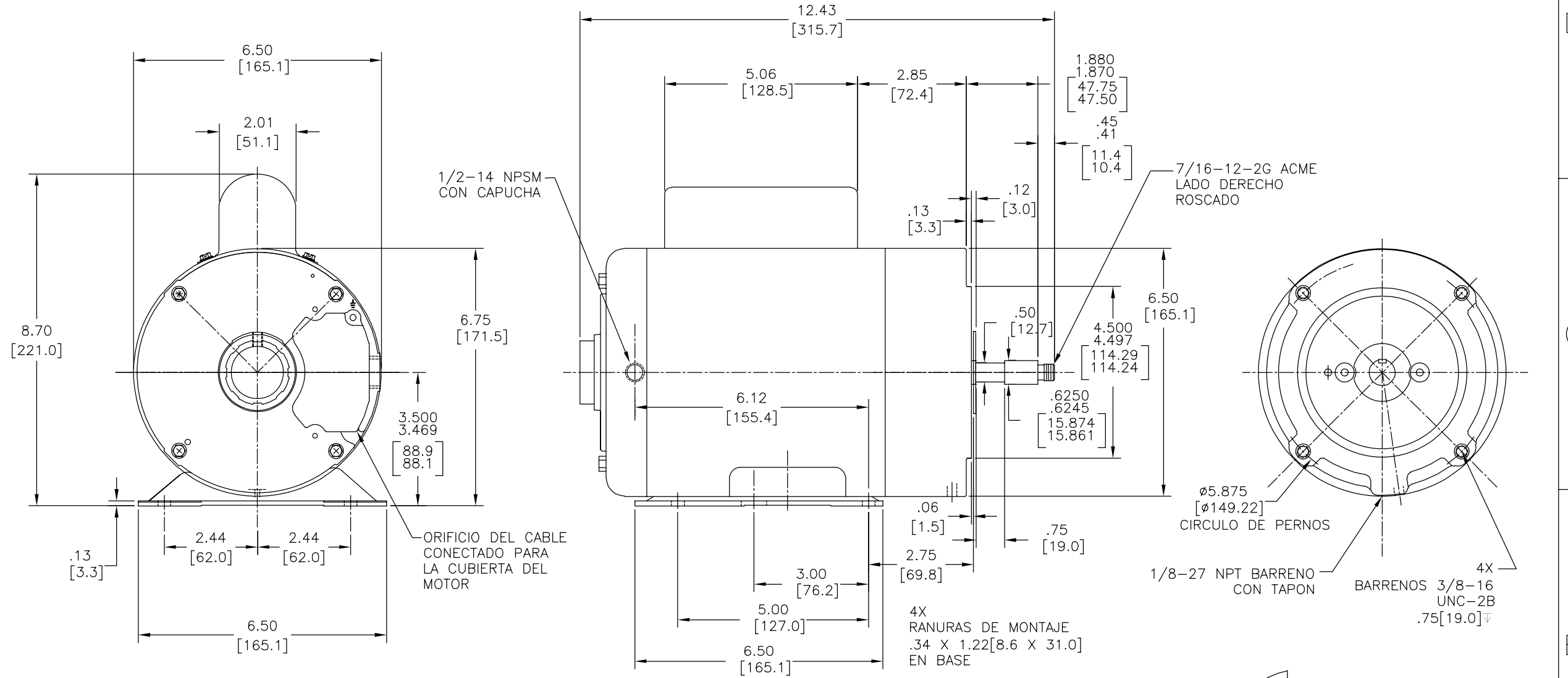
3

2

1

REVISION:	ECO	REVISADO POR:	FECHA:	APROBADO POR:	FECHA:
B	0025366	J.M.Ramirez	04-13-2012	R.Rascon	04-13-2012

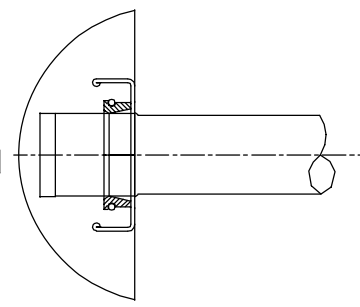
TIPO: CX  
CARCAZA: L56HCZ  
FORM: K



- NOTAS:
1. RECESO DEL DIAMETRO ES CONCENTRICO CON LA FLECHA  $\perp$  ENTRE .004[.10] T.I.R.
  2. EL BORDE DE LA CARA DEL MONTAJE ES PERPENDICULAR A LA FLECHA  $\perp$  .004[.10] T.I.R.
  3. LA OSCILACION DE LA FLECHA NO DEBE EXCEDER .002[.05] T.I.R.
  4. SOLO PARA BASE RIGIDA: LOS 2 BARRENOS DEL BORDE INFERIOR DEL MONTAJE SON EQUIDISTANTES DE EL FONDO DEL PIE ENTRE .030[.8]
  5. EXCENTRICIDAD DE LA PORSION DE LA ROSCA ESTA SOSTENIDA CON UN INDICADOR .004[.10] LECTURA CON INDICADOR EN DIAMETRO EXTERIOR DE ANILLO A TIERRA.

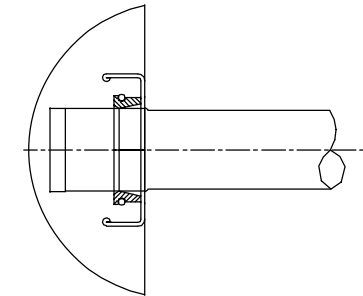
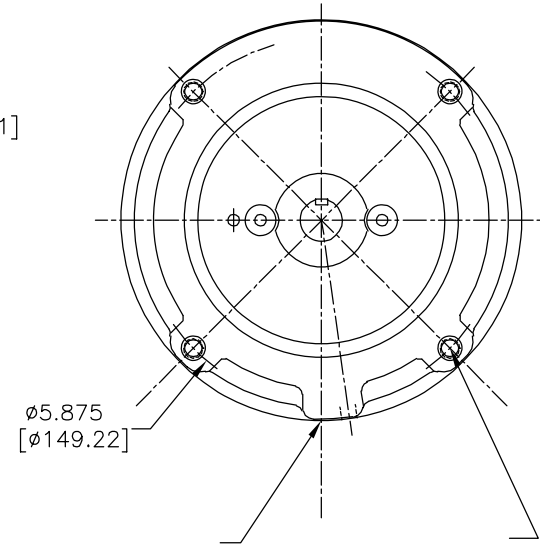
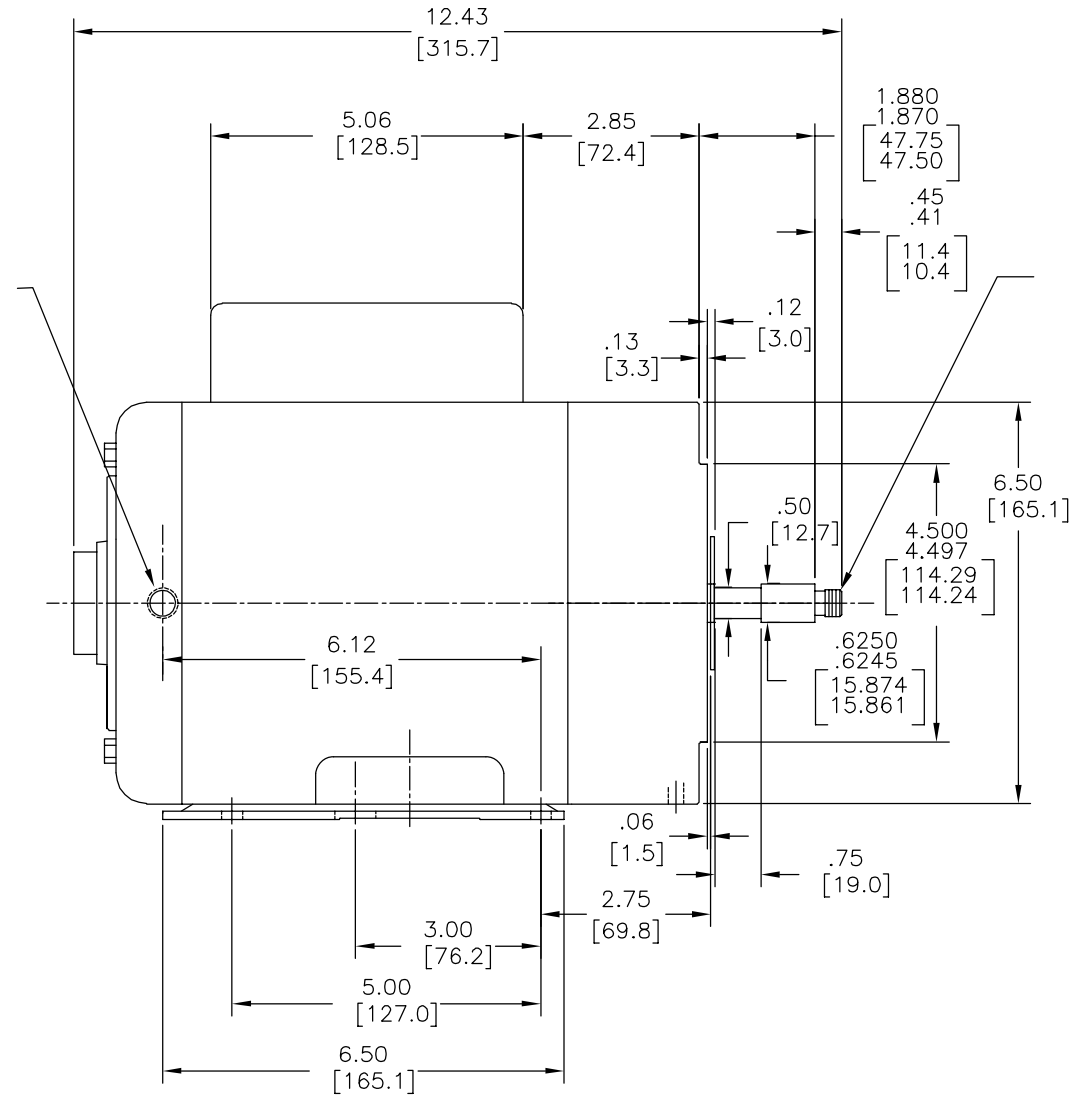
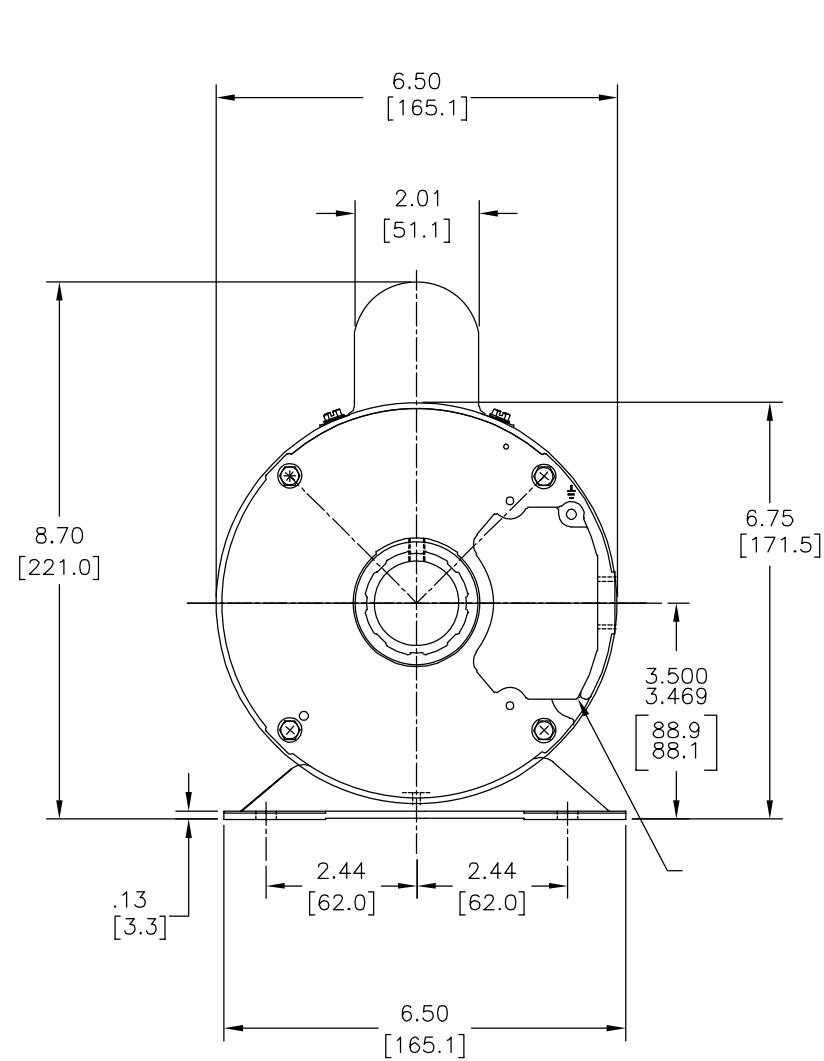
DESPUES DEL MAQUINADO DEL ENSAMBLE FINAL NEMA C LA DIMENSION DE LA CARA DE EL CLIENTE PILOTO PARA LA HOMBRERA DE LA FLECHA ES 1.870/1.880[47.50/47.75]

SELLO DE LA FLECHA CON CEJA VIENDO HACIA AFUERA DEL MOTOR (AMBOS EXTREMOS CUANDO SEA REQUERIDO)



CARACTERISTICAS DE GEOMETRIA Y SIMBOLOS ▽ PLANICIDAD — RECTITUD ∠ ANGULARIDAD ⊥ PERPENDICULARIDAD (A ESCUADRA) // PARALELISMO ○ REDONDEZ (CIRCULARIDAD) ∅ CILINDRICIDAD △ PERFIL DE CUALQUIER SUPERFICIE ∩ PERFIL DE CUALQUIER LINEA ↗ VARIACION ⊕ POSICION REAL ⊙ CONCENTRICIDAD = SIMETRIA	A MENOS QUE SE ESPECIFIQUE DE OTRA MANERA, LAS TOLERANCIAS DE LAS DIMS; SON LAS SIGUIENTES: PULG ±.1 ±.02 ±.005 ±.0005 mm ±0.5 ±0.13 ±0.013 ANG. ± 50 GRADOS ELIMINAR REBABAS Y ORILLAS FILOSAS DEL BORDE. PULG .003-.015 mm 0.1-0.4 FILETEAR ESQUINA: PULG .020 mm 0.5 MAQUINAR SUPERFICIES PULG 125 mm 3.2	DIBUJADO POR: G.Rodriguez	05-16-2011	DESCRIPCION: MODEL-CFHP-56FR OUTLINE	TAMAÑO: C	NUMERO DE DIBUJO: B585	ESCALA: NONE	HOJA: 1
		APROBADO POR: T.Reyes	05-16-2012					
CONFIDENCIAL: ESTE DIBUJO Y SU INFORMACION SON PROPIEDAD DE USO EXCLUSIVO Y CONFIDENCIAL DE REGAL-BELOIT CORPORATION. Y NO DEBERAN SER REVELADOS, DUPLICADOS, DISTRIBUIDOS O USARSE DE OTRA MANERA SIN EL CONSENTIMIENTO ESCRITO DE REGAL-BELOIT CORPORATION. -TODOS LOS DERECHOS RESERVADOS.								

版本	ECO	编制	日期	批准	日期
B	0025366	J.M.Ramirez	04-13-2012	R.Rascon	04-13-2012



形位公差	除另有注明
□ 平面度	尺寸公差如下:
— 直线度	英寸 X XX XXX XXXX
∠ 倾斜度	英寸 ±.1 ±.02 ±.005 ±.0005
⊥ 垂直度	毫米 ±0.5 ±0.13 ±0.013
// 平行度	角度 ±.50 度
○ 圆度	清理毛刺和尖棱
⊙ 圆柱度	英寸 .003-.015 毫米 0.1-0.4
⊖ 面轮廓度	内圆角
⌒ 线轮廓度	英寸 .020 毫米 0.5
⌒ 圆跳动	表面粗糙度
⊕ 位置度	英制 125 米制 3.2
⊙ 同轴度	米制尺寸显示在 [ ]
≡ 对称度	

ASME Y14.5M 1994

除另有注明	尺寸公差如下:
英寸 X XX XXX XXXX	
英寸 ±.1 ±.02 ±.005 ±.0005	
毫米 ±0.5 ±0.13 ±0.013	
角度 ±.50 度	
清理毛刺和尖棱	
英寸 .003-.015 毫米 0.1-0.4	
内圆角	
英寸 .020 毫米 0.5	
表面粗糙度	
英制 125 米制 3.2	
米制尺寸显示在 [ ]	

绘图:	G.Rodriguez	05-16-2011
批准:	T.Reyes	05-16-2012
第三角投影		图纸格式发布日期 11-11-2011 图纸格式版本 G
机密: 本图纸及相关信息所有权归REGAL-BELOIT CORPORATION 未经REGAL-BELOIT CORPORATION书面授权, 不得泄露、 复制、传播或作其他用途。—版权所有		

名称	MODEL-CFHP-56FR OUTLINE
图幅	C
图号	B585
比例	NONE
页号	1