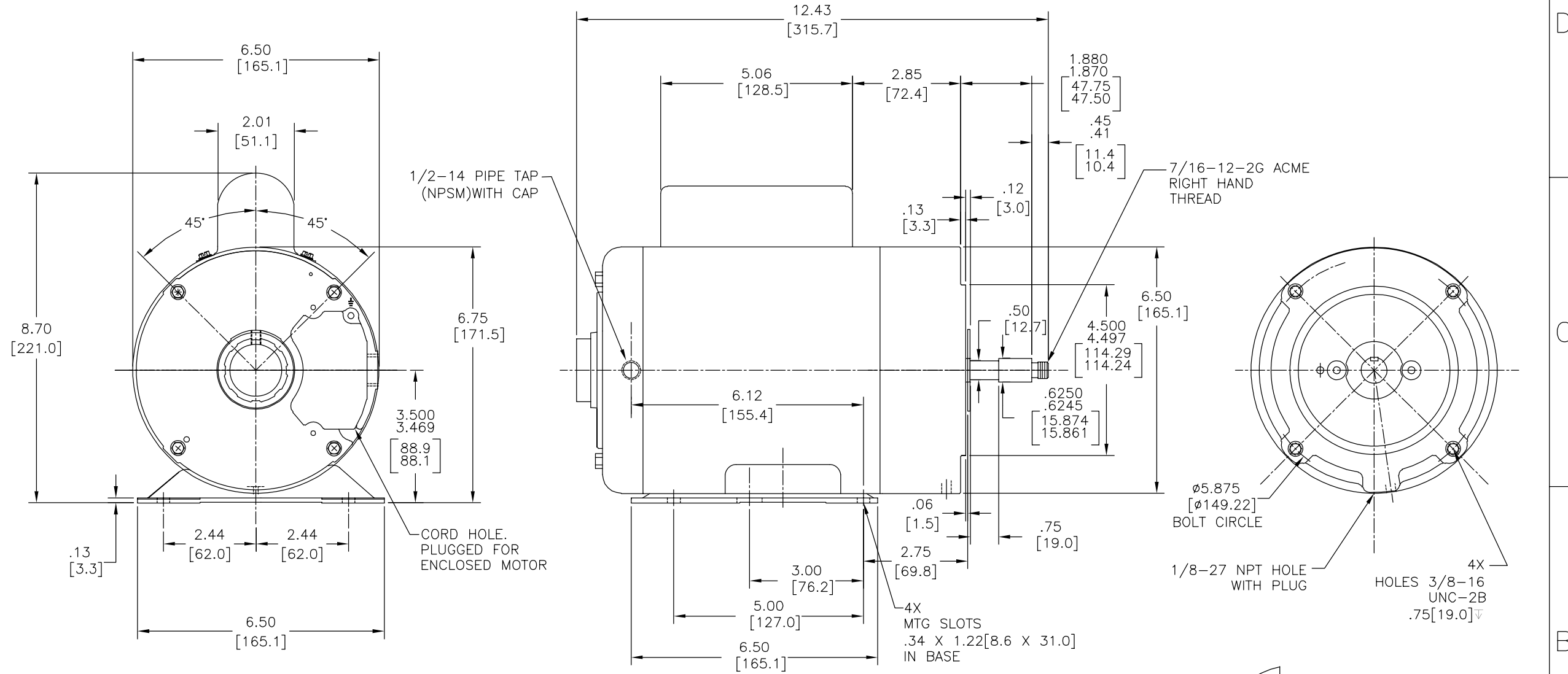


4 3 2 1

REV	ECO	REV BY	DATE	APPD	DATE
B	0025366	J.M.Ramirez	04-13-2012	R.Rascon	04-13-2012

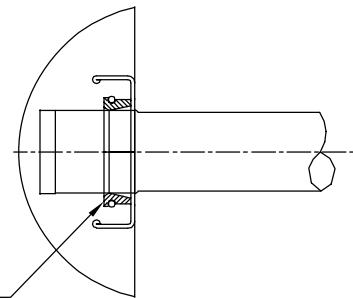
TYPE: CX
FRAME: L56HCZ
FORM: K



NOTES:

1. RABBET DIAMETER IS CONCENTRIC WITH SHAFT ± WITHIN .004[.10] T.I.R.
2. FACE OF MOUNTING FLANGED IS PERPENDICULAR TO SHAFT ± .004[.10] T.I.R.
3. SHAFT RUNOUT NOT TO EXCEED .002[.05] T.I.R.
4. FOR RIGID BASE ONLY: THE 2 BOTTOM HOLES IN THE MOUNTING FLANGE ARE EQUIDISTANT FROM THE BOTTOM OF THE FEET WITHIN .030[.8]
5. ECCENTRICITY OF TREADED PORTION TO BE HELD WITH .004[.10] GAUGE READING WITH INDICATOR ON O.D. OF GROUND RING.

AFTER FINAL ASSEMBLY
MACHINE NEMA C FACE SO
THE DIMENSION FROM THE FACE OF THE
CUSTOMER PILOT TO SHAFT SHOULDER
IS 1.870/1.880[47.50/47.75]



GEOMETRIC CHARACTERISTICS & SYMBOLS	
▭	FLATNESS
—	STRAIGHTNESS
∠	ANGULARITY
⊥	PERPENDICULARITY (SQUARENESS)
∥	PARALLELISM
○	ROUNDNESS (CIRCULARITY)
⊘	CYLINDRICITY
△	PROFILE OF ANY SURFACE
∩	PROFILE OF ANY LINE
↗	RUNOUT
⊕	TRUE POSITION
⊙	CONCENTRICITY
≡	SYMMETRY

UNLESS OTHERWISE SPECIFIED DIM. TOLERANCES ARE AS FOLLOWS:	
INCH	±.1 ±.02 ±.005 ±.0005
mm	±0.5 ±0.13 ±0.013
ANG. ±.50 DEG	
REMOVE BURRS & BREAK SHARP EDGES: INCH .003-.015 mm 0.1-0.4	
CORNER FILLETS TO: INCH .020 mm 0.5	
MACHINE SURFACES: INCH 125 mm 3.2	
METRIC DIMS. SHOWN IN [BRACKETS]	

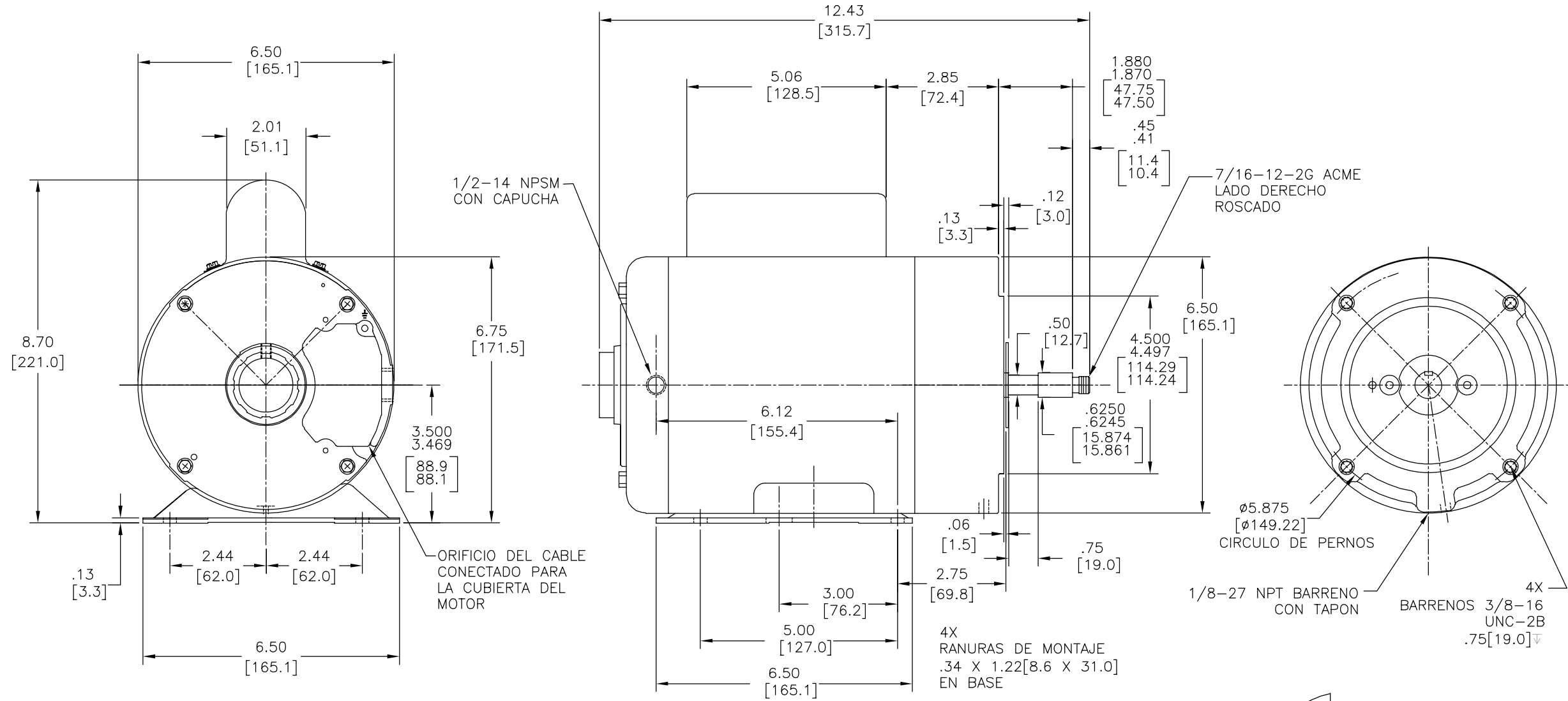
DR BY:	G.Rodriguez	05-16-2011
APPD:	T.Reyes	05-16-2011
THIRD ANGLE PROJECTION	EDS DATE 11-11-2011	FORMAT REV G
CONFIDENTIAL: THIS DRAWING AND ITS INFORMATION ARE THE EXCLUSIVE AND CONFIDENTIAL PROPERTY OF REGAL-BELOIT CORPORATION AND ARE NOT TO BE DISCLOSED, DUPLICATED, DISTRIBUTED OR OTHERWISE USED WITHOUT THE WRITTEN CONSENT OF REGAL-BELOIT CORPORATION. -ALL RIGHTS RESERVED.		

DESCRIPTION MODEL-CFHP-56FR OUTLINE	
SIZE C	DWG NO B586
SCALE NONE	SHEET 1

4 3 2 1

REVISION:	ECO	REVISADO POR:	FECHA:	APROBADO POR:	FECHA:
B	0025366	J.M.Ramirez	04-13-2012	R.Rascon	04-13-2012

TIPO: CX
CARCAZA: L56HCZ
FORM: K

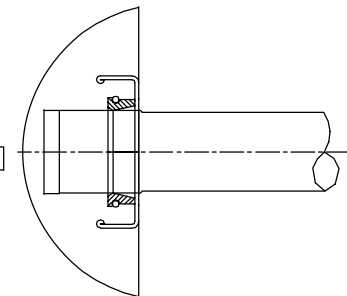


NOTAS:

1. RECESO DEL DIAMETRO ES CONCENTRICO CON LA FLECHA \perp ENTRE .004[.10] T.I.R.
2. EL BORDE DE LA CARA DEL MONTAJE ES PERPENDICULAR A LA FLECHA \perp .004[.10] T.I.R.
3. LA OSCILACION DE LA FLECHA NO DEBE EXCEDER .002[.05] T.I.R.
4. SOLO PARA BASE RIGIDA: LOS 2 BARRENOS DEL BORDE INFERIOR DEL MONTAJE SON EQUIDISTANTES DE EL FONDO DEL PIE ENTRE .030[.8]
5. EXCENTRICIDAD DE LA PORSION DE LA ROSCA ESTA SOSTENIDA CON UN INDICADOR .004[.10] LECTURA CON INDICADOR EN DIAMETRO EXTERIOR DE ANILLO A TIERRA.

DESPUES DEL MAQUINADO DEL ENSAMBLE FINAL NEMA C LA DIMENSION DE LA CARA DE EL CLIENTE PILOTO PARA LA HOMBRETA DE LA FLECHA ES 1.870/1.880[47.50/47.75]

SELLO DE LA FLECHA CON CEJA VIENDO HACIA AFUERA DEL MOTOR (AMBOS EXTREMOS CUANDO SEA REQUERIDO)



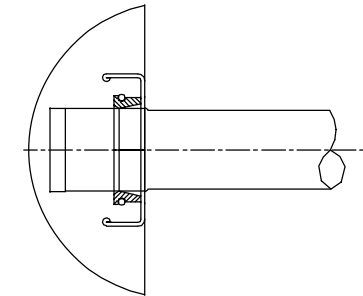
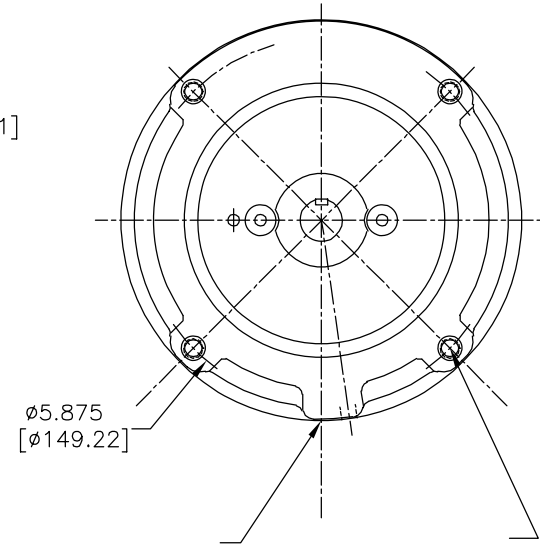
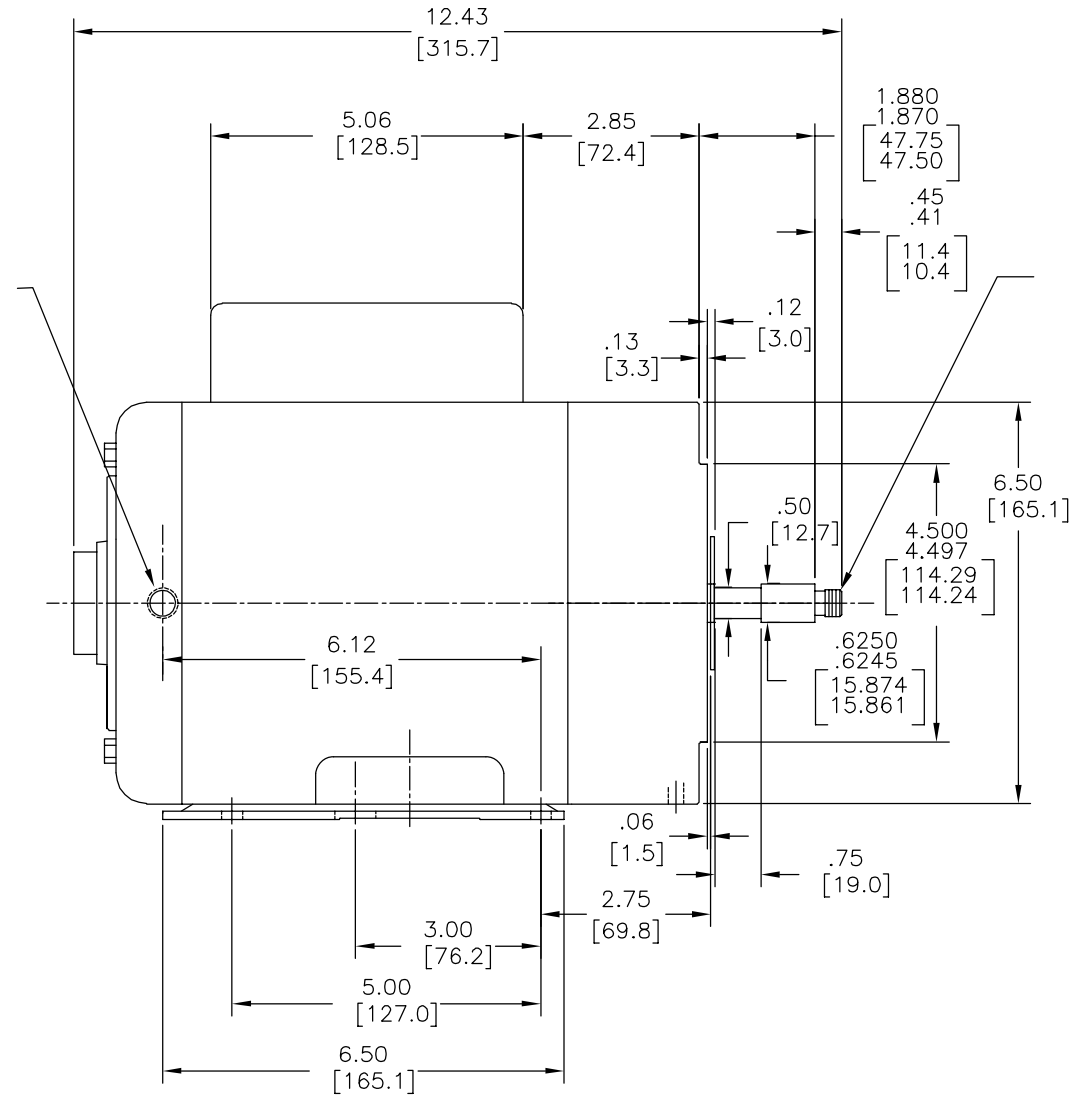
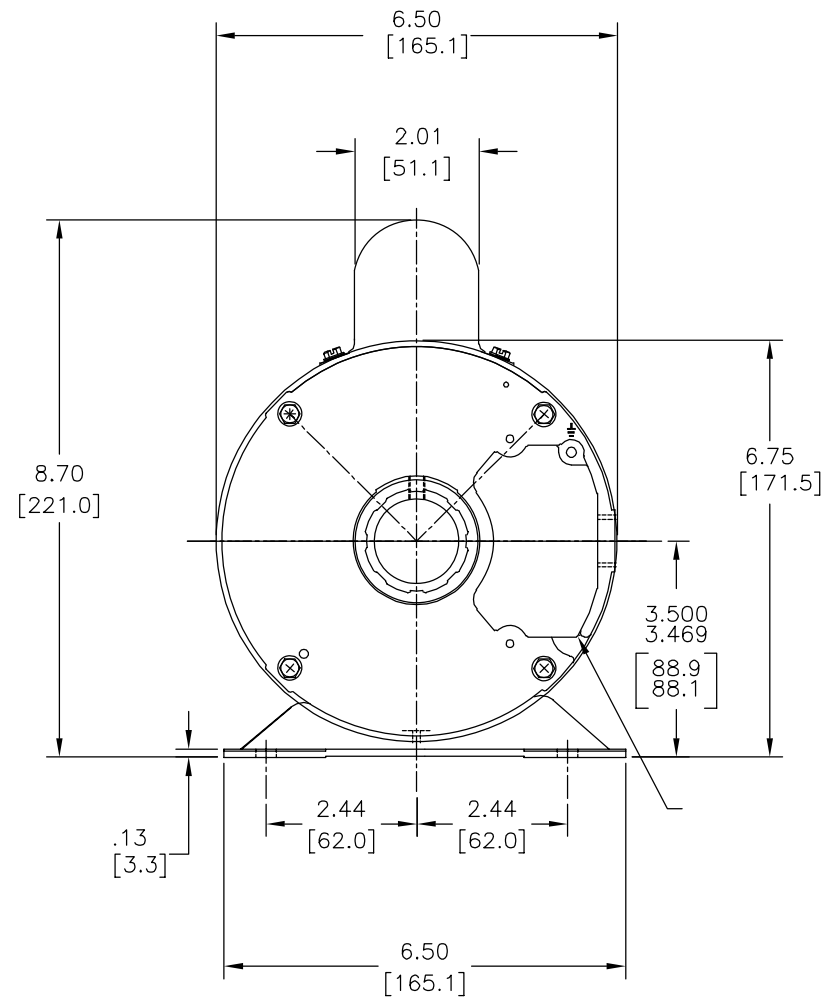
CARACTERISTICAS DE GEOMETRIA Y SIMBOLOS	
▧	PLANICIDAD
—	RECTITUD
∠	ANGULARIDAD
⊥	PERPENDICULARIDAD (A ESCUADRA)
//	PARALELISMO
○	REDONDEZ (CIRCULARIDAD)
⊘	CILINDRICIDAD
△	PERFIL DE CUALQUIER SUPERFICIE
∧	PERFIL DE CUALQUIER LINEA
∩	VARIACION
⊕	POSICION REAL
⊙	CONCENTRICIDAD
≡	SIMETRIA

A MENOS QUE SE ESPECIFIQUE DE OTRA MANERA, LAS TOLERANCIAS DE LAS DIMS; SON LAS SIGUIENTES:	
PULG	±.1 ±.02 ±.005 ±.0005
mm	±0.5 ±0.13 ±0.013
ANG	± 50 GRADOS
ELIMINAR REBABAS Y ORILLAS FILOSAS DEL BORDE.	
PULG	.003-.015 mm 0.1-0.4
FILETEAR ESQUINA: PULG .020 mm 0.5	
MAQUINAR SUPERFICIES	
PULG	125 mm .32

DIBUJADO POR:	G.Rodriguez	05-16-2011
APROBADO POR:	T.Reyes	05-16-2011
TERCER ANGULO DE PROYECCION	⊕	FECHA EDS: 11-11-2011
CONFIDENCIAL: ESTE DIBUJO Y SU INFORMACION SON PROPIEDAD DE USO EXCLUSIVO Y CONFIDENCIAL DE REGAL-BELOIT CORPORATION. Y NO DEBERAN SER REVELADOS, DUPLICADOS, DISTRIBUIDOS O USARSE DE OTRA MANERA SIN EL CONSENTIMIENTO ESCRITO DE REGAL-BELOIT CORPORATION. -TODOS LOS DERECHOS RESERVADOS.	REV. FORMATO: G	

REGAL-BELOIT CORPORATION	
DESCRIPCION: MODEL-CFHP-56FR OUTLINE	
TAMAÑO: C	NUMERO DE DIBUJO: B586
ESCALA: NONE	HOJA: 1

版本	ECO	编制	日期	批准	日期
B	0025366	J.M.Ramirez	04-13-2012	R.Rascon	04-13-2012



形位公差
□ 平面度
— 直线度
∠ 倾斜度
⊥ 垂直度
// 平行度
○ 圆度
⊘ 圆柱度
△ 面轮廓度
∩ 线轮廓度
↗ 圆跳动
⊕ 位置度
⊙ 同轴度
≡ 对称度

ASME Y14.5M 1994

除另有注明 尺寸公差如下:
英寸 X XX XXX XXXX
毫米 ±0.1 ±0.02 ±0.005 ±0.0005
毫米 ±0.5 ±0.13 ±0.013
角度 ±.50 度
清理毛刺和尖棱
英寸 .003-.015 毫米 0.1-0.4
内圆角
英寸 .020 毫米 0.5
表面粗糙度
英制 125 米制 3.2
米制尺寸显示在 []

绘图:	G.Rodriguez	05-16-2011
批准:	T.Reyes	05-16-2011
第三角投影		图纸格式发布日期 11-11-2011 图纸格式版本 G
机密: 本图纸及相关信息所有权归REGAL-BELOIT CORPORATION 未经REGAL-BELOIT CORPORATION书面授权, 不得泄露、 复制、传播或作其他用途。—版权所有		



名称	MODEL-CFHP-56FR OUTLINE	
图幅	C	图号 B586
比例	NONE	页号 1