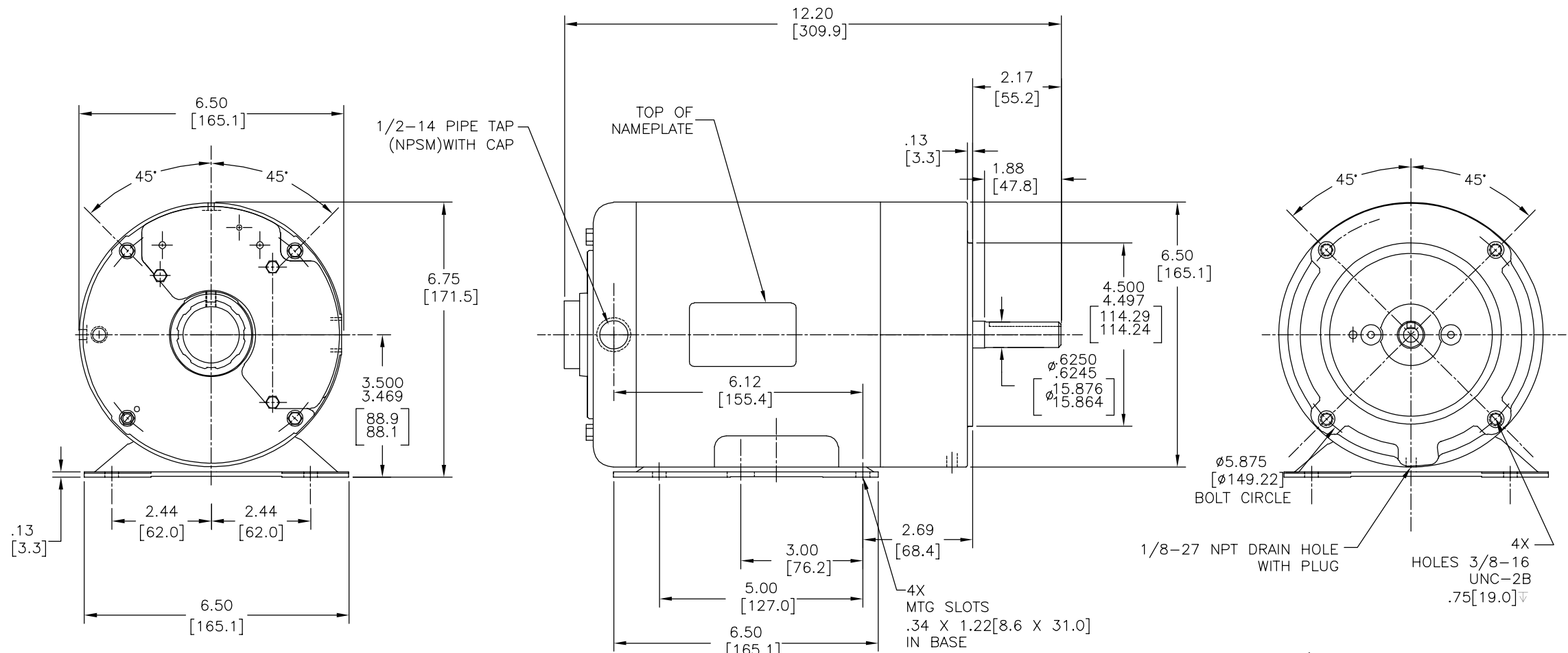


REV	ECO	REV BY	DATE	APPD	DATE
B	0026459	F. MORENO	05-29-2012	M. AVILA	05-29-2012



- NOTES:
1. RABBET DIAMETER IS CONCENTRIC WITH SHAFT q WITHIN .004[.10] T.I.R.
 2. FACE OF MOUNTING FLANGED IS PERPENDICULAR TO SHAFT q .004[.10] T.I.R.
 3. SHAFT RUNOUT NOT TO EXCEED .002[.05] T.I.R.
 4. FOR RIGID BASE ONLY: THE 2 BOTTOM HOLES IN THE MOUNTING FLANGE ARE EQUIDISTANT FROM THE BOTTOM OF THE FEET WITHIN .030[.8]
 5. ECCENTRICITY OF TREADED PORTION TO BE HELD WITH .004[.10] GAUGE READING WITH INDICATOR ON O.D. OF GROUND RING.
 6. BRUSH OIL ON MACHINED SURFACE OF MENMA "C".

GEOMETRIC CHARACTERISTICS & SYMBOLS

- FLATNESS
- STRAIGHTNESS
- ANGULARITY
- PERPENDICULARITY (SQUARENESS)
- PARALLELISM
- ROUNDNESS (CIRCULARITY)
- CYLINDRICITY
- PROFILE OF ANY SURFACE
- PROFILE OF ANY LINE
- RUNOUT
- TRUE POSITION
- CONCENTRICITY
- SYMMETRY

ASME Y14.5M 1994

UNLESS OTHERWISE SPECIFIED DIM. TOLERANCES ARE AS FOLLOWS:

INCH	X	XX	XXX	XXXX
	±.1	±.02	±.005	±.0005
mm	±0.5	±0.13	±0.013	

ANG. ±.50 DEG
REMOVE BURRS & BREAK SHARP EDGES:
INCH .003-.015 mm 0.1-0.4
CORNER FILLETS TO:
INCH .020 mm 0.5
MACHINE SURFACES:
INCH 125 mm 3.2
METRIC DIMS. SHOWN IN [BRACKETS]

DR BY: A. SUN 11-10-2011

APPD: J. ZHAN 11-10-2011

THIRD ANGLE PROJECTION

EDS DATE 11-11-2011
FORMAT REV H

CONFIDENTIAL: THIS DRAWING AND ITS INFORMATION ARE THE EXCLUSIVE AND CONFIDENTIAL PROPERTY OF REGAL-BELOIT CORPORATION AND ARE NOT TO BE DISCLOSED, DUPLICATED, DISTRIBUTED OR OTHERWISE USED WITHOUT THE WRITTEN CONSENT OF REGAL-BELOIT CORPORATION. -ALL RIGHTS RESERVED.

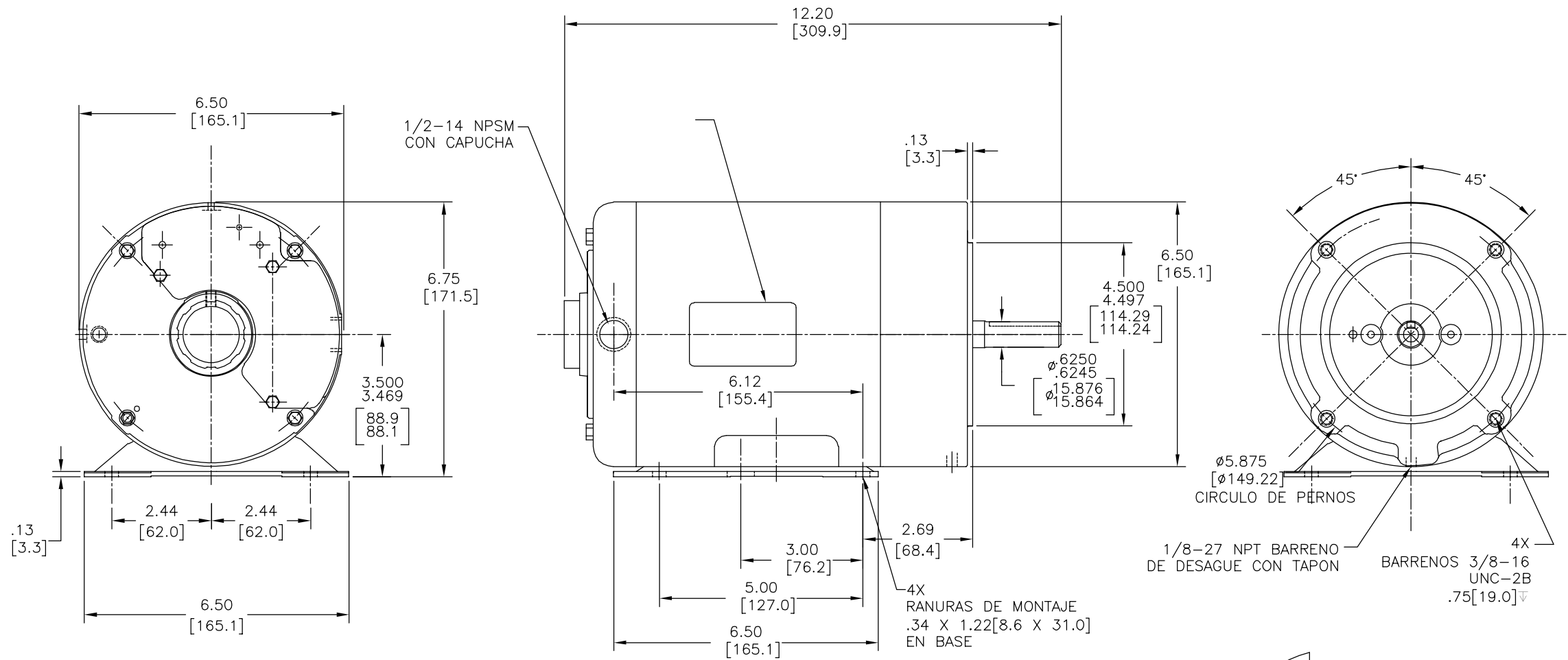
REGAL REGAL-BELOIT CORPORATION

DESCRIPTION: MODEL-CFHP-56FR OUTLINE

SIZE: C DWG NO: B595

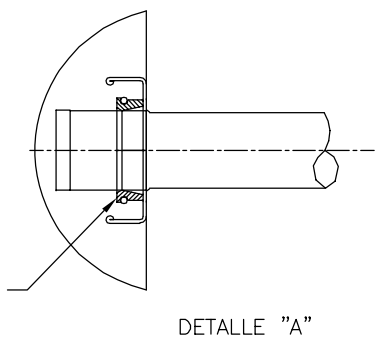
SCALE: NONE SHEET: 1

REVISION:	ECO	REVISADO POR:	F. MORENO	FECHA:	05-29-2012	APROBADO POR:	M. AVILA	FECHA:	05-29-2012
B	0026459								



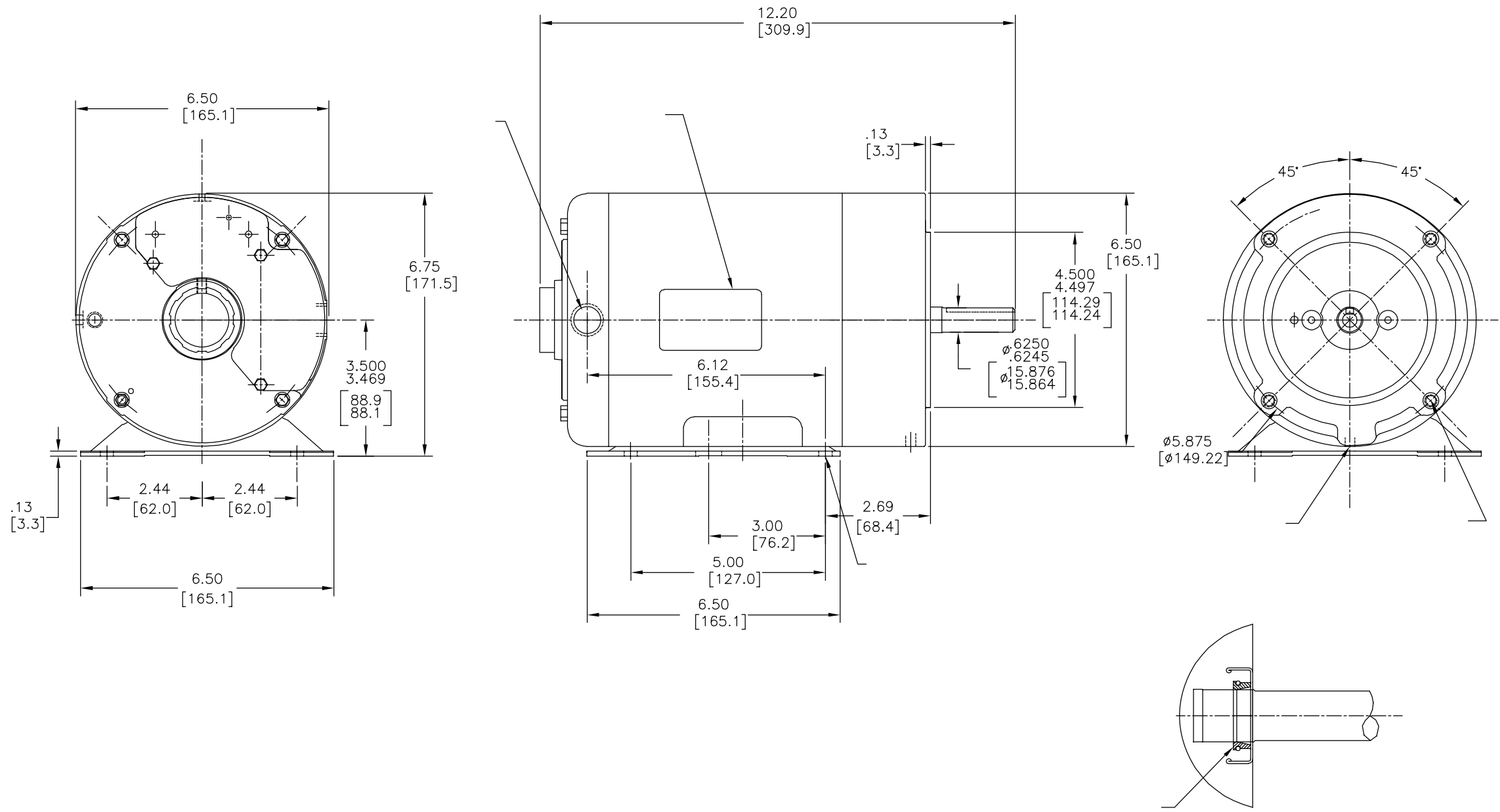
- NOTAS:
1. RECESO DEL DIAMETRO ES CONCENTRICO CON LA FLECHA t ENTRE .004[.10] T.I.R.
 2. EL BORDE DE LA CARA DEL MONTAJE ES PERPENDICULAR A LA FLECHA t .004[.10] T.I.R.
 3. LA OSCILACION DE LA FLECHA NO DEBE EXCEDER .002[.05] T.I.R.
 4. SOLO PARA BASE RIGIDA: LOS 2 BARRENOS DEL BORDE INFERIOR DEL MONTAJE SON EQUIDISTANTES DE EL FONDO DEL PIE ENTRE .030[.8]
 5. EXCENTRICIDAD DE LA PORSION DE LA ROSCA ESTA SOSTENIDA CON UN INDICADOR .004[.10] LECTURA CON INDICADOR EN DIAMETRO EXTERIOR DE ANILLO A TIERRA.

SELLO DE LA FLECHA CON CEJA VIENDO HACIA AFUERA DEL MOTOR (AMBOS EXTREMOS CUANDO SEA REQUERIDO)



CARACTERISTICAS DE GEOMETRIA Y SIMBOLOS ▽ PLANICIDAD — RECTITUD ∠ ANGULARIDAD ⊥ PERPENDICULARIDAD (A ESQUADRA) ∥ PARALELISMO ○ REDONDEZ (CIRCULARIDAD) ∅ CILINDRICIDAD △ PERFIL DE CUALQUIER SUPERFICIE ∩ PERFIL DE CUALQUIER LINEA / VARIACION ⊕ POSICION REAL ⊙ CONCENTRICIDAD = SIMETRIA	A MENOS QUE SE ESPECIFIQUE DE OTRA MANERA, LAS TOLERANCIAS DE LAS DIMS; SON LAS SIGUIENTES: PULG X XX XXX XXXX mm ±0.1 ±0.02 ±0.005 ±0.0005 mm ±0.5 ±0.13 ±0.013 ANG. ±.50 GRADOS ELIMINAR REBABAS Y ORILLAS FILOSAS DEL BORDE. PULG .003-.015 mm 0.1-0.4 FILETEAR ESQUINA: PULG .020 mm 0.5 MAQUINAR SUPERFICIES PULG 125 mm 3.2	DIBUJADO POR: A. SUN	11-10-2011	REGAL-BELOIT CORPORATION	DESCRIPCION: MODEL-CFHP-56FR OUTLINE
		APROBADO POR: J. ZHAN	11-10-2011		
ASME Y14.5M 1994 DIMS METRICAS MOSTRADAS [PARENTESIS]		CONFIDENCIAL: ESTE DIBUJO Y SU INFORMACION SON PROPIEDAD DE USO EXCLUSIVO Y CONFIDENCIAL DE REGAL-BELOIT CORPORATION. Y NO DEBERAN SER REVELADOS, DUPLICADOS, DISTRIBUIDOS O USARSE DE OTRA MANERA SIN EL CONSENTIMIENTO ESCRITO DE REGAL-BELOIT CORPORATION. -TODOS LOS DERECHOS RESERVADOS.		ESCALA: NONE	HOJA: 1

版本	ECO	编制	日期	批准	日期
B	0026459	F. MORENO	05-29-2012	M. AVILA	05-29-2012



- 形位公差
- 平面度
- 直线度
- ∠ 倾斜度
- ⊥ 垂直度
- ∥ 平行度
- 圆度
- ⊘ 圆柱度
- 面轮廓度
- 线轮廓度
- 圆跳动
- ⊕ 位置度
- ⊙ 同轴度
- ≡ 对称度

ASME Y14.5M 1994

除另有注明
尺寸公差如下:

英寸	±.1	±.02	±.005	±.0005
毫米	±0.5	±0.13	±0.013	

角度 ±.50 度
清理毛刺和尖棱
英寸 .003-.015 毫米 0.1-0.4
内圆角
英寸 .020 毫米 0.5
表面粗糙度
英制 125 米制 3.2

米制尺寸显示在 []

绘图:	A. SUN	11-10-2011
批准:	J. ZHAN	11-10-2011
第三角投影		图纸格式发布日期 11-11-2011 图纸格式版本 H
机密: 本图纸及相关信息所有权归REGAL-BELOIT CORPORATION。未经REGAL-BELOIT CORPORATION书面授权, 不得泄露、复制、传播或作其他用途。--版权所有		

REGAL REGAL-BELOIT CORPORATION

名称: MODEL-CFHP-56FR
OUTLINE

图幅: C 图号: B595

比例: NONE 页号: 1