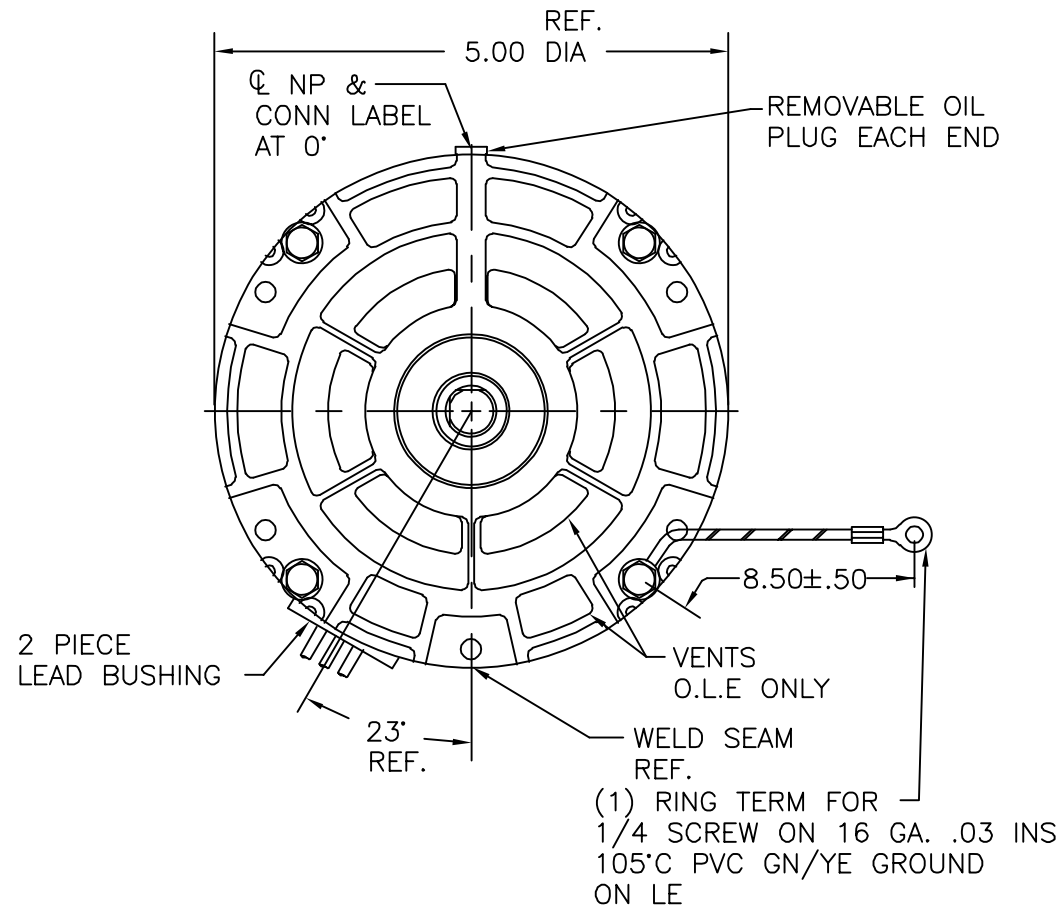
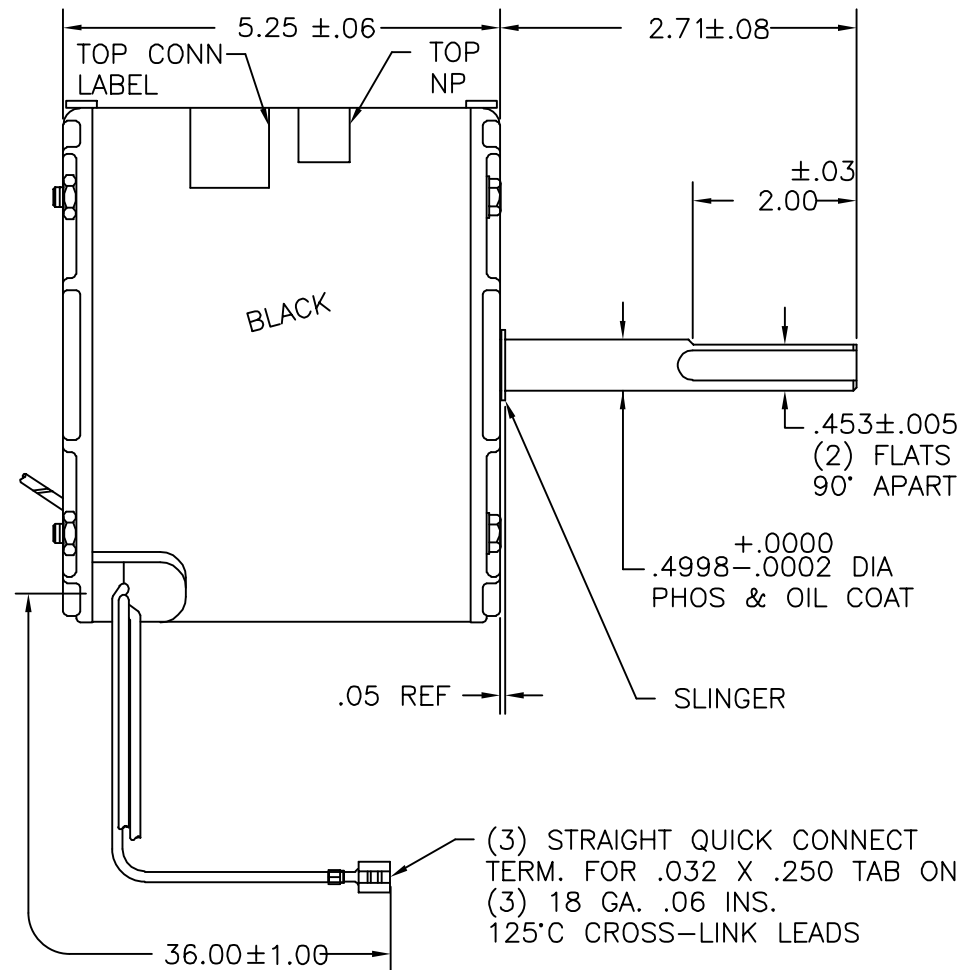


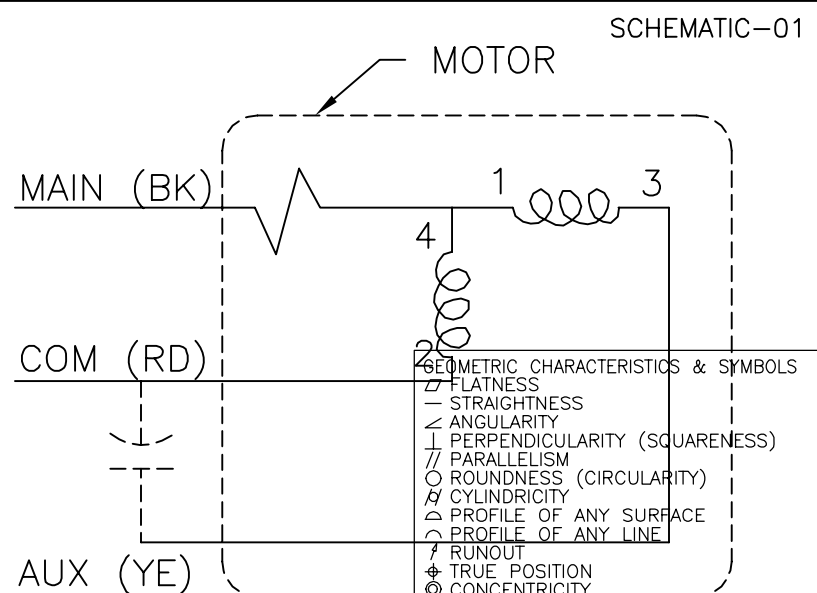
CUSTOMER IS SOLELY RESPONSIBLE FOR MOTOR PERFORMANCE AND SUITABILITY IN APPLICATIONS FOR CUSTOMER'S USES.

REV	ECO	REV BY	DATE	APPD	DATE
D	0029000	I.ORTIZ	10-17-2012	M.AVILA	10-17-2012

ENDPLAY .005 MIN - .040 MAX
 MAXIMUM SHAFT RUNOUT .001 PER INCH
 MAXIMUM RUN OUT NOT TO EXCEED .010



ELECTRICALLY PER SAMPLE S-1034E



ROT.:— CWLE—CCWSE

NAMEPLATE DATA:



TIPP CITY, OHIO
 THERMALLY PROTECTED

SER. DATE & P0# PLT LTR MOD DE3L040N STK NO. 691
 VOLTS 208-230 HZ 60 AMPS 1.5
 RPM1075 SP PH1 CAP5MFD 370VAC
 INS CL AMB °C HP 1/4 CONT AO
 BRG SLV

CONN. LABEL
 63T7432-204

— ROTATION —
 ASSEMBLED IN MEXICO

DR BY:	TLB	12-15-2000
APPD:	DRB	
THIRD ANGLE PROJECTION	EDS DATE 11-11-2011	FORMAT REV H
CONFIDENTIAL: THIS DRAWING AND ITS INFORMATION ARE THE EXCLUSIVE AND CONFIDENTIAL PROPERTY OF REGAL-BELOIT CORPORATION AND ARE NOT TO BE DISCLOSED, DUPLICATED, DISTRIBUTED OR OTHERWISE USED WITHOUT THE WRITTEN CONSENT OF REGAL-BELOIT CORPORATION. -ALL RIGHTS RESERVED.		

REGAL REGAL-BELOIT CORPORATION	
DESCRIPTION MODEL-RFHP-42FR OUTLINE	
SIZE C	DWG NO DE3L7040
SCALE NONE	SHEET 1

4

3

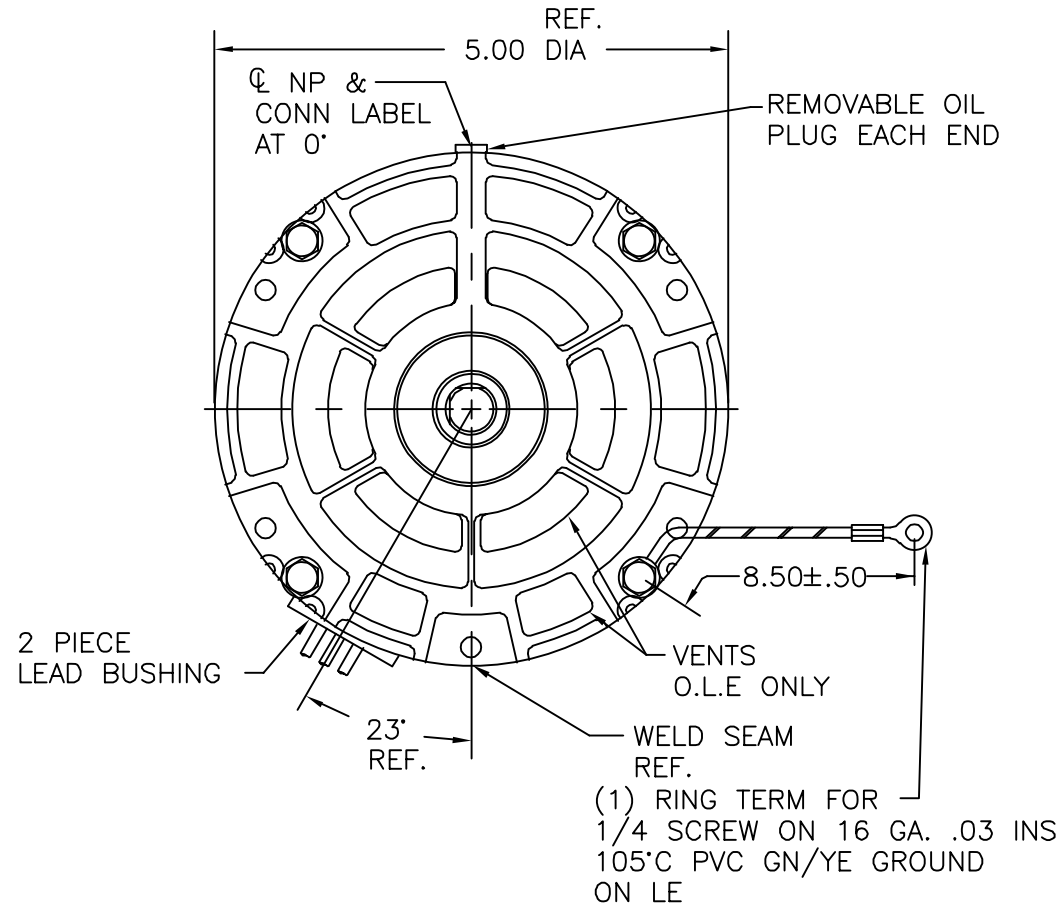
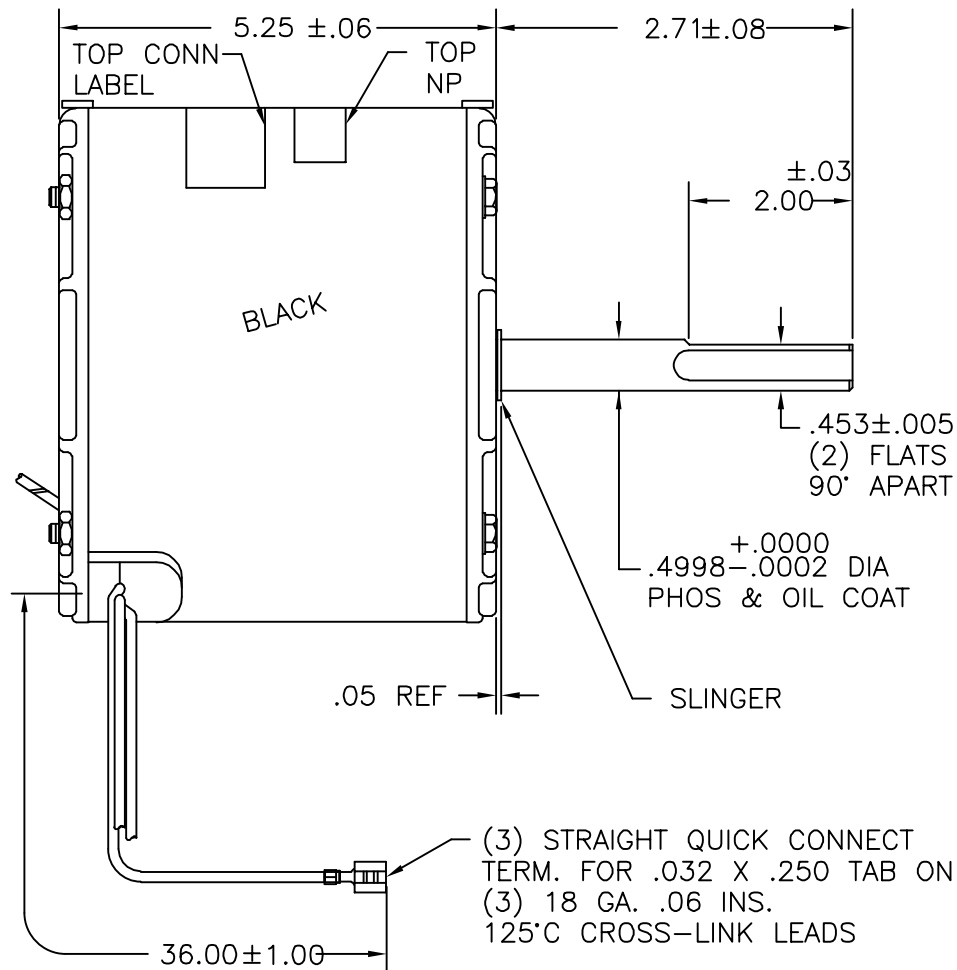
2

1

CUSTOMER IS SOLELY RESPONSIBLE FOR MOTOR PERFORMANCE AND SUITABILITY IN APPLICATIONS FOR CUSTOMER'S USES.

REVISION:	ECO	REVISADO POR:	FECHA:	APROBADO POR:	FECHA:
D	0029000	I.ORTIZ	10-17-2012	M.AVILA	10-17-2012

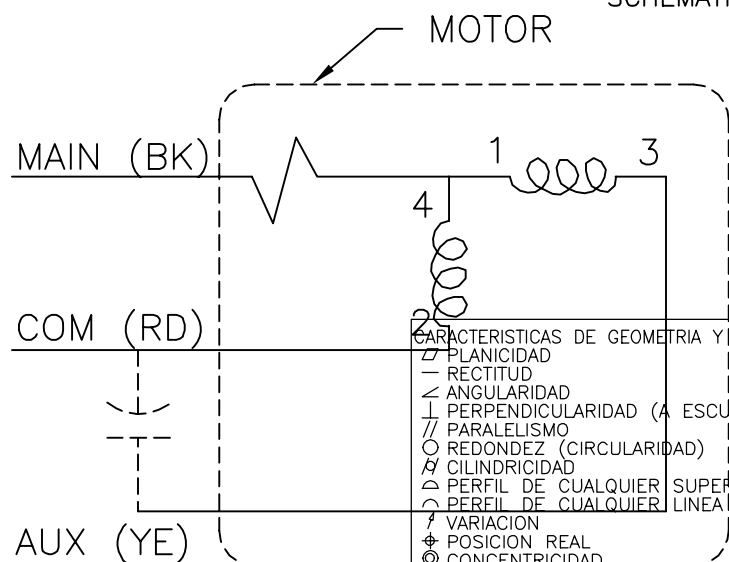
ENDPLAY .005 MIN - .040 MAX
 MAXIMUM SHAFT RUNOUT .001 PER INCH
 MAXIMUM RUN OUT NOT TO EXCEED .010



ELECTRICALLY PER SAMPLE S-1034E

SCHEMATIC-01

ROT.: - CWLE-CCWSE



NAMEPLATE DATA:



TIPP CITY, OHIO
 THERMALLY PROTECTED

SER. DATE & P0# PLT LTR MOD DE3L040N STK NO. 691
 VOLTS 208-230 HZ 60 AMPS 1.5
 RPM1075 SP PH1 CAP5MFD 370VAC
 INS CL AMB °C HP 1/4 CONT AO
 BRG SLV

CONN. LABEL
 63T7432-204

ASSEMBLED IN MEXICO

CARACTERISTICAS DE GEOMETRIA Y SIMBOLOS

- PLANICIDAD
- RECTITUD
- ANGULARIDAD
- PERPENDICULARIDAD (A ESCUADRA)
- PARALELISMO
- REDONDEZ (CIRCULARIDAD)
- CILINDRICIDAD
- PERFIL DE CUALQUIER SUPERFICIE
- PERFIL DE CUALQUIER LINEA
- VARIACION
- POSICION REAL
- CONCENTRICIDAD
- SIMETRIA

ASME Y14.5M 1994

A MENOS QUE SE ESPECIFIQUE DE OTRA MANERA, LAS TOLERANCIAS DE LAS DIMS; SON LAS SIGUIENTES:

PULG ±.1 ±.02 ±.005 ±.0005
 mm ±0.5 ±0.13 ±0.013

ANG. ± 50 GRADOS
 ELIMINAR REBABAS Y ORILLAS FILOSAS DEL BORDE.

PULG .003-.015 mm 0.1-0.4
 FILETEAR ESQUINA: PULG .020 mm 0.5

MAQUINAR SUPERFICIES
 PULG 125 mm 3.2

DIMS METRICAS MOSTRADAS [PARENTESIS]

DIBUJADO POR: TLB
 12-15-2000

APROBADO POR: DRB

TERCER ANGULO DE PROYECCION

FECHA EDS: 11-11-2011
 REV. FORMATO: H

CONFIDENCIAL: ESTE DIBUJO Y SU INFORMACION SON PROPIEDAD DE USO EXCLUSIVO Y CONFIDENCIAL DE REGAL-BELOIT CORPORATION. Y NO DEBERAN SER REVELADOS, DUPLICADOS, DISTRIBUIDOS O USARSE DE OTRA MANERA SIN EL CONSENTIMIENTO ESCRITO DE REGAL-BELOIT CORPORATION. -TODOS LOS DERECHOS RESERVADOS.

REGAL REGAL-BELOIT CORPORATION

DESCRIPCION: MODEL-RFHP-42FR OUTLINE

TAMAÑO: C NUMERO DE DIBUJO: DE3L7040

ESCALA: NONE HOJA: 1

4

3

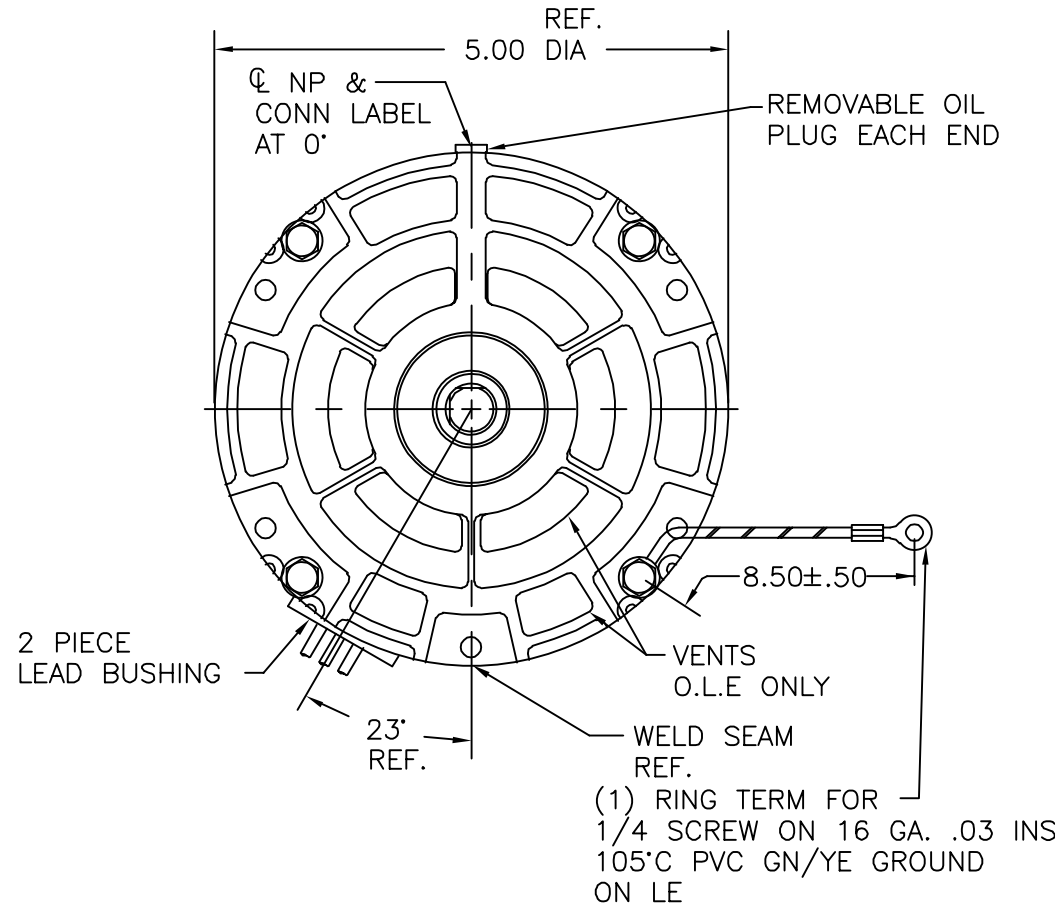
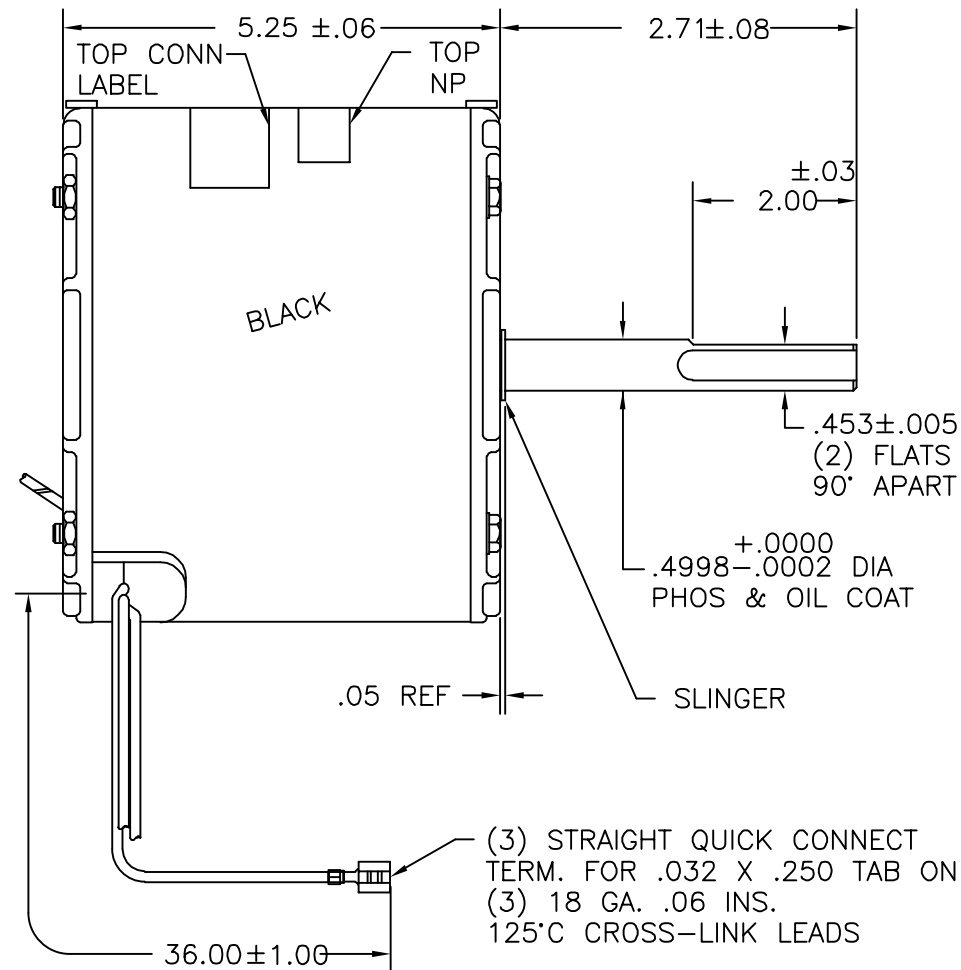
2

1

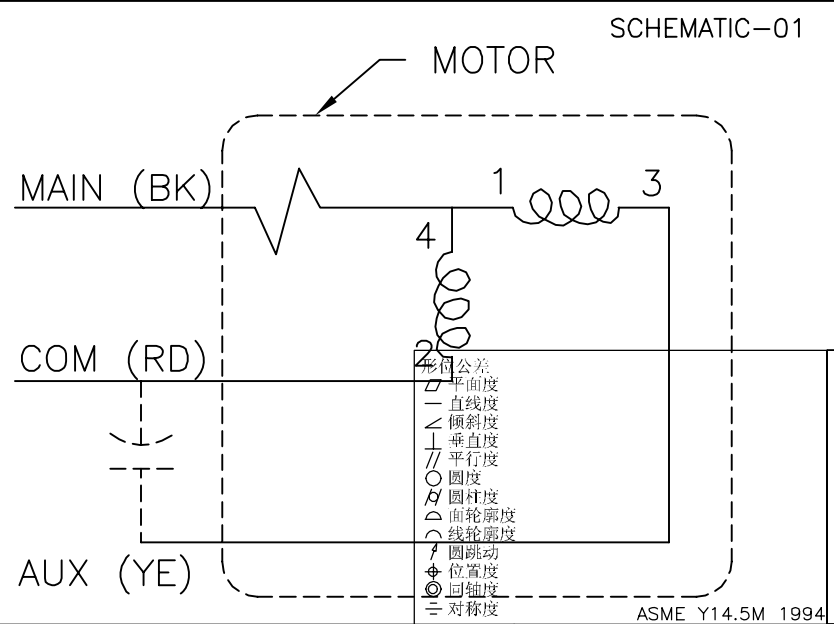
CUSTOMER IS SOLELY RESPONSIBLE FOR MOTOR PERFORMANCE AND SUITABILITY IN APPLICATIONS FOR CUSTOMER'S USES.

版本	ECO	编制	日期	批准	日期
D	0029000	I.ORTIZ	10-17-2012	M.AVILA	10-17-2012

ENDPLAY .005 MIN - .040 MAX
 MAXIMUM SHAFT RUNOUT .001 PER INCH
 MAXIMUM RUN OUT NOT TO EXCEED .010



ELECTRICALLY PER SAMPLE S-1034E



ROT.:— CWLE—CCWSE

NAMEPLATE DATA:

Century TIPP CITY, OHIO

THERMALLY PROTECTED

SER. DATE & P0# PLT LTR MOD DE3L040N STK NO. 691
 VOLTS 208-230 HZ 60 AMPS 1.5
 RPM1075 SP PH1 CAP5MFD 370VAC
 INS CL AMB °C HP 1/4 CONT AO } ROTATION →
 BRG SLV ASSEMBLED IN MEXICO

CONN. LABEL 63T7432-204

- 公差
- 平面度
- 直线度
- ∠ 倾斜度
- ⊥ 垂直度
- // 平行度
- 圆度
- ⊘ 圆柱度
- ⊖ 面轮廓度
- ⊖ 线轮廓度
- ⊖ 圆跳动
- ⊕ 位置度
- ⊖ 同轴度
- ≡ 对称度

除另有注明尺寸公差如下:

英寸	X	XX	XXX	XXXX
毫米	±.1	±.02	±.005	±.0005
毫米	±0.5	±0.13	±0.013	

角度 ±.50 度
 清理毛刺和尖棱
 英寸 .003-.015 毫米 0.1-0.4
 内圆角
 英寸 .020 毫米 0.5
 表面粗糙度
 英制 125 米制 3.2
 米制尺寸显示在 L]

绘图: TLB 12-15-2000
 批准: DRB
 第三角投影

图纸格式发布日期 11-11-2011
 图纸格式版本 H

机密: 本图纸及相关信息所有权归REGAL-BELOIT CORPORATION. 未经REGAL-BELOIT CORPORATION书面授权, 不得泄露、复制、传播或作其他用途。—版权所有

REGAL REGAL-BELOIT CORPORATION

名称 MODEL-RFHP-42FR OUTLINE

图幅 C 图号 DE3L7040

比例 NONE 页号 1

D
C
B
A
A

D
C
B
A
A

4
4
4
4

3
3
3
3

2
2
2
2

1
1
1
1