

4

3

2

1

GENERAL INFORMATION:

SHAFT RUNOUT: .001 [.03] T.I.R. PER LENGTH OF EXTENSION

END PLAY: .010 [.25] TO .063 [1.60]

BEARINGS: SLEEVE

MOUNTING POSITION: HORIZONTAL

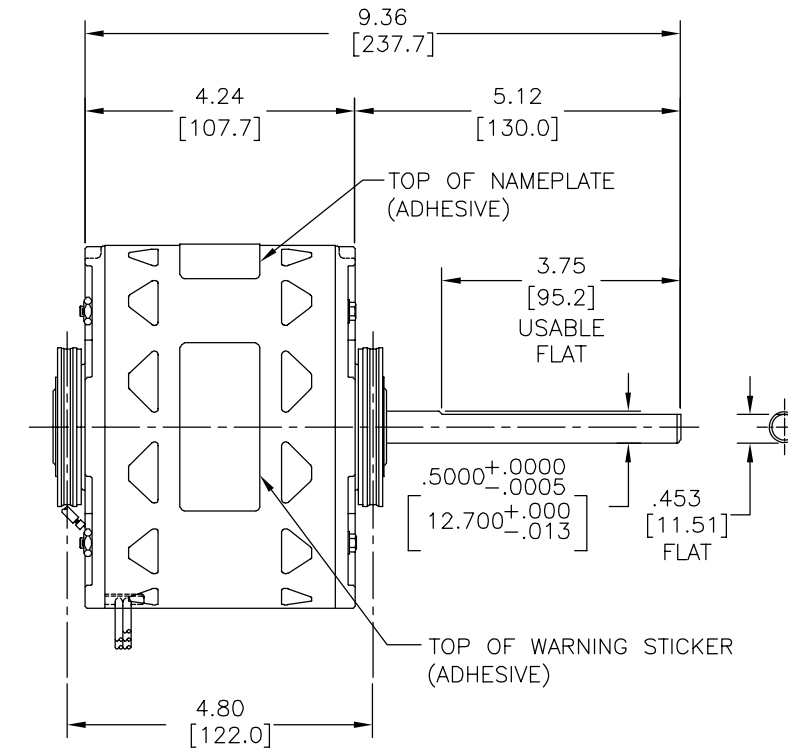
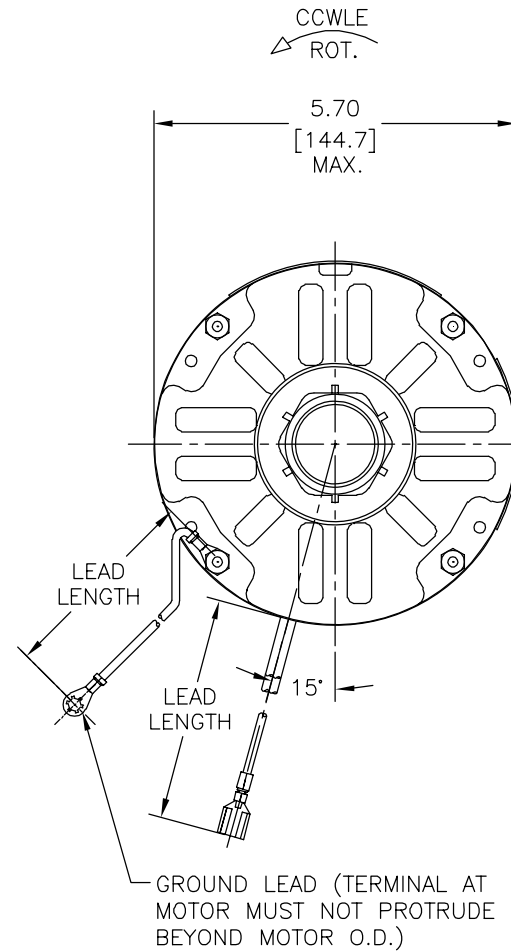
ELECTRICAL DATA:

OVERLOAD PROTECTOR: AUTOMATIC RESET (T.I. 7AM 036)

LEADS: NO. 18 GAUGE., .03 [.8] THICKNES. XLP 125°C INSUL.

GROUND LEAD: NO. 18 GAUGE., .03 [.8] THICKNES GREEN INSULATION.
SEE NOTE 1

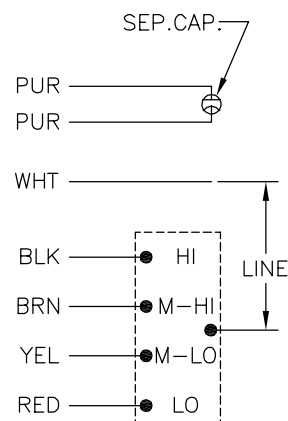
REV	ECO	REV BY	DATE	APPD	DATE
D	0022669	W.CORTEZ	10-27-2011	M.ARGUELLES	10-27-2011



NAMEPLATE DATA:

MODEL NO.: F48Z81A01
CUST. P/N: []
HP: 1/3
ROT.: CCWLE
RPM: 1075/4 SPD
TYPE: UF
FRAME: 48Y
VOLTS: 115
PH: 1
AMPS: 6.0
HZ: 60
INS.: B
AMB.: 40°C
DUTY: AIR OVER
CAP.: 5.0 MFD/370 V
ENCL: OPEN
UL LOGO
CSA LOGO
THERMALLY PROTECTED

EXTERNAL CONNECTION DIAGRAM



614131-039

GREEN (GRD)	10.5/12.5 [267/318]	#10 EYELET
PURPLE	20.0/22.0 [508/559]	.25 [6.4] FEMALE SPADE
PURPLE	20.0/22.0 [508/559]	.25 [6.4] FEMALE SPADE
WHITE	47.5/50.5 [1206/1282]	.25 [6.4] FEMALE SPADE
BLACK	47.5/50.5 [1206/1282]	.25 [6.4] FEMALE SPADE
BROWN	47.5/50.5 [1206/1282]	.25 [6.4] FEMALE SPADE
YELLOW	47.5/50.5 [1206/1282]	.25 [6.4] FEMALE SPADE
RED	47.5/50.5 [1206/1282]	.25 [6.4] FEMALE SPADE
COLOR	LENGTH	TERMINAL OR STRIP LENGTH

NOTES:

- DISTRIBUTION PART NUMBER: OLE1036A
GRAINGER PART NUMBER: 2GMR4

PREFORMANCE CURVE NO.	TORQUE @1075 RPM (25°C)	APPROVED SAMPLE	UL COMPONENT FILE #	CCN #	CSA FILE #	CLASS #
C32752	30.6 OZ. FT.	0702025A	E46412	PRGY2	LR43341	4211-01

GEOMETRIC CHARACTERISTICS & SYMBOLS
 □ FLATNESS
 — STRAIGHTNESS
 ∠ ANGULARITY
 ⊥ PERPENDICULARITY (SQUARENESS)
 // PARALLELISM
 ○ ROUNDNESS (CIRCULARITY)
 ∅ CYLINDRICITY
 △ PROFILE OF ANY SURFACE
 ∩ PROFILE OF ANY LINE
 ↗ RUNOUT
 ⊕ TRUE POSITION
 ⊙ CONCENTRICITY
 = SYMMETRY

A.O. SMITH PROVIDES TECHNICAL ASSISTANCE TO OUR CUSTOMERS IN SEVERAL AREAS. SINCE A.O. SMITH DOES NOT RECEIVE ALL DATA CONCERNING THE USE AND APPLICATION OF THE MOTOR, THE SUITABILITY OF THE MOTOR FOR THE APPLICATION MUST BE DETERMINED BY THE CUSTOMER.

DIMENSIONS WITHOUT TOLERANCES ARE FOR REFERENCE ONLY.

DR BY: SRECKERS 08-07-2007
 APPD: SR 08-21-2007
 EDS DATE 02-22-2008
 FORMAT REV F
 THIRD ANGLE PROJECTION
 CONFIDENTIAL: THIS DRAWING AND ITS INFORMATION ARE THE EXCLUSIVE AND CONFIDENTIAL PROPERTY OF A.O. SMITH CORP. AND ARE NOT TO BE DISCLOSED, DUPLICATED, DISTRIBUTED OR OTHERWISE USED WITHOUT THE WRITTEN CONSENT OF A.O. SMITH CORP.
 -ALL RIGHTS RESERVED. ASME Y14.5M 1994

MAIN FRAME - OLE	OPEN
END FRAME - OLE	OPEN
MAIN FRAME - LE	OPEN
END FRAME - LE	OPEN

CUSTOMER	DISTRIBUTION SERVICES
----------	-----------------------



ELECTRICAL PRODUCTS COMPANY
A DIVISION OF A.O. SMITH CORPORATION

DESCRIPTION	MODEL-RFHP-48FR OUTLINE	
SIZE	C	DWG NO OLE1036A
SCALE	NONE	SHEET 1

4

3

2

1

4

3

2

1

REVISION:	ECO	REVISADO POR:	FECHA:	APROBADO POR:	FECHA:
D	0022669	W.CORTEZ	10-27-2011	M.ARGUELLES	10-27-2011

INFORMACION GENERAL:

OSCILACION DE FLECHA: .001 [.03] L.T.I. POR LONGITUD DE EXTENSION

JUEGO AXIAL: .010 [.25] A .063 [1.60]

BALEROS: FUNDA

POSICION DE MONTAJE: HORIZONTAL

INFORMACION ELECTRICA:

SOBRECARGA DEL PROTECTOR: REINICIO AUTOMATICO (T.I. 7AM 036)

CABLES: CALIBRE 18 AISLANTE .03 [.8] GROSOR CRUZADO 125°C

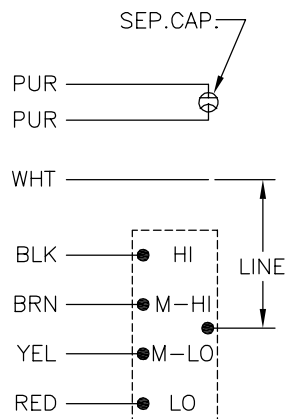
CABLE DE TIERRA: VERDE CALIBRE 18 AISLANTE .03 [.8] GROSOR

VER NOTA 1

PLACA DE DATOS:

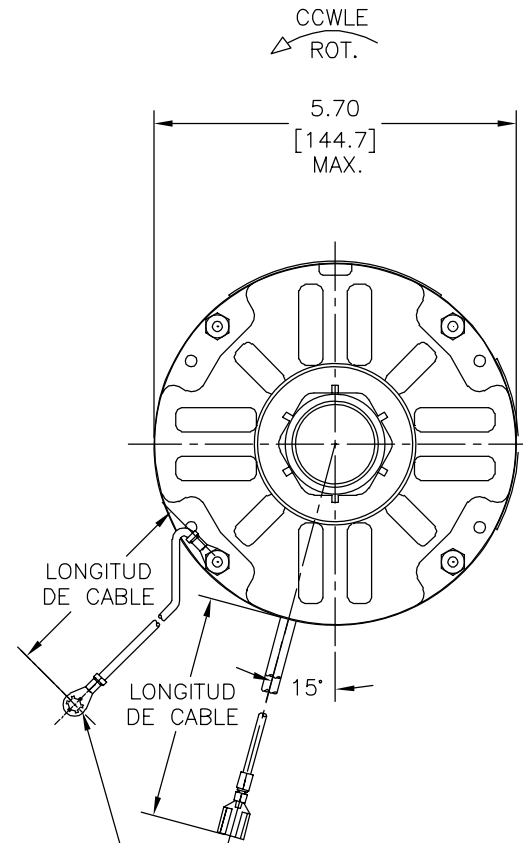
MODEL NO.: F48Z81A01
 CUST. P/N: []
 HP: 1/3
 ROT.: CCWLE
 RPM: 1075/4 SPD
 TYPE: UF
 FRAME: 48Y
 VOLTS: 115
 PH: 1
 AMPS: 6.0
 HZ: 60
 INS.: B
 AMB.: 40°C
 DUTY: AIR OVER
 CAP.: 5.0 MFD/370 V
 ENCL: OPEN
 UL LOGO
 CSA LOGO
 THERMALLY PROTECTED

DIAGRAMA CONEXION EXTERNA



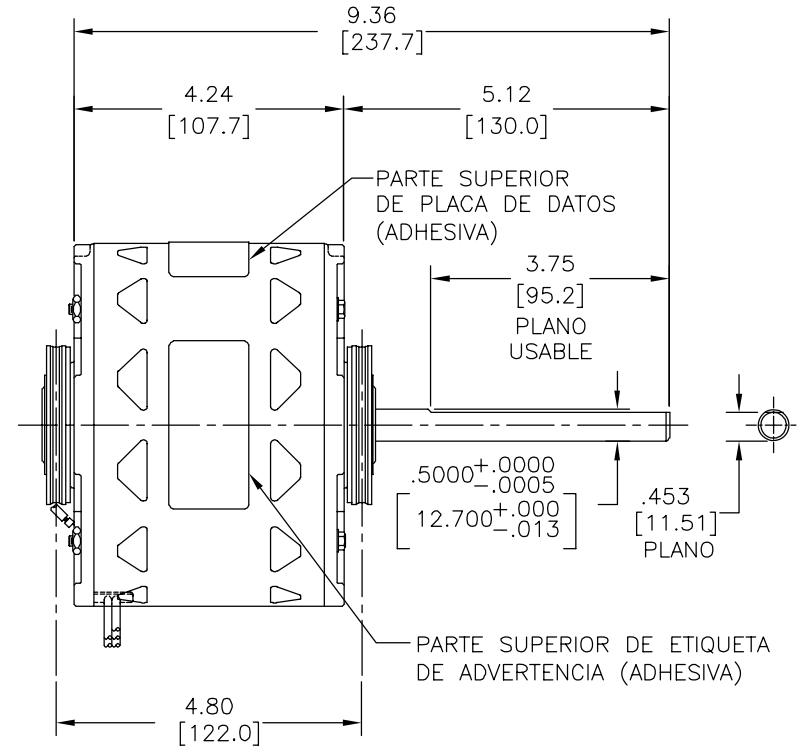
614131-039

CURVA DE DESEMPEÑO NO.	TORSION @1075 RPM (25°C)	MUESTRA APROBADA	COMPONENTE UL		CSA	
			ARCHIVO#	CCN #	ARCHIVO#	CLASE #
C32752	30.6 ONZAS PIE	0702025A	E46412	PRGY2	LR43341	4211-01



CABLE DE TIERRA (LA TERMINAL EN EL MOTOR NO DEBE SOBRESALIR MAS ALLA DEL DIAMETRO EXTERIOR DEL MOTOR)

VERDE(TIERRA)	10.5/12.5 [267/318]	OJAL #10
MORADO	20.0/22.0 [508/559]	.25 [6.4] TERMINAL HEMBRA
MORADO	20.0/22.0 [508/559]	.25 [6.4] TERMINAL HEMBRA
BLANCO	47.5/50.5 [1206/1282]	.25 [6.4] TERMINAL HEMBRA
NEGRO	47.5/50.5 [1206/1282]	.25 [6.4] TERMINAL HEMBRA
CAFE	47.5/50.5 [1206/1282]	.25 [6.4] TERMINAL HEMBRA
AMARILLO	47.5/50.5 [1206/1282]	.25 [6.4] TERMINAL HEMBRA
ROJO	47.5/50.5 [1206/1282]	.25 [6.4] TERMINAL HEMBRA
COLOR	LONGITUD	TERMINAL O LONGITUD DE DESFORRE



NOTAS:

- NUMERO DE PARTE DISTRIBUCION: OLE1036A
 NUMERO DE PARTE GRAINGER: 2GMR4

CARCAZA - OLE	ABIERTO
TAPA - OLE	ABIERTO
CARCAZA - LE	ABIERTO
TAPA - LE	ABIERTO

ENCERRADO

CLIENTE

SERVICIOS DE DISTRIBUCION

CARACTERISTICAS DE GEOMETRIA Y SIMBOLOS

- PLANICIDAD
- RECTITUD
- ∠ ANGULARIDAD
- ⊥ PERPENDICULARIDAD (A ESCUADRA)
- // PARALELISMO
- REDONDEZ (CIRCULARIDAD)
- ⊘ CILINDRICIDAD
- △ PERFIL DE CUALQUIER SUPERFICIE
- ∧ PERFIL DE CUALQUIER LINEA
- ∧ VARIACION
- ⊕ POSICION REAL
- ⊙ CONCENTRICIDAD
- = SIMETRIA

A.O. SMITH PROVEE ASISTENCIA TECNICA A NUESTROS CLIENTES EN VARIAS AREAS. DESDE QUE A.O. SMITH NO RECIBE TODOS LOS DATOS EN RELACION AL USO Y A LA APLICACION DEL MOTOR, LA APLICACION ADECUADA DEL MOTOR DEBE SER DETERMINADA POR EL CLIENTE.

DIMENSIONES SIN TOLERANCIA SON DE REFERENCIA SOLAMENTE

DIBUJADO POR: SRECKERS 08-07-2007

APROBADO POR: SR 08-21-2007

TERCER ANGULO DE PROYECCION

FECHA EDS: 02-22-2008

REV. FORMATO: F

CONFIDENCIAL: ESTE DIBUJO Y SU INFORMACION SON PROPIEDAD DE USO EXCLUSIVO Y CONFIDENCIAL DE A.O.SMITH CORP. Y NO DEBERAN SER REVELADOS, DUPLICADOS, DISTRIBUIDOS O USARSE DE OTRA MANERA SIN EL CONSENTIMIENTO ESCRITO DE A.O. SMITH CORP. -TODOS LOS DERECHOS RESERVADOS.ASME Y14.5M 1994

AC Smith **ELECTRICAL PRODUCTS COMPANY**
 Innovation has a name. A DIVISION OF A. O. SMITH CORPORATION

DESCRIPCION: MODEL-RFHP-48FR OUTLINE

TAMAÑO: C NUMERO DE DIBUJO: OLE1036A

ESCALA: NONE HOJA: 1

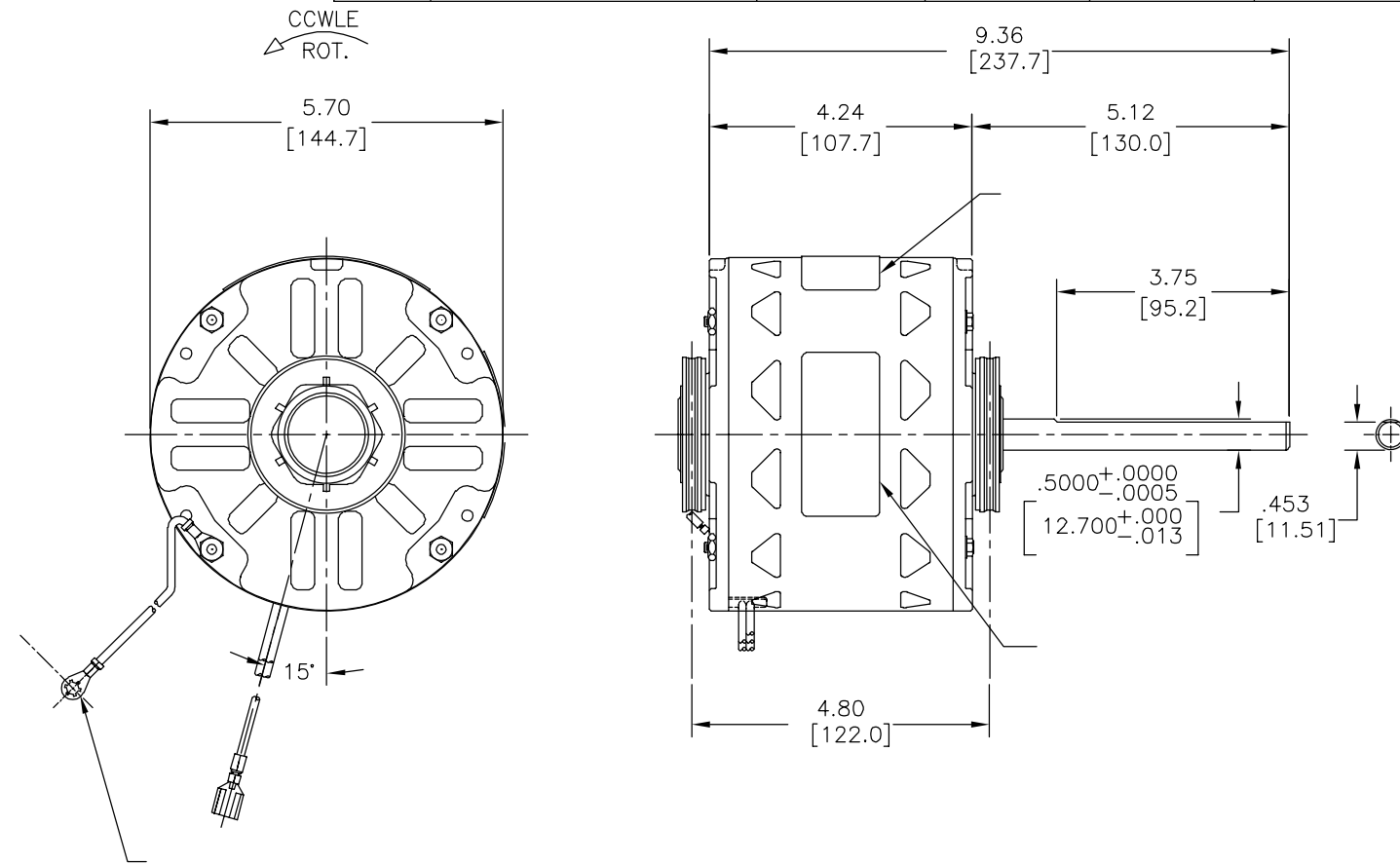
4

3

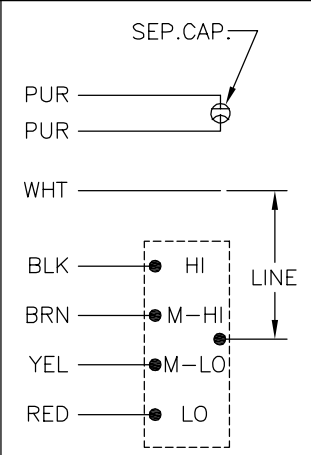
2

1

版本	ECO	编制	日期	批准	日期
D	0022669	W.CORTEZ	10-27-2011	M.ARGUELLES	10-27-2011



MODEL NO.: F48Z81A01
 CUST. P/N: []
 HP: 1/3
 ROT.: CCWLE
 RPM: 1075/4 SPD
 TYPE: UF
 FRAME: 48Y
 VOLTS: 115
 PH: 1
 AMPS: 6.0
 HZ: 60
 INS.: B
 AMB.: 40°C
 DUTY: AIR OVER
 CAP.: 5.0 MFD/370 V
 ENCL: OPEN
 UL LOGO
 CSA LOGO
 THERMALLY PROTECTED



614131-039

	10.5/12.5	
	[267/318]	
	20.0/22.0	
	[508/559]	
	20.0/22.0	
	[508/559]	
	47.5/50.5	
	[1206/1282]	
	47.5/50.5	
	[1206/1282]	
	47.5/50.5	
	[1206/1282]	
	47.5/50.5	
	[1206/1282]	

C32752		0702025A	E46412	PRGY2	LR43341	4211-01
--------	--	----------	--------	-------	---------	---------

- 形位公差
- 平面度
- 直线度
- ∠ 倾斜度
- ⊥ 垂直度
- ∥ 平行度
- 圆度
- ⊘ 圆柱度
- △ 面轮廓度
- ⌒ 线轮廓度
- ↗ 圆跳动
- ⊕ 位置度
- ⊙ 同轴度
- ≡ 对称度

A. O. SMITH在个别领域为客户
 提供技术支持。鉴于A. O. SMITH
 未收到任何涉及电机使用和
 应用环境的数据，电机的适用性
 由客户自己决定。

未注公差尺寸仅供参考。

绘图:	SRECKERS	08-07-2007
批准:	SR	08-21-2007
第三角投影		图纸格式发布日期 02-22-2008 图纸格式版本 F
机密:	本图纸及相关信息所有权归A. O. SMITH公司所有。 未经A. O. SMITH公司书面授权，不得泄露、复制、传播或作 其他用途。—版权所有	
	ASME Y14.5M 1994	

ACSmith **ELECTRICAL PRODUCTS COMPANY**
 Innovation has a name. A DIVISION OF A. O. SMITH CORPORATION

名称: MODEL-RFHP-48FR
 OUTLINE

图幅: C 图号: OLE1036A

比例: NONE 页号: 1