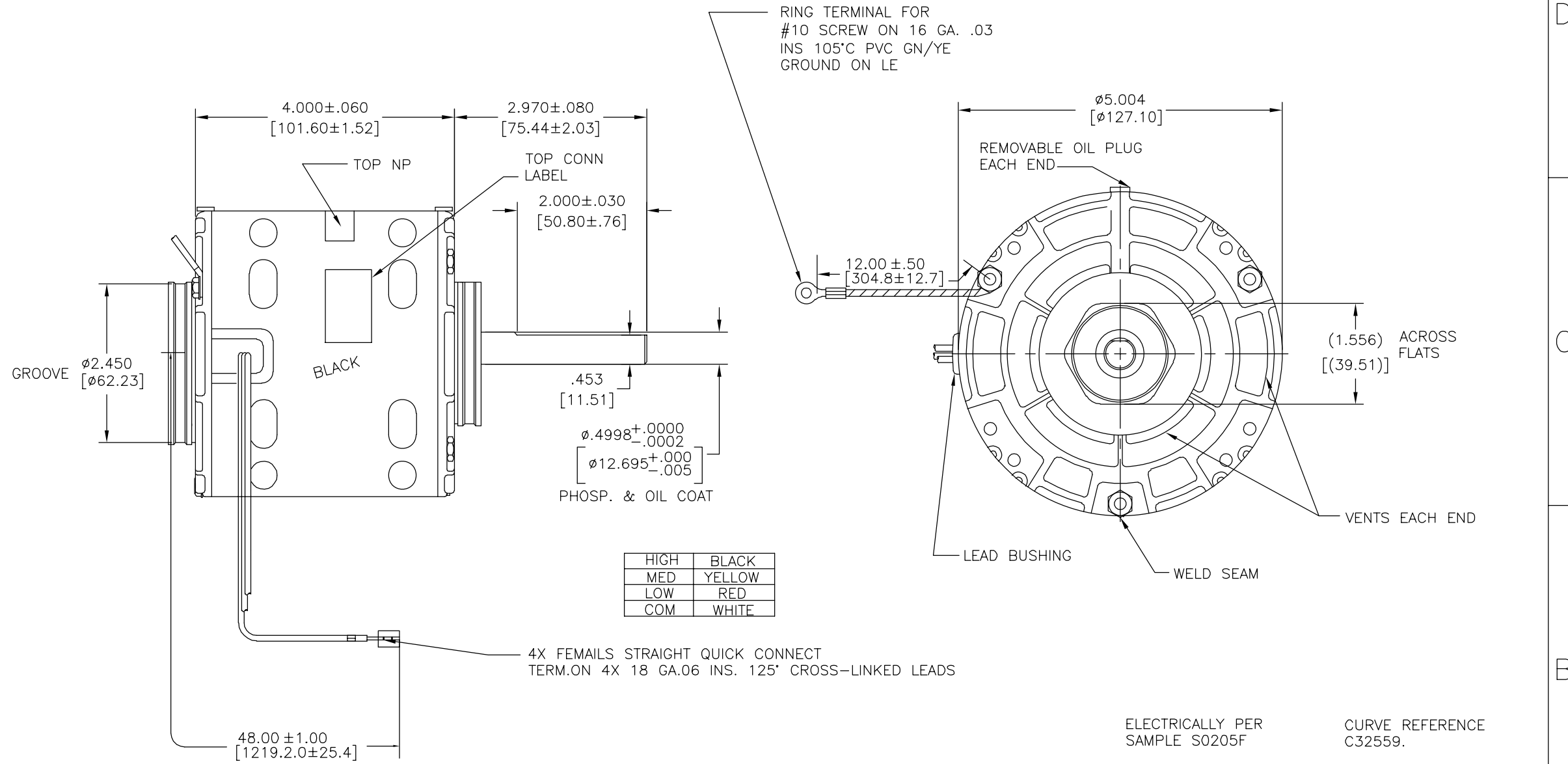


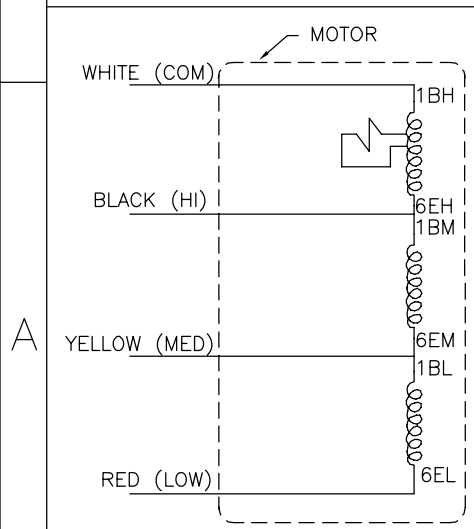
CUSTOMER IS SOLELY RESPONSIBLE FOR MOTOR PERFORMANCE AND SUITABILITY IN APPLICATIONS FOR CUSTOMER'S USE

REV	ECO	REV BY	DATE	APPD	DATE
J	0028999	A. ESCOBAR	10-16-2012	R. RASCON	10-16-2012

ENDPLAY .005[.13]MIN-.040[1.02]MAX
 MAXIMUM SHAFT RUN OUT .001[.03]PER INCH
 MAXIMUM RUN OUT NOT TO EXCEED .010[.25]



ELECTRICALLY PER SAMPLE S0205F
 CURVE REFERENCE C32559.



SCHMATIC-274 ROT.: - CCWLE-CWSE

NAMEPLATE DATA:
 TIPP CITY, OHIO THERMALLY PROTECTED
 SER. DATE & PO# PLT LTR MOD DA3H018N" STK NO.9403
 VOLTS 115 HZ 60 AMPS
 RPM1075 SP3 PH1 CAP
 INS CLB AMB °C HP 1/5 CONT ← ROTATION →
 BRG SLV BK-HI 6.4A 1/5HP, YE-MED 4.8A 1/6HP
 RD-LO 3.7A 1/8HP WH-COM ASSEMBLED IN MEXICO

CONN. LABEL
 63T7471-260

GEOMETRIC CHARACTERISTICS & SYMBOLS
 ▧ FLATNESS
 - STRAIGHTNESS
 < ANGLARITY
 ⊥ PERPENDICULARITY (SQUARENESS)
 // PARALLELISM
 ○ ROUNDNESS (CIRCULARITY)
 ∅ CYLINDRICITY
 △ PROFILE OF ANY SURFACE
 ∩ PROFILE OF ANY LINE
 ↗ RUNOUT
 ⊕ TRUE POSITION
 ⊙ CONCENTRICITY
 = SYMMETRY
 ASME Y14.5M 1994

REGAL-BELOIT CORPORATION (RBC) PROVIDES TECHNICAL ASSISTANCE TO OUR CUSTOMERS IN SEVERAL AREAS. SINCE RBC DOES NOT RECEIVE ALL DATA CONCERNING THE USE AND APPLICATION OF THE MOTOR, THE SUITABILITY OF THE MOTOR FOR THE APPLICATION MUST BE DETERMINED BY THE CUSTOMER.
 DIMENSIONS WITHOUT TOLERANCES ARE FOR REFERENCE ONLY.

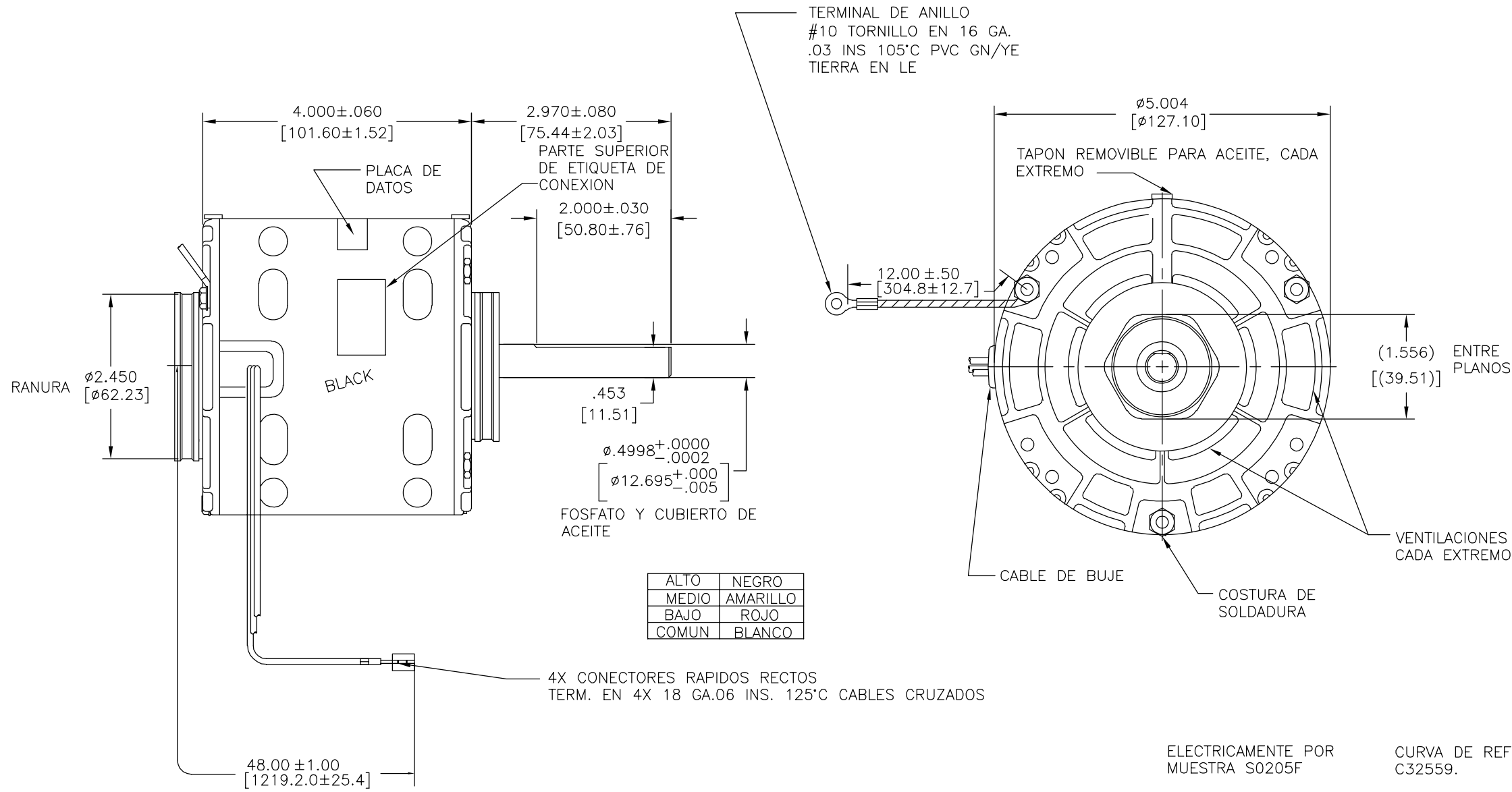
DR BY: DLC 10-20-1999
 APPD: DRB 10-20-1999
 THIRD ANGLE PROJECTION
 EDS DATE 11-11-2011
 FORMAT REV H
 CONFIDENTIAL: THIS DRAWING AND ITS INFORMATION ARE THE EXCLUSIVE AND CONFIDENTIAL PROPERTY OF REGAL-BELOIT CORPORATION AND ARE NOT TO BE DISCLOSED, DUPLICATED, DISTRIBUTED OR OTHERWISE USED WITHOUT THE WRITTEN CONSENT OF REGAL-BELOIT CORPORATION. -ALL RIGHTS RESERVED.

REGAL-BELOIT CORPORATION
 DESCRIPTION: MODEL-RFHP-42FR OUTLINE
 SIZE C DWG NO DA3H7018
 SCALE NONE SHEET 1

EL CLIENTE ES EL RESPONSABLE DEL DESEMPEÑO Y SITUACION DEL MOTOR EN APLICACIONES PROPIAS DEL CLIENTE

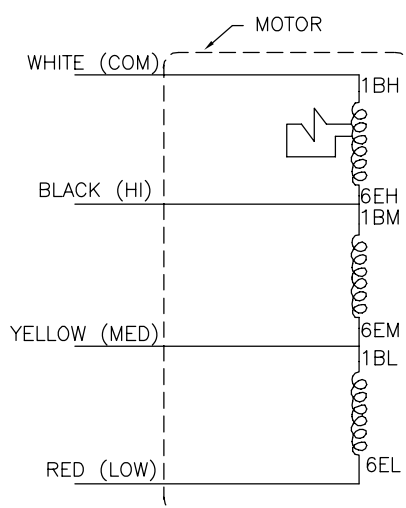
REVISION:	ECO	REVISADO POR:	FECHA:	APROBADO POR:	FECHA:
J	0028999	A. ESCOBAR	10-16-2012	R. RASCON	10-16-2012

JUEGO AXIAL .005[.13]MIN-.040[1.02]MAX
 MAXIMA OSCILACION DE FLECHA .001[.03]POR PULGADA
 MAXIMA OSCILACION NO EXEDERA DE .010[.25]



ALTO	NEGRO
MEDIO	AMARILLO
BAJO	ROJO
COMUN	BLANCO

ELECTRICAMENTE POR MUESTRA S0205F CURVA DE REFERENCIA C32559.



SCHEMATIC-274 ROT.: - CCWLE-CWSE

NAMEPLATE DATA:

Century TIPP CITY, OHIO THERMALLY PROTECTED
 SER. DATE & PO# PLT LTR MOD DA3H018N" STK NO.9403
 VOLTS 115 HZ 60 AMPS
 RPM1075 SP3 PH1 CAP
 INS CLB AMB °C HP 1/5 CONT ← ROTATION ←
 BRG SLV BK-HI 6.4A 1/5HP, YE-MED 4.8A 1/6HP
 RD-LO 3.7A 1/8HP WH-COM ASSEMBLED IN MEXICO

CONN. LABEL 63T7471-260

CARACTERISTICAS DE GEOMETRIA Y SIMBOLOS
 ▧ PLANICIDAD
 — RECTITUD
 < ANGULARIDAD
 ⊥ PERPENDICULARIDAD (A ESQUADRA)
 // PARALELISMO
 ○ REDONDEZ (CIRCULARIDAD)
 ∅ CILINDRICIDAD
 △ PERFIL DE CUALQUIER SUPERFICIE
 ∩ PERFIL DE CUALQUIER LINEA
 ↗ VARIACION
 ⊕ POSICION REAL
 ⊙ CONCENTRICIDAD
 = SIMETRIA
 ASME Y14.5M 1994

REGAL-BELOIT CORPORATION (RBC) PROVEE ASISTENCIA TECNICA A NUESTROS CLIENTES EN VARIAS AREAS. DESDE QUE RBC NO RECIBE TODOS LOS DATOS EN RELACION AL USO Y A LA APLICACION DEL MOTOR, LA APLICACION ADECUADA DEL MOTOR DEBE SER DETERMINADA POR EL CLIENTE.

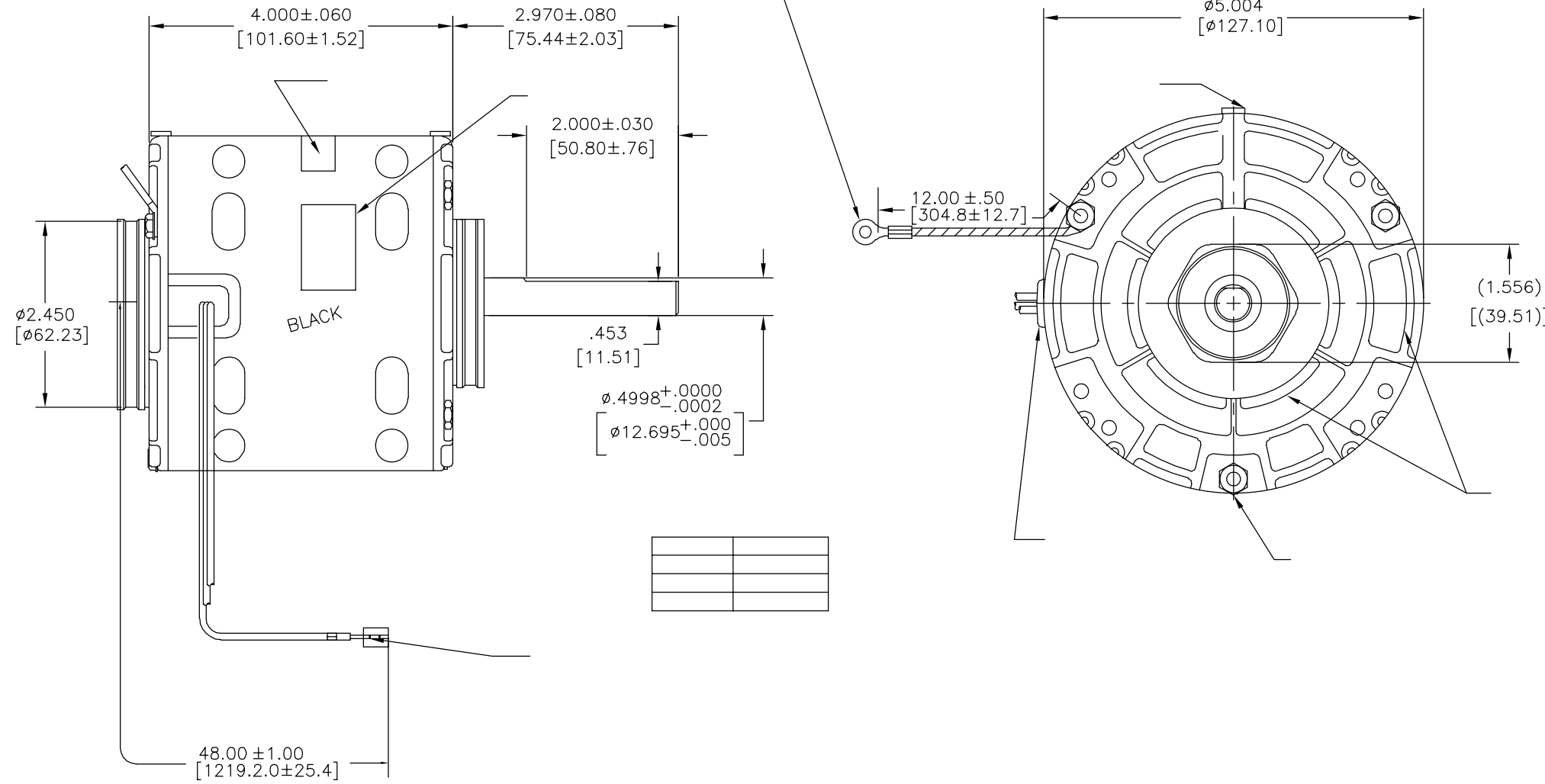
DIMENSIONES SIN TOLERANCIA SON DE REFERENCIA SOLAMENTE

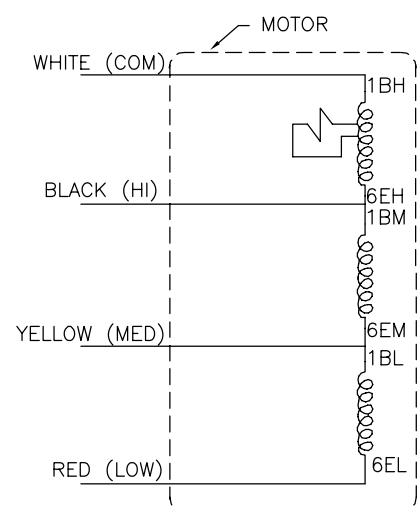
DIBUJADO POR: DLC 10-20-1999
 APROBADO POR: DRB 10-20-1999
 TERCER ANGULO DE PROYECCION
 FECHA EDS: 11-11-2011
 REV. FORMATO: H
 CONFIDENCIAL: ESTE DIBUJO Y SU INFORMACION SON PROPIEDAD DE USO EXCLUSIVO Y CONFIDENCIAL DE REGAL-BELOIT CORPORATION. Y NO DEBERAN SER REVELADOS, DUPLICADOS, DISTRIBUIDOS O USARSE DE OTRA MANERA SIN EL CONSENTIMIENTO ESCRITO DE REGAL-BELOIT CORPORATION. -TODOS LOS DERECHOS RESERVADOS.

REGAL REGAL-BELOIT CORPORATION

DESCRIPCION: MODEL-RFHP-42FR OUTLINE
 TAMAÑO: C NUMERO DE DIBUJO: DA3H7018
 ESCALA: NONE HOJA: 1

版本	ECO	编制	日期	批准	日期
J	0028999	A. ESCOBAR	10-16-2012	R. RASCON	10-16-2012





SCHMATIC-274 ROT.: - CCWLE-CWSE

NAMEPLATE DATA:



TIPP CITY, OHIO
 SER. DATE & PO# PLT LTR MOD DA3H018N" STK NO.9403
 VOLTS 115 HZ 60 AMPS
 RPM1075 SP3 PH1 CAP
 INS CLB AMB °C HP 1/5 CONT ← ROTATION →
 BRG SLV BK-HI 6.4A 1/5HP, YE-MED 4.8A 1/6HP
 RD-LO 3.7A 1/8HP WH-COM ASSEMBLED IN MEXICO

CONN. LABEL
63T7471-260

- 形位公差
- 平面度
- 直线度
- ∠ 倾斜度
- ⊥ 垂直度
- // 平行度
- 圆度
- ⊘ 圆柱度
- ⊙ 圆跳动
- △ 面轮廓度
- ⌒ 线轮廓度
- ↗ 圆跳动
- ⊕ 位置度
- ⊗ 同轴度
- ≡ 对称度

ASME Y14.5M 1994

REGAL-BELOIT CORPORATION (RBC) 在个别领域为客户提供技术支持。鉴于RBC未收到任何涉及电机使用和应用环境的数据，电机的适用性由客户自己决定。

未注公差尺寸仅供参考。

绘图:	DLC	10-20-1999
批准:	DRB	10-20-1999
第三角投影		图纸格式发布日期 11-11-2011 图纸格式版本 H
机密: 本图纸及相关信息所有权归REGAL-BELOIT CORPORATION。未经REGAL-BELOIT CORPORATION书面授权, 不得泄露、复制或传播作其他用途。—版权所有		



MODEL-RFHP-42FR
OUTLINE

DA3H7018

名称	MODEL-RFHP-42FR OUTLINE	
图幅	C	图号
比例	NONE	页号
		1