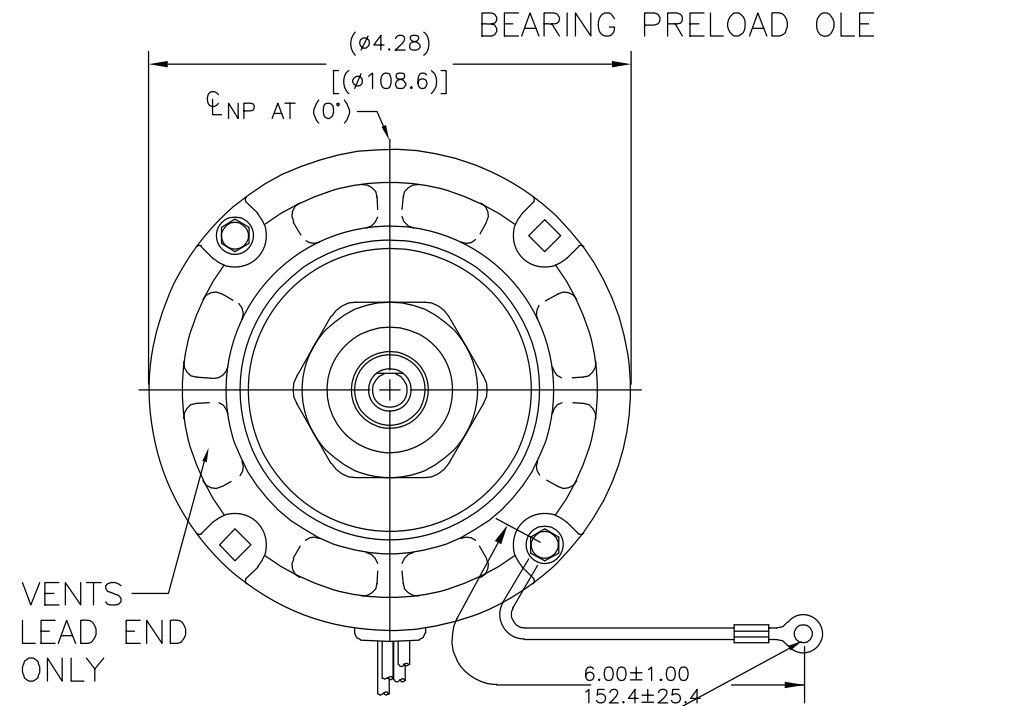
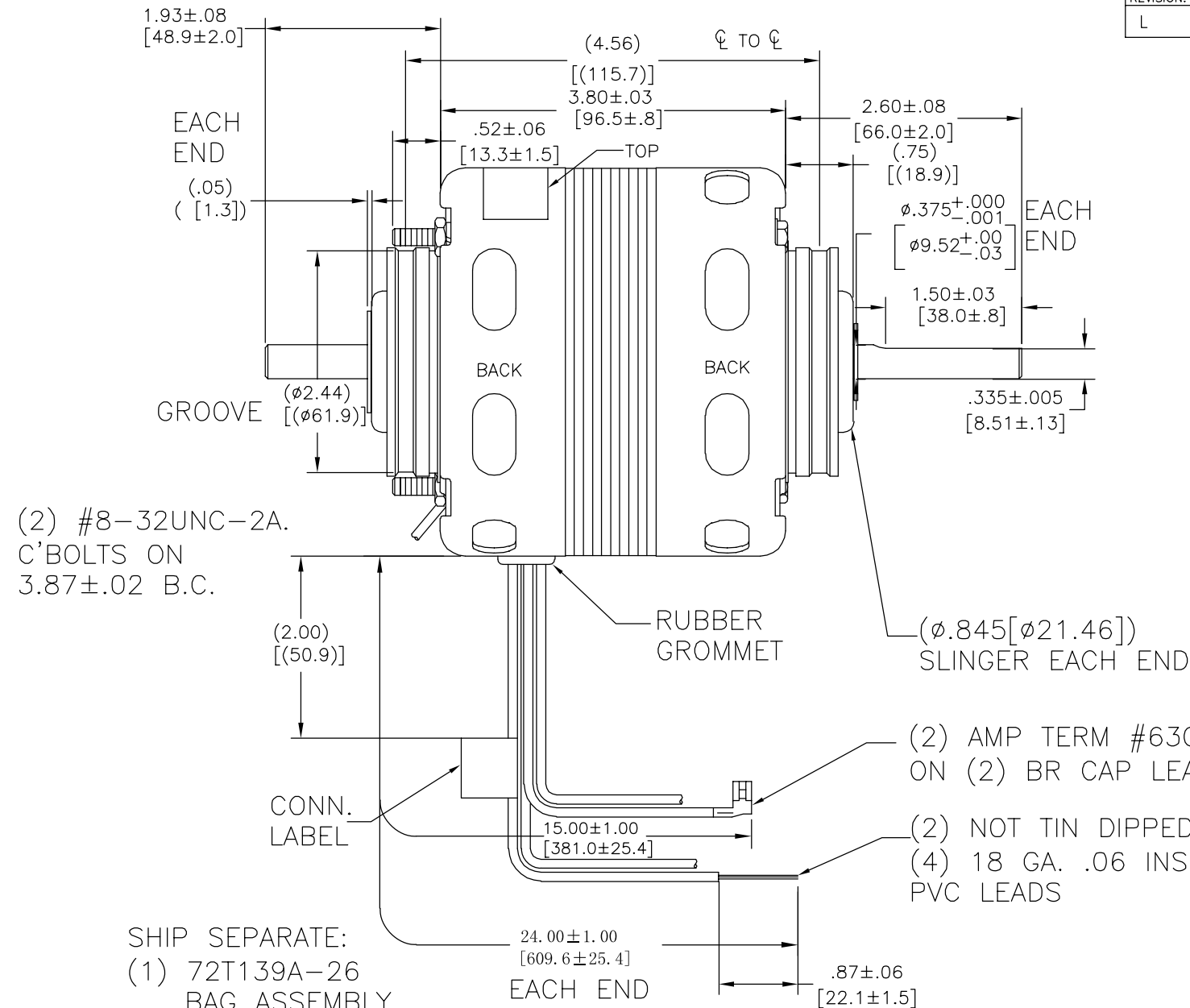
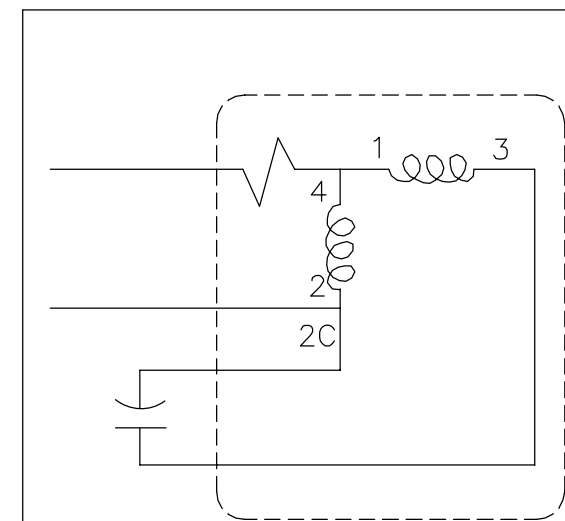


REVISION:	ECO	REVISADO POR:	FECHA:	APROBADO POR:	FECHA:
L	0027378	H.REN	07-13-2012	B.SHEN	07-13-2012



(1) AMP TERM #350436-2 FOR #10 SCREW ON GREEN GROUND 18 GA. .03 INS. 105°C PVC ON LEAD END



NAMEPLATE DATA:



THERMALLY PROTECTED

Tipp City, OH



CUSTOMER IS SOLELY RESPONSIBLE FOR MOTOR PERFORMANCE AND SUITABILITY IN APPLICATIONS FOR CUSTOMER'S USES

SER. DATE PLT MOD CF3E004N STOCK NO. 9484
 208-230V 60HZ .6A 1050RPM 1/15HP CONT
 USE 4MFD 370VAC CAPACITOR
 BALL BEARINGS CWLE

ASSEMBLED IN MEXICO

AFTERMARKET

CARACTERISTICAS DE GEOMETRIA Y SIMBOLOS
 □ PLANICIDAD
 - RECTITUD
 \angle ANGULARIDAD
 ⊥ PERPENDICULARIDAD (A ESCUADRA)
 // PARALELISMO
 ○ REDONDEZ (CIRCULARIDAD)
 ∅ CILINDRICIDAD
 △ PERFIL DE CUALQUIER SUPERFICIE
 ▲ PERFIL DE CUALQUIER LINEA
 ↗ VARIACION
 ⊕ POSICION REAL
 ⊙ CONCENTRICIDAD
 = SIMETRIA

A MENOS QUE SE ESPECIFIQUE DE OTRA MANERA, LAS TOLERANCIAS DE LAS DIMS; SON LAS SIGUIENTES:
 PULG ±.1 ±.02 ±.005 ±.0005
 mm ±0.5 ±0.13 ±0.013
 ANG. ± 50 GRADOS
 ELIMINAR REBABAS Y ORILLAS FILOSAS DEL BORDE.
 PULG .003-.015 mm 0.1-0.4
 FILETEAR ESQUINA: PULG .020 mm 0.5
 MAQUINAR SUPERFICIES
 PULG 125 mm 3.2

DIBUJADO POR: AS
 APROBADO POR:
 TERCER ANGULO DE PROYECCION
 CONFIDENCIAL: ESTE DIBUJO Y SU INFORMACION SON PROPIEDAD DE USO EXCLUSIVO Y CONFIDENCIAL DE REGAL-BELOIT CORPORATION. Y NO DEBERAN SER REVELADOS, DUPLICADOS, DISTRIBUIDOS O USARSE DE OTRA MANERA SIN EL CONSENTIMIENTO ESCRITO DE REGAL-BELOIT CORPORATION. -TODOS LOS DERECHOS RESERVADOS.

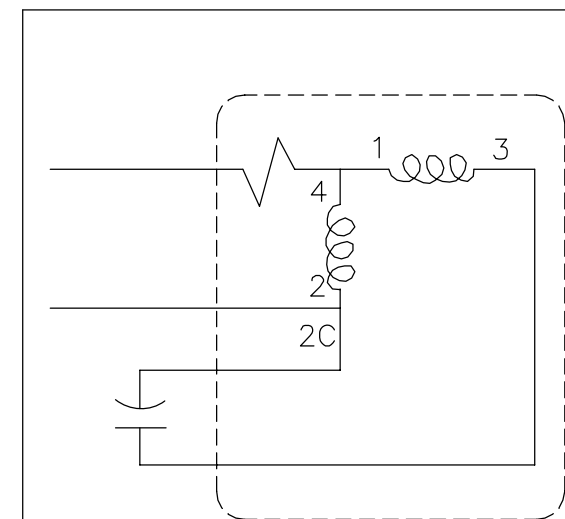
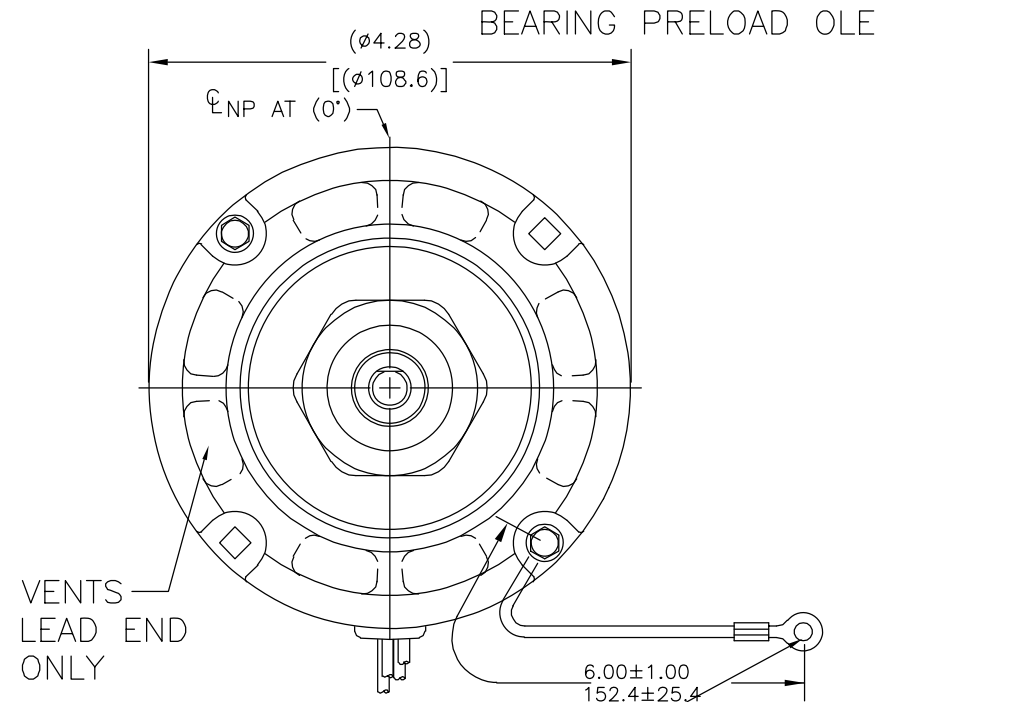
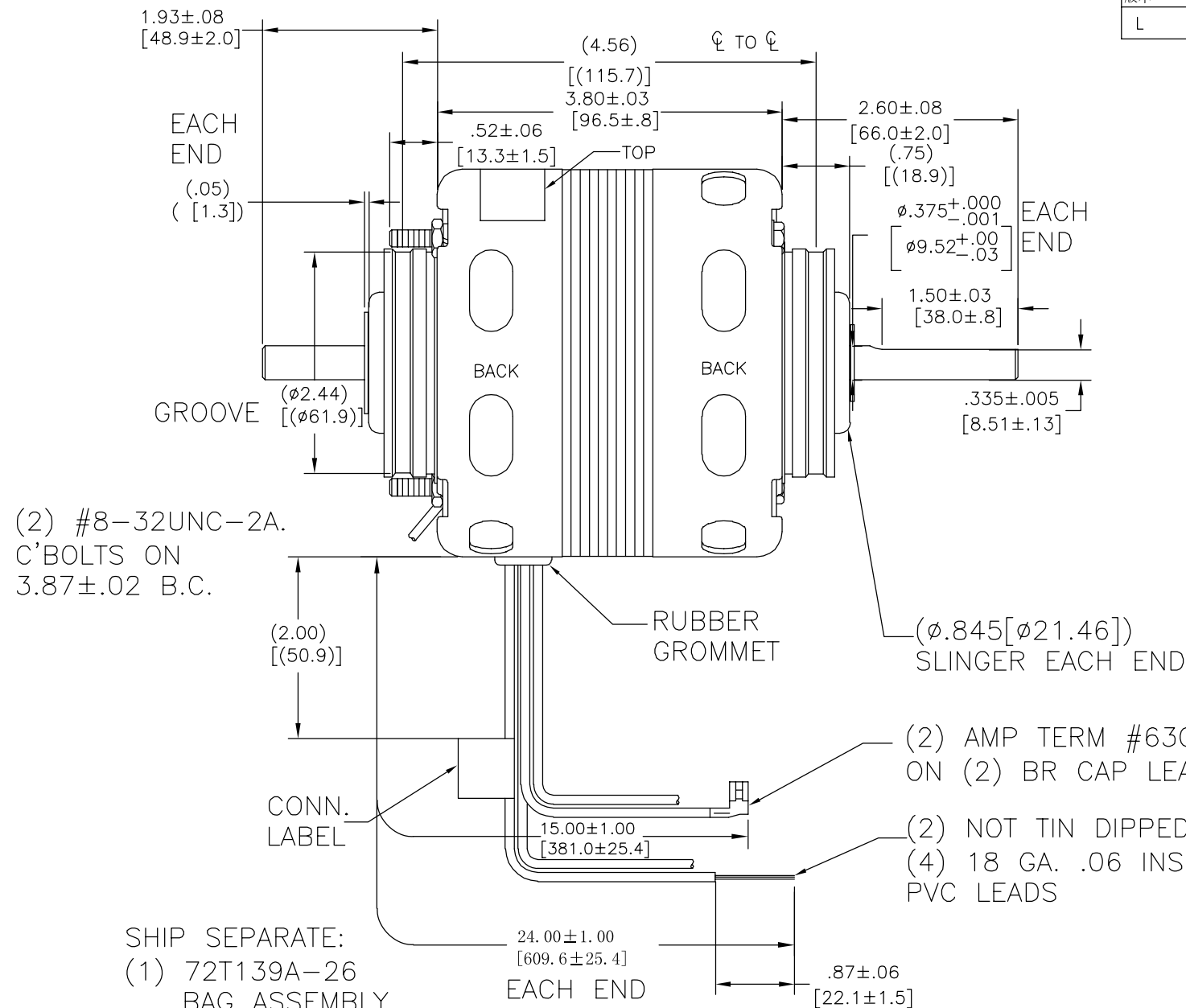
REGAL REGAL-BELOIT CORPORATION

DESCRIPCION: MODEL-SFHP-4.3 OUTLINE

TAMAÑO: C NUMERO DE DIBUJO: CF3E004

ESCALA: NONE HOJA: 1

版本	ECO	编制	日期	批准	日期
L	0027378	H.REN	07-13-2012	B.SHEN	07-13-2012



NAMEPLATE DATA:



THERMALLY PROTECTED

SER. DATE PLT MOD CF3E004N STOCK NO. 9484
 208-230V 60HZ .6A 1050RPM 1/15HP CONT
 USE 4MFD 370VAC CAPACITOR
 BALL BEARINGS CWLE

ASSEMBLED
 IN MEXICO

Tipp City, OH



AFTERMARKET

CUSTOMER IS SOLELY RESPONSIBLE FOR
 MOTOR PERFORMANCE AND SUITABILITY
 IN APPLICATIONS FOR CUSTOMER'S USES

形位公差	除另有注明
□ 平面度	尺寸公差如下:
— 直线度	英寸 X XX XXX XXXX
∠ 倾斜度	英寸 ±.1 ±.02 ±.005 ±.0005
⊥ 垂直度	毫米 ±0.5 ±0.13 ±0.013
// 平行度	角度 ±.50 度
○ 圆度	清理毛刺和尖棱
⊘ 圆柱度	英寸 .003-.015 毫米 0.1-0.4
△ 面轮廓度	内圆角
∇ 线轮廓度	英寸 .020 毫米 0.5
↗ 圆跳动	表面粗糙度
⊕ 位置度	英制 125 米制 3.2
⊙ 同轴度	米制尺寸显示在 []
≡ 对称度	

ASME Y14.5M 1994

绘图:	AS
批准:	
第三角投影	
机密: 本图纸及相关信息所有权归REGAL-BELOIT CORPORATION. 未经REGAL-BELOIT CORPORATION书面授权, 不得泄露、复制、传播或作其他用途。一版权所有	

REGAL-BELOIT CORPORATION	
名称	MODEL-SFHP-4.3 OUTLINE
图幅	C
图号	CF3E004
比例	NONE
页号	1