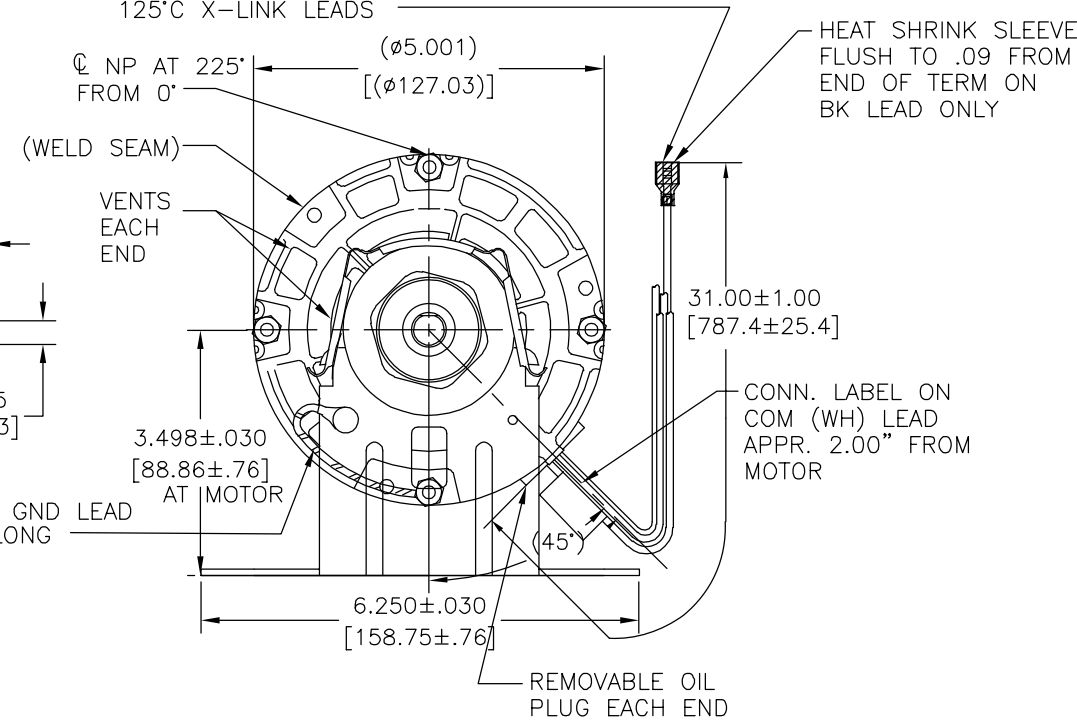
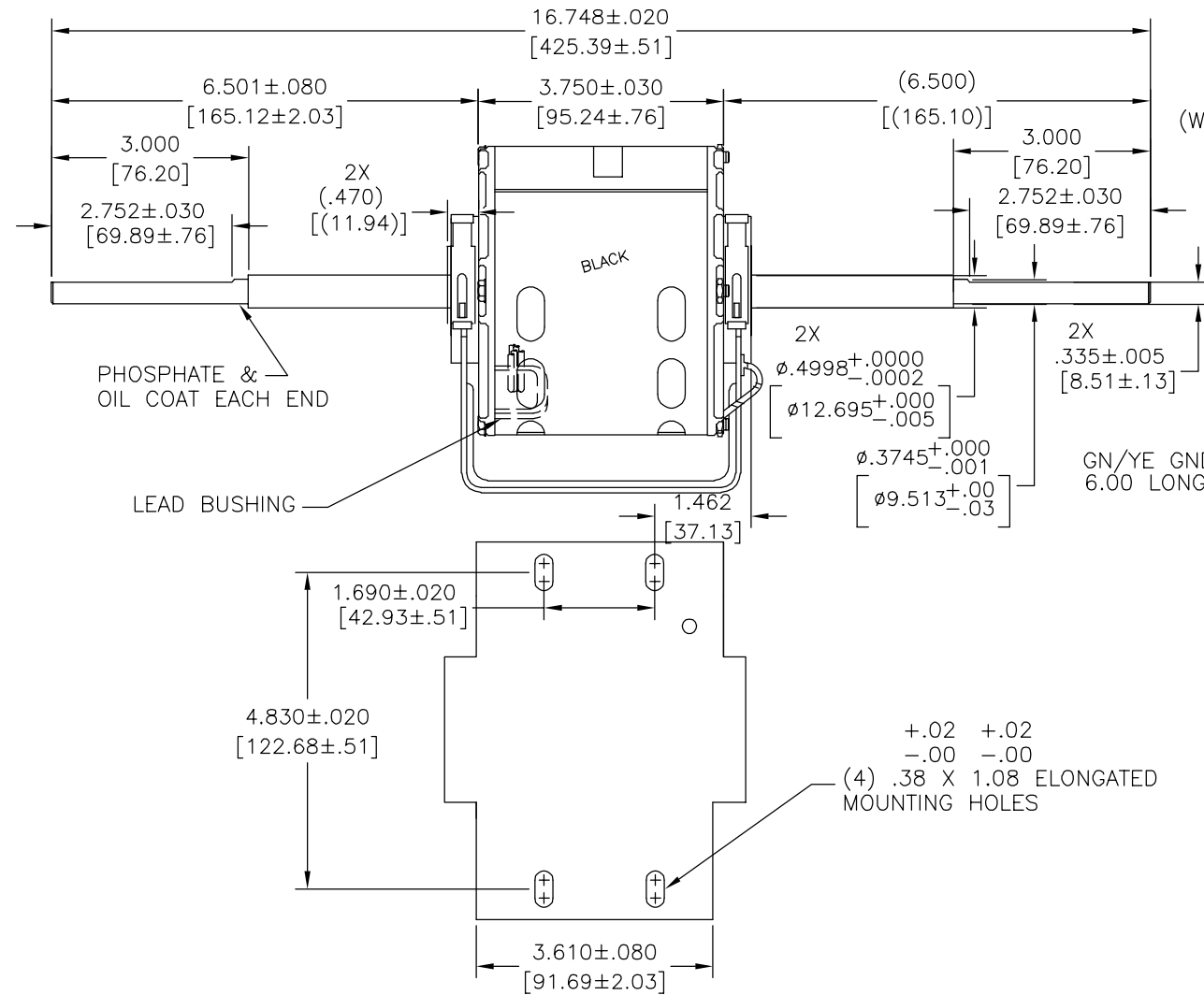


REV	ECO	REV BY	DATE	APPD	DATE
F	0029000	I.ORTIZ	10-17-2012	M.AVILA	10-17-2012

CUSTOMER IS SOLELY RESPONSIBLE FOR MOTOR PERFORMANCE AND SUITABILITY IN APPLICATIONS FOR CUSTOMER'S USES.

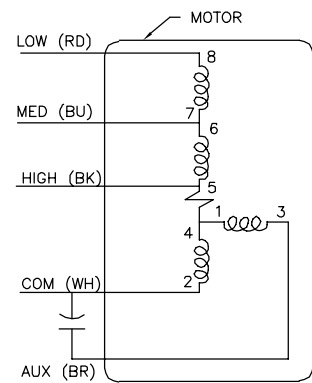
END PLAY .005 [.13] MIN. - .040 [1.02] MAX.  
 MAX. SHAFT RUN OUT .001 [.03] PER INCH  
 MAX. RUN OUT NOT TO EXCEED .0075[.191]

(5) STRAIGHT FEMALE QUICK CONNECT FOR .032 X .250 TAB ON (5) 18 GA. .06 INS. 125°C X-LINK LEADS



ELECTRICALLY PER SAMPLE S-8006D-1

SHIP SEPARATE 72T7176A-42



SCHMATIC-17

ROT:- CWLE

NAMEPLATE DATA:



TIPP CITY, OHIO THERMALLY PROTECTED

SER. DATE & P0# PLT LTR MOD DE2E188N' STK NO. 638  
 VOLTS 115 HZ 60 AMPS .87  
 RPM 1695 SP PH1 CAP 4MFD 370VAC  
 INS CLB AMB 40C HP 1/10 ROT  
 BRG SLV ASSEMBLED IN MEXICO

CONN LABEL 63T74-33-213

GEOMETRIC CHARACTERISTICS & SYMBOLS

- ▭ FLATNESS
- STRAIGHTNESS
- ∠ ANGULARITY
- ⊥ PERPENDICULARITY (SQUARENESS)
- // PARALLELISM
- ROUNDNESS (CIRCULARITY)
- ⊘ CYLINDRICITY
- △ PROFILE OF ANY SURFACE
- ∩ PROFILE OF ANY LINE
- ↗ RUNOUT
- ⊕ TRUE POSITION
- ◎ CONCENTRICITY
- = SYMMETRY

ASME Y14.5M 1994

UNLESS OTHERWISE SPECIFIED DIM. TOLERANCES ARE AS FOLLOWS:

INCH	±.1	±.02	±.005	±.0005
mm	±0.5	±0.13	±0.013	

ANG. ±.50 DEG  
 REMOVE BURRS & BREAK SHARP EDGES:  
 INCH .003-.015 mm 0.1-0.4  
 CORNER FILLETS TO:  
 INCH .020 mm 0.5  
 MACHINE SURFACES:  
 INCH 125 mm 3.2

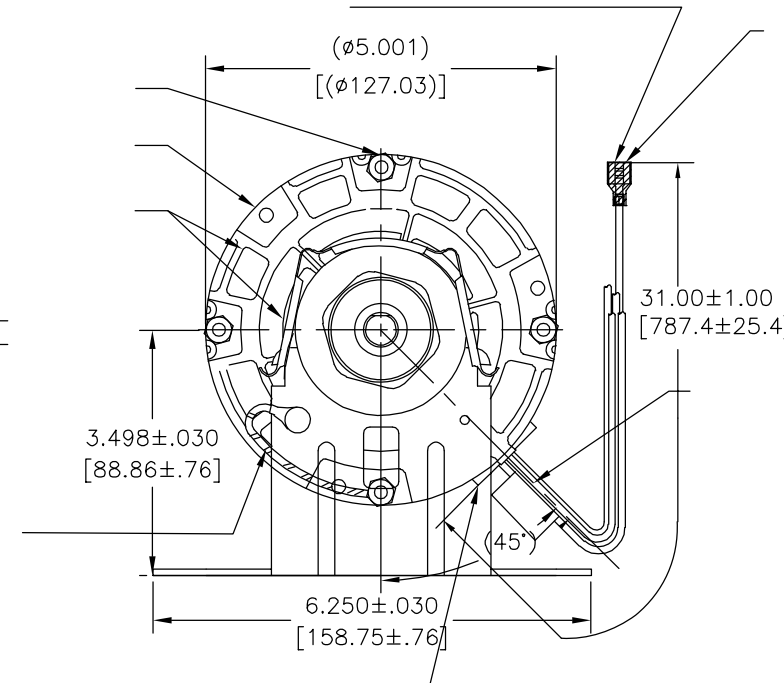
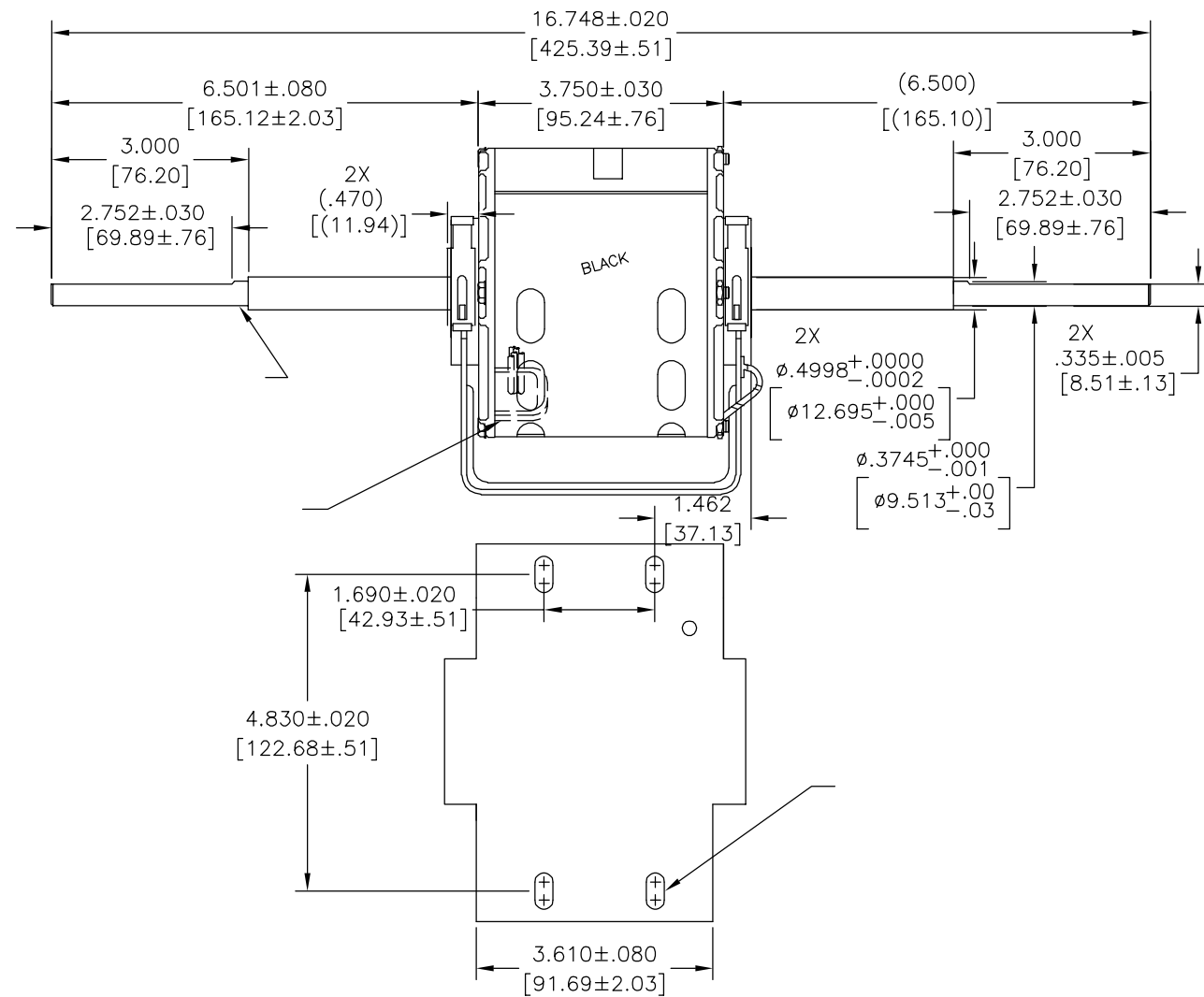
METRIC DIMS. SHOWN IN [BRACKETS]

DR BY:	DTS	02-07-2001
APPD:	TDK	
THIRD ANGLE PROJECTION	EDS DATE 11-11-2011	FORMAT REV H
CONFIDENTIAL: THIS DRAWING AND ITS INFORMATION ARE THE EXCLUSIVE AND CONFIDENTIAL PROPERTY OF REGAL-BELOIT CORPORATION AND ARE NOT TO BE DISCLOSED, DUPLICATED, DISTRIBUTED OR OTHERWISE USED WITHOUT THE WRITTEN CONSENT OF REGAL-BELOIT CORPORATION. -ALL RIGHTS RESERVED.		



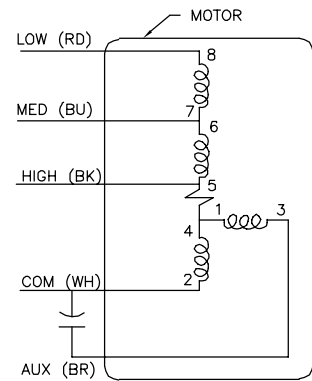
DESCRIPTION	
MODEL-RFHP-42FR OUTLINE	
SIZE C	DWG NO DE2E7188
SCALE NONE	SHEET 1

REVISION:	ECO	REVISADO POR:	FECHA:	APROBADO POR:	FECHA:
F	0029000	I.ORTIZ	10-17-2012	M.AVILA	10-17-2012



SCHMATIC-17

ROT.- CWLE



NAMEPLATE DATA:

**Century** TIPP CITY, OHIO THERMALLY PROTECTED  
 SER. DATE & P0# PLT LTR MOD DE2E188N' STK NO. 638  
 VOLTS 115 HZ 60 AMPS .87  
 RPM 1695 SP PH1 CAP 4MFD 370VAC  
 INS CLB AMB 40C HP 1/10 ROT  
 BRG SLV ASSEMBLED IN MEXICO

CONN LABEL  
63T74-33-213

CARACTERISTICAS DE GEOMETRIA Y SIMBOLOS

- PLANICIDAD
- RECTITUD
- ∠ ANGULARIDAD
- ⊥ PERPENDICULARIDAD (A ESCUADRA)
- // PARALELISMO
- REDONDEZ (CIRCULARIDAD)
- ∅ CILINDRICIDAD
- △ PERFIL DE CUALQUIER SUPERFICIE
- ∩ PERFIL DE CUALQUIER LINEA
- ∧ VARIACION
- ⊕ POSICION REAL
- ◎ CONCENTRICIDAD
- = SIMETRIA

A MENOS QUE SE ESPECIFIQUE DE OTRA MANERA, LAS TOLERANCIAS DE LAS DIMS; SON LAS SIGUIENTES:  
 PULG ±.1 ±.02 ±.005 ±.0005  
 mm ±0.5 ±0.13 ±0.013  
 ANG. ± 50 GRADOS  
 ELIMINAR REBABAS Y ORILLAS FILOSAS DEL BORDE.  
 PULG .003-.015 mm 0.1-0.4  
 FILETEAR ESQUINA: PULG .020 mm 0.5  
 MAQUINAR SUPERFICIES  
 PULG 125 mm 3.2

DIMS METRICAS MOSTRADAS [PARENTESIS]

DIBUJADO POR: DTS

02-07-2001

APROBADO POR: TDK

TERCER ANGULO DE PROYECCION



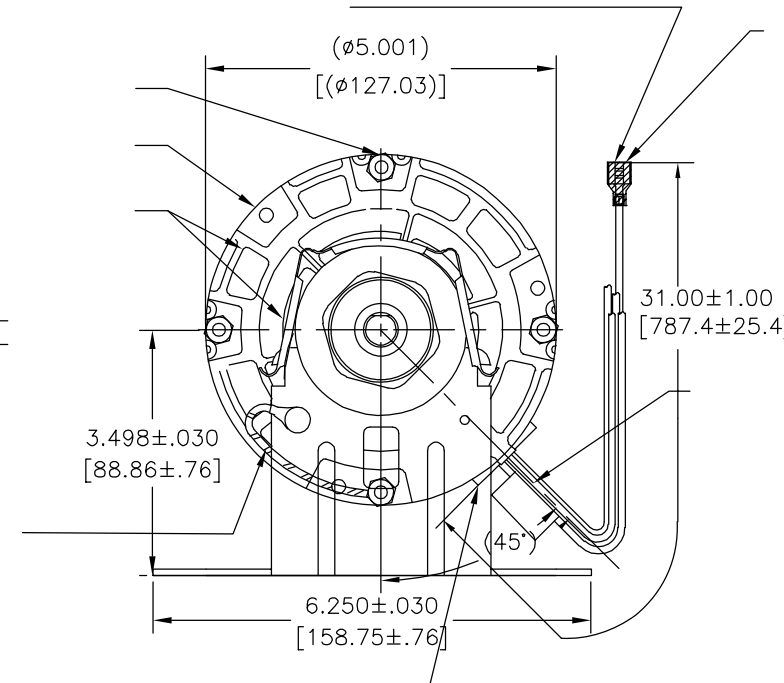
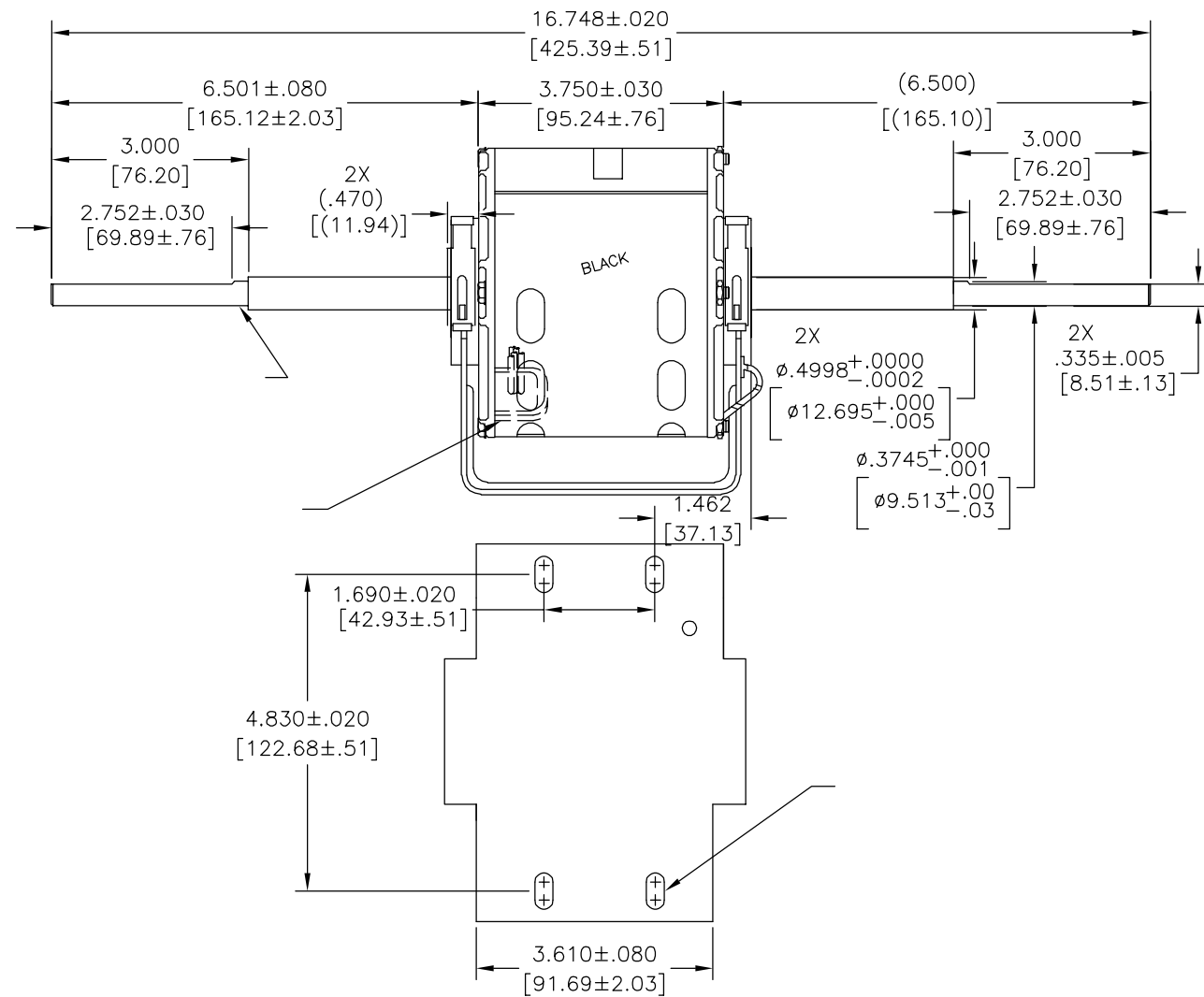
FECHA EDS: 11-11-2011  
REV. FORMATO: H

CONFIDENCIAL: ESTE DIBUJO Y SU INFORMACION SON PROPIEDAD DE USO EXCLUSIVO Y CONFIDENCIAL DE REGAL-BELOIT CORPORATION. Y NO DEBERAN SER REVELADOS, DUPLICADOS, DISTRIBUIDOS O USARSE DE OTRA MANERA SIN EL CONSENTIMIENTO ESCRITO DE REGAL-BELOIT CORPORATION. -TODOS LOS DERECHOS RESERVADOS.



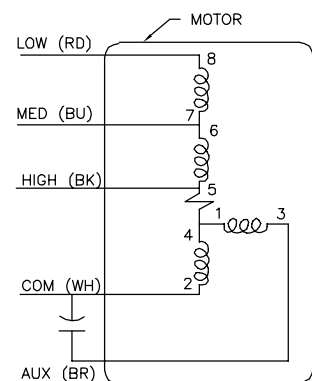
DESCRIPCION: MODEL-RFHP-42FR OUTLINE  
 TAMAÑO: C NUMERO DE DIBUJO: DE2E7188  
 ESCALA: NONE HOJA: 1

版本	ECO	编制	日期	批准	日期
F	0029000	I.ORTIZ	10-17-2012	M.AVILA	10-17-2012



SCHEMATIC-17

ROT.:— CWLE



NAMEPLATE DATA:

**Century** TIPP CITY, OHIO THERMALLY PROTECTED

SER. DATE & P0# PLT LTR MOD DE2E188N' STK NO. 638  
 VOLTS 115 HZ 60 AMPS .87  
 RPM 1695 SP PH1 CAP 4MFD 370VAC  
 INS CLB AMB 40C HP 1/10 ROT  
 BRG SLV ASSEMBLED IN MEXICO

CONN LABEL  
63T74-33-213

- 形位公差
- 平面度
- 直线度
- ∠ 倾斜度
- ⊥ 垂直度
- // 平行度
- 圆度
- ⊙ 圆柱度
- ⌒ 面轮廓度
- △ 线轮廓度
- ↻ 圆跳动
- ⊕ 位置度
- ◎ 同轴度
- ≡ 对称度

ASME Y14.5M 1994

除另有注明  
尺寸公差如下:

英寸	±.1	±.02	±.005	±.0005
毫米	±0.5	±0.13	±0.013	

角度 ±.50 度  
 清理毛刺和尖棱  
 英寸 .003-.015 毫米 0.1-0.4  
 内圆角  
 英寸 .020 毫米 0.5  
 表面粗糙度  
 英制 125 米制 3.2  
 米制尺寸显示在 [ ]

绘图:

DTS

02-07-2001

批准:

TDK

第三角投影



图纸格式发布日期 11-11-2011  
 图纸格式版本 H

机密: 本图纸及相关信息所有权归REGAL-BELOIT CORPORATION  
 未经REGAL-BELOIT CORPORATION书面授权, 不得泄露、  
 复制、传播或作其他用途。—版权所有

**REGAL** REGAL-BELOIT CORPORATION

名称

MODEL-RFHP-42FR  
OUTLINE

图幅

C

图号

DE2E7188

比例

NONE

页号

1