

4

3

2

1

REV	ECO	REV BY	DATE	APPD	DATE
C	0025555	O. CARVAJAL	05-02-2012	M. AVILA	05-02-2012

GENERAL INFORMATION:

SHAFT RUNOUT: .001 [.03] T.I.R. PER INCH LENGTH OF EXTENSION

BEARINGS: 201 BALL

MOUNTING POSITION: HORIZONTAL

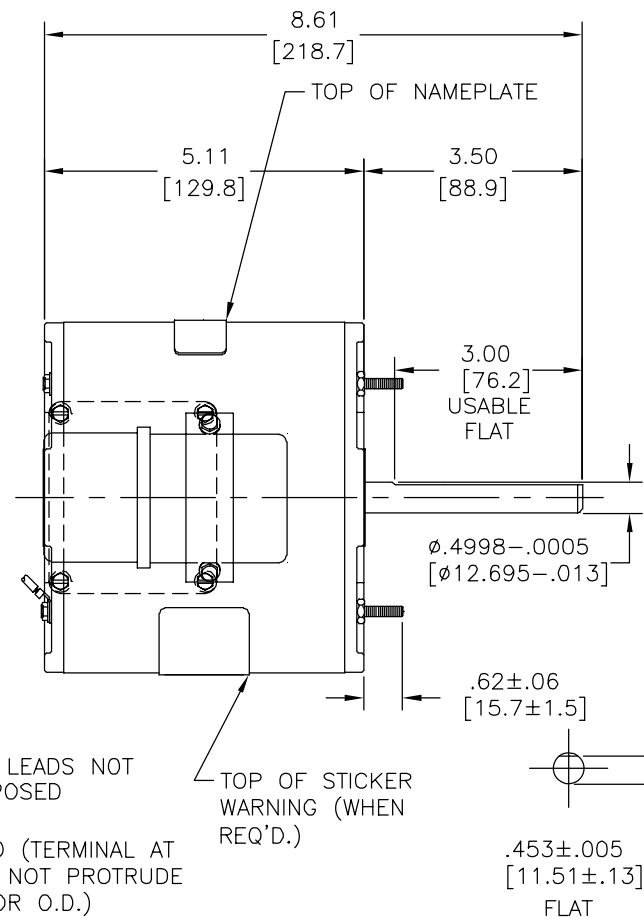
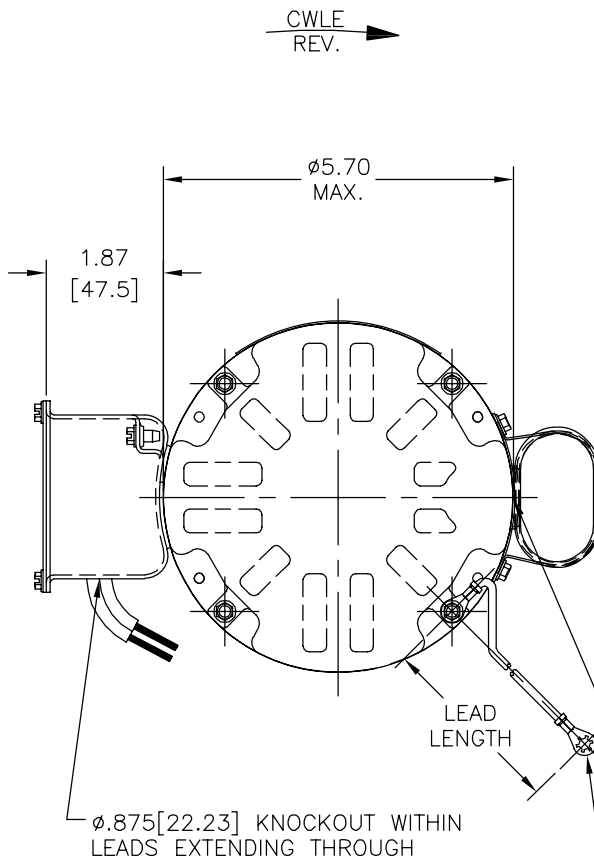
ELECTRICAL DATA:

OVERLOAD PROTECTOR: AUTOMATIC RESET (T.I. 7AM 034)

LINE LEADS: NO. 16 GA., .06 [1.5] THK. PVC 125°C INSUL.

CAPACITOR LEADS: NO. 18 GA., .06 [1.5] THK. PVC 125°C INSUL.

GROUND LEAD: NO. 16 GA., .03 [.8] THK. (GREEN) INSUL.



NAMEPLATE DATA:	EXTERNAL CONNECTION DIAGRAM
MODEL NO.: F48W60A01 CUST. P/N: OHS9983 HP: 1/2 ROT.: CWLE RPM: 1725 TYPE: UF FRAME: 48Y VOLTS: 208-230 PH: 1 AMPS: 2.7 HZ: 50/60 INS.: A AMB.: 40°C DUTY: AIR OVER CAP.: 5 MFD/370 V ENCL: OPEN UL LOGO CSA LOGO THERMALLY PROTECTED	

GREEN (GRD)	11.0/13.0 [279/330]	#10 EYELET
BLACK	36.0/38.0 [914/965]	.50 [12.7] STRIP
BLACK	36.0/38.0 [914/965]	.50 [12.7] STRIP
BROWN	3.0/4.0 [76/102]	.25 [6.4] FLAG
BROWN	3.0/4.0 [76/102]	.25 [6.4] FLAG
COLOR	LENGTH	TERMINAL OR STRIP LENGTH

MAIN FRAME - OLE	ENCLOSED
END FRAME - OLE	OPEN
MAIN FRAME - LE	ENCLOSED
END FRAME - LE	ENCLOSED

CUSTOMER	DISTRIBUTION SERVICES
----------	-----------------------

PREFORMANCE CURVE NO.	TORQUE @ 1725 RPM (25°C)	APPROVED SAMPLE	UL COMPONENT FILE#	GUIDE#	CSA FILE#	GUIDE#
C32501	17.3 OZ.-FT.	0441055C	E46412	PRGY2	LR43341	4211-01

GEOMETRIC CHARACTERISTICS & SYMBOLS

- FLATNESS
- STRAIGHTNESS
- ∠ ANGULARITY
- ⊥ PERPENDICULARITY (SQUARENESS)
- ∥ PARALLELISM
- ROUNDNESS (CIRCULARITY)
- ⊘ CYLINDRICITY
- △ PROFILE OF ANY SURFACE
- ∩ PROFILE OF ANY LINE
- ↗ RUNOUT
- ⊕ TRUE POSITION
- ◎ CONCENTRICITY
- ≡ SYMMETRY

ASME Y14.5M 1994

REGAL-BELOIT CORPORATION (RBC) PROVIDES TECHNICAL ASSISTANCE TO OUR CUSTOMERS IN SEVERAL AREAS. SINCE RBC DOES NOT RECEIVE ALL DATA CONCERNING THE USE AND APPLICATION OF THE MOTOR, THE SUITABILITY OF THE MOTOR FOR THE APPLICATION MUST BE DETERMINED BY THE CUSTOMER.

DIMENSIONS WITHOUT TOLERANCES ARE FOR REFERENCE ONLY.

DR BY: K. KUGEL 08-23-2005

APPD: G. PIATT 09-28-2005

THIRD ANGLE PROJECTION

EDS DATE 11-11-2011
FORMAT REV G

CONFIDENTIAL: THIS DRAWING AND ITS INFORMATION ARE THE EXCLUSIVE AND CONFIDENTIAL PROPERTY OF REGAL-BELOIT CORPORATION AND ARE NOT TO BE DISCLOSED, DUPLICATED, DISTRIBUTED OR OTHERWISE USED WITHOUT THE WRITTEN CONSENT OF REGAL-BELOIT CORPORATION. -ALL RIGHTS RESERVED.

REGAL-BELOIT CORPORATION

DESCRIPTION: MODEL-RFHP-48FR OUTLINE

SIZE C DWG NO 11891-150

SCALE NONE SHEET 1

4

3

2

1

4

3

2

1

REVISION:	ECO	REVISADO POR:	FECHA:	APROBADO POR:	FECHA:
C	0025555	O. CARVAJAL	05-02-2012	M. AVILA	05-02-2012

INFORMACION GENERAL:

OSCILACION DE FLECHA: .001 [.03] L.T.I POR PULG. DE LONG. DE EXT.

BALEROS: 201 BALINES

POSICION DEL MONTAJE: HORIZONTAL

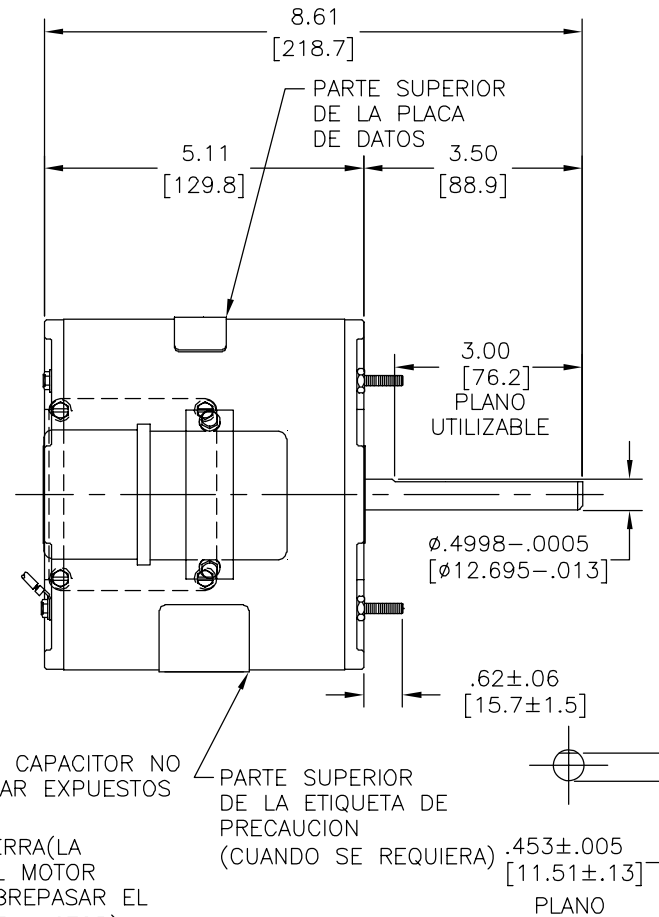
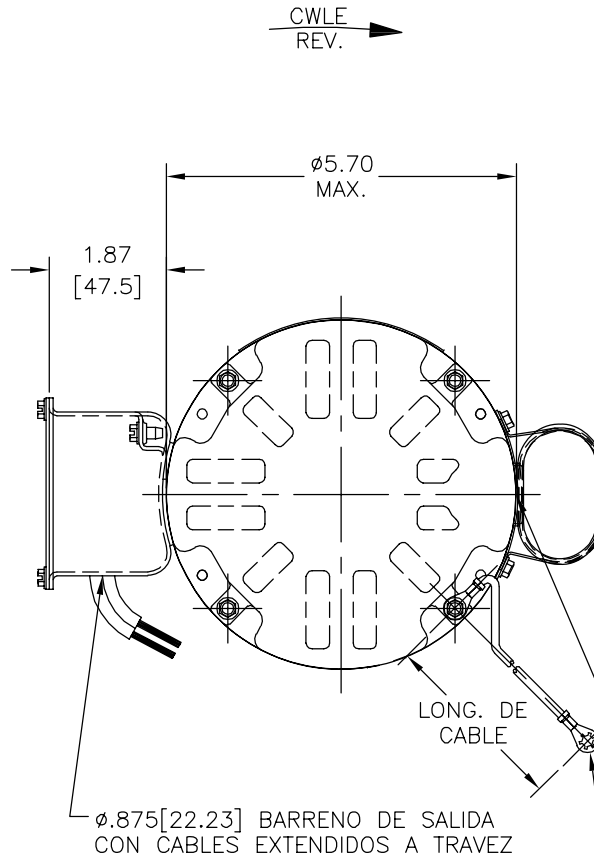
INFORMACION ELECTRICA:

SOBRECARGA DEL PROTECTOR: REINICIO AUTOMATICO (T.I. 7AM 034)

CABLES: NO. 16 GA., .06 [1.5] GROSOR PVC 125°C AISLA.

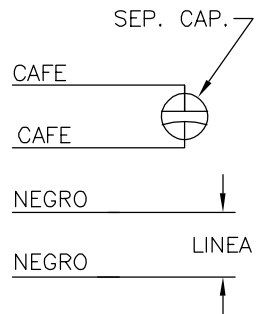
CABLE DE CAPACITOR: NO. 18 GA., .06 [1.5] GROSOR PVC 125°C AISLA.

CABLE DE TIERRA: NO. 16 GA., .03 [.8] GROSOR (VERDE) AISLA.



INFORMACION DE ETIQUETA:	DIAGRAMA DE CONEXION EXTRNA
--------------------------	-----------------------------

MODEL NO.: F48W60A01
 CUST. P/N: OHS9983
 HP: 1/2
 ROT.: CWLE
 RPM: 1725
 TYPE: UF
 FRAME: 48Y
 VOLTS: 208-230
 PH: 1
 AMPS: 2.7
 HZ: 50/60
 INS.: A
 AMB.: 40°C
 DUTY: AIR OVER
 CAP.: 5 MFD/370 V
 ENCL: OPEN
 UL LOGO
 CSA LOGO
 THERMALLY PROTECTED



614131-032

CURVAS DE FUNCIONAMIENTO	TORSION @1725 RPM (25°C)	MUESTRA APROBADA	COMPONENTE UL		CSA	
			#ARCHIVO	GUIA #	#ARCHIVO	GUIA #
C32501	17.3 OZ.-FT.	0441055C	E46412	PRGY2	LR43341	4211-01

VERDE(TIERRA)	11.0/13.0 [279/330]	OJAL #10
NEGRO	36.0/38.0 [914/965]	.50 [12.7] DESFORRE
NEGRO	36.0/38.0 [914/965]	.50 [12.7] DESFORRE
CAFE	3.0/4.0 [76/102]	.25 [6.4] BANDERA
CAFE	3.0/4.0 [76/102]	.25 [6.4] BANDERA
COLOR	LONGITUD	TERMINAL O LONGITUD DE DESFORRE

DE CARCASA - OLE	CERRADO
DE TAPA - OLE	ABIERTO
DE CARCASA - LE	CERRADO
DE TAPA - LE	CERRADO

CLIENTE	DISTRIBUTION SERVICES
---------	-----------------------

CARACTERISTICAS DE GEOMETRIA Y SIMBOLOS
 □ PLANICIDAD
 — RECTITUD
 < ANGULARIDAD
 ⊥ PERPENDICULARIDAD (A ESCUADRA)
 // PARALELISMO
 ○ REDONDEZ (CIRCULARIDAD)
 ∅ CILINDRICIDAD
 △ PERFIL DE CUALQUIER SUPERFICIE
 ∇ PERFIL DE CUALQUIER LINEA
 ↗ VARIACION
 ⊕ POSICION REAL
 ⊙ CONCENTRICIDAD
 = SIMETRIA
 ASME Y14.5M 1994

REGAL-BELOIT CORPORATION (RBC) PROVEE ASISTENCIA TECNICA A NUESTROS CLIENTES EN VARIAS AREAS. DESDE QUE RBC NO RECIBE TODOS LOS DATOS EN RELACION AL USO Y A LA APLICACION DEL MOTOR, LA APLICACION ADECUADA DEL MOTOR DEBE SER DETERMINADA POR EL CLIENTE.

DIMENSIONES SIN TOLERANCIA SON DE REFERENCIA SOLAMENTE

DIBUJADO POR: K. KUGEL 08-23-2005
 APROBADO POR: G. PIATT 09-28-2005
 TERCER ANGULO DE PROYECCION
 CONFIDENCIAL: ESTE DIBUJO Y SU INFORMACION SON PROPIEDAD DE USO EXCLUSIVO Y CONFIDENCIAL DE REGAL-BELOIT CORPORATION. Y NO DEBERAN SER REVELADOS, DUPLICADOS, DISTRIBUIDOS O USARSE DE OTRA MANERA SIN EL CONSENTIMIENTO ESCRITO DE REGAL-BELOIT CORPORATION. -TODOS LOS DERECHOS RESERVADOS.

REGAL-BELOIT CORPORATION
 DESCRIPCION: MODEL-RFHP-48FR OUTLINE
 TAMAÑO: C NUMERO DE DIBUJO: 11891-150
 ESCALA: NONE HOJA: 1

4

3

2

1

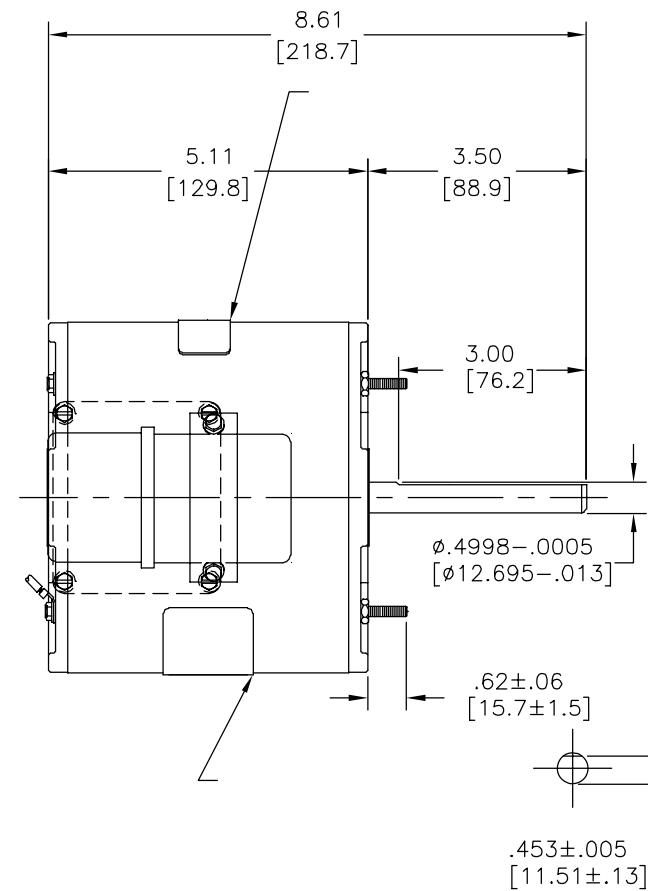
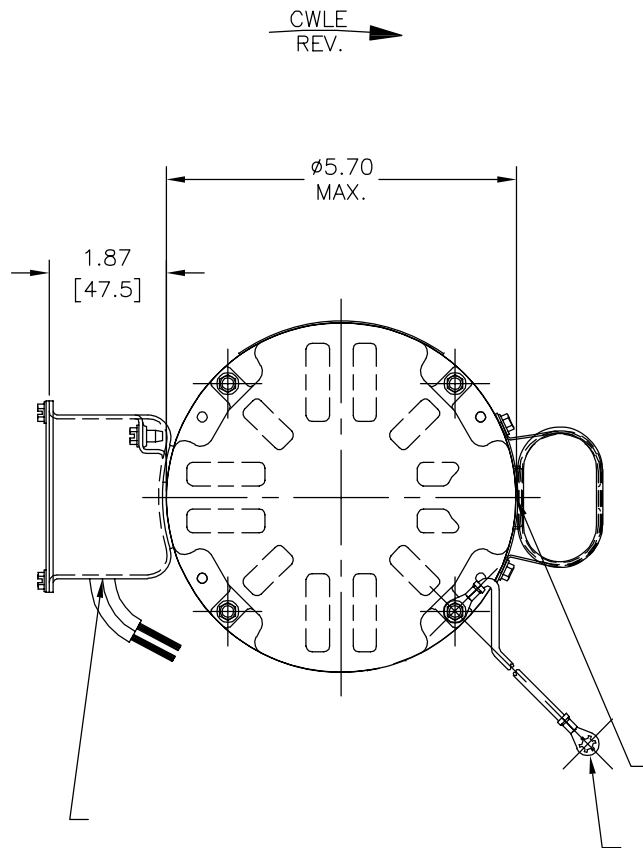
4

3

2

1

版本	ECO	编制	日期	批准	日期
C	0025555	O. CARVAJAL	05-02-2012	M. AVILA	05-02-2012



D

D

C

C

B

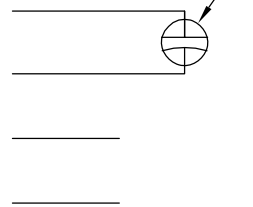
B

A

A

MODEL NO.: F48W60A01
 CUST. P/N: OHS9983
 HP: 1/2
 ROT.: CWLE
 RPM: 1725
 TYPE: UF
 FRAME: 48Y
 VOLTS: 208-230
 PH: 1
 AMPS: 2.7
 HZ: 50/60
 INS.: A
 AMB.: 40°C
 DUTY: AIR OVER
 CAP.: 5 MFD/370 V
 ENCL: OPEN
 UL LOGO
 CSA LOGO
 THERMALLY PROTECTED

SEP. CAP.



614131-032

CSA

	11.0/13.0	
	[279/330]	
	36.0/38.0	
	[914/965]	
	36.0/38.0	
	[914/965]	
	3.0/4.0	
	[76/102]	
	3.0/4.0	
	[76/102]	
COLOR		

C32501	17.3 OZ.-FT.	0441055C	E46412	PRGY2	LR43341	4211-01
--------	--------------	----------	--------	-------	---------	---------

DISTRIBUTION SERVICES

- 形位公差
- 平面度
- 直线度
- ∠ 倾斜度
- ⊥ 垂直度
- // 平行度
- 圆度
- ⊘ 圆柱度
- ⊙ 面轮廓度
- △ 线轮廓度
- ⤴ 圆跳动
- ⊕ 位置度
- ⊗ 同轴度
- ≡ 对称度

ASME Y14.5M 1994

REGAL-BELOIT CORPORATION (RBC) 在个别领域为客户提供技术支持。鉴于RBC未收到任何涉及电机使用和应用环境的数据，电机的适用性由客户自己决定。

未注公差尺寸仅供参考。

绘图: K. KUGEL 08-23-2005

批准: G. PIATT 09-28-2005

第三角投影 图纸格式发布日期 11-11-2011 图纸格式版本 G

机密: 本图纸及相关信息所有权归REGAL-BELOIT CORPORATION。未经REGAL-BELOIT CORPORATION书面授权, 不得泄露、复制或传播或作其他用途。—版权所有



名称: MODEL-RFHP-48FR OUTLINE

图幅: C 图号: 11891-150

比例: NONE 页号: 1

4

3

2

1