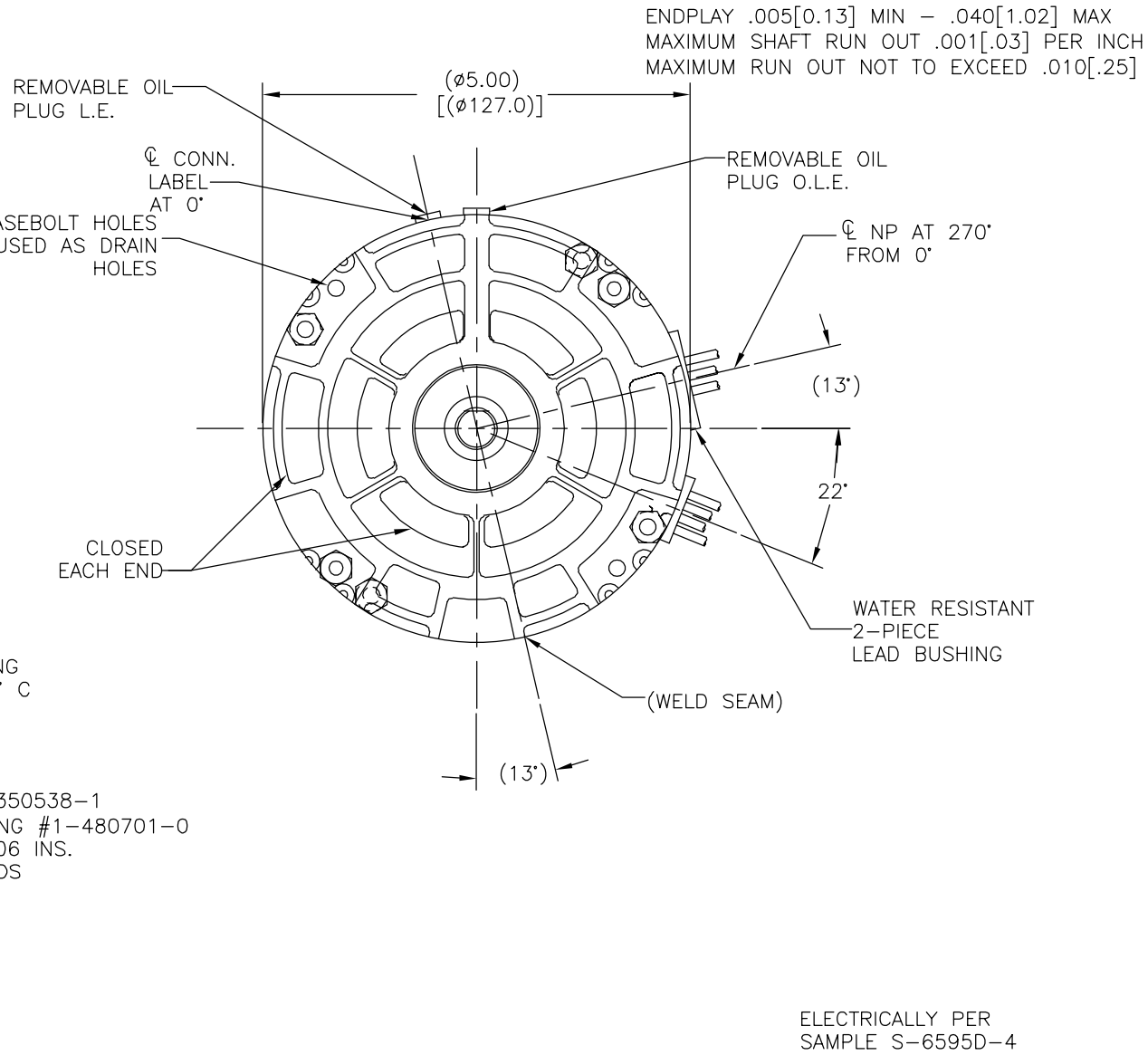
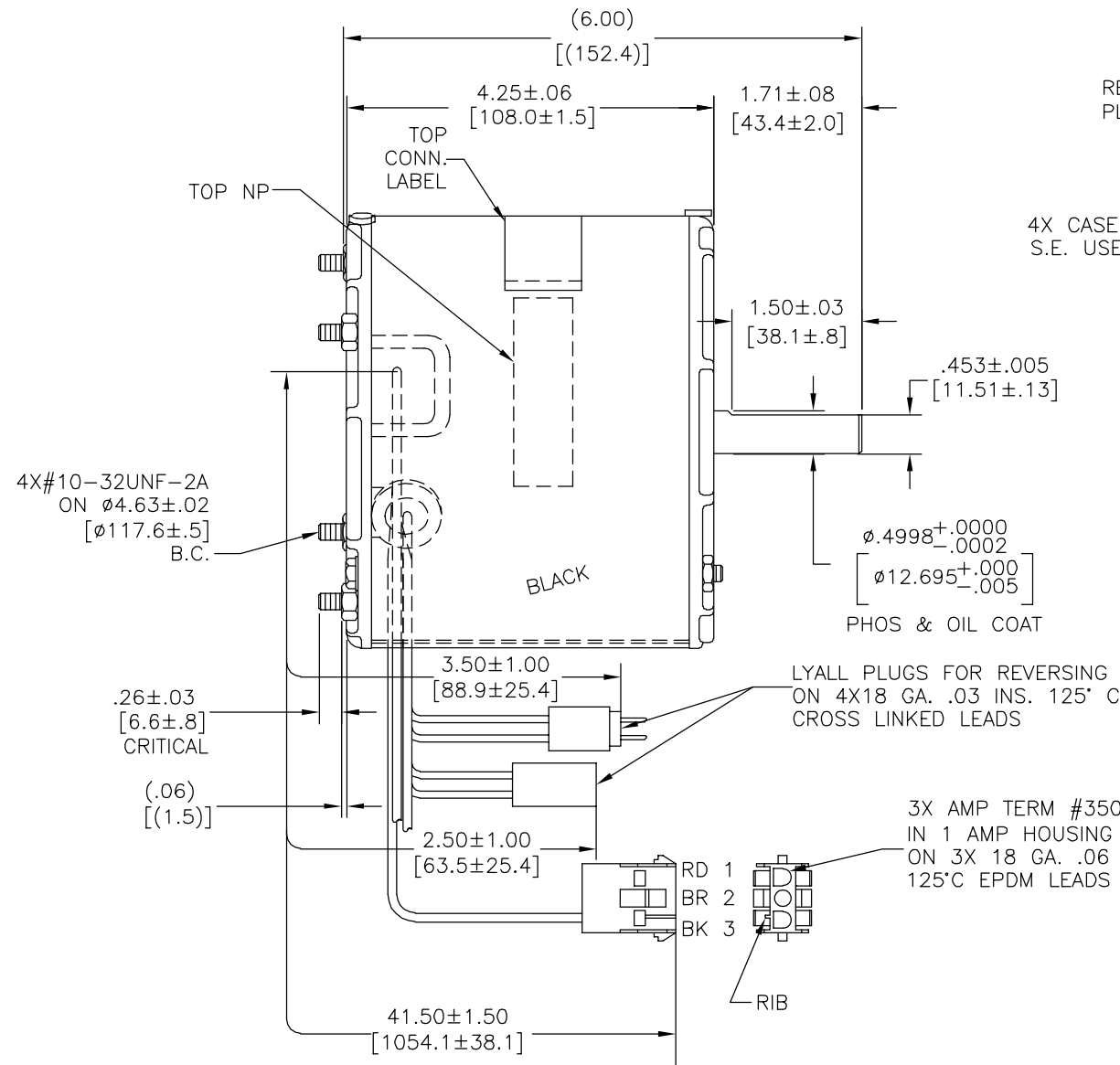
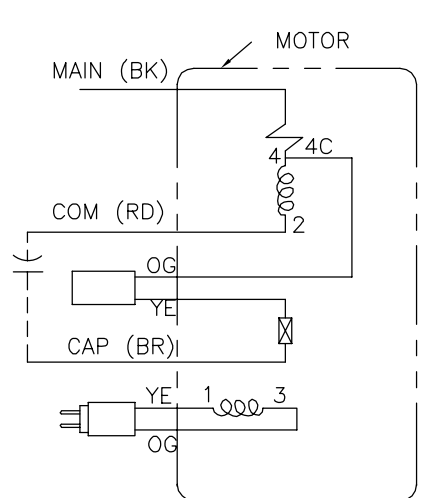


CUSTOMER IS SOLELY RESPONSIBLE FOR MOTOR PERFORMANCE AND SUITABILITY IN APPLICATIONS FOR CUSTOMER'S USES

REV	ECO	REV BY	DATE	APPD	DATE
J	0029000	I.ORTIZ	10-17-2012	M.AVILA	10-17-2012



ELECTRICALLY PER SAMPLE S-6595D-4



ROT.:-- REVERSIBLE

NAMEPLATE DATA:

**Century** TIPP CITY, OHIO **SP** **RU**

THERMALLY PROTECTED

SER. DATE & PO# PLT LTR MOD DE3G120N STK NO. 690

VOLTS 208-230 HZ 60 AMPS 1.03

RPM 1110 SP PH1 CAP 5MFD 370VAC

INS CL AMB °C HP 1/6 CONT AO ← ROT REV →

BRG SLV ASSEMBLED IN MEXICO

CCWLE	PLUG IN YELLOW LEAD TO ORANGE LEAD
CWLE	PLUG IN ORANGE LEAD TO ORANGE LEAD

CONN. LABEL  
63T7432-295

GEOMETRIC CHARACTERISTICS & SYMBOLS

- FLATNESS
- STRAIGHTNESS
- ∠ ANGULARITY
- ⊥ PERPENDICULARITY (SQUARENESS)
- // PARALLELISM
- ROUNDNESS (CIRCULARITY)
- ⊘ CYLINDRICITY
- △ PROFILE OF ANY SURFACE
- ∩ PROFILE OF ANY LINE
- ↗ RUNOUT
- ⊕ TRUE POSITION
- ◎ CONCENTRICITY
- ≡ SYMMETRY

ASME Y14.5M 1994

UNLESS OTHERWISE SPECIFIED DIM. TOLERANCES ARE AS FOLLOWS:

INCH X XX XXX XXXX

mm ±0.5 ±0.13 ±0.013

ANG. ±.50 DEG

REMOVE BURRS & BREAK SHARP EDGES:

INCH .003-.015 mm 0.1-0.4

CORNER FILLETS TO:

INCH .020 mm 0.5

MACHINE SURFACES:

INCH 125 mm 3.2

METRIC DIMS. SHOWN IN [BRACKETS]

DR BY: TLB 12-09-2000

APPD: CB 11-16-2006

THIRD ANGLE PROJECTION

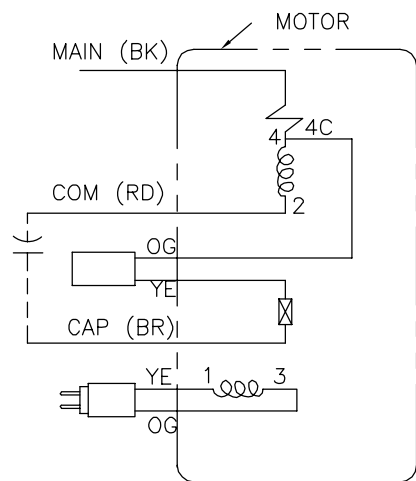
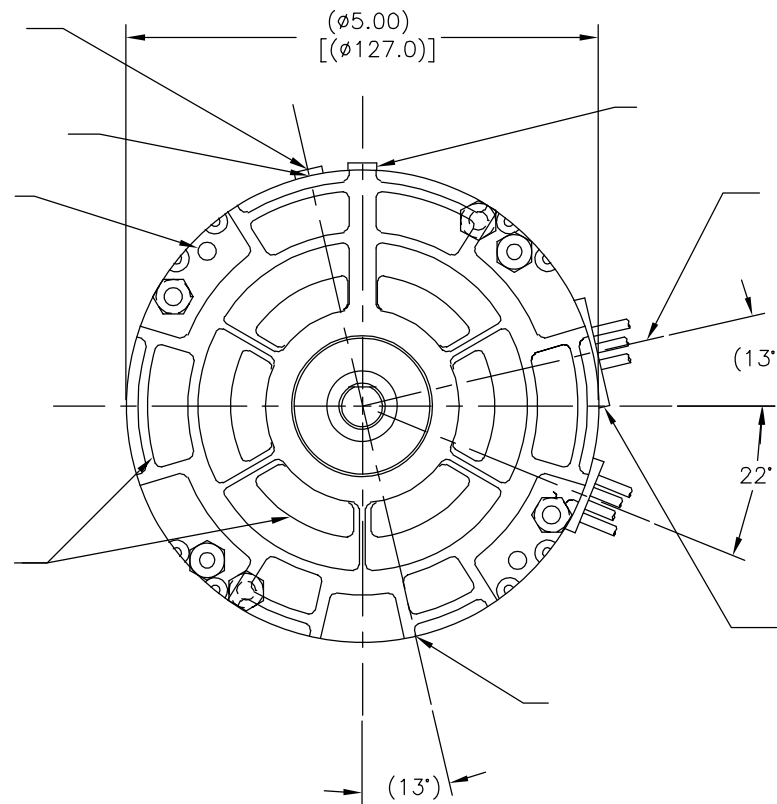
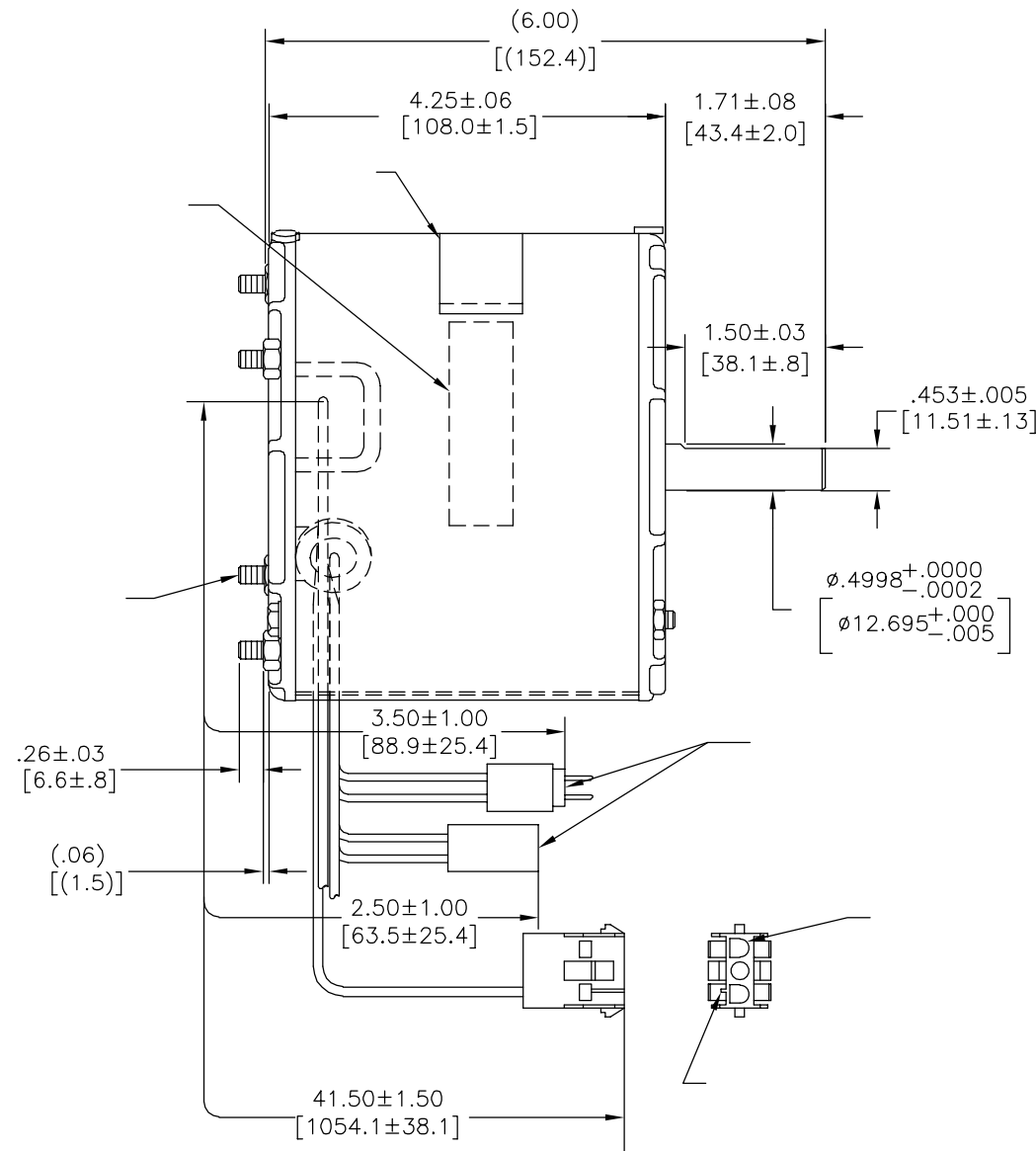
EDS DATE 11-11-2011

FORMAT REV H

CONFIDENTIAL: THIS DRAWING AND ITS INFORMATION ARE THE EXCLUSIVE AND CONFIDENTIAL PROPERTY OF REGAL-BELOIT CORPORATION AND ARE NOT TO BE DISCLOSED, DUPLICATED, DISTRIBUTED OR OTHERWISE USED WITHOUT THE WRITTEN CONSENT OF REGAL-BELOIT CORPORATION. -ALL RIGHTS RESERVED.

<b>REGAL</b> REGAL-BELOIT CORPORATION	
DESCRIPTION	
MODEL-RFHP-42FR OUTLINE	
SIZE C	DWG NO DE3G7120
SCALE NONE	SHEET 1

REVISION:	ECO	REVISADO POR:	FECHA:	APROBADO POR:	FECHA:
J	0029000	I.ORTIZ	10-17-2012	M.AVILA	10-17-2012



TIPP CITY, OHIO

THERMALLY PROTECTED

SER. DATE & PO# PLT LTR MOD DE3G120N STK NO. 690  
 VOLTS 208-230 HZ 60 AMPS 1.03  
 RPM 1110 SP PH1 CAP 5MFD 370VAC  
 INS CL AMB °C HP 1/6 CONT AO ← ROT REV →  
 BRG SLV ASSEMBLED IN MEXICO



63T7432-295

CARACTERISTICAS DE GEOMETRIA Y SIMBOLOS

- PLANICIDAD
- RECTITUD
- ∠ ANGULARIDAD
- ⊥ PERPENDICULARIDAD (A ESCUADRA)
- // PARALELISMO
- REDONDEZ (CIRCULARIDAD)
- ∅ CILINDRICIDAD
- △ PERFIL DE CUALQUIER SUPERFICIE
- ∧ PERFIL DE CUALQUIER LINEA
- ∩ VARIACION
- ⊕ POSICION REAL
- ⊙ CONCENTRICIDAD
- = SIMETRIA

ASME Y14.5M 1994

A MENOS QUE SE ESPECIFIQUE DE OTRA MANERA, LAS TOLERANCIAS DE LAS DIMS; SON LAS SIGUIENTES:

PULG ±.1 ±.02 ±.005 ±.0005  
 mm ±0.5 ±0.13 ±0.013

ANG. ± 50 GRADOS

ELIMINAR REBABAS Y ORILLAS FILOSAS DEL BORDE.

PULG .003-.015 mm 0.1-0.4

FILETEAR ESQUINA: PULG .020 mm 0.5

MAQUINAR SUPERFICIES

PULG 125 mm 3.2

DIMS METRICAS MOSTRADAS [PARENTESIS]

DIBUJADO POR: TLB 12-09-2000

APROBADO POR: CB 11-16-2006

TERCER ANGULO DE PROYECCION FECHA EDS: 11-11-2011

CONFIDENCIAL: ESTE DIBUJO Y SU INFORMACION SON PROPIEDAD DE USO EXCLUSIVO Y CONFIDENCIAL DE REGAL-BELOIT CORPORATION. Y NO DEBERAN SER REVELADOS, DUPLICADOS, DISTRIBUIDOS O USARSE DE OTRA MANERA SIN EL CONSENTIMIENTO ESCRITO DE REGAL-BELOIT CORPORATION. -TODOS LOS DERECHOS RESERVADOS.

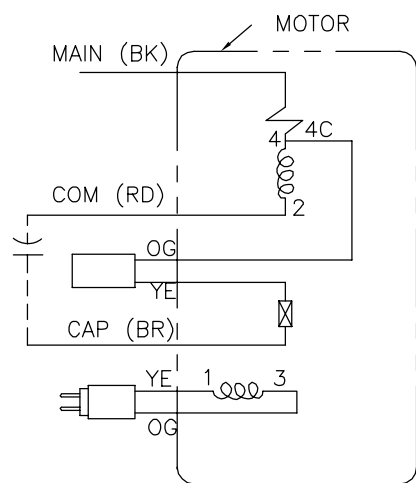
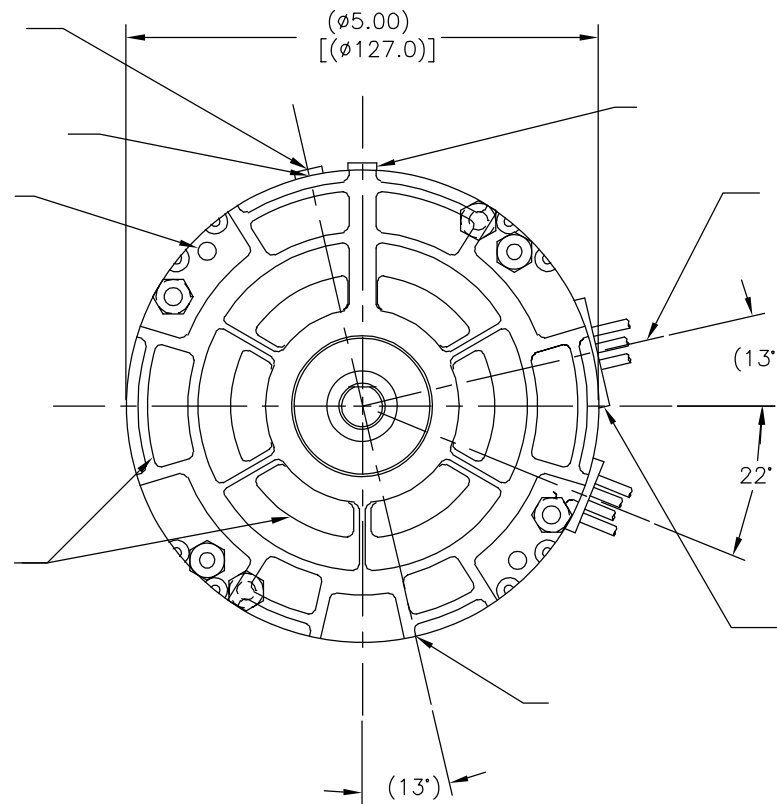
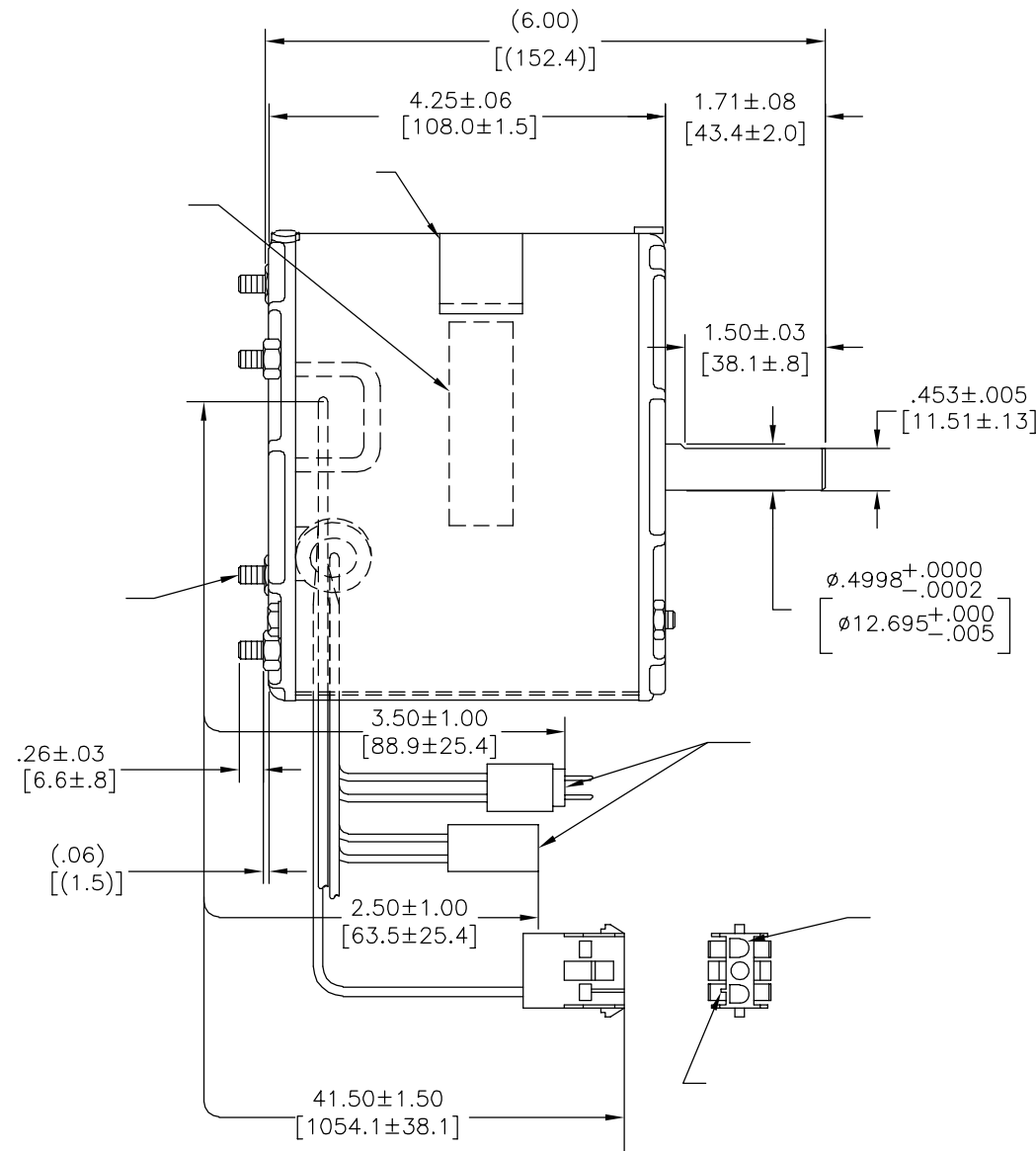
**REGAL REGAL-BELOIT CORPORATION**

DESCRIPCION: MODEL-RFHP-42FR OUTLINE

TAMAÑO: C NUMERO DE DIBUJO: DE3G7120

ESCALA: NONE HOJA: 1

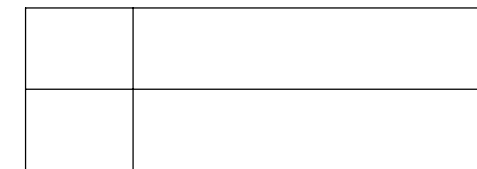
版本	ECO	编制	日期	批准	日期
J	0029000	I.ORTIZ	10-17-2012	M.AVILA	10-17-2012



SCHEMATIC-121



TIPP CITY, OHIO   
 THERMALLY PROTECTED  
 SER. DATE & PO# PLT LTR MOD DE3G120N STK NO. 690  
 VOLTS 208-230 HZ 60 AMPS 1.03  
 RPM 1110 SP PH1 CAP 5MFD 370VAC  
 INS CL AMB °C HP 1/6 CONT AO ← ROT REV →  
 BRG SLV ASSEMBLED IN MEXICO



63T7432-295

- 形位公差  
 □ 平面度  
 — 直线度  
 < 倾斜度  
 ⊥ 垂直度  
 // 平行度  
 ○ 圆度  
 ⊙ 圆柱度  
 △ 面轮廓度  
 ⊖ 线轮廓度  
 ↗ 圆跳动  
 ⊕ 位置度  
 ⊗ 同轴度  
 ≡ 对称度

ASME Y14.5M 1994

除另有注明  
 尺寸公差如下:  
 英寸 X XX XXX XXXX  
 毫米 ±0.5 ±0.13 ±0.013  
 角度 ±.50 度  
 清理毛刺和尖棱  
 英寸 .003-.015 毫米 0.1-0.4  
 内圆角  
 英寸 .020 毫米 0.5  
 表面粗糙度  
 英制 125 米制 3.2  
 米制尺寸显示在 [ ]

绘图:	TLB	12-09-2000
批准:	CB	11-16-2006
第三角投影		图纸格式发布日期 11-11-2011 图纸格式版本 H
机密: 本图纸及相关信息所有权归REGAL-BELOIT CORPORATION 未经REGAL-BELOIT CORPORATION书面授权, 不得泄露、 复制、传播或作其他用途。—版权所有		

REGAL-BELOIT CORPORATION

名称	MODEL-RFHP-42FR OUTLINE	
图幅	C	图号 DE3G7120
比例	NONE	页号 1