

4

3

2

1

GENERAL INFORMATION:

SHAFT RUNOUT: .001[.03] T.I.R. PER INCH LENGTH OF EXTENSION.

BEARINGS: BALL

MOUNTING POSITION: HORIZONTAL

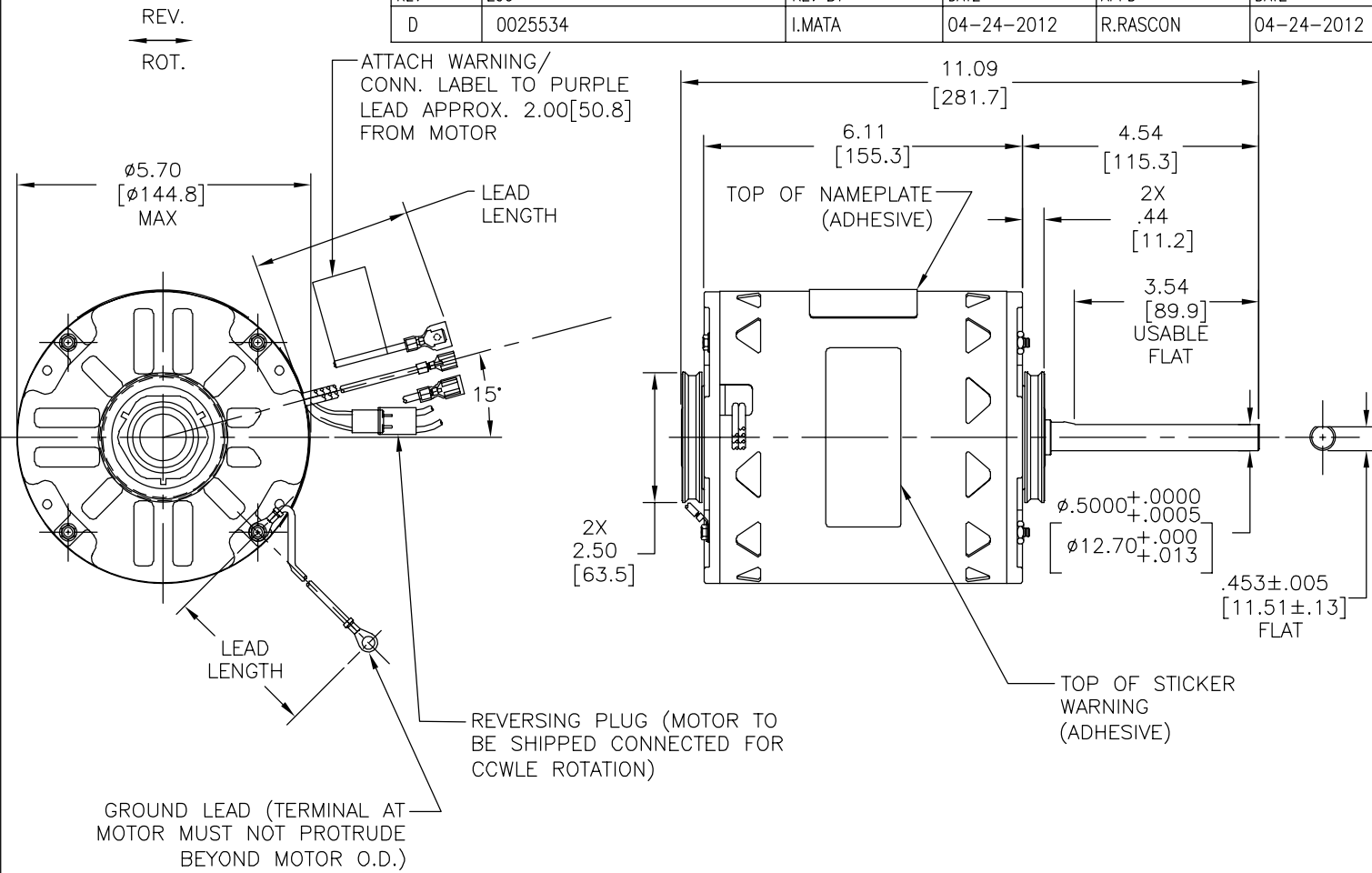
ELECTRICAL DATA:

OVERLOAD PROTECTOR: AUTOMATIC RESET (T.I. 7AM 036)

LEADS: No. 18 GA .03[.8] THK XLP 125 °C INSUL

GROUND LEAD: No. 18 GA .03[.8] THK (GREEN) INSUL

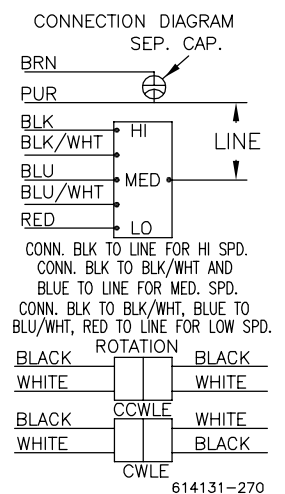
REV	ECO	REV BY	DATE	APPD	DATE
D	0025534	I.MATA	04-24-2012	R.RASCON	04-24-2012



NAMEPLATE DATA:

EXTERNAL CONNECTION DIAGRAM

MODEL: F48K47A01
 CUST: P/N BDH1106
 HP: 1
 ROT: REVERSIBLE
 RPM: 1100/3 SPD
 TYPE: UF
 FRAME: 48Y
 VOLTS: 460
 PH: 1
 AMPS: 3.2
 HZ: 60
 INS: B
 AMB: 40 °C
 DUTY: AIR OVER
 CAP: 15 MFD/370V
 ENCL: OPEN
 UL LOGO
 CSA LOGO
 THERMALLY PROTECTED



GREEN (GRD)	12.0/14.0 [308/356]	.25[6.4] EYELET
BLACK & WHITE	3.0/5.0 [76/127]	REVERSING PLUG
BROWN	12.0/14.0 [308/356]	.25[6.4] FEMALE SPADE
PURPLE	12.0/14.0 [308/356]	.25[6.4] FEMALE SPADE
BLACK	36.0/39.0 [914/991]	.25[6.4] PRE-INSUL. FEMALE SPADE
BLACK/ WHITE	36.0/39.0 [914/991]	.25[6.4] PRE-INSUL. MALE TAB
BLUE	36.0/39.0 [914/991]	.25[6.4] PRE-INSUL. FEMALE SPADE
BLUE/WHITE	36.0/39.0 [914/991]	.25[6.4] PRE-INSUL. MALE TAB
RED	36.0/39.0 [914/991]	.25[6.4] PRE-INSUL. FEMALE SPADE
COLOR	LENGTH	TERMINAL OR STRIP LENGTH

MAIN FR.-OLE	OPEN
END FR.-OLE	OPEN
MAIN FR.-LE	OPEN
END FR.-LE	OPEN

CUSTOMER	DISTRIBUTION SERVICE
----------	----------------------

PERFORMANCE CURVE NO.	TORQUE @ 1100 RPM (25°C)	APPROVED SAMPLE	UL COMPONENT FILE #	CCN #	CSA FILE #	CLASS #
C31341	85.2 OZ. FT.	97AC501A	E46412	PRGY2	LR43341	4211-01

GEOMETRIC CHARACTERISTICS & SYMBOLS
 □ FLATNESS
 — STRAIGHTNESS
 < ANGLARITY
 ⊥ PERPENDICULARITY (SQUARENESS)
 // PARALLELISM
 ○ ROUNDNESS (CIRCULARITY)
 ∅ CYLINDRICITY
 △ PROFILE OF ANY SURFACE
 ∩ PROFILE OF ANY LINE
 ↗ RUNOUT
 ⊕ TRUE POSITION
 ⊙ CONCENTRICITY
 = SYMMETRY

UNLESS OTHERWISE SPECIFIED DIM. TOLERANCES ARE AS FOLLOWS:
 INCH X XX XXX XXXX
 mm ±0.5 ±0.13 ±0.013
 ANG. ±50 DEG
 REMOVE BURRS & BREAK SHARP EDGES:
 INCH .003-.015 mm 0.1-0.4
 CORNER FILLETS TO:
 INCH .020 mm 0.5
 MACHINE SURFACES:
 INCH 125 mm 3.2

DR BY: CARLOS CARRILLO 08-05-2010
 APPD: SAMUEL JIMENEZ 08-05-2010
 THIRD ANGLE PROJECTION
 EDS DATE 11-11-2011
 FORMAT REV G
 CONFIDENTIAL: THIS DRAWING AND ITS INFORMATION ARE THE EXCLUSIVE AND CONFIDENTIAL PROPERTY OF REGAL-BELOIT CORPORATION AND ARE NOT TO BE DISCLOSED, DUPLICATED, DISTRIBUTED OR OTHERWISE USED WITHOUT THE WRITTEN CONSENT OF REGAL-BELOIT CORPORATION. -ALL RIGHTS RESERVED.



DESCRIPTION	OUTLINE
SIZE	C
DWG NO	BDH1106
SCALE	NONE
SHEET	1

4

3

2

1

4

3

2

1

总技术要求:

轴跳动: .001 [.03] (外伸轴)

轴承: 球轴承

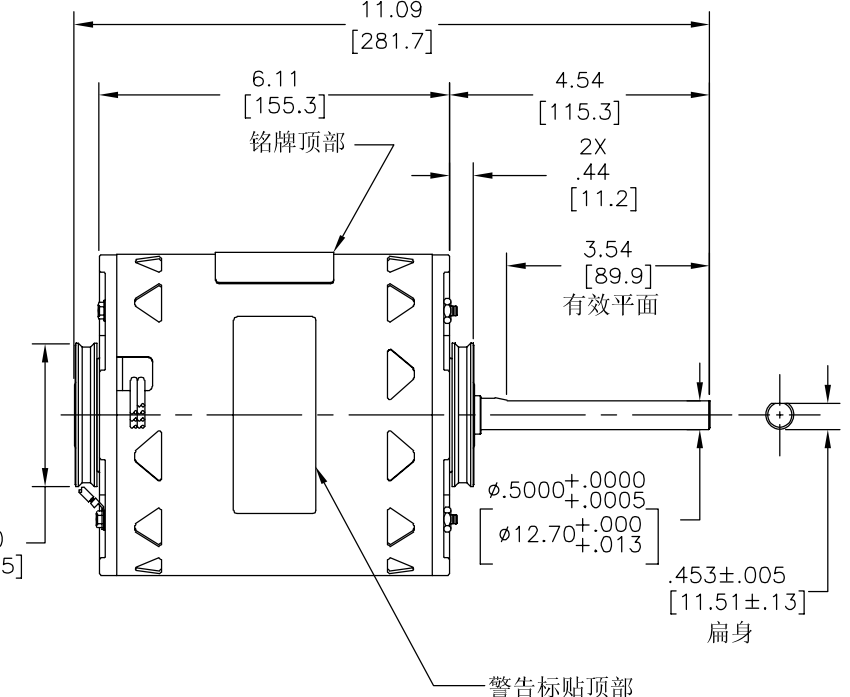
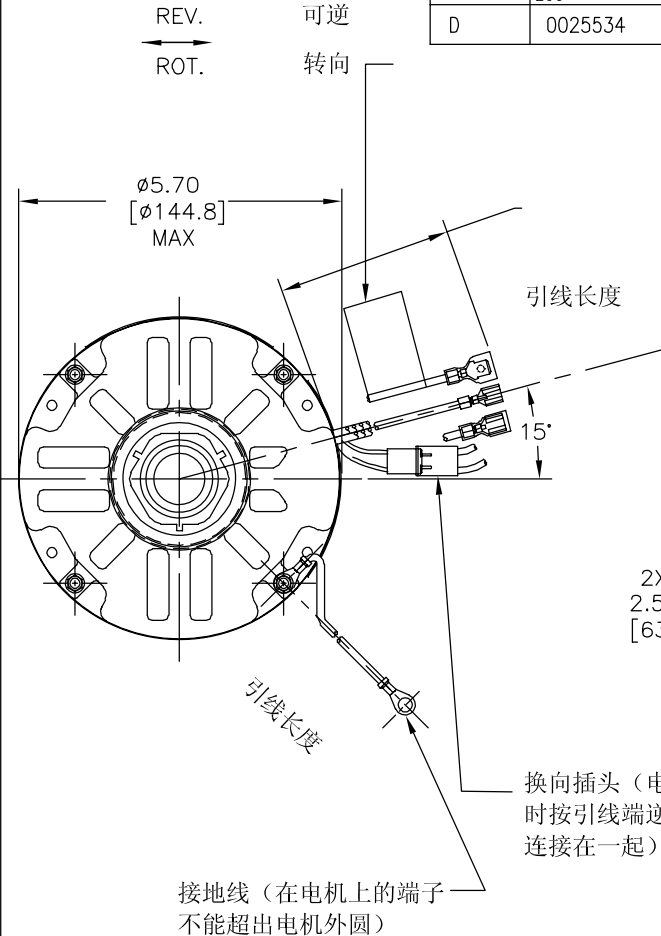
安装位置: 水平

电气数据:

过载保护: 自动复位 (7AM 036)

引线: 18 GA., .03 [.8] 厚. XLP 125° C 绝缘

接地线: 18 GA., .03 [.8] 厚. (绿色) 绝缘



铭牌数据	外部数据线
MODEL: F48K47A01 CUST: P/N BDH1106 HP: 1 ROT: REVERSIBLE RPM: 1100/3 SPD TYPE: UF FRAME: 48Y VOLTS: 460 PH: 1 AMPS: 3.2 HZ: 60 INS: B AMB: 40 °C DUTY: AIR OVER CAP: 15 MFD/370V ENCL: OPEN UL LOGO CSA LOGO THERMALLY PROTECTED	CONNECTION DIAGRAM SEP. CAP.

绿色 (接地线)	12.0/14.0 [308/356]	.25 [6.4] 金属圈
黑色和白色	3.0/5.0 [76/127]	换向插头
棕色	12.0/14.0 [308/356]	.25 [6.4] 母铲形插
紫色	12.0/14.0 [308/356]	.25 [6.4] 母铲形插
黑色	36.0/39.0 [914/991]	.25 [6.4] 母铲形插 带护套
黑色/白色	36.0/39.0 [914/991]	.25 [6.4] 公插 带护套
蓝色	36.0/39.0 [914/991]	.25 [6.4] 母铲形插 带护套
蓝色/白色	36.0/39.0 [914/991]	.25 [6.4] 公插 带护套
红色	36.0/39.0 [914/991]	.25 [6.4] 母铲形插 带护套
颜色	长度	端子或剥线长度

开启方式	
无引线端机壳	开放
无引线端端盖	开放
有引线端机壳	开放
有引线端端盖	开放

性能曲线编号	转矩在 @ 1100 RPM (25° C)	批准样品	UL部件		CSA	
			文件号	指南	文件号	指南
C31341	85.2 OZ. FT.	97AC501A	E46412	PRGY2	LR43341	4211-01

形位公差	除和SMITH在个别领域为客户提供技术支持。客户未收到任何通知及批准前，应用环境的数据，电机的适用性由客户自行决定。
□ 平面度	尺寸公差如下:
— 直线度	英寸 0.0005 毫米 0.0127
∠ 倾斜度	英寸 0.005 毫米 0.127
⊥ 垂直度	英寸 0.005 毫米 0.127
// 平行度	英寸 0.005 毫米 0.127
○ 圆度	英寸 0.005 毫米 0.127
⊘ 圆柱度	英寸 0.005 毫米 0.127
△ 面轮廓度	英寸 0.020 毫米 0.5
∇ 线轮廓度	英寸 0.020 毫米 0.5
∧ 圆跳动	英寸 0.020 毫米 0.5
⊕ 位置度	英寸 0.020 毫米 0.5
◎ 同轴度	英寸 0.020 毫米 0.5
≡ 对称度	英寸 0.020 毫米 0.5

形位公差	除和SMITH在个别领域为客户提供技术支持。客户未收到任何通知及批准前，应用环境的数据，电机的适用性由客户自行决定。
□ 平面度	尺寸公差如下:
— 直线度	英寸 0.0005 毫米 0.0127
∠ 倾斜度	英寸 0.005 毫米 0.127
⊥ 垂直度	英寸 0.005 毫米 0.127
// 平行度	英寸 0.005 毫米 0.127
○ 圆度	英寸 0.005 毫米 0.127
⊘ 圆柱度	英寸 0.005 毫米 0.127
△ 面轮廓度	英寸 0.020 毫米 0.5
∇ 线轮廓度	英寸 0.020 毫米 0.5
∧ 圆跳动	英寸 0.020 毫米 0.5
⊕ 位置度	英寸 0.020 毫米 0.5
◎ 同轴度	英寸 0.020 毫米 0.5
≡ 对称度	英寸 0.020 毫米 0.5

形位公差	除和SMITH在个别领域为客户提供技术支持。客户未收到任何通知及批准前，应用环境的数据，电机的适用性由客户自行决定。
□ 平面度	尺寸公差如下:
— 直线度	英寸 0.0005 毫米 0.0127
∠ 倾斜度	英寸 0.005 毫米 0.127
⊥ 垂直度	英寸 0.005 毫米 0.127
// 平行度	英寸 0.005 毫米 0.127
○ 圆度	英寸 0.005 毫米 0.127
⊘ 圆柱度	英寸 0.005 毫米 0.127
△ 面轮廓度	英寸 0.020 毫米 0.5
∇ 线轮廓度	英寸 0.020 毫米 0.5
∧ 圆跳动	英寸 0.020 毫米 0.5
⊕ 位置度	英寸 0.020 毫米 0.5
◎ 同轴度	英寸 0.020 毫米 0.5
≡ 对称度	英寸 0.020 毫米 0.5

绘图:	CARLOS CARRILLO	08-05-2010
批准:	SAMUEL JIMENEZ	08-05-2010
第三角投影		图纸格式发布日期 11-11-2011 图纸格式版本 G
机密:	本图纸及相关信息所有权归REGAL-BELOIT CORPORATION。未经REGAL-BELOIT CORPORATION书面授权，不得泄露、复制或传播作其他用途。一版权所有	

名称 OUTLINE	
图幅 C	图号 BDH1106
比例 NONE	页号 1

4

3

2

1

ASME Y14.5M 1994

米制尺寸显示在 []