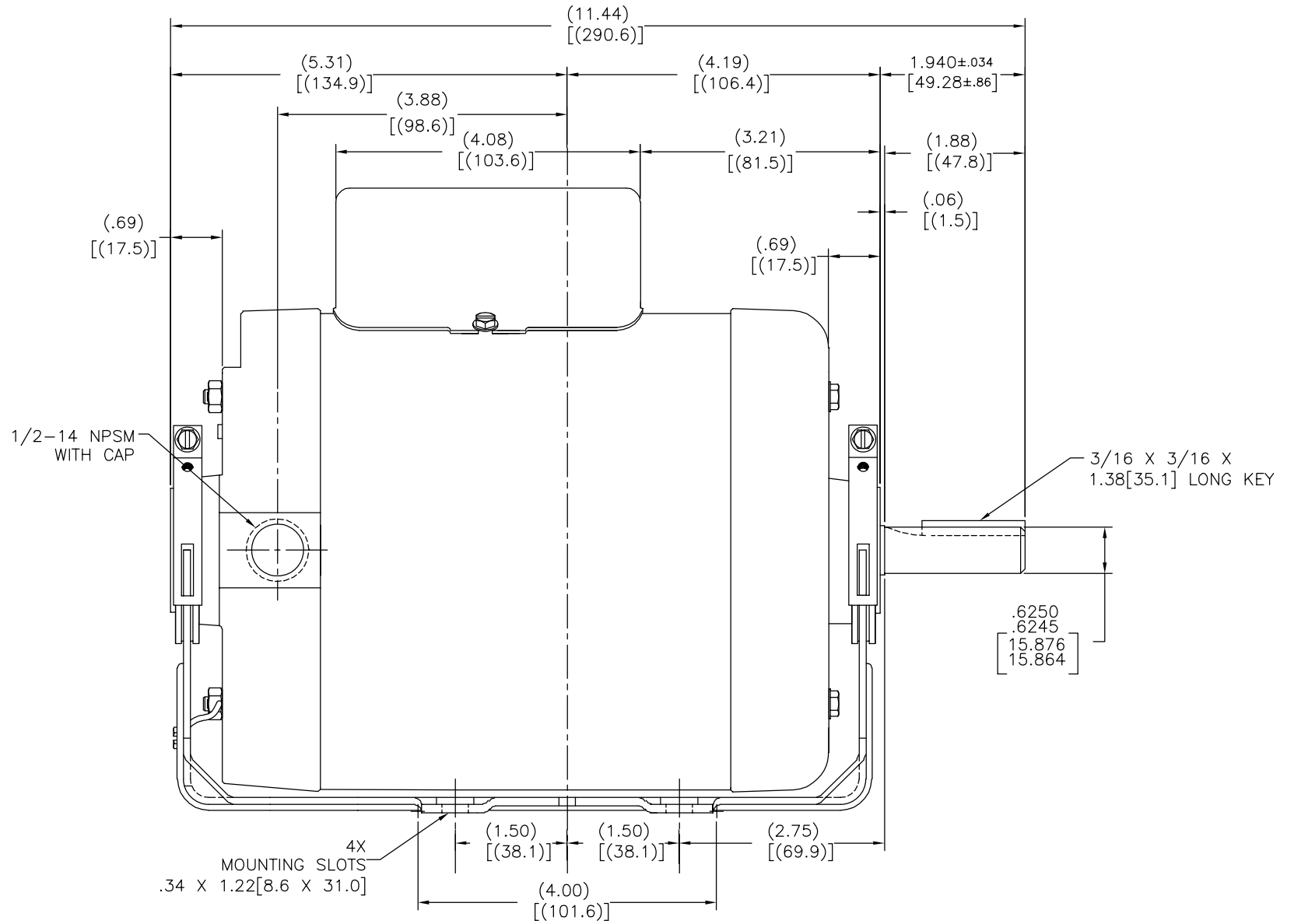
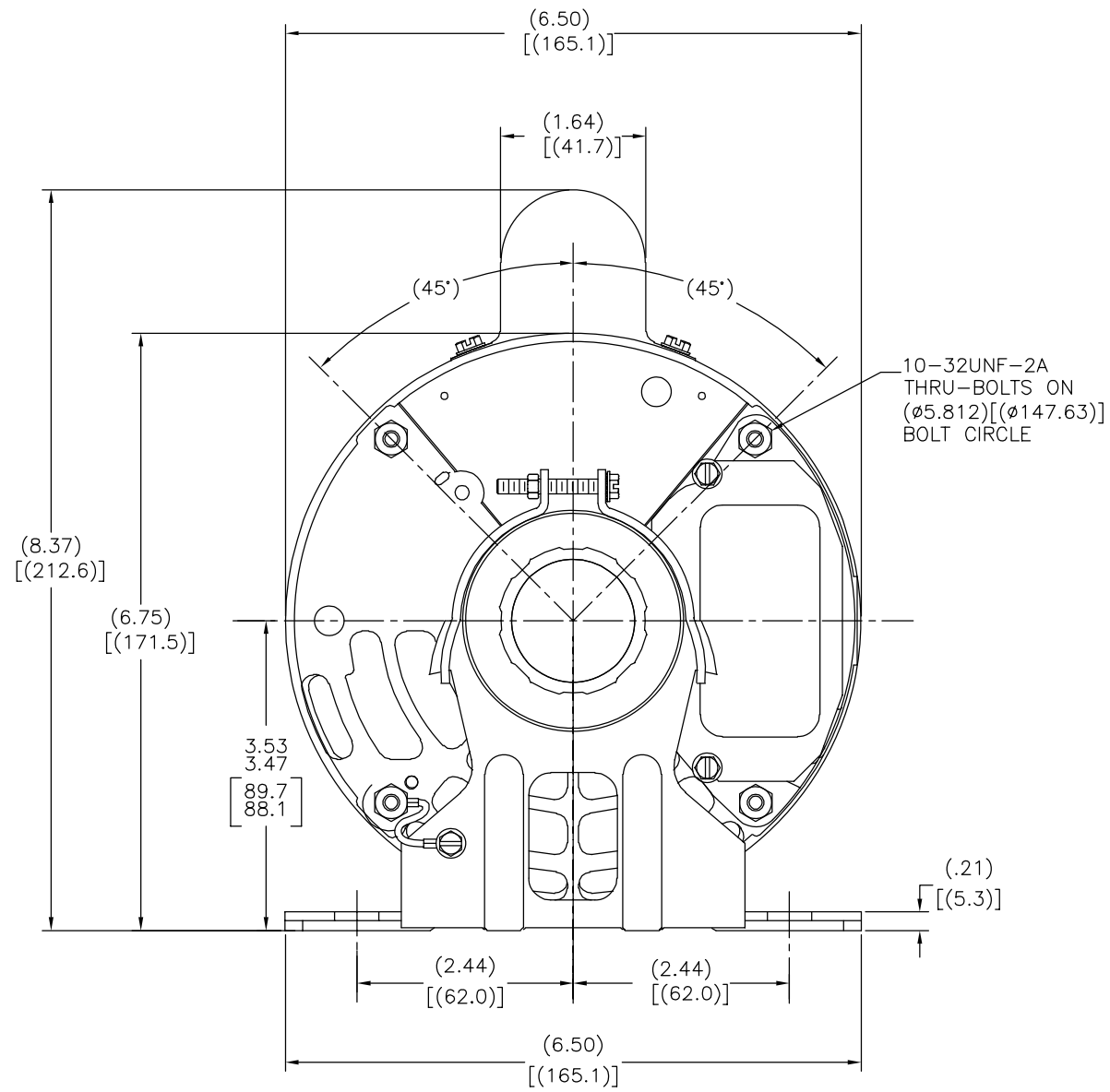
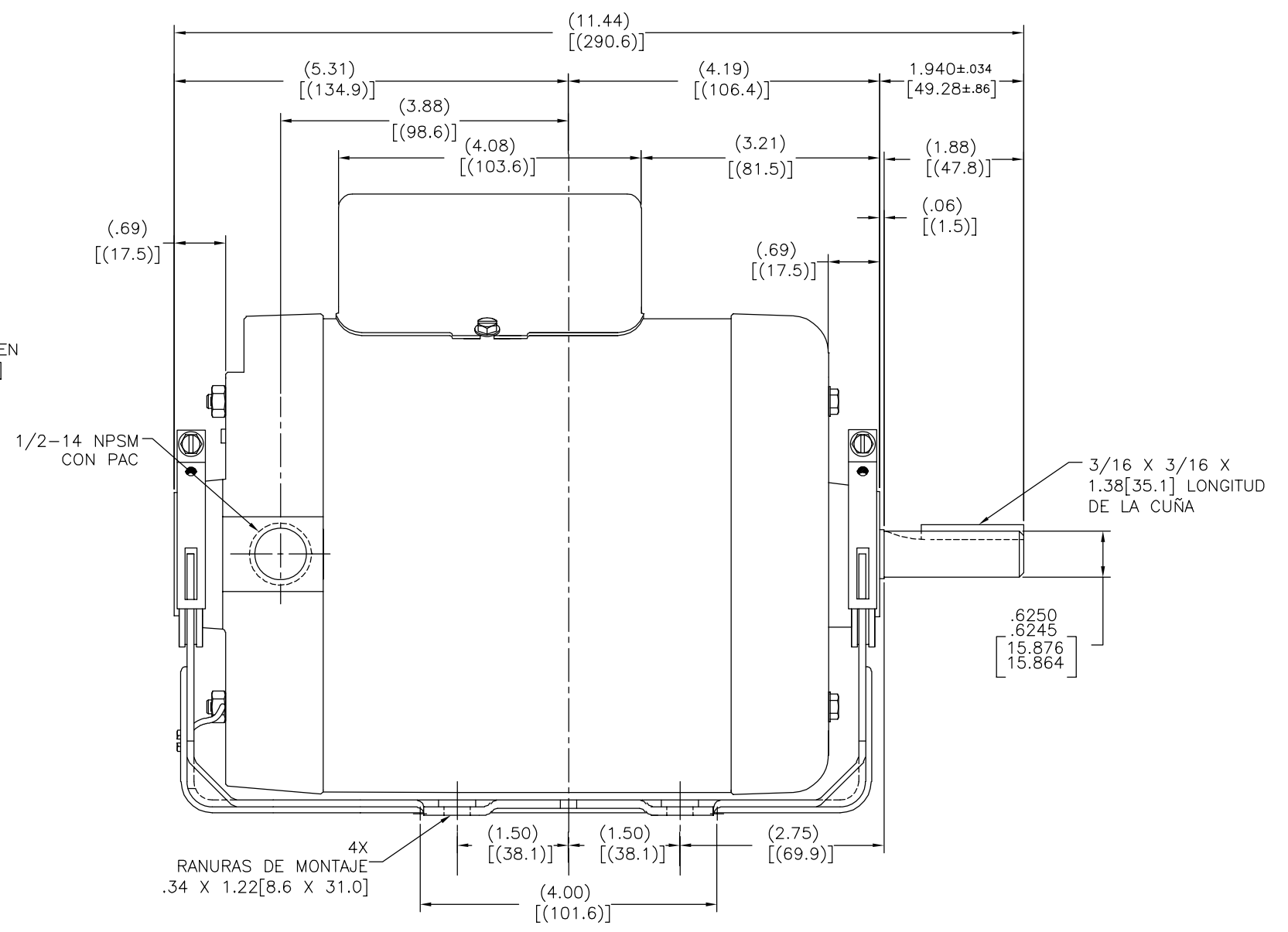
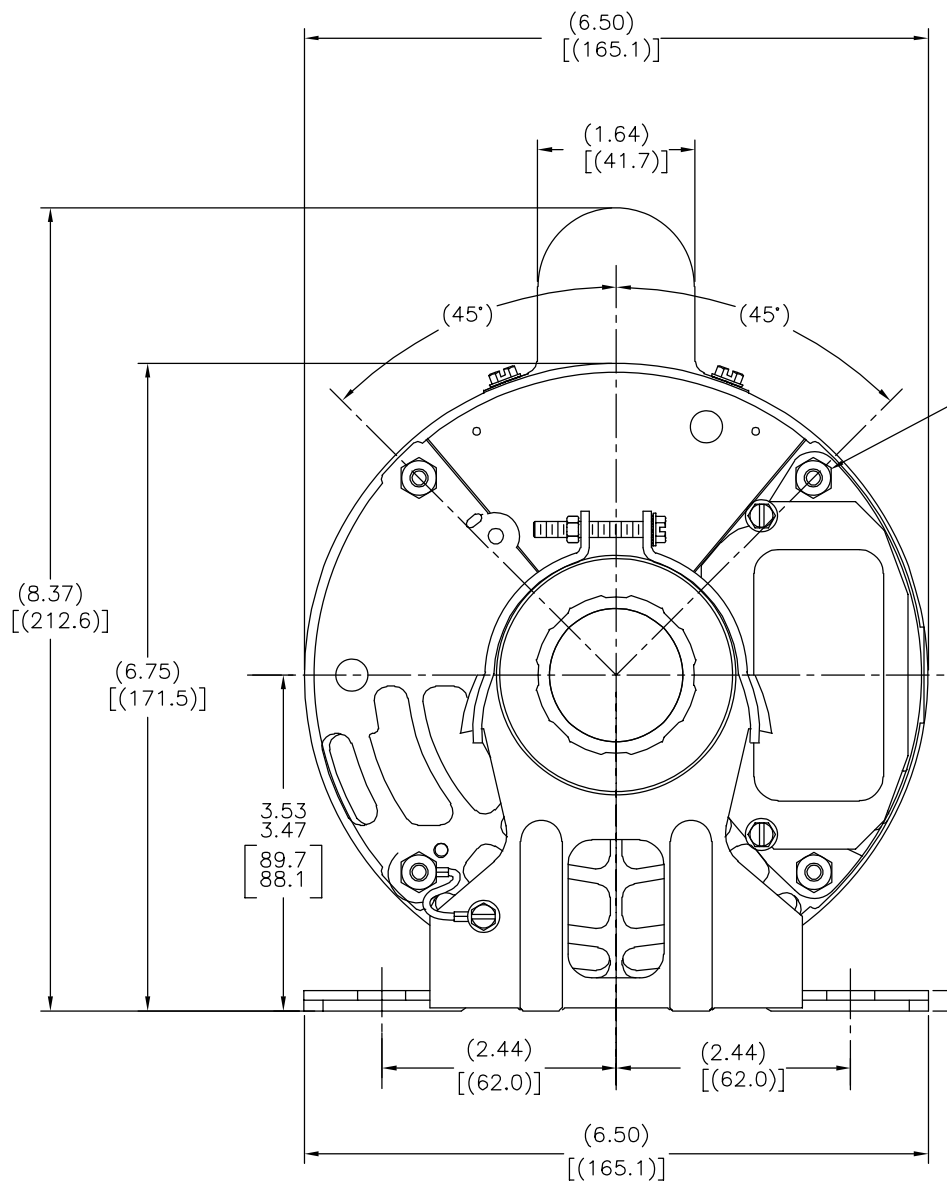


REV	ECO	REV BY	DATE	APPD	DATE
B	0025367	LLI	04-17-2012	B.SHEN	04-17-2012



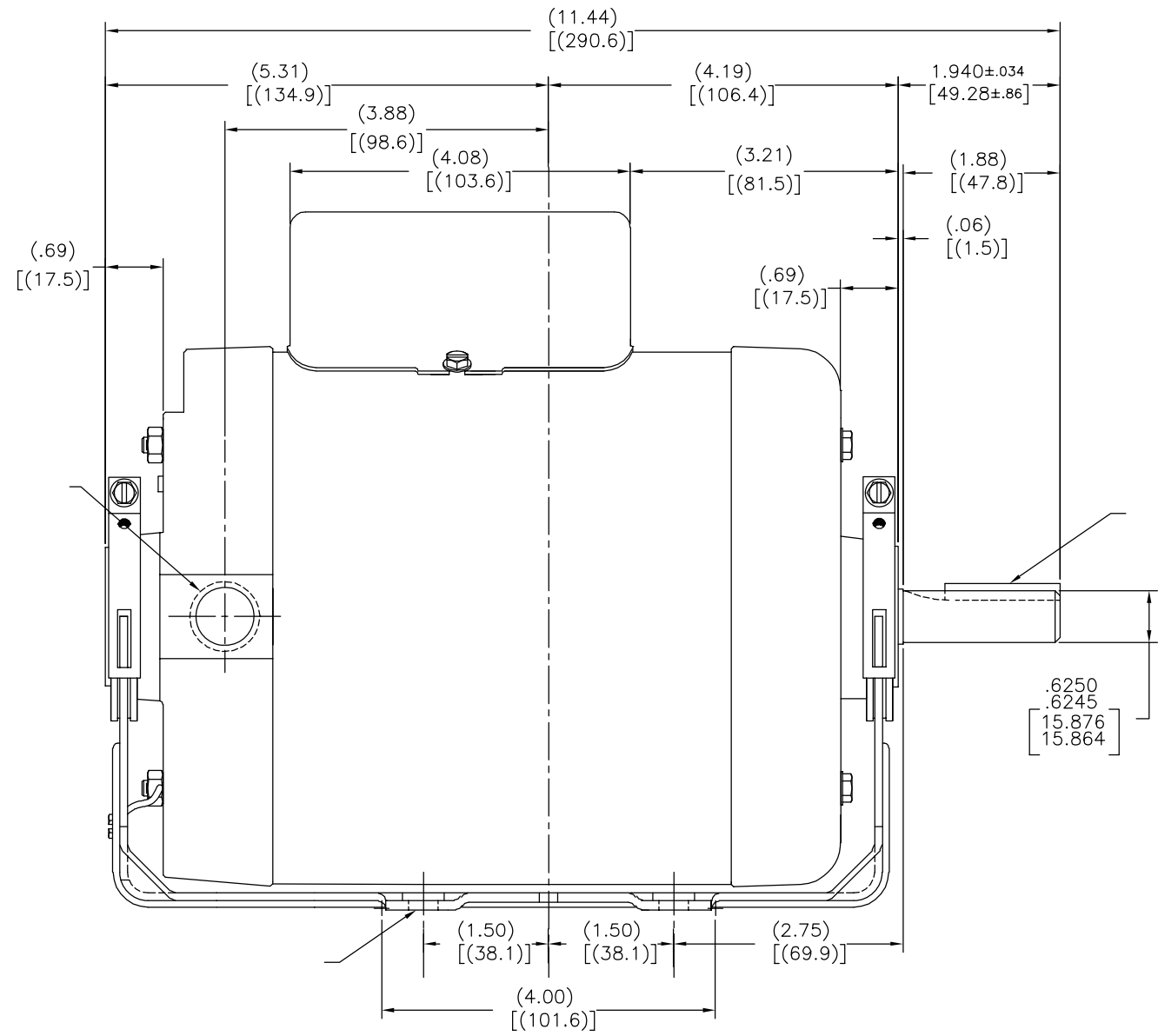
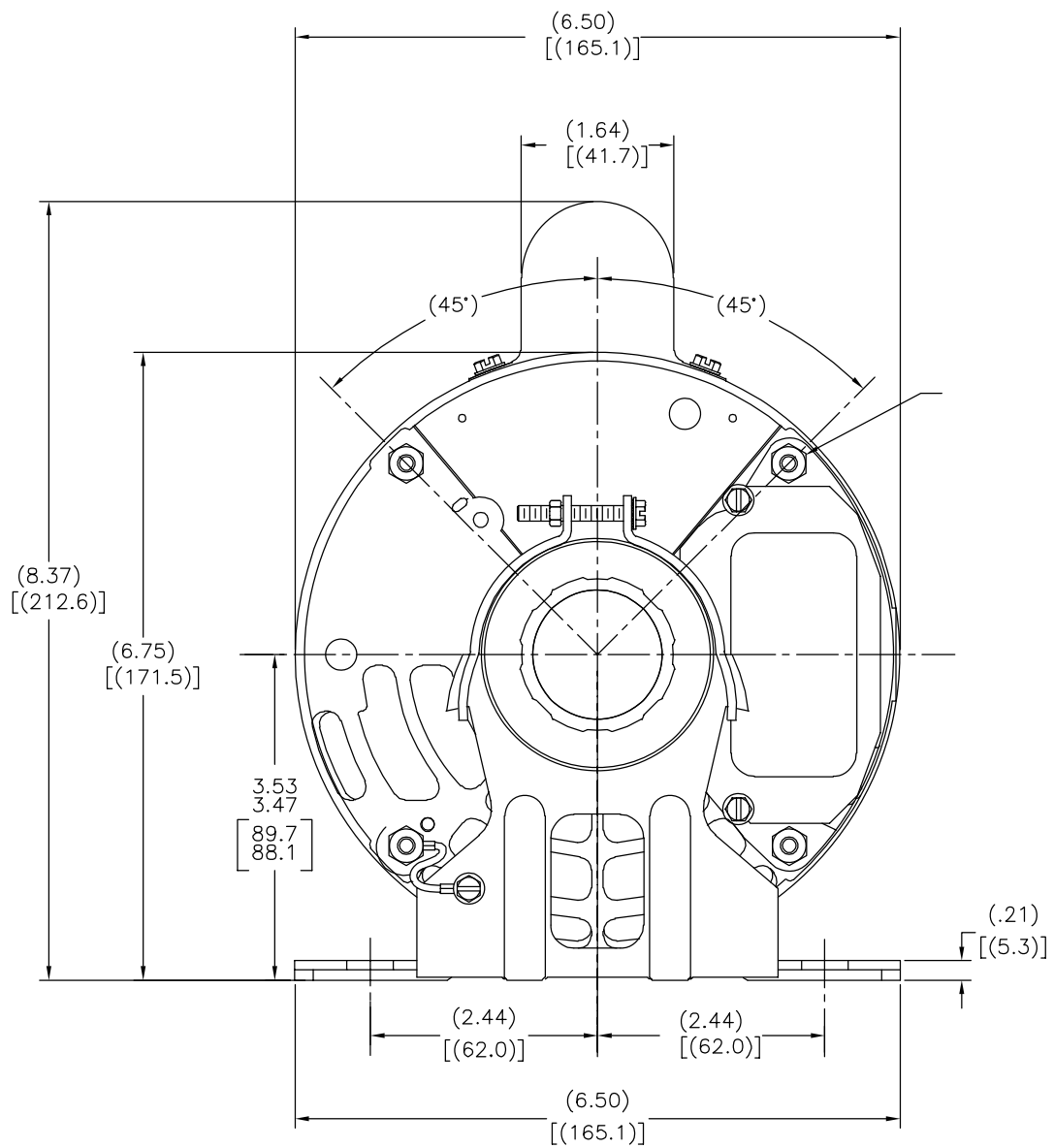
GEOMETRIC CHARACTERISTICS & SYMBOLS □ FLATNESS — STRAIGHTNESS ∠ ANGULARITY ⊥ PERPENDICULARITY (SQUARENESS) // PARALLELISM R ROUNDNESS (CIRCULARITY) Ø CYLINDRICITY ≡ PROFILE OF ANY SURFACE ∩ PROFILE OF ANY LINE ↗ RUNOUT ⊕ TRUE POSITION ⊙ CONCENTRICITY = SYMMETRY	UNLESS OTHERWISE SPECIFIED DIM. TOLERANCES ARE AS FOLLOWS: INCH: .1 ±.02 ±.005 ±.0005 mm: ±0.5 ±0.13 ±0.013 ANG. ±.50 DEG REMOVE BURRS & BREAK SHARP EDGES: INCH: .003-.015 mm: 0.1-0.4 CORNER FILLETS TO: INCH: .020 mm: 0.5 MACHINE SURFACES: INCH: 125 mm: 3.2 METRIC DIMS. SHOWN IN [BRACKETS]	DR BY: KAISES APPD:	03-04-1965 EDS DATE 11-11-2011 FORMAT REV G	REGAL-BELOIT CORPORATION MODEL-CFHP-56FR OUTLINE
		THIRD ANGLE PROJECTION		
CONFIDENTIAL: THIS DRAWING AND ITS INFORMATION ARE THE EXCLUSIVE AND CONFIDENTIAL PROPERTY OF REGAL-BELOIT CORPORATION AND ARE NOT TO BE DISCLOSED, DUPLICATED, DISTRIBUTED OR OTHERWISE USED WITHOUT THE WRITTEN CONSENT OF REGAL-BELOIT CORPORATION. -ALL RIGHTS RESERVED.				SCALE: NONE SHEET: 1

REVISION: B	ECO	0025367	REVISADO POR: LLI	FECHA: 04-17-2012	APROBADO POR: B.SHEN	FECHA: 04-17-2012
-------------	-----	---------	-------------------	-------------------	----------------------	-------------------



CARACTERISTICAS DE GEOMETRIA Y SIMBOLOS: □ PLANICIDAD — RECTITUD ∠ ANGULARIDAD ⊥ PERPENDICULARIDAD (A ESCUADRA) // PARALELISMO ○ REDONDEZ (CIRCULARIDAD) R CILINDRICIDAD ∂ PERFIL DE CUALQUIER SUPERFICIE ∩ PERFIL DE CUALQUIER LINEA ∓ VARIACION ⊕ POSICION REAL ⊙ CONCENTRICIDAD = SIMETRIA	A MENOS QUE SE ESPECIFIQUE DE OTRA MANERA, LAS TOLERANCIAS DE LAS DIMS, SON LAS SIGUIENTES: PULG ±.1 ±.02 ±.005 ±.0005 mm ±0.5 ±0.13 ±0.013 ANG ±.50 GRADOS ELIMINAR REBABAS Y ORILLAS FILOSAS DEL BORDE. PULG .003-.015 mm 0.1-0.4 FILETEAR ESQUINA: PULG .020 mm 0.5 MAQUINAR SUPERFICIES PULG 125 mm 3.2 DIMS METRICAS MOSTRADAS [PARENTESIS]	DIBUJADO POR: KAISES	03-04-1965	DESCRIPCION: MODEL-CFHP-56FR OUTLINE TAMAÑO: D NUMERO DE DIBUJO: B701 ESCALA: NONE HOJA: 1
		APROBADO POR: TERCER ANGULO DE PROYECCION:	FECHA EDS: 11-11-2011 REV. FORMATO: G	

版本	ECO	编制	日期	批准	日期
B	0025367	LLI	04-17-2012	B.SHEN	04-17-2012



形位公差 平面度 直线度 倾斜度 垂直度 平行度 圆度 圆柱度 面轮廓度 线轮廓度 圆跳动 位置度 同轴度 对称度	除另有注明 尺寸公差如下: 英寸 X XX XXX XXXX 毫米 ±.1 ±.02 ±.005 ±.0005 毫米 ±0.5 ±0.13 ±0.013 角度 ±.50 度 清理毛刺和尖棱 英寸 .003-.015 毫米 0.1-0.4 内圆角 英寸 .020 毫米 0.5 表面粗糙度 英制 125 米制 3.2 米制尺寸显示在 []	绘图: KAISES 批准:	03-04-1965 图纸格式发布日期 11-11-2011 图纸格式版本 G	名称 MODEL-CFHP-56FR OUTLINE
		第三角投影	机密: 本图纸及相关信息所有权归REGAL-BELOIT CORPORATION 未经REGAL-BELOIT CORPORATION书面授权, 不得泄露、 复制、传播或作其他用途。—版权所有	图幅 D 图号 B701 比例 NONE

ASME Y14.5M 1994