

4

3

2

1

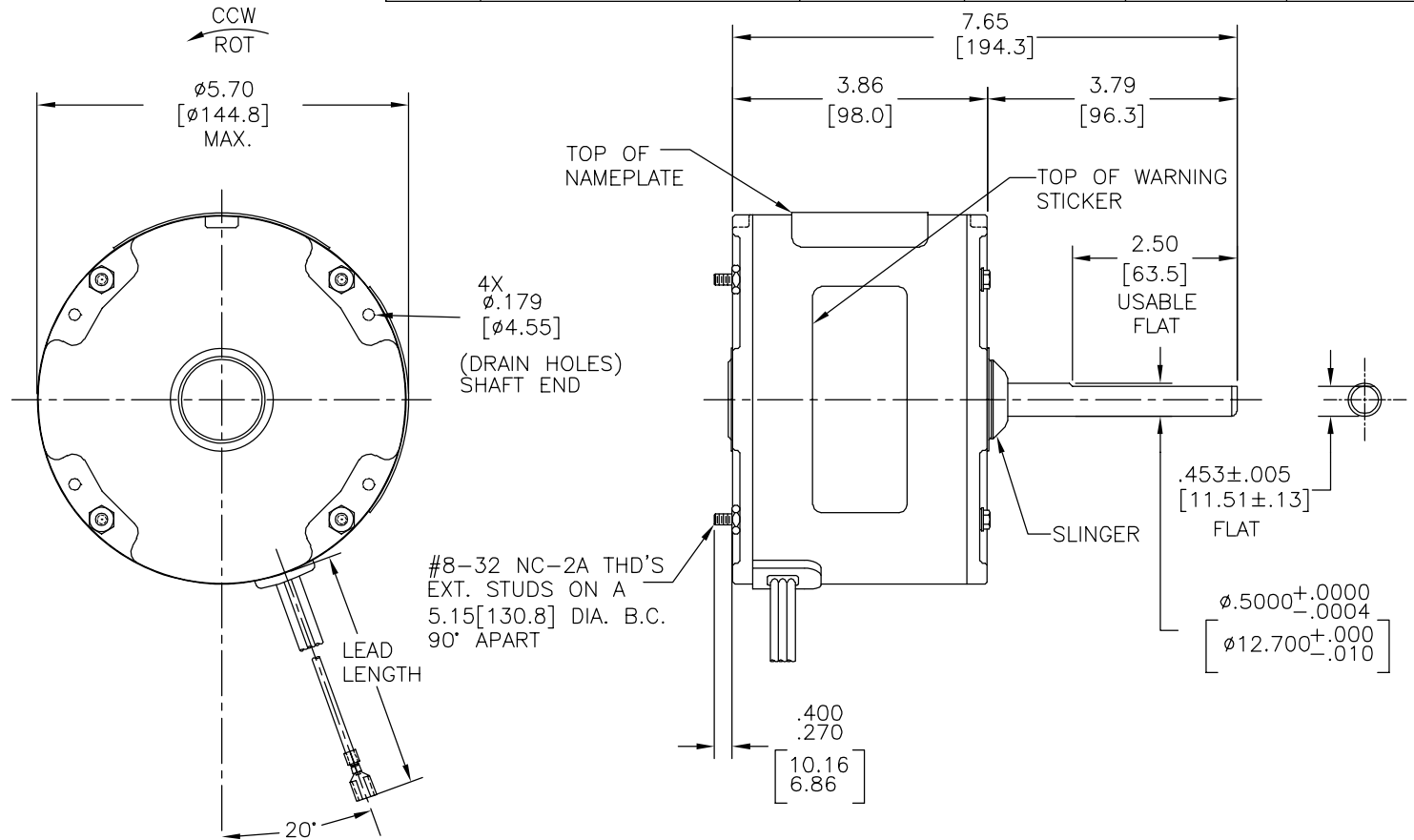
REV	ECO	REV BY	DATE	APPD	DATE
B	0004836	SKY.H	02-27-2009	AMY	02-27-2009

GENERAL INFORMATION:

SHAFT RUNOUT: .001 [.03] T.I.R. PER INCH LENGTH OF EXTENSION  
 END PLAY: .010 TO .063 [.25 TO 1.60]  
 BEARINGS: SLEEVE  
 MOUNTING POSITION: VERTICAL SHAFT DOWN

ELECTRICAL DATA:

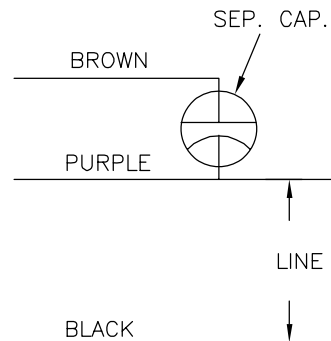
OVERLOAD PROTECTOR: AUTOMATIC RESET (T.I. 7AM 036)  
 LEADS: NO. 18 GA., .06 [1.5] THK., PVC105°C INSULATION.



NAMEPLATE DATA:

EXTERNAL CONNECTION DIAGRAM

MODEL NO.: F48F96A01  
 CUST. P/N: OGD1016  
 HP: 1/6  
 ROT: CCWLE  
 RPM: 1075  
 TYPE: UF  
 FRAME: 48Y  
 VOLTS: 208-230  
 PH: 1  
 AMPS: 1.0  
 HZ: 60  
 INS: B  
 AMB: 40 °C  
 DUTY: AIR OVER  
 CAP.: 5 MFD/370 V  
 ENCL: ENCLOSED  
 UL & CSA LOGOS  
 THERMALLY PROTECTED



614131-030

BROWN	40/42 [1016/1067]	.25[6.4] FEMALE SPADE
PURPLE	40/42 [1016/1067]	.25[6.4] FEMALE SPADE
BLACK	43/45 [1092/1143]	.25[6.4] FEMALE SPADE
COLOR	LENGTH	TERMINAL OR STRIP LENGTH

MAIN FRAME - OLE	ECLOSED
END FRAME - OLE	ECLOSED
MAIN FRAME - LE	ECLOSED
END FRAME - LE	ECLOSED

CUST. DISTRIBUTION SERVICE

PERFORMANCE CURVE NO.	TORQUE @ 1075 RPM (25°C)	APPROVED SAMPLE	UL COMPONENT FILE #	GUIDE #	CSA FILE #	GUIDE #
C31241	14.8 OZ.FT.	94AC697A	E46412	PRGY2	LR43341	260-0-0

GEOMETRIC CHARACTERISTICS & SYMBOLS  
 □ FLATNESS  
 — STRAIGHTNESS  
 ∠ ANGULARITY  
 ⊥ PERPENDICULARITY (SQUARENESS)  
 // PARALLELISM  
 ○ ROUNDNESS (CIRCULARITY)  
 ⌀ CYLINDRICITY  
 △ PROFILE OF ANY SURFACE  
 ∩ PROFILE OF ANY LINE  
 ↗ RUNOUT  
 ⊕ TRUE POSITION  
 ⊙ CONCENTRICITY  
 = SYMMETRY

THE MANUFACTURER PROVIDES TECHNICAL ASSISTANCE TO OUR CUSTOMERS IN SEVERAL AREAS. SINCE THE MANUFACTURER DOES NOT RECEIVE ALL DATA CONCERNING THE USE AND APPLICATION OF THE MOTOR, THE SUITABILITY OF THE MOTOR FOR THE APPLICATION MUST BE DETERMINED BY THE CUSTOMER.

DIMENSIONS WITHOUT TOLERANCES ARE FOR REFERENCE ONLY.

DR BY: J.RUPERT 05-13-1998

APPD: T.RILEY 05-14-1998

THIRD ANGLE PROJECTION EDS DATE 01-21-2007  
 FORMAT REV F

CONFIDENTIAL: THIS DRAWING AND ITS INFORMATION ARE THE EXCLUSIVE AND CONFIDENTIAL PROPERTY OF THE MANUFACTURER AND ARE NOT TO BE DISCLOSED, DUPLICATED, DISTRIBUTED OR OTHERWISE USED WITHOUT THE WRITTEN CONSENT OF THE MANUFACTURER -ALL RIGHTS RESERVED. ASME Y14.5M 1994



DAYTON ELECTRIC MANUFACTURING CO.  
 Niles, Illinois 60714 USA

DESCRIPTION: OUTLINE

SIZE: C DWG NO: 11730-037

SCALE: NONE SHEET: 1

4

3

2

1

4

3

2

1

REVISION:	ECO	REVISADO POR:	FECHA:	APROBADO POR:	FECHA:
B	0004836	SKY.H	02-27-2009	AMY	02-27-2009

INFORMACION GENERAL:

OSCILACION DE FLECHA: .001 [.03] T.I.R. PER INCH LENGTH OF EXTENSION

JUEGO AXIAL: .010 A .063 [.25 A 1.60]

BALEROS: MANGA

POSICION DEL MONTAJE: HORIZONTAL

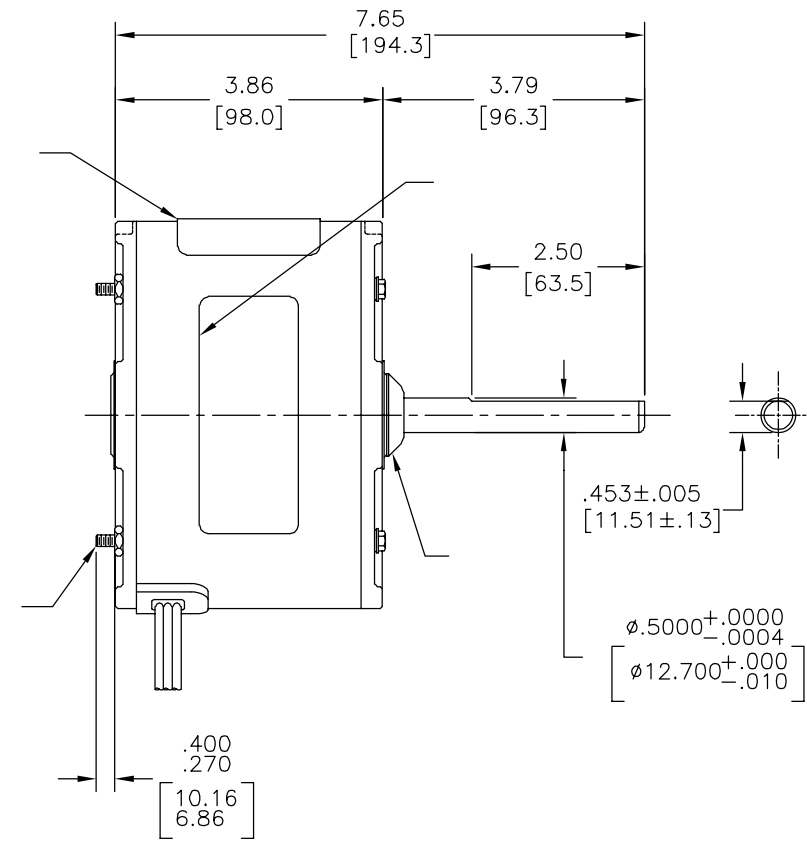
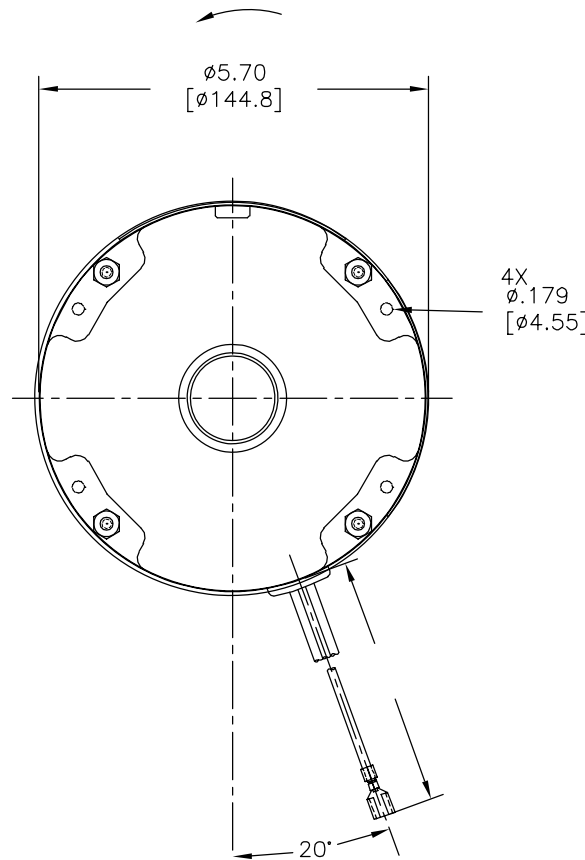
INFORMACION ELECTRICA:

SOBRECARGA DEL PROTECTOR: REINICIO AUTOMATIC (T.I. 7AM 036)

CABLES: NO. 18 GA., .06 [1.5] THK. PVC 105°C AISLAM.

CABLE DE TIERRA: NO. 18 GA., .03 [.8] THK. (VERDE) AISLAM.

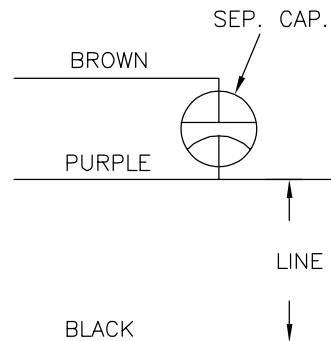
VER NOTA



INFORMACION DE ETIQUETA:

DIAGRAMA DE CONEXION EXTRNA

MODEL NO.: F48F96A01  
 CUST. P/N: OGD1016  
 HP: 1/6  
 ROT: CCWLE  
 RPM: 1075  
 TYPE: UF  
 FRAME: 48Y  
 VOLTS: 208-230  
 PH: 1  
 AMPS: 1.0  
 HZ: 60  
 INS: B  
 AMB: 40 °C  
 DUTY: AIR OVER  
 CAP.: 5 MFD/370 V  
 ENCL: ENCLOSED  
 UL & CSA LOGOS  
 THERMALLY PROTECTED



614131-030

CURVAS DE FUNCIONAMIENTO	TORSION @--- RPM (25°C)	MUESTRA APROBADA	COMPONENTE UL	CSA
C31241	14.8 OZ.FT.	94AC697A	#ARCHIVO CCN #	#ARCHIVO CLASE #
			E46412 PRGY2	LR43341 260-0-0

	40/42 [1016/1067]	
	40/42 [1016/1067]	
	43/45 [1092/1143]	
	LONGITUD	TERMINAL O LONGITUD DE DESFORRE

DE CARCASA - OLE	
DE TAPA - OLE	
DE CARCASA - LE	
DE TAPA - LE	

CLIENTE DISTRIBUTION SERVICE

CARACTERISTICAS DE GEOMETRIA Y SIMBOLOS  
 □ PLANICIDAD  
 — RECTITUD  
 ∠ ANGULARIDAD  
 ⊥ PERPENDICULARIDAD (A ESCUADRA)  
 // PARALELISMO  
 ○ REDONDEZ (CIRCULARIDAD)  
 ∅ CILINDRICIDAD  
 △ PERFIL DE CUALQUIER SUPERFICIE  
 ∩ PERFIL DE CUALQUIER LINEA  
 ∩ VARIACION  
 ⊕ POSICION REAL  
 ⊙ CONCENTRICIDAD  
 = SIMETRIA

A.O. SMITH PROVEE ASISTENCIA TECNICA A NUESTROS CLIENTES EN VARIAS AREAS. DESDE QUE A.O. SMITH NO RECIBE TODOS LOS DATOS EN RELACION AL USO Y A LA APLICACION DEL MOTOR, LA APLICACION ADECUADA DEL MOTOR DEBE SER DETERMINADA POR EL CLIENTE.

DIMENSIONES SIN TOLERANCIA SON DE REFERENCIA SOLAMENTE

DIBUJADO POR: J.RUPERT 05-13-1998  
 APROBADO POR: T.RILEY 05-14-1998

TERCER ANGULO DE PROYECCION

CONFIDENCIAL: ESTE DIBUJO Y SU INFORMACION SON PROPIEDAD DE USO EXCLUSIVO Y CONFIDENCIAL DE A.O.SMITH CORP. Y NO DEBERAN SER REVELADOS, DUPLICADOS, DISTRIBUIDOS O USARSE DE OTRA MANERA SIN EL CONSENTIMIENTO ESCRITO DE A.O. SMITH CORP. -TODOS LOS DERECHOS RESERVADOS.ASME Y14.5M 1994



DAYTON ELECTRIC MANUFACTURING CO. Niles, Illinois 60714 USA

DESCRIPCION:

OUTLINE

TAMAÑO: C NUMERO DE DIBUJO: 11730-037

ESCALA: NONE

HOJA: 1

4

3

2

1

4

3

2

1

版本	ECO	编制	日期	批准	日期
B	0004836	SKY.H	02-27-2009	AMY	02-27-2009

**总要求:**

轴跳动: .001[.03] (外伸轴)

端部窜动量: .010 - .063 [1.25 - 1.60]

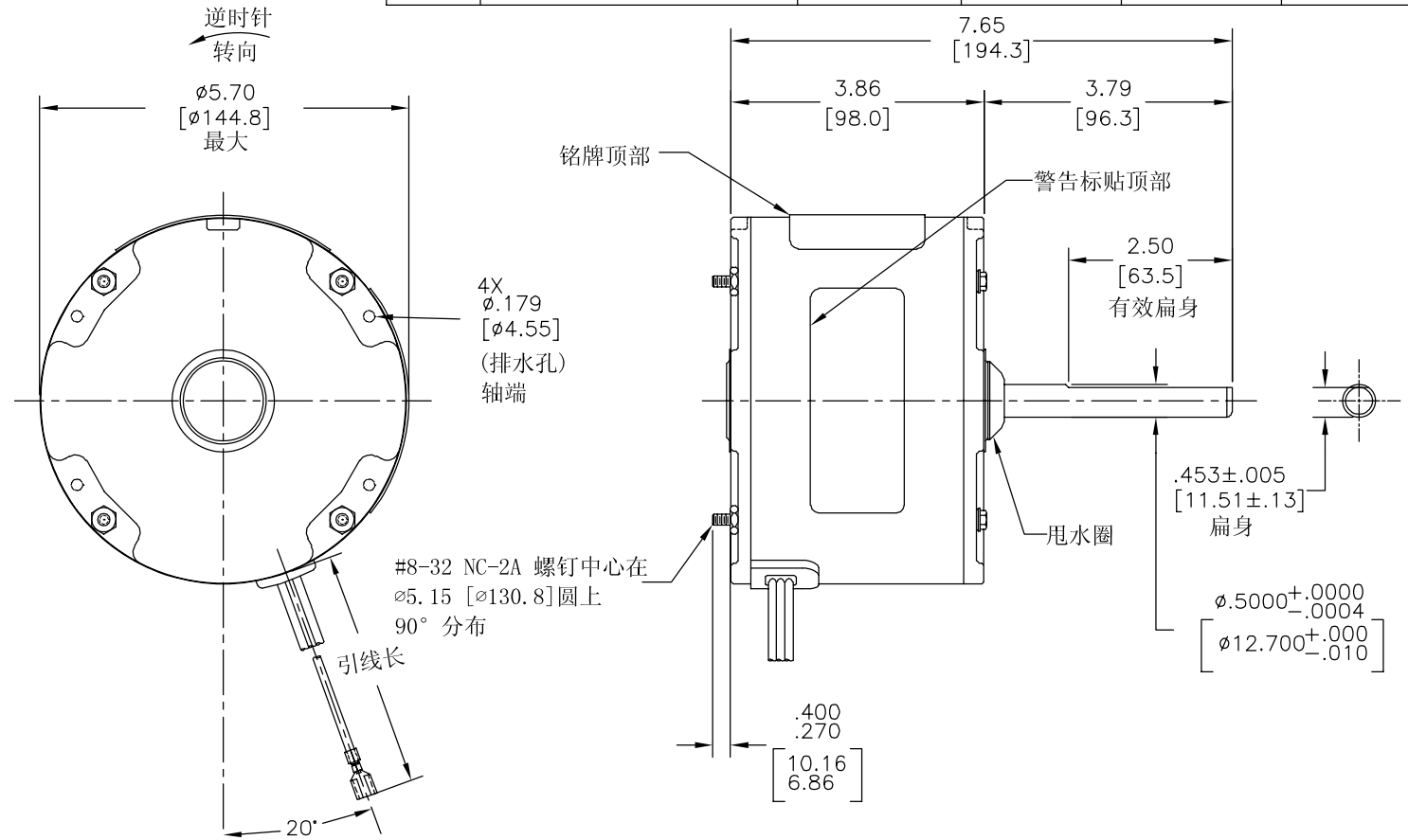
轴承: 含油轴承

安装位置: 垂直轴向下

**电气数据:**

过载保护: 自动复位 (T. I. 7AM 036)

引线: 18 GA., .06[1.5] 厚. 聚氯乙烯105° C 绝缘



D

D

C

C

B

B

A

A

铭牌数据	外部连接详图
MODEL NO.: F48F96A01 CUST. P/N: OGD1016 HP: 1/6 ROT: CCWLE RPM: 1075 TYPE: UF FRAME: 48Y VOLTS: 208-230 PH: 1 AMPS: 1.0 HZ: 60 INS: B AMB: 40 °C DUTY: AIR OVER CAP.: 5 MFD/370 V ENCL: ENCLOSED UL & CSA LOGOS THERMALLY PROTECTED	<p>SEP. CAP.</p> <p>BROWN</p> <p>PURPLE</p> <p>LINE</p> <p>BLACK</p>

614131-030

性能曲线编号	转矩在1075RPM (25° C)	批准样品	UL部件		CSA	
C31241	14.8 OZ.FT.	94AC697A	文件号	指南	文件号	指南
			E46412	PRGY2	LR43341	260-ø-0

棕色	40/42 [1016/1067]	.25[6.4] 母铲形插
紫色	40/42 [1016/1067]	.25[6.4] 母铲形插
黑色	43/45 [1092/1143]	.25[6.4] 母铲形插
颜色	长度	端子或剥线长度

非引线端机壳	密封
非引线端端盖	密封
引线端机壳	密封
引线端端盖	密封

用户 DISTRIBUTION SERVICE

形位公差
□ 平面度
— 直线度
∠ 倾斜度
⊥ 垂直度
∥ 平行度
○ 圆度
⊘ 圆柱度
△ 面轮廓度
∩ 线轮廓度
∩ 圆跳动
⊕ 位置度
⊙ 同轴度
≡ 对称度

制造商在个别领域为客户  
提供技术支持。鉴于制造商  
未收到任何涉及电机使用和  
应用环境的数据，电机的适用性  
由客户自己决定。

未注公差尺寸仅供参考。

绘图:	J.RUPERT	05-13-1998
批准:	T.RILEY	05-14-1998
第三角投影		图纸格式发布日期 01-21-2007 图纸格式版本 F
机密:	本图纸及相关信息所有权归制造商所有。 未经制造商书面授权，不得泄露、复制或传播或作 其他用途。—版权所有	
	ASME Y14.5M 1994	

	DAYTON ELECTRIC MANUFACTURING CO. Niles, Illinois 60714 USA
名称	OUTLINE 外形图
图幅	C
图号	11730-037
比例	NONE
页号	1

4

3

2

1