

4

3

2

1

REV	ECO	REV BY	DATE	APPD	DATE
D	0026381	X.ZHONG	05-28-2012	B.SHEN	05-28-2012

GENERAL INFORMATION:

SHAFT RUNOUT: .001[.03] T.I.R. PER INCH LENGTH OF EXTENSION.

END PLAY: .010[.25] TO .063[1.60]

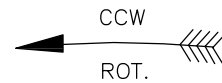
BEARINGS: SLEEVE

MOUNTING POSITION: HORIZONTAL

ELECTRICAL DATA:

OVERLOAD PROTECTOR: AUTOMATIC RESET (T.I. 7AM 034)

LEADS: NO.18 GA. .03[.8] THK, 125°C INSUL.

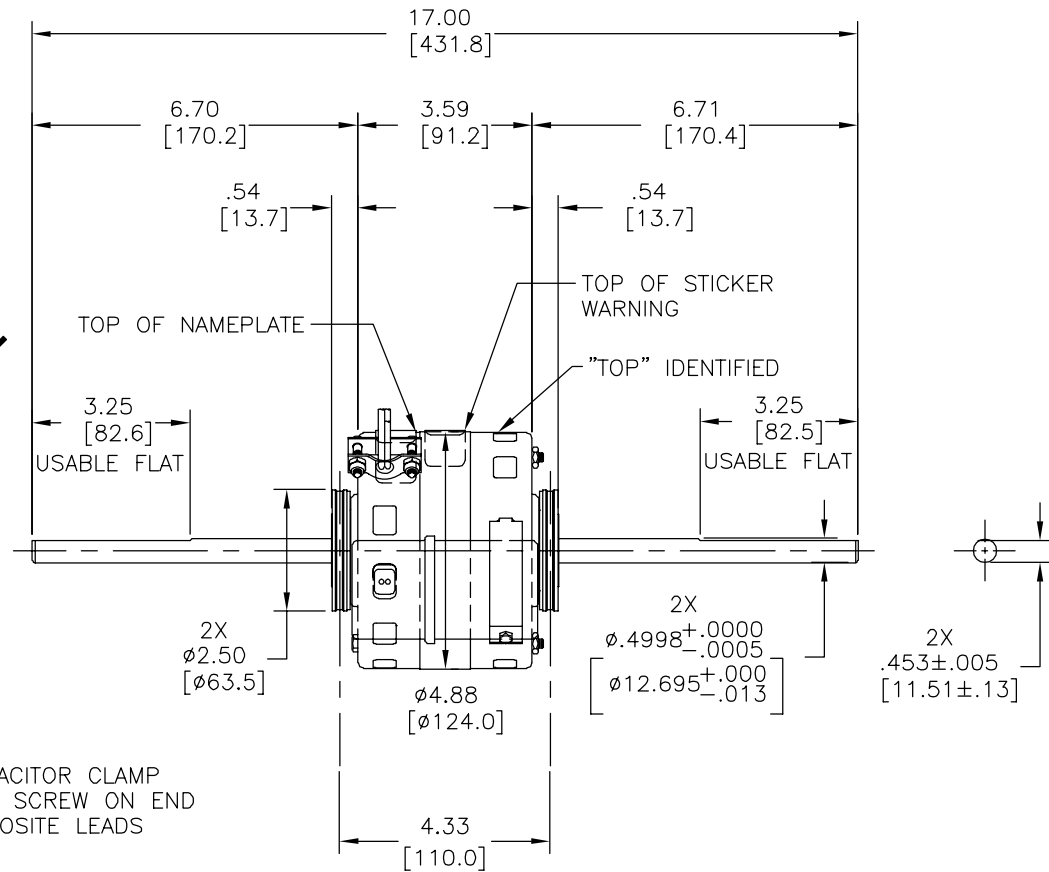


SLOT IN SCREW HEAD MUST BE ASSEMBLED ON THIS SIDE OF CONNECTOR CUSTOMER REQUIREMENTS

2X BEARING MARKER

LEAD LENGTH

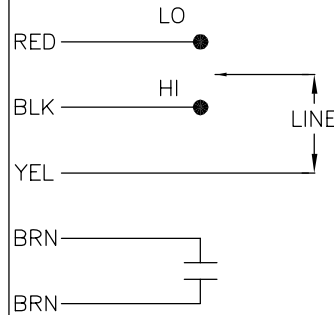
CAPACITOR CLAMP AND SCREW ON END OPPOSITE LEADS



NAMEPLATE DATA:

EXTERNAL CONNECTION DIAGRAM

MODEL NO.: F42C93A01
 CUST. P/N: OFC1004
 HP: 1/8
 ROT.: CCWLE
 RPM: 1500/2 SPD
 TYPE: FLL
 FRAME: 42Y
 VOLTS: 208-230
 PH: 1
 AMPS: 1.3
 HZ: 60
 INS.: A
 AMB.: 40° C
 DUTY: AIR COVER
 CAP.: 5MFD/440 V
 ENCL: -
 UL LOGO
 CSA LOGO
 THERMALLY PROTECTED TYPE C



BROWN	CONNECTED TO CAPACITOR	.25[6.4] FLAG
BROWN	CONNECTED TO CAPACITOR	.25[6.4] FLAG
RED	33.0/36.0 [838/914]	.60[15.2] SKIN
BLACK	33.0/36.0 [838/914]	.60[15.2] SKIN
YELLOW	33.0/36.0 [838/914]	.60[15.2] SKIN
COLOR	LENGTH	TERMINAL OR STRIP LENGTH

MAIN FRAME - OLE	OPEN(10:30 THRU 6:30)
END FRAME - OLE	OPEN
MAIN FRAME - LE	OPEN(2:30 THRU 9:30)
END FRAME - LE	OPEN

CUSTOMER	DISTRIBUTION SERVICE
----------	----------------------

PERFORMANCE CURVE NO.	TORQUE @1500 RPM (25°C)	APPROVED SAMPLE	UL COMPONENT FILE #	CCN #	CSA FILE #	CLASS #
C30345	9.8 OZ. FT.	88AC352A	E46412	PRGY2	LR43341	4211-01

GEOMETRIC CHARACTERISTICS & SYMBOLS
 ▽ FLATNESS
 - STRAIGHTNESS
 < ANGLARITY
 ⊥ PERPENDICULARITY (SQUARENESS)
 // PARALLELISM
 ○ ROUNDNESS (CIRCULARITY)
 ∅ CYLINDRICITY
 △ PROFILE OF ANY SURFACE
 ∩ PROFILE OF ANY LINE
 ↗ RUNOUT
 ⊕ TRUE POSITION
 ⊙ CONCENTRICITY
 = SYMMETRY
 ASME Y14.5M 1994

REGAL-BELOIT CORPORATION (RBC) PROVIDES TECHNICAL ASSISTANCE TO OUR CUSTOMERS IN SEVERAL AREAS. SINCE RBC DOES NOT RECEIVE ALL DATA CONCERNING THE USE AND APPLICATION OF THE MOTOR, THE SUITABILITY OF THE MOTOR FOR THE APPLICATION MUST BE DETERMINED BY THE CUSTOMER.

DIMENSIONS WITHOUT TOLERANCES ARE FOR REFERENCE ONLY.

DR BY: J. RUPERT 02-24-1998
 APPD: T. RILEY 02-25-1998
 THIRD ANGLE PROJECTION
 EDS DATE 11-11-2011
 FORMAT REV H
 CONFIDENTIAL: THIS DRAWING AND ITS INFORMATION ARE THE EXCLUSIVE AND CONFIDENTIAL PROPERTY OF REGAL-BELOIT CORPORATION AND ARE NOT TO BE DISCLOSED, DUPLICATED, DISTRIBUTED OR OTHERWISE USED WITHOUT THE WRITTEN CONSENT OF REGAL-BELOIT CORPORATION. -ALL RIGHTS RESERVED.



DESCRIPTION: MODEL-RFHP-42FR OUTLINE
 SIZE: C DWG NO: 11716-021
 SCALE: NONE SHEET: 1

4

3

2

1

4

3

2

1

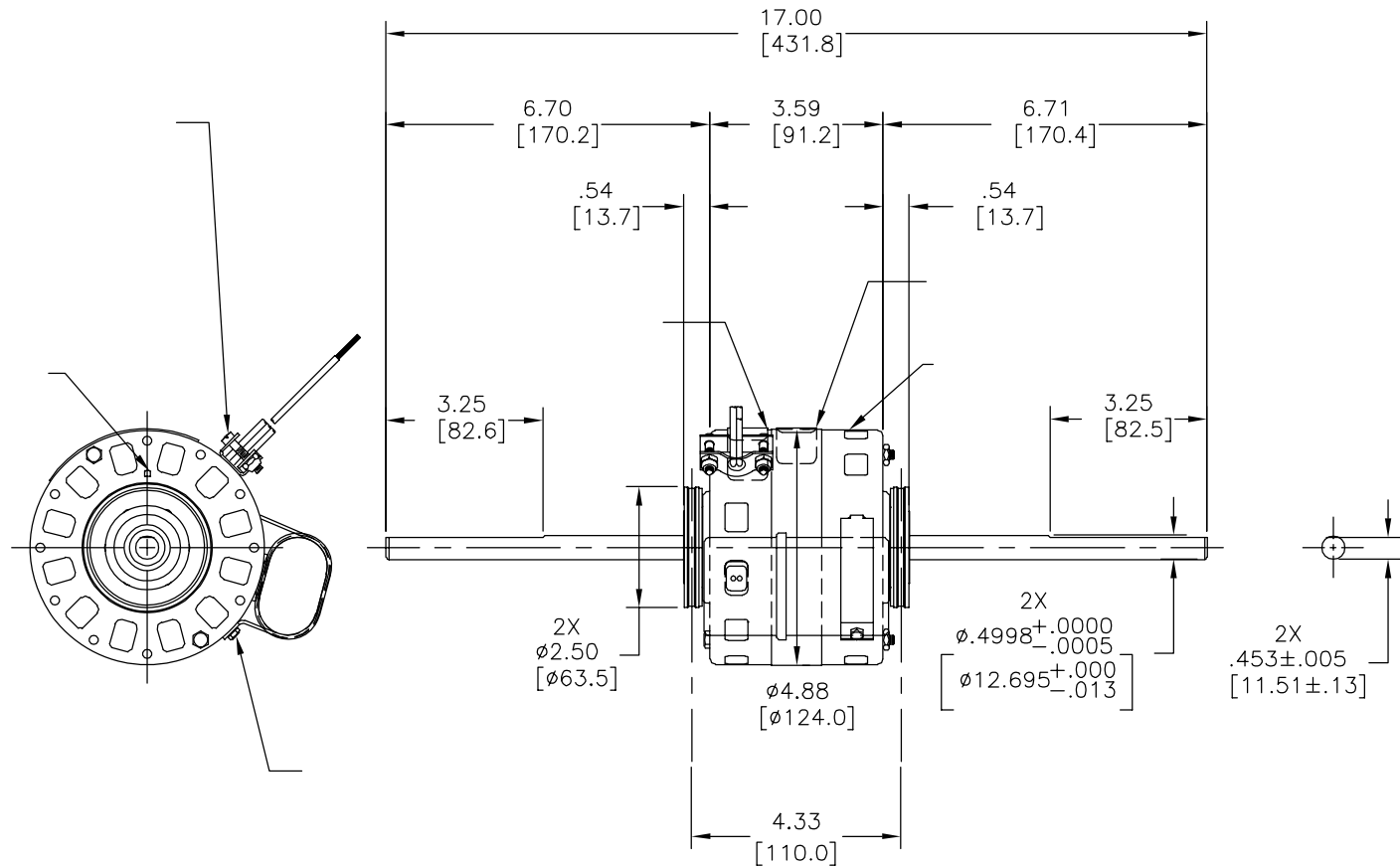
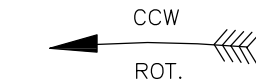
REVISION:	ECO	REVISADO POR:	FECHA:	APROBADO POR:	FECHA:
D	0026381	X.ZHONG	05-28-2012	B.SHEN	05-28-2012

INFORMACION GENERAL:

- OSCILACION DE FLECHA: -
- JUEGO AXIAL: -
- BALEROS: -
- POSICION DEL MONTAJE: -

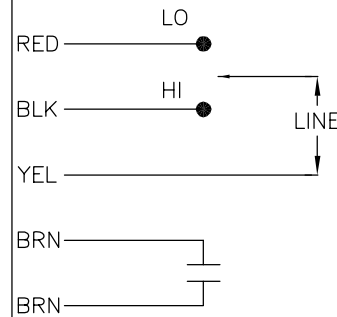
INFORMACION ELECTRICA:

- PROTECTOR DE SOBRECARGA: -
- CABLES: -



INFORMACION DE ETIQUETA: DIAGRAMA DE CONEXION EXTRNA

MODEL NO.: F42C93A01
 CUST. P/N: OFC1004
 HP: 1/8
 ROT.: CCWLE
 RPM: 1500/2 SPD
 TYPE: FLL
 FRAME: 42Y
 VOLTS: 208-230
 PH: 1
 AMPS: 1.3
 HZ: 60
 INS.: A
 AMB.: 40° C
 DUTY: AIR COVER
 CAP.: 5MFD/440 V
 ENCL: -
 UL LOGO
 CSA LOGO
 THERMALLY PROTECTED TYPE C



CURVAS DE FUNCIONAMIENTO	TORSION @1500 RPM (25°C)	MUESTRA APROBADA	COMPONENTE UL #ARCHIVO	CCN #	CSA #ARCHIVO	CLASE #
C30345	9.8 OZ. FT.	88AC352A	E46412	PRGY2	LR43341	4211-01

-	33.0/36.0 [838/914]	-
-	33.0/36.0 [838/914]	-
-	33.0/36.0 [838/914]	-
COLOR	LONGITUD	TERMINAL O LONGITUD DE DESFORRE

CARCASA - LOC	-
TAPA - LOC	-
CARCASA - LC	-
TAPA - LC	-

CLIENTE	DISTRIBUTION SERVICE
---------	----------------------

- CARACTERISTICAS DE GEOMETRIA Y SIMBOLOS
- ∠ PLANICIDAD
 - RECTITUD
 - ∠ ANGULARIDAD
 - ⊥ PERPENDICULARIDAD (A ESCUADRA)
 - // PARALELISMO
 - REDONDEZ (CIRCULARIDAD)
 - ∅ CILINDRICIDAD
 - △ PERFIL DE CUALQUIER SUPERFICIE
 - ∩ PERFIL DE CUALQUIER LINEA
 - ↑ VARIACION
 - ⊕ POSICION REAL
 - ◎ CONCENTRICIDAD
 - ≡ SIMETRIA
- ASME Y14.5M 1994

REGAL-BELOIT CORPORATION (RBC) PROVEE ASISTENCIA TECNICA A NUESTROS CLIENTES EN VARIAS AREAS. DESDE QUE RBC NO RECIBE TODOS LOS DATOS EN RELACION AL USO Y A LA APLICACION DEL MOTOR, LA APLICACION ADECUADA DEL MOTOR DEBE SER DETERMINADA POR EL CLIENTE.

DIMENSIONES SIN TOLERANCIA SON DE REFERENCIA SOLAMENTE

DIBUJADO POR: J. RUPERT 02-24-1998
 APROBADO POR: T. RILEY 02-25-1998
 TERCER ANGULO DE PROYECCION FECHA EDS: 11-11-2011
 REV. FORMATO: H
 CONFIDENCIAL: ESTE DIBUJO Y SU INFORMACION SON PROPIEDAD DE USO EXCLUSIVO Y CONFIDENCIAL DE REGAL-BELOIT CORPORATION. Y NO DEBERAN SER REVELADOS, DUPLICADOS, DISTRIBUIDOS O USARSE DE OTRA MANERA SIN EL CONSENTIMIENTO ESCRITO DE REGAL-BELOIT CORPORATION. -TODOS LOS DERECHOS RESERVADOS.



DESCRIPCION: MODEL-RFHP-42FR OUTLINE
 TAMAÑO: C NUMERO DE DIBUJO: 11716-021
 ESCALA: NONE HOJA: 1

4

3

2

1

4 3 2 1

版本	ECO	编制	日期	批准	日期
D	0026381	X.ZHONG	05-28-2012	B.SHEN	05-28-2012

总技术要求:

轴跳动:

端部窜动量

轴承:

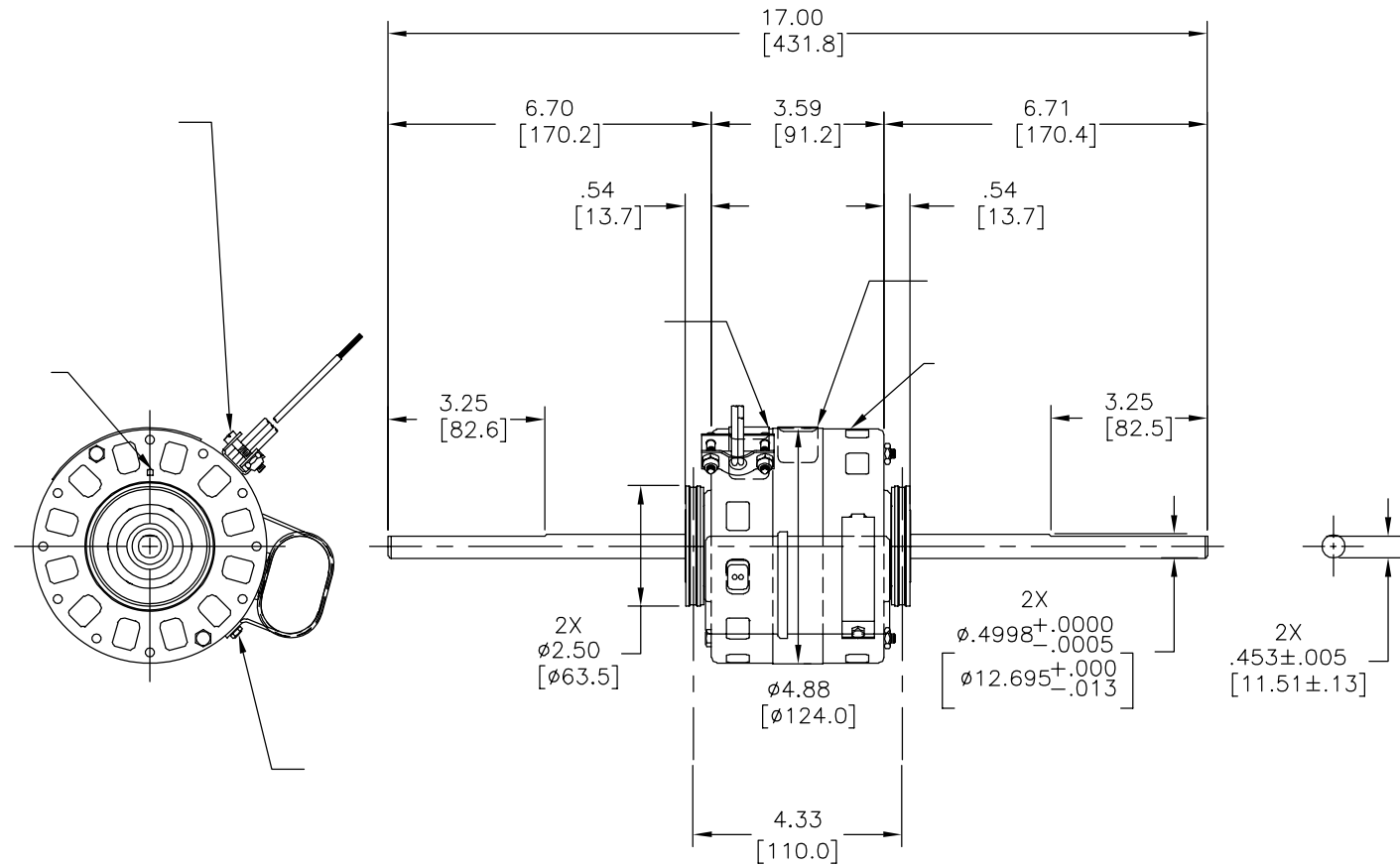
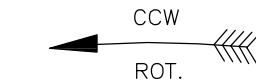
安装位置:

电气数据:

过载保护:

引线:

接地线:



铭牌数据	外部数据线
MODEL NO.: F42C93A01 CUST. P/N: OFC1004 HP: 1/8 ROT.: CCWLE RPM: 1500/2 SPD TYPE: FLL FRAME: 42Y VOLTS: 208-230 PH: 1 AMPS: 1.3 HZ: 60 INS.: A AMB.: 40° C DUTY: AIR COVER CAP.: 5MFD/440 V ENCL: - UL LOGO CSA LOGO THERMALLY PROTECTED TYPE C	

颜色	长度	端子或剥线长度
	33.0/36.0 [838/914]	
	33.0/36.0 [838/914]	
	33.0/36.0 [838/914]	

引线数据		密封性
无引线端机壳		
无引线端端盖		
有引线端机壳		
有引线端端盖		

性能曲线编号	转矩在 @ --- RPM (25° C)	批准样品	UL部件	CSA
C30345	9.8 OZ. FT.	88AC352A	文件号 指南	文件号 指南
			E46412 PRGY2	LR43341 4211-01

- 形位公差
- 平面度
- 直线度
- ∠ 倾斜度
- ⊥ 垂直度
- // 平行度
- 圆度
- ⊘ 圆柱度
- △ 面轮廓度
- ∩ 线轮廓度
- ↗ 圆跳动
- ⊕ 位置度
- ⊙ 同轴度
- ≡ 对称度

REGAL-BELOIT CORPORATION (RBC) ΟΥ, ο ± δ Αι Ο δ Ι α ζ Ι » § Ι α' ρ ¼ ε δ ο § ρ ο; ε ¼ ο ΟΥ RBC Ι' Ε Δ μ ε Ι ° Ι Ε α ¼ ° μ ς » α Ε' Ο Λ ° Ι Ο; Ο Λ » • ¼ μ Α Ε γ ¼ Υ Ε - μ ς » α μ Α Ε Ε Ο Α Δ Ο Ο Ε ζ Ι » § × δ ¼ ° ¼ ο ¶ ; ; ε Ι' × ϕ' α' ι ρ' β' ς ¼ ο' ε' Ι ζ ¼; ε

绘图:	J. RUPERT	02-24-1998
批准:	T. RILEY	02-25-1998
第三角投影		图纸格式发布日期 11-11-2011 图纸格式版本 H
机密: 本图纸及相关信息所有权归REGAL-BELOIT CORPORATION. 未经REGAL-BELOIT CORPORATION书面授权, 不得泄露、复制、传播或作其他用途。—版权所有		

REGAL REGAL-BELOIT CORPORATION	
名称	MODEL-RFHP-42FR OUTLINE
图幅	C
图号	11716-021
比例	NONE
页号	1

4 3 2 1