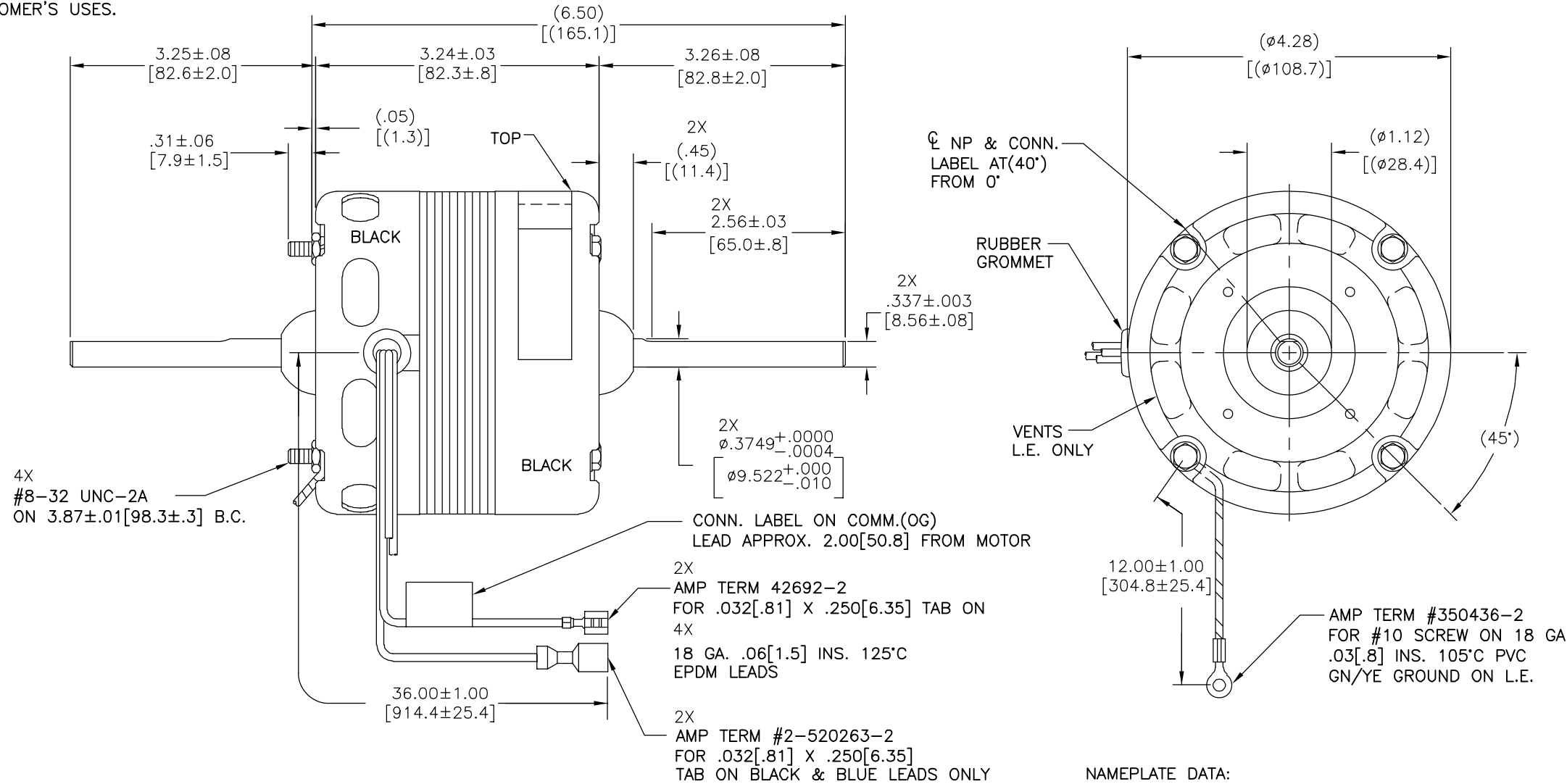


REV	ECO	REV BY	DATE	APPD	DATE
AV	0027378	H.REN	07-13-2012	B.SHEN	07-13-2012

CUSTOMER IS SOLELY RESPONSIBLE FOR MOTOR PERFORMANCE AND SUITABILITY IN APPLICATIONS FOR CUSTOMER'S USES.



NAMEPLATE DATA:



SER. DATE PLT
115V 60HZ 2.8A
STOCK NO. 543

THERMALLY PROTECTED

Tipp City, OH



MOD CA2F083N"
1550RPM CONT A.O. 1PH
ASSEMBLED IN MEXICO

ELECTRICALLY PER SAMPLE S-5533D

CONN. LABEL:	63T473-97
ROTATION:	CCWLE
END PLAY:	.04[1.0]MAX

COLOR	CODE
BLACK	HIGH
BLUE	MED
RED	LOW
ORANGE	COM

BK-HI 2.8A 1/15HP BU-MED 2.0A 1/20HP
RD-LOW 1.6A 1/25HP OG-COM
CLASS B INS MAX AMB 40°C
← ROTATION →

GEOMETRIC CHARACTERISTICS & SYMBOLS

- FLATNESS
- STRAIGHTNESS
- ∠ ANGULARITY
- ⊥ PERPENDICULARITY (SQUARENESS)
- // PARALLELISM
- ROUNDNESS (CIRCULARITY)
- ⊘ CYLINDRICITY
- △ PROFILE OF ANY SURFACE
- ∩ PROFILE OF ANY LINE
- ↗ RUNOUT
- ⊕ TRUE POSITION
- ◎ CONCENTRICITY
- ≡ SYMMETRY

ASME Y14.5M 1994

UNLESS OTHERWISE SPECIFIED DIM. TOLERANCES ARE AS FOLLOWS:

INCH X XX XXX XXXX
mm ±0.5 ±0.13 ±0.013

ANG. ±.50 DEG
REMOVE BURRS & BREAK SHARP EDGES:
INCH .003-.015 mm 0.1-0.4

CORNER FILLETS TO:
INCH .020 mm 0.5

MACHINE SURFACES:
INCH 125 mm 3.2

METRIC DIMS. SHOWN IN [BRACKETS]

DR BY:	JAB	12-03-2002
APPD:	JAB	12-03-2002
THIRD ANGLE PROJECTION		EDS DATE 11-11-2011 FORMAT REV H
CONFIDENTIAL: THIS DRAWING AND ITS INFORMATION ARE THE EXCLUSIVE AND CONFIDENTIAL PROPERTY OF REGAL-BELOIT CORPORATION AND ARE NOT TO BE DISCLOSED, DUPLICATED, DISTRIBUTED OR OTHERWISE USED WITHOUT THE WRITTEN CONSENT OF REGAL-BELOIT CORPORATION. -ALL RIGHTS RESERVED.		

REGAL REGAL-BELOIT CORPORATION	
DESCRIPTION OUTLINE	
SIZE C	DWG NO CA2F083
SCALE NONE	SHEET 1

4

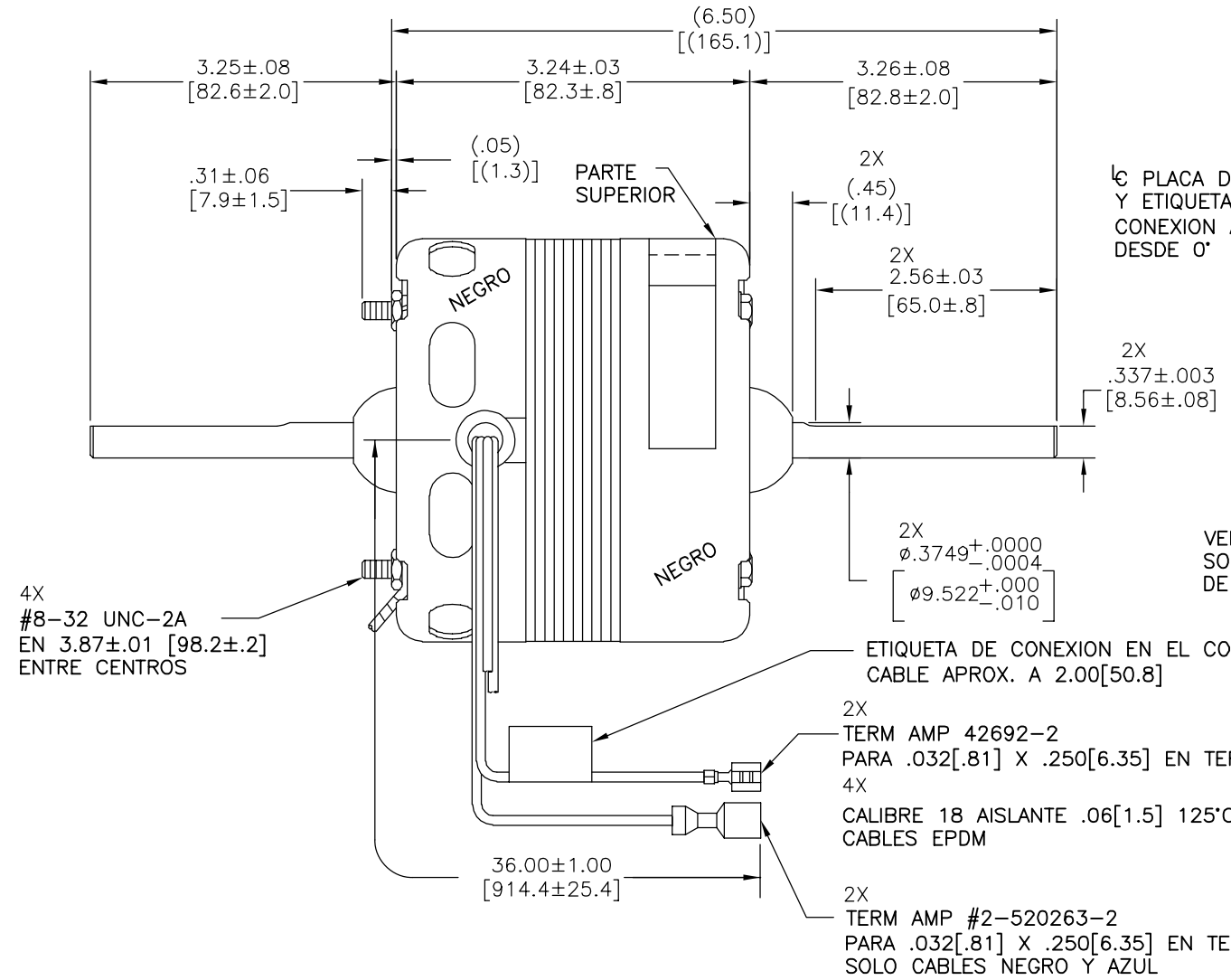
3

2

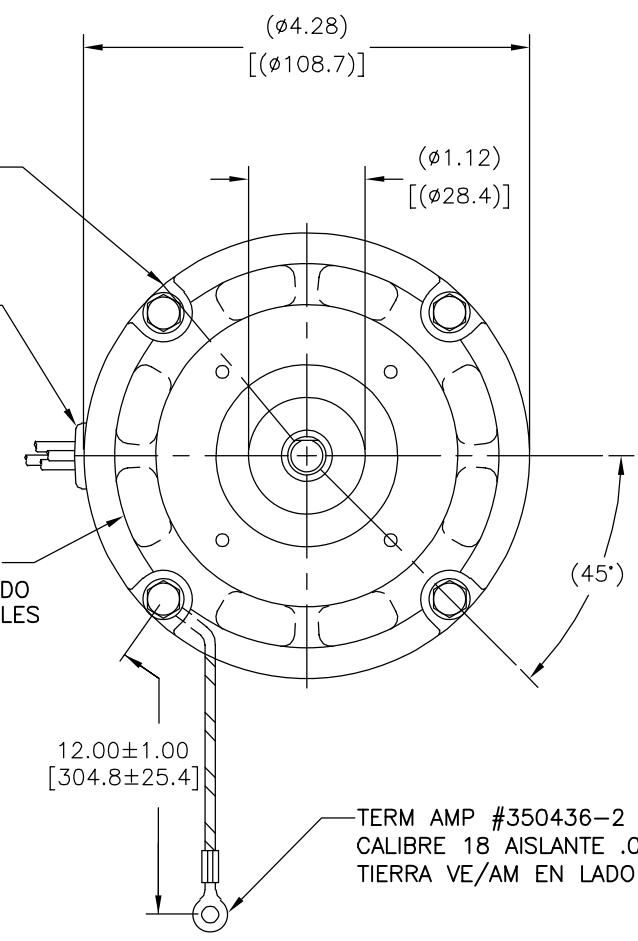
1

REVISION:	ECO	REVISADO POR:	FECHA:	APROBADO POR:	FECHA:
AV	0027378	H.REN	07-13-2012	B.SHEN	07-13-2012

EL CLIENTE ES SOLO RESPONSABLE DEL RENDIMIENTO DEL MOTOR Y APLICACIONES CONVENIENTES PARA LOS USOS DEL CLIENTE.



PLACA DE DATOS Y ETIQUETA DE CONEXION A (40°) DESDE 0°



PLACA DE DATOS:



SER. DATE PLT
115V 60HZ 2.8A
STOCK NO. 543

THERMALLY PROTECTED
MOD CA2F083N"
1550RPM CONT A.O. 1PH
ASSEMBLED IN MEXICO

Tipp City, OH
SA RA

ELECTRICAMENTE POR MUESTRA S-5533D

ETIQ. DE CON.	63T473-97
ROTACION	CCWLE
JUEGO AXIAL	

CODIGO DE COLORES	
NEGRO	ALTA
AZUL	MEDIA
ROJO	BAJA
NARANJA	COMUN

BK-HI 2.8A 1/15HP BU-MED 2.0A 1/20HP
RD-LOW 1.6A 1/25HP OG-COM
CLASS B INS MAX AMB 40°C
← ROTATION →

CARACTERISTICAS DE GEOMETRIA Y SIMBOLOS
 □ PLANICIDAD
 - RECTITUD
 < ANGULARIDAD
 ⊥ PERPENDICULARIDAD (A ESCUADRA)
 // PARALELISMO
 ○ REDONDEZ (CIRCULARIDAD)
 ∅ CILINDRICIDAD
 △ PERFIL DE CUALQUIER SUPERFICIE
 ∇ PERFIL DE CUALQUIER LINEA
 ∓ VARIACION
 ⊕ POSICION REAL
 ⊙ CONCENTRICIDAD
 = SIMETRIA
 ASME Y14.5M 1994

A MENOS QUE SE ESPECIFIQUE DE OTRA MANERA, LAS TOLERANCIAS DE LAS DIMS; SON LAS SIGUIENTES:
 PULG ±.1 ±.02 ±.005 ±.0005
 mm ±0.5 ±0.13 ±0.013
 ANG. ± 50 GRADOS
 ELIMINAR REBABAS Y ORILLAS FILOSAS DEL BORDE.
 PULG .003-.015 mm 0.1-0.4
 FILETEAR ESQUINA: PULG .020 mm 0.5
 MAQUINAR SUPERFICIES
 PULG 125 mm 3.2
 DIMS METRICAS MOSTRADAS [PARENTESIS]

DIBUJADO POR: JAB 12-03-2002
 APROBADO POR: JAB 12-03-2002
 TERCER ANGULO DE PROYECCION
 CONFIDENCIAL: ESTE DIBUJO Y SU INFORMACION SON PROPIEDAD DE USO EXCLUSIVO Y CONFIDENCIAL DE REGAL-BELOIT CORPORATION. Y NO DEBERAN SER REVELADOS, DUPLICADOS, DISTRIBUIDOS O USARSE DE OTRA MANERA SIN EL CONSENTIMIENTO ESCRITO DE REGAL-BELOIT CORPORATION. -TODOS LOS DERECHOS RESERVADOS.

REGAL REGAL-BELOIT CORPORATION

DESCRIPCION: **OUTLINE**

TAMAÑO: C NUMERO DE DIBUJO: CA2F083

ESCALA: NONE HOJA: 1

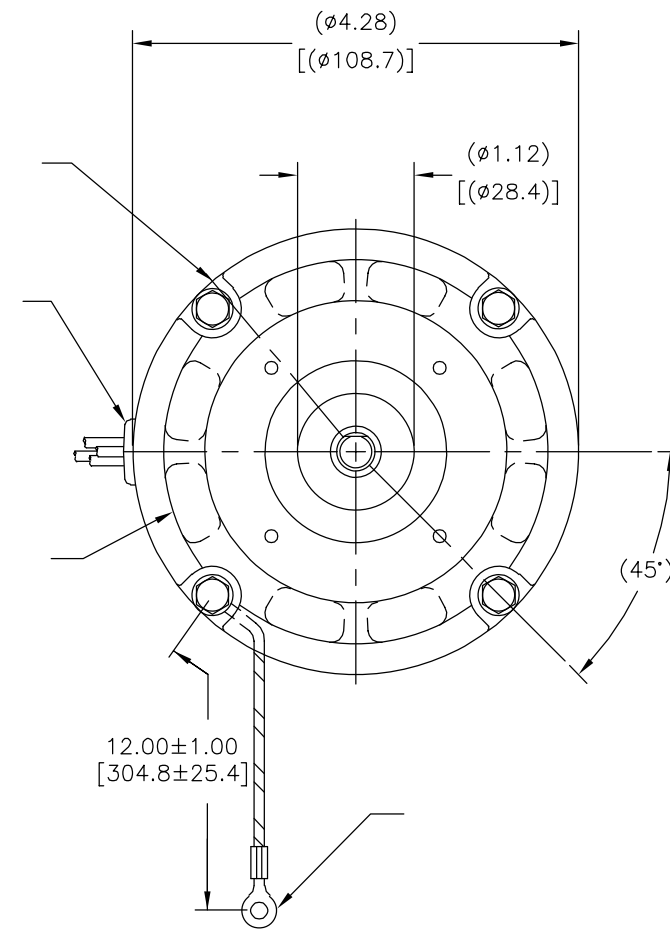
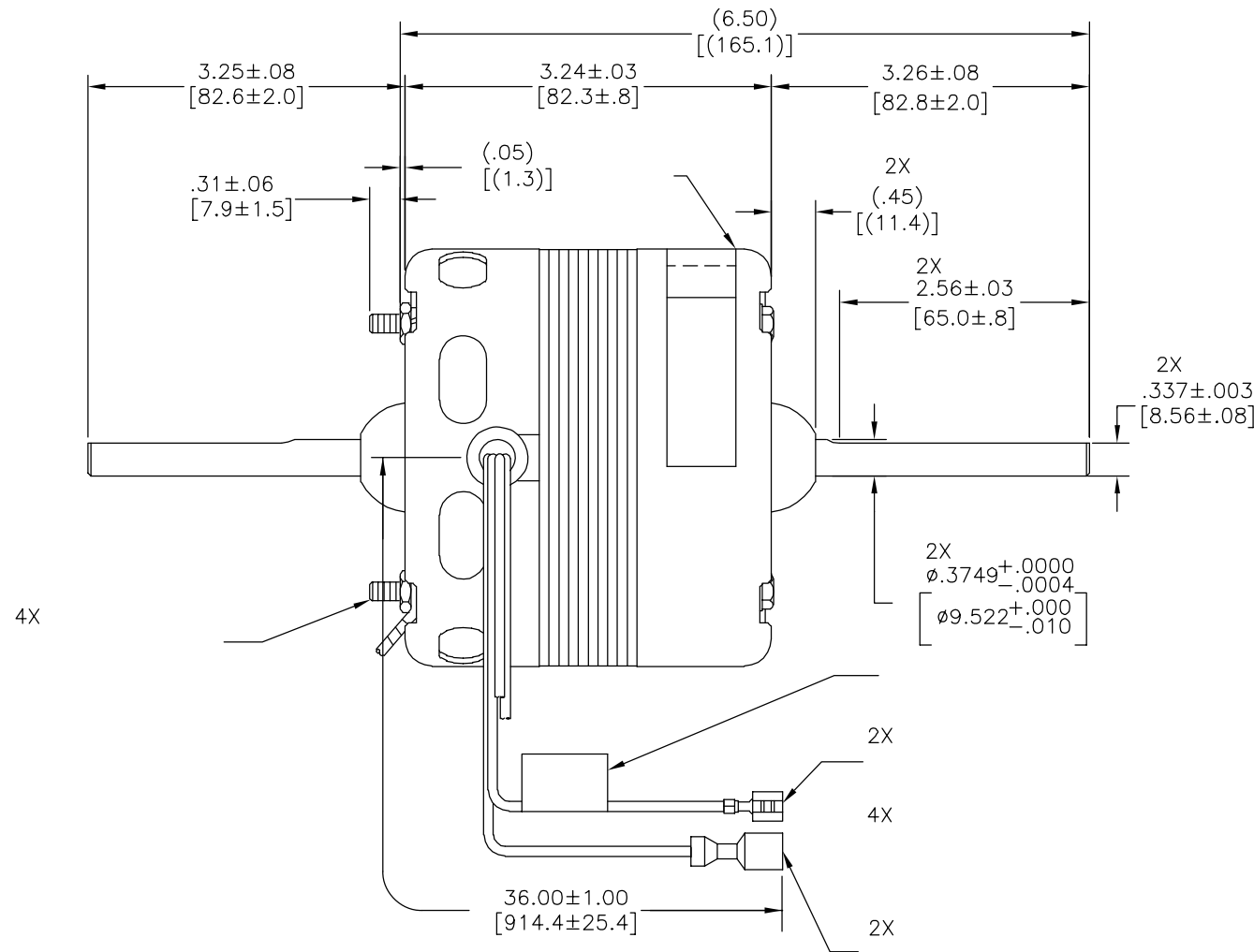
4

3

2

1

版本	ECO	编制	日期	批准	日期
AV	0027378	H.REN	07-13-2012	B.SHEN	07-13-2012



SER. DATE PLT
115V 60HZ 2.8A
STOCK NO. 543

THERMALLY PROTECTED

MOD CA2F083N"
1550RPM CONT A.O. 1PH
ASSEMBLED IN MEXICO

Tipp City, OH



BK-HI 2.8A 1/15HP BU-MED 2.0A 1/20HP
RD-LOW 1.6A 1/25HP OG-COM
CLASS B INS MAX AMB 40°C
← ROTATION →

63T473-97

CCWLE

形位公差	除另有注明
□ 平面度	尺寸公差如下:
— 直线度	英寸 X XX XXX XXXX
∠ 倾斜度	英寸 ±.1 ±.02 ±.005 ±.0005
⊥ 垂直度	毫米 ±0.5 ±0.13 ±0.013
// 平行度	角度 ±.50 度
○ 圆度	清理毛刺和尖棱
⊘ 圆柱度	英寸 .003-.015 毫米 0.1-0.4
△ 面轮廓度	内圆角
∇ 线轮廓度	英寸 .020 毫米 0.5
⤴ 圆跳动	表面粗糙度
⊕ 位置度	英制 125 米制 3.2
⊙ 同轴度	米制尺寸显示在[]

ASME Y14.5M 1994

绘图:

JAB

12-03-2002

批准:

JAB

12-03-2002

第三角投影



图纸格式发布日期 11-11-2011

图纸格式版本 H

机密: 本图纸及相关信息所有权归REGAL-BELOIT CORPORATION
未经REGAL-BELOIT CORPORATION书面授权, 不得泄露、
复制、传播或作其他用途。一版权所有



REGAL-BELOIT CORPORATION

名称

OUTLINE

图幅

C

图号

CA2F083

比例

NONE

页号

1