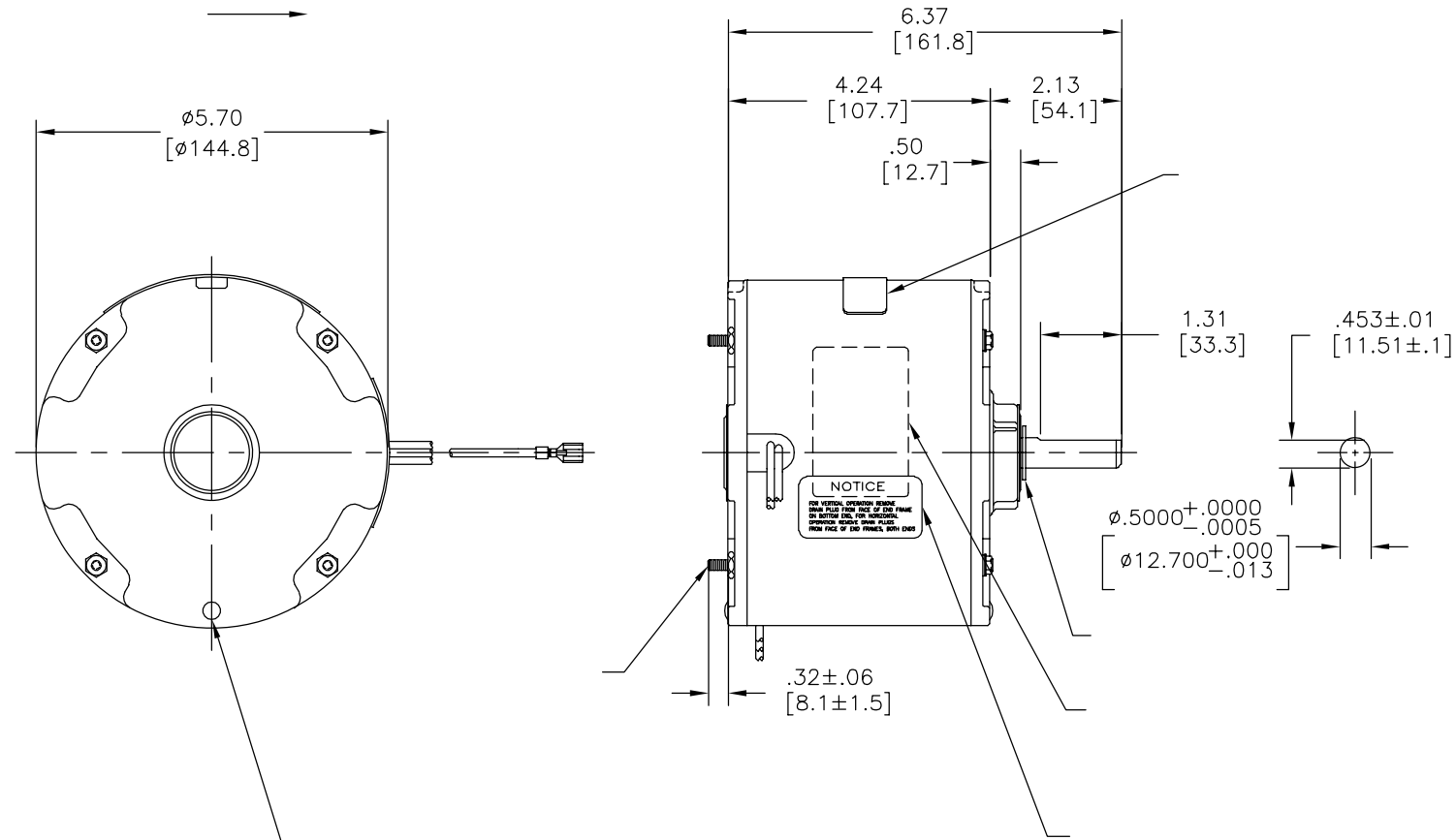
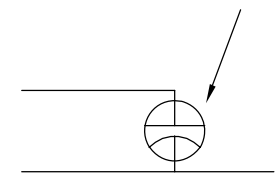


版本	ECO	编制	日期	批准	日期
A	ECO-0034278	A.RODRIGUEZ	07-08-2013	D.MUÑOZ	07-08-2013



MODEL NO.: F48V42A01  
 CUST. P/N:   
 HP: 1/5  
 ROT.: CWLE  
 RPM: 825  
 TYPE: UF  
 FRAME: 48Y  
 VOLTS: 208-230  
 PH: 1  
 AMPS: 1.0-1.1  
 HZ: 60  
 INS.: B  
 AMB.: 40 °C  
 DUTY: AIR OVER  
 CAP.: 7.5 MFD/370V  
 CSA LOGO  
 UL LOGO  
 ENCL: ENCLOSED  
 THERMALLY PROTECTED  
 TYPE C



614131-003

	44/47 [1117/1193]	
	41/44 [1041/1117]	
	46/49 [1168/1244]	


- 形位公差
- 平面度
  - 直线度
  - ∠ 倾斜度
  - ⊥ 垂直度
  - // 平行度
  - 圆度
  - ⊘ 圆柱度
  - ⌒ 面轮廓度
  - △ 线轮廓度
  - ↻ 圆跳动
  - ⊕ 位置度
  - ⊙ 同轴度
  - ≡ 对称度

ASME Y14.5M 1994

REGAL-BELOIT CORPORATION (RBC) 在个别领域为客户提供技术支持。鉴于RBC未收到任何涉及电机使用和应用环境的数据，电机的适用性由客户自己决定。

未注公差尺寸仅供参考。

绘图:	A.RODRIGUEZ	07-08-2013
批准:		
第三角投影		图纸格式发布日期 11-11-2011 图纸格式版本 H
机密: 本图纸及相关信息所有权归REGAL-BELOIT CORPORATION。未经REGAL-BELOIT CORPORATION书面授权, 不得泄露、复制或传播作其他用途。—版权所有		

		<b>REGAL-BELOIT CORPORATION</b>	
名称 MODEL-RFHP-48FR OUTLINE			
图幅 C	图号 F48V42A01		
比例 NONE		页号 1	

4 3 2 1

D

C

B

A

4 3 2 1

REV	ECO	REV BY	DATE	APPD	DATE
A	ECO-0034278	A.RODRIGUEZ	07-08-2013	D.MUÑOZ	07-08-2013

GENERAL INFORMATION:

SHAFT RUNOUT: .001[.03] T.I.R. PER INCH LENGTH OF EXTENSION

END PLAY: .010 TO .063 [.25 TO 1.60]

BEARINGS: SLEEVE

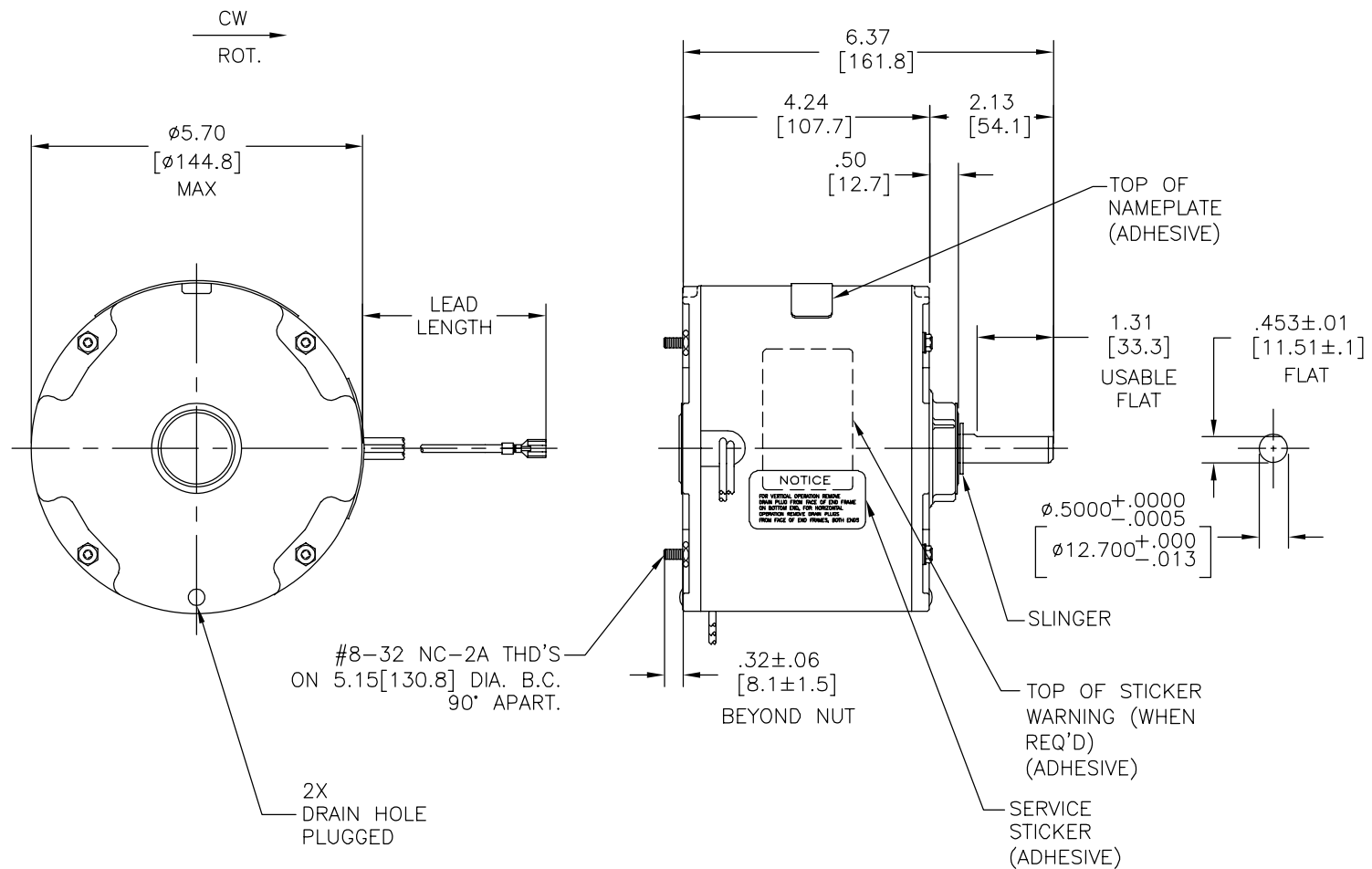
MOUNTING POSITION: ALL ANGLE

ELECTRICAL DATA:

OVERLOAD PROTECTOR: AUTOMATIC RESET (SENSATA 7AM 036)

LEADS: NO. 18 GA., .06[1.5] THK. PVC 105°C INSUL.

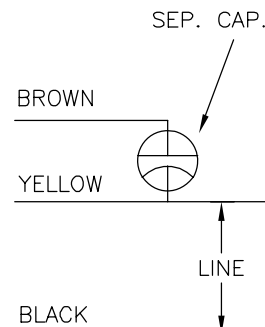
NOTE:  
1. DISTRIBUTION PART NUMBER: OCA10208



NAMEPLATE DATA:

MODEL NO.: F48V42A01  
 CUST. P/N: [ ]  
 HP: 1/5  
 ROT.: CWLE  
 RPM: 825  
 TYPE: UF  
 FRAME: 48Y  
 VOLTS: 208-230  
 PH: 1  
 AMPS: 1.0-1.1  
 HZ: 60  
 INS.: B  
 AMB.: 40 °C  
 DUTY: AIR OVER  
 CAP.: 7.5 MFD/370V  
 CSA LOGO  
 UL LOGO  
 ENCL: ENCLOSED  
 THERMALLY PROTECTED  
 TYPE C

EXTERNAL CONNECTION DIAGRAM



614131-003

BROWN	44/47 [1117/1193]	.25[6.4] FEMALE SPADE
BLACK	41/44 [1041/1117]	.25[6.4] FEMALE SPADE
YELLOW	46/49 [1168/1244]	.25[6.4] FEMALE SPADE
COLOR	LENGTH	TERMINAL OR STRIP LENGTH

MAIN FRAME - OLE	ENCLOSED
END FRAME - OLE	ENCLOSED WITH DRAIN HOLE
MAIN FRAME - LE	ENCLOSED
END FRAME - LE	ENCLOSED WITH DRAIN HOLE

CUSTOMER	DISTRIBUTION SERVICES
----------	-----------------------

PERFORMANCE CURVE NO.	TORQUE @ 825 RPM (25°C)	APPROVED SAMPLE	UL COMPONENT		CSA	
C32367	17.4 OZ. FT.	0442984C	FILE #	GUIDE#	FILE #	GUIDE #
			E46412	PRGY2	LR43341	260-φ-0

GEOMETRIC CHARACTERISTICS & SYMBOLS  
 □ FLATNESS  
 — STRAIGHTNESS  
 ∠ ANGULARITY  
 ⊥ PERPENDICULARITY (SQUARENESS)  
 // PARALLELISM  
 ○ ROUNDNESS (CIRCULARITY)  
 ∅ CYLINDRICITY  
 △ PROFILE OF ANY SURFACE  
 ∩ PROFILE OF ANY LINE  
 ↗ RUNOUT  
 ⊕ TRUE POSITION  
 ⊙ CONCENTRICITY  
 = SYMMETRY  
 ASME Y14.5M 1994

REGAL-BELOIT CORPORATION (RBC) PROVIDES TECHNICAL ASSISTANCE TO OUR CUSTOMERS IN SEVERAL AREAS. SINCE RBC DOES NOT RECEIVE ALL DATA CONCERNING THE USE AND APPLICATION OF THE MOTOR, THE SUITABILITY OF THE MOTOR FOR THE APPLICATION MUST BE DETERMINED BY THE CUSTOMER.

DIMENSIONS WITHOUT TOLERANCES ARE FOR REFERENCE ONLY.

DR BY: A.RODRIGUEZ  
 07-08-2013

APPD:

THIRD ANGLE PROJECTION

CONFIDENTIAL: THIS DRAWING AND ITS INFORMATION ARE THE EXCLUSIVE AND CONFIDENTIAL PROPERTY OF REGAL-BELOIT CORPORATION AND ARE NOT TO BE DISCLOSED, DUPLICATED, DISTRIBUTED OR OTHERWISE USED WITHOUT THE WRITTEN CONSENT OF REGAL-BELOIT CORPORATION. -ALL RIGHTS RESERVED.

EDS DATE 11-11-2011  
 FORMAT REV H

**REGAL** REGAL-BELOIT CORPORATION

DESCRIPTION  
 MODEL-RFHP-48FR  
 OUTLINE

SIZE C DWG NO F48V42A01

SCALE NONE SHEET 1

4

3

2

1

INFORMACION GENERAL:

OSCILACION DE FLECHA: .001 [.03] L.T.I. POR LONGITUD DE EXTENSION

JUEGO AXIAL: .010 A .063 [.25 A 1.60]

BALEROS: MANGA

POSICION DEL MONTAJE: TODOS LOS ANGULOS

INFORMACION ELECTRICA:

SOBRECARGA DEL PROTECTOR: REINICIO AUTOMATICO (T.I. 7AM 036)

CABLES: CALIBRE 18 AISLANTE .06[1.5] GROSOR PVC 105°C.

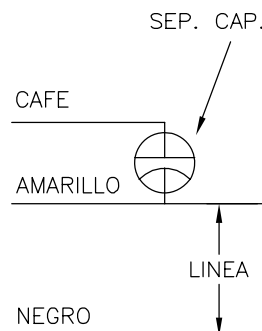
NOTA:  
1. NUMERO DE PARTE DE DISTRIBUCION: OCA10208

VER NOTA 1

INFORMACION DE PLACA DE DATOS

MODEL NO.: F48V42A01  
CUST. P/N: [ ]  
HP: 1/5  
ROT.: CWLE  
RPM: 825  
TYPE: UF  
FRAME: 48Y  
VOLTS: 208-230  
PH: 1  
AMPS: 1.0-1.1  
HZ: 60  
INS.: B  
AMB.: 40 °C  
DUTY: AIR OVER  
CAP.: 7.5 MFD/370V  
CSA LOGO  
UL LOGO  
ENCL: ENCLOSED  
THERMALLY PROTECTED  
TYPE C

DIAGRAMA DE CONEXION EXTERNA



614131-003

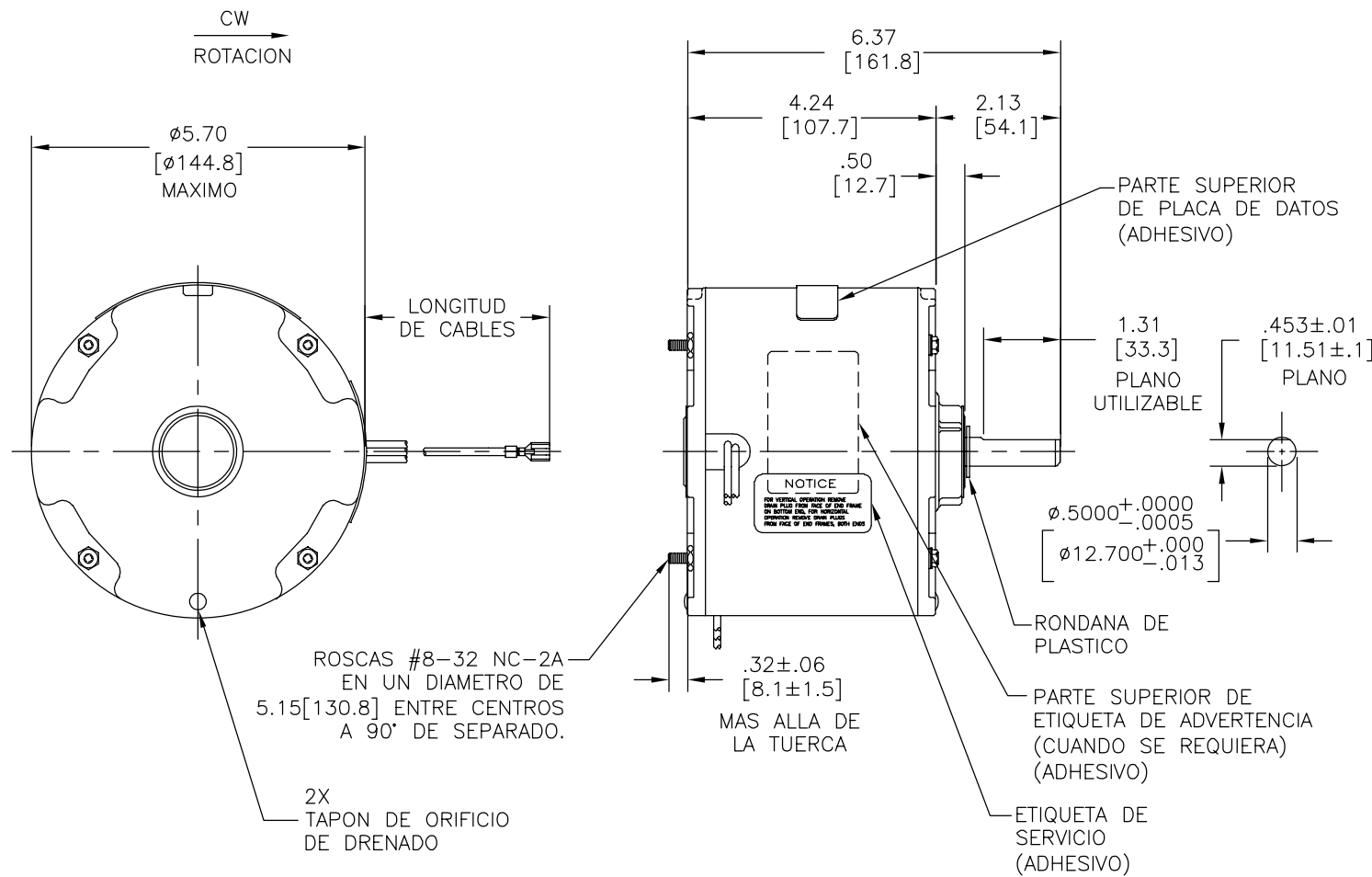
CURVA DE DESEMPEÑO	TORSION @825 RPM (25°C)	MUESTRA APROBADA	COMPONENTE UL		CSA	
			#ARCHIVO	GUIA #	#ARCHIVO	GUIA #
C32367	17.4 OZ. FT.	0442984C	E46412	PRGY2	LR43341	260-φ-0

CARACTERISTICAS DE GEOMETRIA Y SIMBOLOS  
 ✓ PLANICIDAD  
 — RECTITUD  
 < ANGULARIDAD  
 ⊥ PERPENDICULARIDAD (A ESCUADRA)  
 // PARALELISMO  
 ○ REDONDEZ (CIRCULARIDAD)  
 ∅ CILINDRICIDAD  
 △ PERFIL DE CUALQUIER SUPERFICIE  
 ∇ PERFIL DE CUALQUIER LINEA  
 ∠ VARIACION  
 ⊕ POSICION REAL  
 ⊙ CONCENTRICIDAD  
 = SIMETRIA  
 ASME Y14.5M 1994

REGAL-BELOIT CORPORATION (RBC) PROVEE ASISTENCIA TECNICA A NUESTROS CLIENTES EN VARIAS AREAS. DESDE QUE RBC NO RECIBE TODOS LOS DATOS EN RELACION AL USO Y A LA APLICACION DEL MOTOR, LA APLICACION ADECUADA DEL MOTOR DEBE SER DETERMINADA POR EL CLIENTE.

DIMENSIONES SIN TOLERANCIA SON DE REFERENCIA SOLAMENTE

REVISION:	ECO	REVISADO POR:	FECHA:	APROBADO POR:	FECHA:
A	ECO-0034278	A.RODRIGUEZ	07-08-2013	D.MUÑOZ	07-08-2013



CAFE	44/47 [1117/1193]	.25[6.4] TERMINAL HEMBRA
NEGRO	41/44 [1041/1117]	.25[6.4] TERMINAL HEMBRA
AMARILLO	46/49 [1168/1244]	.25[6.4] TERMINAL HEMBRA
COLOR	LONGITUD	TERMINAL O LONGITUD DE DESFORRE

CARCAZA - OLE	CERRADO
TAPA FINAL - OLE	ENCERRADO CON ORIFICIO DE DRANADO
CARCAZA - LE	CERRADO
TAPA FINAL- LE	ENCERRADO CON ORIFICIO DE DRANADO

CLIENTE	DISTRIBUTION SERVICES
---------	-----------------------

A

4

3

2

1

DIBUJADO POR: A.RODRIGUEZ

07-08-2013

APROBADO POR:

TERCER ANGULO DE PROYECCION

FECHA EDS: 11-11-2011  
REV. FORMATO: H

CONFIDENCIAL: ESTE DIBUJO Y SU INFORMACION SON PROPIEDAD DE USO EXCLUSIVO Y CONFIDENCIAL DE REGAL-BELOIT CORPORATION. Y NO DEBERAN SER REVELADOS, DUPLICADOS, DISTRIBUIDOS O USARSE DE OTRA MANERA SIN EL CONSENTIMIENTO ESCRITO DE REGAL-BELOIT CORPORATION. -TODOS LOS DERECHOS RESERVADOS.

REGAL REGAL-BELOIT CORPORATION

DESCRIPCION: MODEL-RFHP-48FR OUTLINE

TAMAÑO: C NUMERO DE DIBUJO: F48V42A01

ESCALA: NONE HOJA: 1