

4

3

2

1

GENERAL INFORMATION:

SHAFT RUNOUT: .001 [.03] T.I.R. PER INCH LENGTH OF EXTENSION

END PLAY: .010 TO .063 [.25 TO 1.60]

BEARINGS: SLEEVE

MOUNTING POSITION: HORIZONTAL

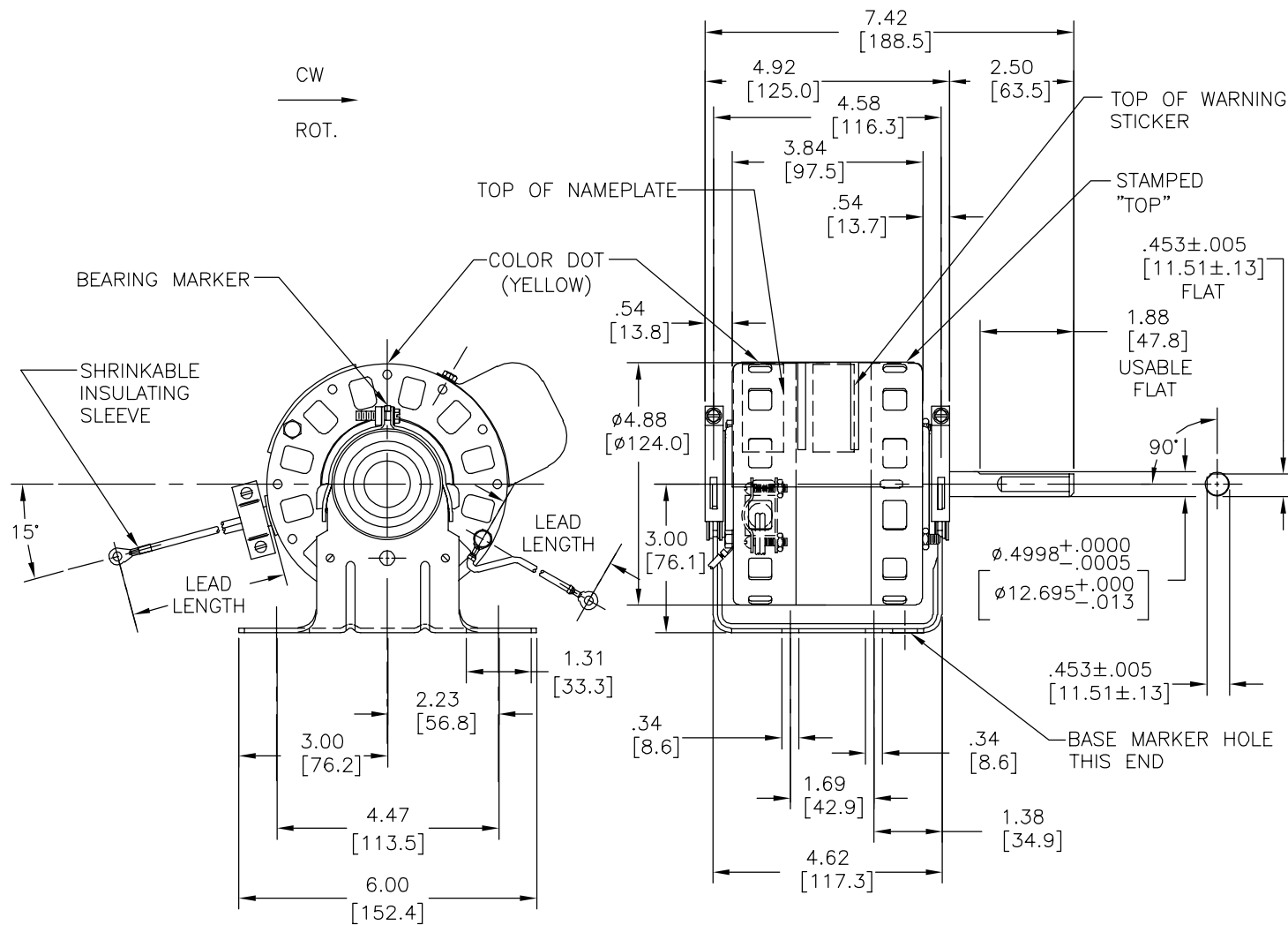
ELECTRICAL DATA:

OVERLOAD PROTECTOR: AUTOMATIC RESET (T.I. 7AM 304)

LEADS: NO. 18 GA., .03[.8] THK. 125°C INSUL.

GROUND LEAD: NO. 18 GA., .03 [.8] THK. (GREEN) INSUL.

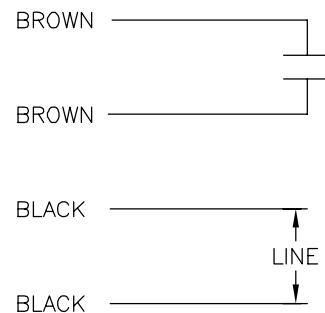
REV	ECO	REV BY	DATE	APPD	DATE
D	0026391	H.REN	05-28-2012	B.SHEN	05-28-2012



NAMEPLATE DATA:

MODEL NO.: F42E91A01
 CUST. P/N: OCP0250
 HP: 1/4
 ROT.: CWLE
 RPM: 1400/1625
 TYPE: FLL
 FRAME: 42Y
 VOLTS: 230
 PH: 1
 AMPS: 1.5
 HZ: 50/60
 INS.: B
 AMB.: 40 °C
 DUTY: AIR OVER
 CODE: -
 CAP.: 5 MFD/370V
 ENCL: OPEN
 CSA LOGO
 UL LOGO
 THERMALLY PROTECTED TYPE C

EXTERNAL CONNECTION DIAGRAM



GREEN(GROUND)	5.5/6.5 [140/165]	.328[8.33] I.D. EYELET
BROWN	CONNECTED TO CAPACITOR	.25[6.3] FLAG
BROWN	CONNECTED TO CAPACITOR	.25[6.3] FLAG
BLACK	34.5/37.5 [876.3/952.5]	#10 EYELET
BLACK	34.5/37.5 [876.3/952.5]	#10 EYELET
COLOR	LENGTH	TERMINAL OR STRIP LENGTH

MAIN FRAME - OLE	OPEN
END FRAME - OLE	OPEN
MAIN FRAME - LE	OPEN
END FRAME - LE	OPEN

CUSTOMER	DISTRIBUTION SERVICES
----------	-----------------------

PERFORMANCE CURVE NO.	TORQUE @ 1625 RPM (25°C)	APPROVED SAMPLE	UL COMPONENT FILE #	GUIDE#	CSA FILE #	GUIDE #
C30116	18.0 - OZ. FT.	PSE7698	E46993	PRGY2	LR43341	230-φ-0

GEOMETRIC CHARACTERISTICS & SYMBOLS

- FLATNESS
- STRAIGHTNESS
- ∠ ANGULARITY
- ⊥ PERPENDICULARITY (SQUARENESS)
- ∥ PARALLELISM
- ROUNDNESS (CIRCULARITY)
- ⊘ CYLINDRICITY
- △ PROFILE OF ANY SURFACE
- ∩ PROFILE OF ANY LINE
- ↗ RUNOUT
- ⊕ TRUE POSITION
- ◎ CONCENTRICITY
- = SYMMETRY

ASME Y14.5M 1994

REGAL-BELOIT CORPORATION (RBC) PROVIDES TECHNICAL ASSISTANCE TO OUR CUSTOMERS IN SEVERAL AREAS. SINCE RBC DOES NOT RECEIVE ALL DATA CONCERNING THE USE AND APPLICATION OF THE MOTOR, THE SUITABILITY OF THE MOTOR FOR THE APPLICATION MUST BE DETERMINED BY THE CUSTOMER.

DIMENSIONS WITHOUT TOLERANCES ARE FOR REFERENCE ONLY.

DR BY: GORDON 06-23-2003

APPD: RILEY 07-01-2003

THIRD ANGLE PROJECTION

EDS DATE 11-11-2011
 FORMAT REV H

CONFIDENTIAL: THIS DRAWING AND ITS INFORMATION ARE THE EXCLUSIVE AND CONFIDENTIAL PROPERTY OF REGAL-BELOIT CORPORATION AND ARE NOT TO BE DISCLOSED, DUPLICATED, DISTRIBUTED OR OTHERWISE USED WITHOUT THE WRITTEN CONSENT OF REGAL-BELOIT CORPORATION. -ALL RIGHTS RESERVED.

REGAL REGAL-BELOIT CORPORATION

DESCRIPTION: MODEL-RFHP-42FR OUTLINE

SIZE C DWG NO 11899-004

SCALE NONE SHEET 1

4

3

2

1

4

3

2

1

INFORMACION GENERAL:

OSCILACION DE FLECHA: .001 [.03] L.T.I. POR LONGITUD DE EXTENSION

JUEGO AXIAL: .010 A .063 [.25 A 1.60]

BALEROS: MANGA

POSICION DEL MONTAJE: HORIZONTAL

INFORMACION ELECTRICA:

SOBRECARGA DEL PROTECTOR: REINICIO AUTOMATICO (T.I. 7AM 304)

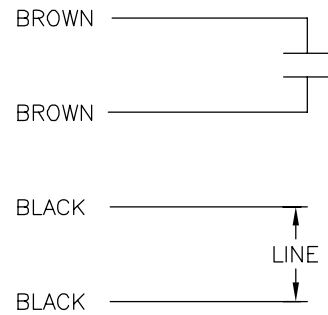
CABLES: CALIBRE 18, .03[.8] ESPESOR, AISLANTE A 125°C.

CABLE DE TIERRA: CALIBRE 18, .03[.8] ESPESOR, AISLANTE (VERDE).

INFORMACION DE PLACA DE DATOS

MODEL NO.: F42E91A01
 CUST. P/N: OCP0250
 HP: 1/4
 ROT.: CWLE
 RPM: 1400/1625
 TYPE: FLL
 FRAME: 42Y
 VOLTS: 230
 PH: 1
 AMPS: 1.5
 HZ: 50/60
 INS.: B
 AMB.: 40 °C
 DUTY: AIR OVER
 CODE: -
 CAP.: 5 MFD/370V
 ENCL: OPEN
 CSA LOGO
 UL LOGO
 THERMALLY PROTECTED TYPE C

DIAGRAMA DE CONEXION EXTERNA



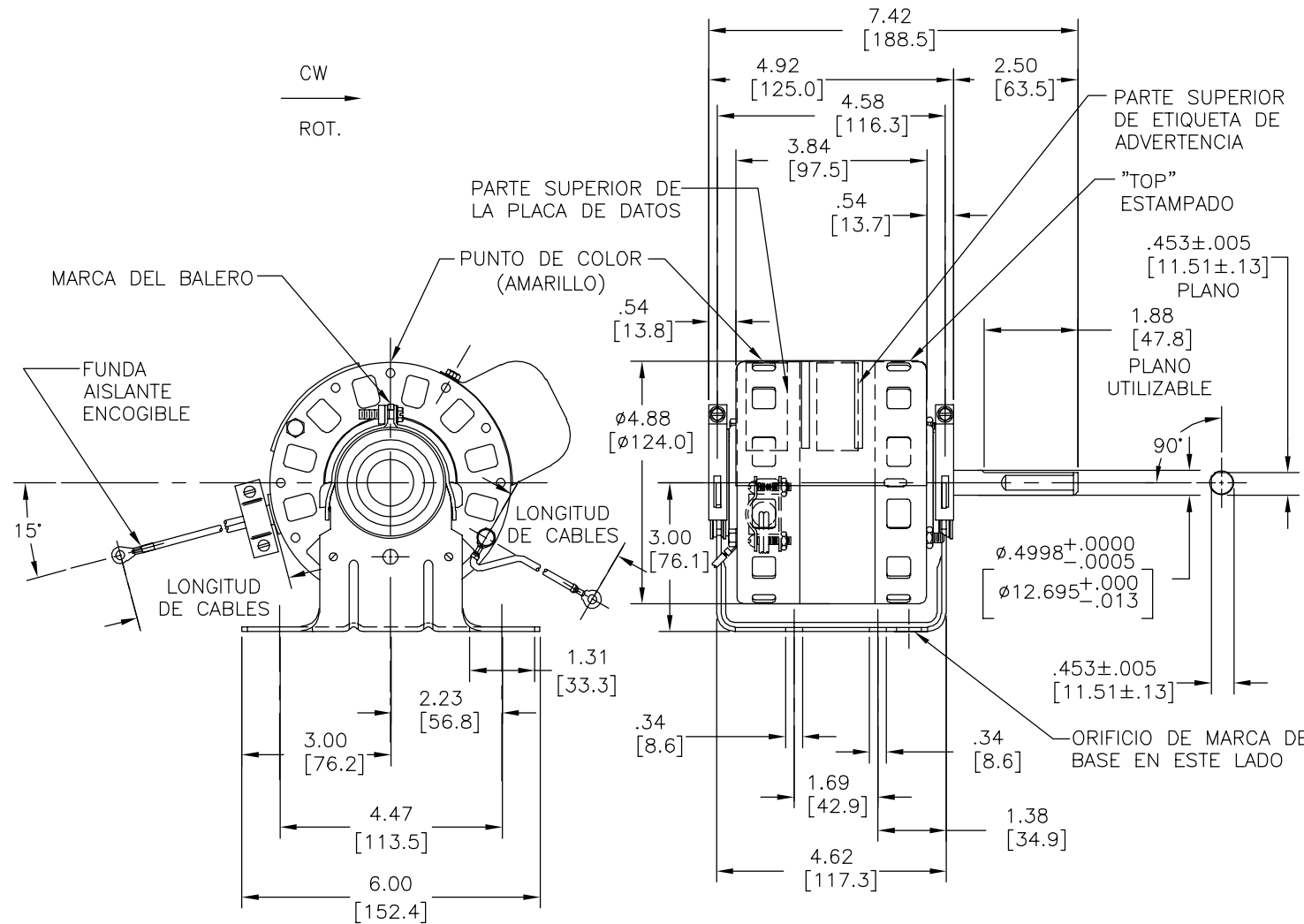
CURVA DE DESEMPEÑO	TORSION @ 1625 RPM (25°C)	MUESTRA APROBADA	COMPONENTE UL		CSA	
			#ARCHIVO	GUIA #	#ARCHIVO	GUIA #
C30116	18.0 - OZ. FT.	PSE7698	E46993	PRGY2	LR43341	230-0-0

CARACTERISTICAS DE GEOMETRIA Y SIMBOLOS
 □ PLANICIDAD
 — RECTITUD
 < ANGULARIDAD
 ⊥ PERPENDICULARIDAD (A ESCUADRA)
 // PARALELISMO
 ○ REDONDEZ (CIRCULARIDAD)
 ∅ CILINDRICIDAD
 △ PERFIL DE CUALQUIER SUPERFICIE
 ∩ PERFIL DE CUALQUIER LINEA
 ↗ VARIACION
 ⊕ POSICION REAL
 ⊙ CONCENTRICIDAD
 = SIMETRIA
 ASME Y14.5M 1994

REGAL-BELOIT CORPORATION (RBC) PROVEE ASISTENCIA TECNICA A NUESTROS CLIENTES EN VARIAS AREAS. DESDE QUE RBC NO RECIBE TODOS LOS DATOS EN RELACION AL USO Y A LA APLICACION DEL MOTOR, LA APLICACION ADECUADA DEL MOTOR DEBE SER DETERMINADA POR EL CLIENTE.

DIMENSIONES SIN TOLERANCIA SON DE REFERENCIA SOLAMENTE

REVISION: ECO	REVISADO POR: H.REN	FECHA: 05-28-2012	APROBADO POR: B.SHEN	FECHA: 05-28-2012
D	0026391			



VERDE (TIERRA)	5.5/6.5 [140/165]	.328[8.33] DIAMETRO INTERNO DE OJAL
CAFE	CONECTADO AL CAPACITOR	.25[6.3] BANDERA
CAFE	CONECTADO AL CAPACITOR	.25[6.3] BANDERA
NEGRO	34.5/37.5 [876.3/952.5]	OJAL #10
NEGRO	34.5/37.5 [876.3/952.5]	OJAL #10
COLOR	LONGITUD	TERMINAL O LONGITUD DE DESFORRE

CARCAZA - OLE	ABIERTO
TAPA - OLE	ABIERTO
CARCAZA - LE	ABIERTO
TAPA - LE	ABIERTO

CLIENTE	DISTRIBUTION SERVICES
---------	-----------------------

A

4

3

2

1

REGAL-BELOIT CORPORATION (RBC) PROVEE ASISTENCIA TECNICA A NUESTROS CLIENTES EN VARIAS AREAS. DESDE QUE RBC NO RECIBE TODOS LOS DATOS EN RELACION AL USO Y A LA APLICACION DEL MOTOR, LA APLICACION ADECUADA DEL MOTOR DEBE SER DETERMINADA POR EL CLIENTE.

DIMENSIONES SIN TOLERANCIA SON DE REFERENCIA SOLAMENTE

DIBUJADO POR: GORDON 06-23-2003
 APROBADO POR: RILEY 07-01-2003
 TERCER ANGULO DE PROYECCION
 FECHA EDS: 11-11-2011
 REV. FORMATO: H
 CONFIDENCIAL: ESTE DIBUJO Y SU INFORMACION SON PROPIEDAD DE USO EXCLUSIVO Y CONFIDENCIAL DE REGAL-BELOIT CORPORATION. Y NO DEBERAN SER REVELADOS, DUPLICADOS, DISTRIBUIDOS O USARSE DE OTRA MANERA SIN EL CONSENTIMIENTO ESCRITO DE REGAL-BELOIT CORPORATION. -TODOS LOS DERECHOS RESERVADOS.

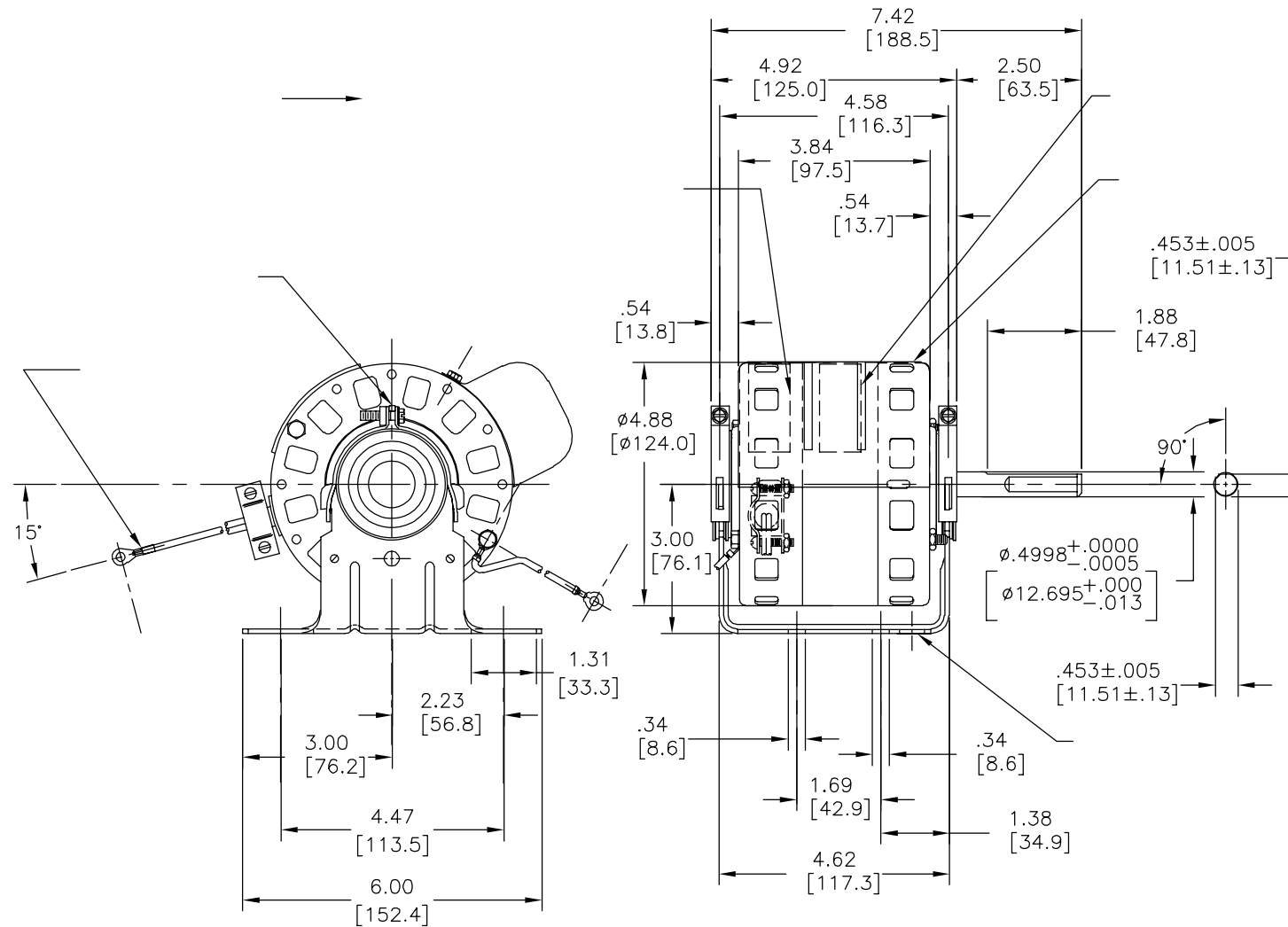
REGAL REGAL-BELOIT CORPORATION

DESCRIPCION: MODEL-RFHP-42FR OUTLINE

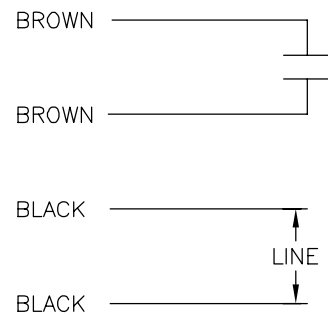
TAMAÑO: C NUMERO DE DIBUJO: 11899-004

ESCALA: NONE HOJA: 1

版本	ECO	编制	日期	批准	日期
D	0026391	H.REN	05-28-2012	B.SHEN	05-28-2012



MODEL NO.: F42E91A01
 CUST. P/N: OCP0250
 HP: 1/4
 ROT.: CWLE
 RPM: 1400/1625
 TYPE: FLL
 FRAME: 42Y
 VOLTS: 230
 PH: 1
 AMPS: 1.5
 HZ: 50/60
 INS.: B
 AMB.: 40 °C
 DUTY: AIR OVER
 CODE: -
 CAP.: 5 MFD/370V
 ENCL: OPEN
 CSA LOGO
 UL LOGO
 THERMALLY PROTECTED
 TYPE C



	5.5/6.5 [140/165]	
	34.5/37.5 [876.3/952.5]	
	34.5/37.5 [876.3/952.5]	
COLOR		

C30116	18.0 - OZ. FT.	PSE7698	E46993	PRGY2	LR43341	230-0-0
--------	----------------	---------	--------	-------	---------	---------

- 形位公差
- 平面度
- 直线度
- ∠ 倾斜度
- ⊥ 垂直度
- // 平行度
- 圆度
- ⊘ 圆柱度
- △ 面轮廓度
- ∩ 线轮廓度
- ↗ 圆跳动
- ⊕ 位置度
- ⊙ 同轴度
- ≡ 对称度

ASME Y14.5M 1994

REGAL-BELOIT CORPORATION
 (RBC) 在个别领域为客户
 提供技术支持。鉴于RBC
 未收到任何涉及电机使用和
 应用环境的数据，电机的适用性
 由客户自己决定。

未注公差尺寸仅供参考。

绘图: GORDON 06-23-2003
 批准: RILEY 07-01-2003
 第三角投影 图纸格式发布日期 11-11-2011
 图纸格式版本 H
 机密: 本图纸及相关信息所有权归REGAL-BELOIT CORPORATION
 未经REGAL-BELOIT CORPORATION书面授权, 不得泄露、
 复制、传播或作其他用途。—版权所有

REGAL REGAL-BELOIT CORPORATION

名称: MODEL-RFHP-42FR
 OUTLINE
 图幅: C 图号: 11899-004
 比例: NONE 页号: 1

4

3

2

1

4

3

2

1