

4

3

2

1

REV	ECO	REV BY	DATE	APPD	DATE
F	0026391	H.REN	05-28-2012	B.SHEN	05-28-2012

GENERAL INFORMATION:

SHAFT RUNOUT: .001 [.03] T.I.R. PER INCH LENGTH OF EXTENSION

END PLAY: .010 TO .063 [.25 TO 1.60]

BEARINGS: SLEEVE

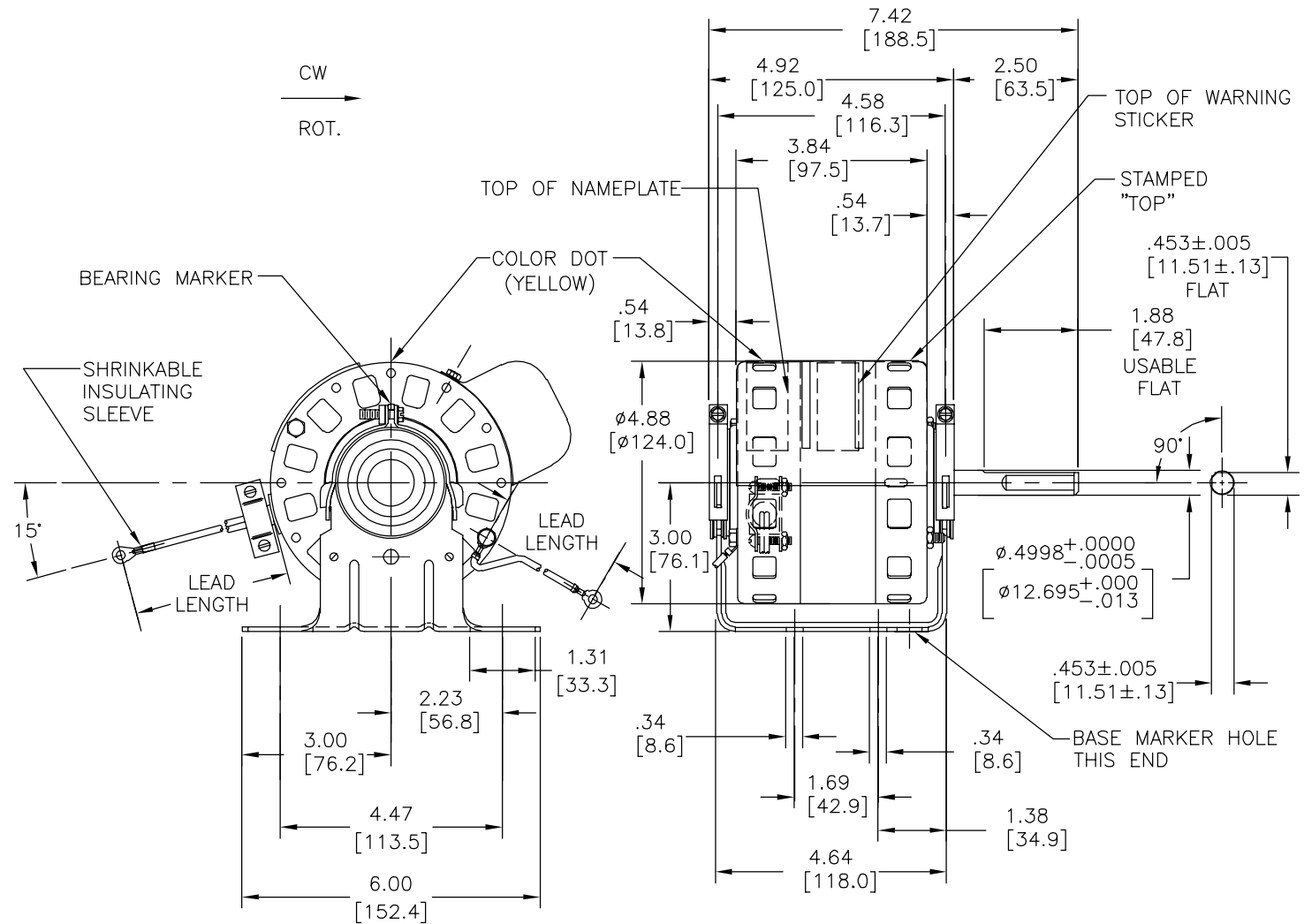
MOUNTING POSITION: HORIZONTAL

ELECTRICAL DATA:

OVERLOAD PROTECTOR: AUTOMATIC RESET (T.I. 7AM 304)

LEADS: NO. 18 GA., .03[.8] THK. CROSS-LINKED POLYETHELENE 125°C INSUL.

GROUND LEAD: NO. 18 GA., .03 [.8] THK. (GREEN) INSUL.

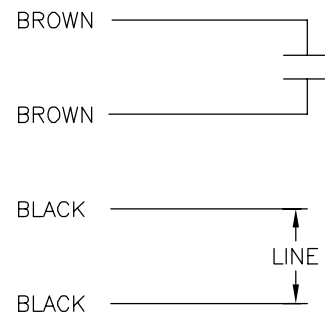


SEE NOTE 1

NAMEPLATE DATA:

EXTERNAL CONNECTION DIAGRAM

MODEL NO.: F42E90A01  
 CUST. P/N:   
 HP: 1/6  
 ROT.: CWLE  
 RPM: 1400/1625  
 TYPE: FLL  
 FRAME: 42Y  
 VOLTS: 230  
 PH: 1  
 AMPS: 1.5  
 HZ: 50/60  
 INS.: B  
 AMB.: 40 °C  
 DUTY: AIR OVER  
 CODE: -  
 CAP.: 5 MFD/370V  
 ENCL: OPEN  
 CSA LOGO  
 UL LOGO  
 THERMALLY PROTECTED TYPE C



GREEN(GROUND)	5.5/6.5 [140/165]	.328[8.33] I.D. EYELET
BROWN	CONNECTED TO CAPACITOR	.25[6.3] FLAG
BROWN	CONNECTED TO CAPACITOR	.25[6.3] FLAG
BLACK	47/50 [1193/1270]	#10 EYELET
BLACK	47/50 [1193/1270]	#10 EYELET
COLOR	LENGTH	TERMINAL OR STRIP LENGTH

NOTE:  
 1. DISTRIBUTION PART NUMBER: OCP0251  
 GRAINGER PART NUMBER: 4UY90

MAIN FRAME - OLE	OPEN
END FRAME - OLE	OPEN
MAIN FRAME - LE	OPEN
END FRAME - LE	OPEN

CUSTOMER	DISTRIBUTION SERVICES
----------	-----------------------

PERFORMANCE CURVE NO.	TORQUE @ 1625 RPM (25°C)	APPROVED SAMPLE	UL COMPONENT FILE #	GUIDE#	CSA FILE #	GUIDE #
C32180	- . - OZ. FT.	PSE7739	E46412	PRGY2	LR43341	4211-01

GEOMETRIC CHARACTERISTICS & SYMBOLS  
 ▮ FLATNESS  
 - STRAIGHTNESS  
 ∠ ANGULARITY  
 ⊥ PERPENDICULARITY (SQUARENESS)  
 // PARALLELISM  
 ○ ROUNDNESS (CIRCULARITY)  
 ∅ CYLINDRICITY  
 △ PROFILE OF ANY SURFACE  
 ∩ PROFILE OF ANY LINE  
 ↗ RUNOUT  
 ⊕ TRUE POSITION  
 ⊙ CONCENTRICITY  
 = SYMMETRY  
 ASME Y14.5M 1994

REGAL-BELOIT CORPORATION (RBC) PROVIDES TECHNICAL ASSISTANCE TO OUR CUSTOMERS IN SEVERAL AREAS. SINCE RBC DOES NOT RECEIVE ALL DATA CONCERNING THE USE AND APPLICATION OF THE MOTOR, THE SUITABILITY OF THE MOTOR FOR THE APPLICATION MUST BE DETERMINED BY THE CUSTOMER.  
 DIMENSIONS WITHOUT TOLERANCES ARE FOR REFERENCE ONLY.

DR BY: KG 06-23-2003  
 APPD: TR 07-01-2003  
 THIRD ANGLE PROJECTION  
 EDS DATE 11-11-2011  
 FORMAT REV H  
 CONFIDENTIAL: THIS DRAWING AND ITS INFORMATION ARE THE EXCLUSIVE AND CONFIDENTIAL PROPERTY OF REGAL-BELOIT CORPORATION AND ARE NOT TO BE DISCLOSED, DUPLICATED, DISTRIBUTED OR OTHERWISE USED WITHOUT THE WRITTEN CONSENT OF REGAL-BELOIT CORPORATION. -ALL RIGHTS RESERVED.

**REGAL** REGAL-BELOIT CORPORATION

DESCRIPTION: MODEL-RFHP-42FR OUTLINE

SIZE: C DWG NO: 11899-003

SCALE: NONE SHEET: 1

4

3

2

1

4

3

2

1

INFORMACION GENERAL:

OSCILACION DE FLECHA: .001 [.03] L.T.I. POR LONGITUD DE EXTENSION

JUEGO AXIAL: .010 A .063 [.25 A 1.60]

BALEROS: MANGA

POSICION DEL MONTAJE: HORIZONTAL

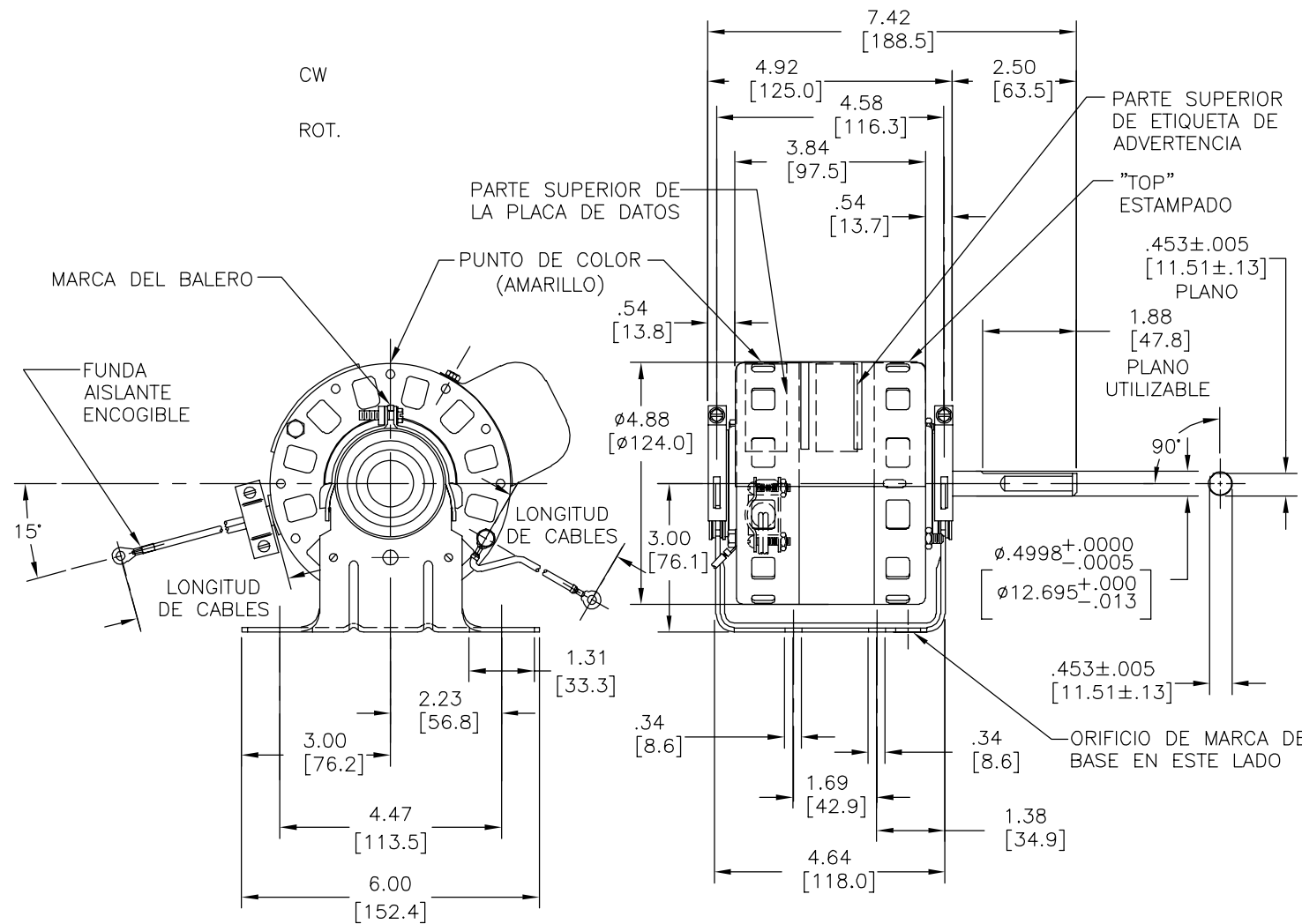
INFORMACION ELECTRICA:

SOBRECARGA DEL PROTECTOR: REINICIO AUTOMATICO (T.I. 7AM 304)

CABLES: CALIBRE 18 AISLANTE .03[.8] GROSOR POLIETILENO CRUZADO UNIDO 125°C.

CABLE DE TIERRA: CALIBRE 18 AISLANTE .03[.8] GROSOR (VERDE).

REVISION:	ECO	REVISADO POR:	FECHA:	APROBADO POR:	FECHA:
F	0026391	H.REN	05-28-2012	B.SHEN	05-28-2012



VER NOTA 1

INFORMACION DE PLACA DE DATOS	DIAGRAMA DE CONEXION EXTERNA
MODEL NO.: F42E90A01 CUST. P/N: [ ] HP: 1/6 ROT.: CWLE RPM: 1400/1625 TYPE: FLL FRAME: 42Y VOLTS: 230 PH: 1 AMPS: 1.5 HZ: 50/60 INS.: B AMB.: 40 °C DUTY: AIR OVER CODE: - CAP.: 5 MFD/370V ENCL: OPEN CSA LOGO UL LOGO THERMALLY PROTECTED TYPE C	

VERDE (TIERRA)	5.5/6.5 [140/165]	.328[8.33] DIAMETRO INTERNO DE OJAL
CAFE	CONECTADO AL CAPACITOR	.25[6.3] BANDERA
CAFE	CONECTADO AL CAPACITOR	.25[6.3] BANDERA
NEGRO	47/50 [1193/1270]	OJAL #10
NEGRO	47/50 [1193/1270]	OJAL #10
COLOR	LONGITUD	TERMINAL O LONGITUD DE DESFORRE

NOTA:  
 1. NUMERO DE PARTE DE DISTRIBUCION: OCP0251  
 NUMERO DE PARTE GRAINGER: 4UY40

CARCAZA - OLE	ABIERTO
TAPA - OLE	ABIERTO
CARCAZA - LE	ABIERTO
TAPA - LE	ABIERTO

CLIENTE	DISTRIBUTION SERVICES
---------	-----------------------

CURVA DE DESEMPEÑO	TORSION @ 1625 RPM (25°C)	MUESTRA APROBADA	COMPONENTE UL	CSA
C32180	- . - OZ. FT.	PSE7739	#ARCHIVO PRGY2	#ARCHIVO GUIA # LR43341 4211-01

CARACTERISTICAS DE GEOMETRIA Y SIMBOLOS  
 ✓ PLANICIDAD  
 - RECTITUD  
 < ANGULARIDAD  
 ⊥ PERPENDICULARIDAD (A ESCUADRA)  
 // PARALELISMO  
 ○ REDONDEZ (CIRCULARIDAD)  
 ∅ CILINDRICIDAD  
 △ PERFIL DE CUALQUIER SUPERFICIE  
 ∩ PERFIL DE CUALQUIER LINEA  
 ↗ VARIACION  
 ⊕ POSICION REAL  
 ⊙ CONCENTRICIDAD  
 = SIMETRIA  
 ASME Y14.5M 1994

REGAL-BELOIT CORPORATION (RBC) PROVEE ASISTENCIA TECNICA A NUESTROS CLIENTES EN VARIAS AREAS. DESDE QUE RBC NO RECIBE TODOS LOS DATOS EN RELACION AL USO Y A LA APLICACION DEL MOTOR, LA APLICACION ADECUADA DEL MOTOR DEBE SER DETERMINADA POR EL CLIENTE.

DIMENSIONES SIN TOLERANCIA SON DE REFERENCIA SOLAMENTE

DIBUJADO POR:	KG	06-23-2003
APROBADO POR:	TR	07-01-2003
TERCER ANGULO DE PROYECCION	FECHA EDS: 11-11-2011	REV. FORMATO: H
CONFIDENCIAL: ESTE DIBUJO Y SU INFORMACION SON PROPIEDAD DE USO EXCLUSIVO Y CONFIDENCIAL DE REGAL-BELOIT CORPORATION. Y NO DEBERAN SER REVELADOS, DUPLICADOS, DISTRIBUIDOS O USARSE DE OTRA MANERA SIN EL CONSENTIMIENTO ESCRITO DE REGAL-BELOIT CORPORATION. -TODOS LOS DERECHOS RESERVADOS.		

<b>REGAL-BELOIT CORPORATION</b>	
DESCRIPCION:	
MODEL-RFHP-42FR OUTLINE	
TAMAÑO: C	NUMERO DE DIBUJO: 11899-003
ESCALA: NONE	HOJA: 1

4

3

2

1

