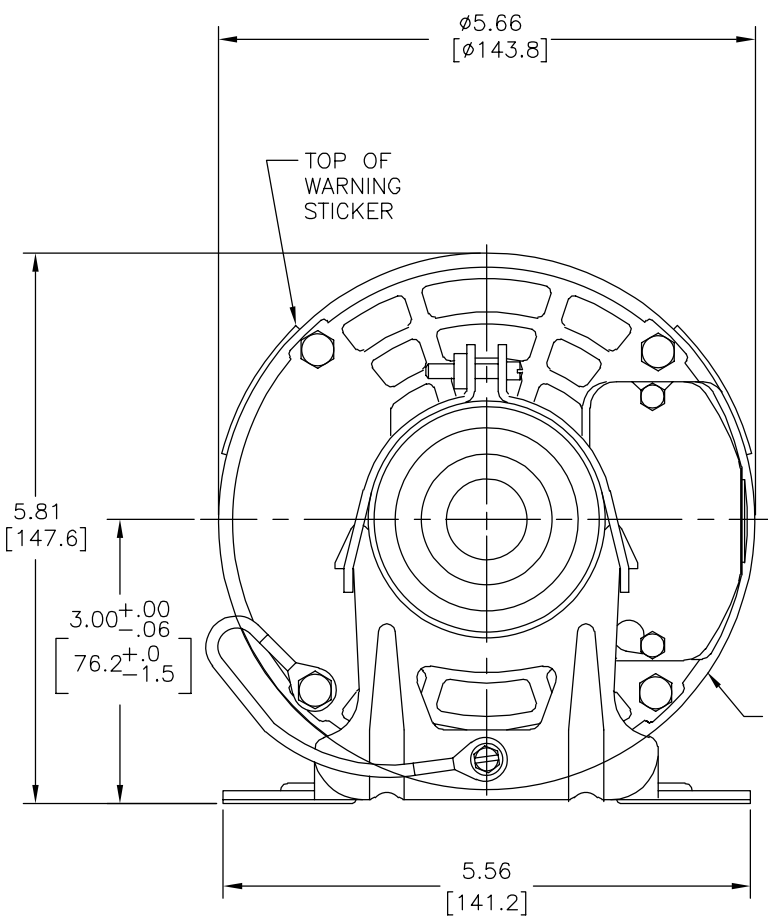
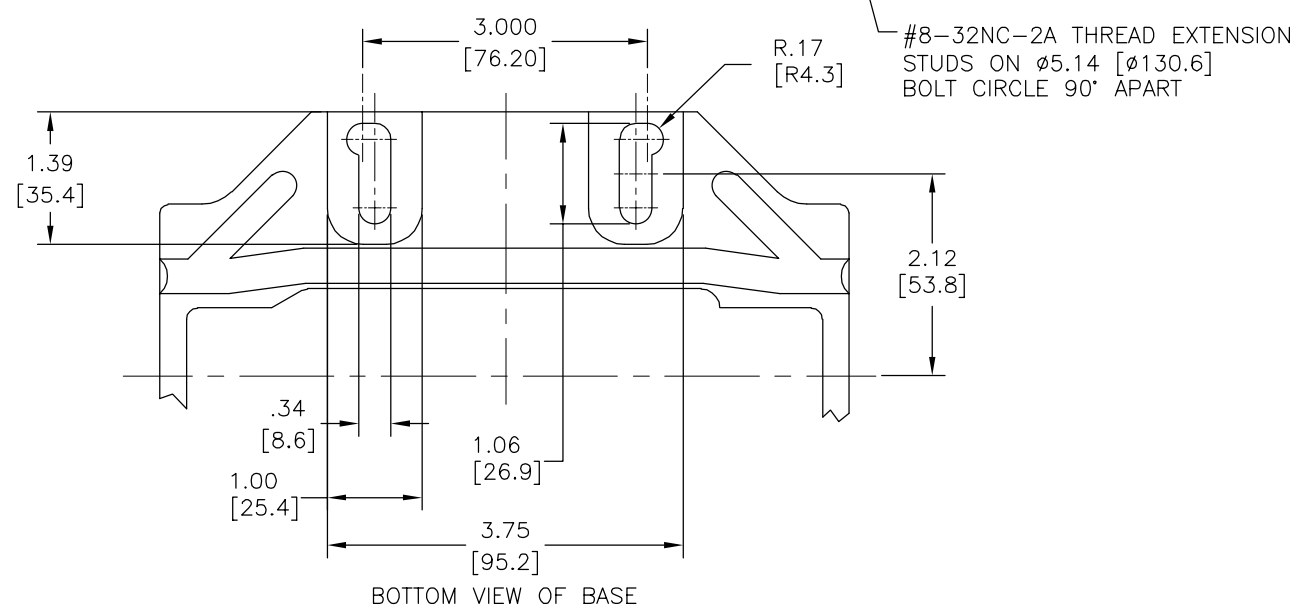
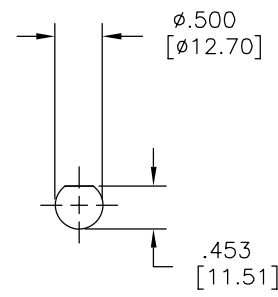
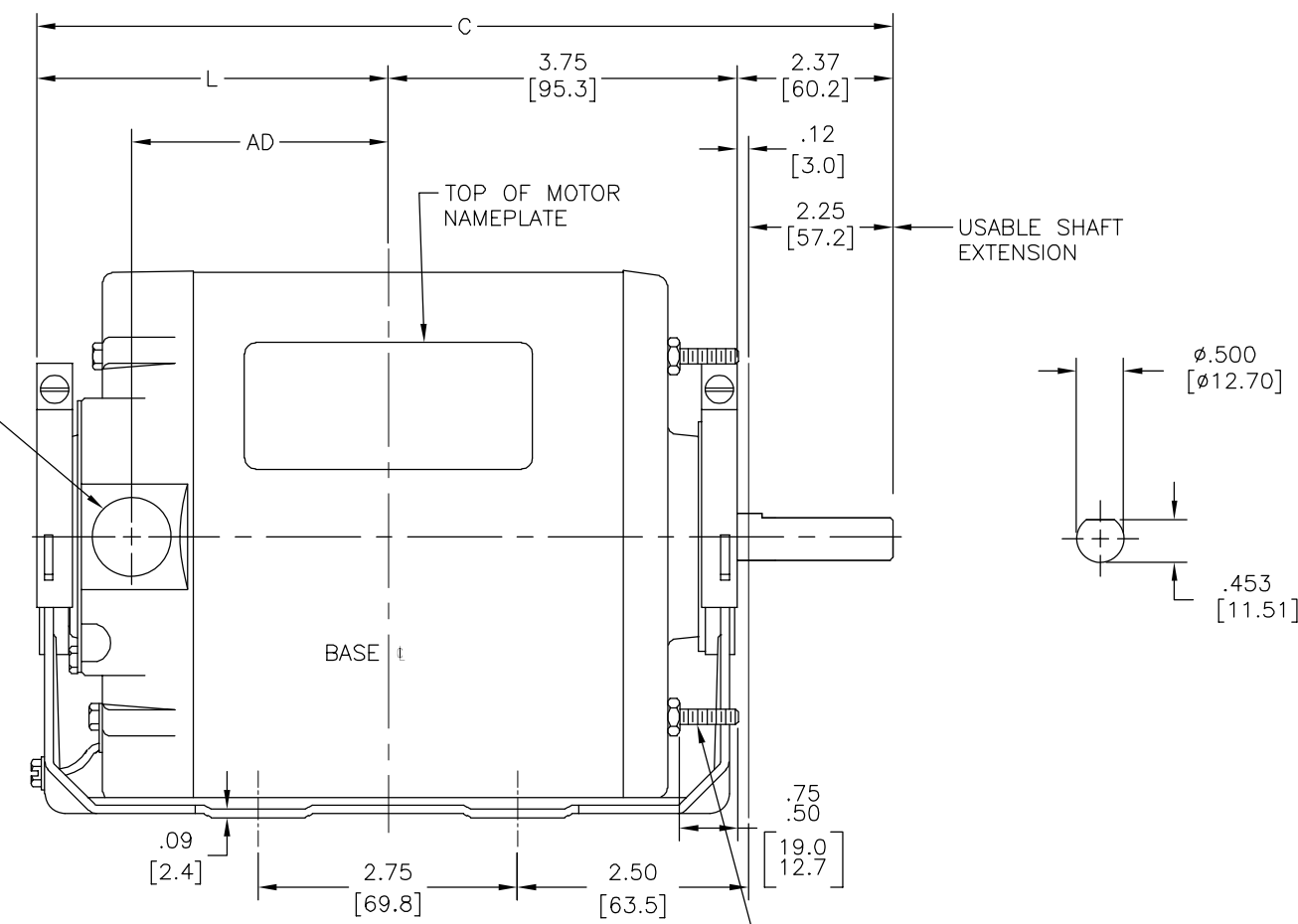


REV	ECO	REV BY	DATE	APPD	DATE
C	0025175	A. RODRIGUEZ	04-12-2012	D. MUÑOZ	04-12-2012



1/2-14 PIPE TAP CONDUIT CONNECTION (PLUGGED)



MODEL NUMBER	GRAINGER MODEL NUMBER	FRAME LENGTH (REF)	C	L	AD
BF2054V1	4UE99	5.312 [134.92]	10.65 [270.5]	4.53 [115.1]	3.47 [88.1]

NOTE:
1. 5/8" SHAFT ADAPTER AND KEY SHIPPED IN CARTON.

GEOMETRIC CHARACTERISTICS & SYMBOLS

- FLATNESS
- STRAIGHTNESS
- ∠ ANGULARITY
- ⊥ PERPENDICULARITY (SQUARENESS)
- ∥ PARALLELISM
- ROUNDNESS (CIRCULARITY)
- ⊘ CYLINDRICITY
- △ PROFILE OF ANY SURFACE
- ∩ PROFILE OF ANY LINE
- ↗ RUNOUT
- ⊕ TRUE POSITION
- ◎ CONCENTRICITY
- ≡ SYMMETRY

ASME Y14.5M 1994

UNLESS OTHERWISE SPECIFIED DIM. TOLERANCES ARE AS FOLLOWS:

INCH X XX XXX XXXX
 ±.1 ±.02 ±.005 ±.0005
 mm ±0.5 ±0.13 ±0.013

ANG. ±.50 DEG
 REMOVE BURRS & BREAK SHARP EDGES:
 INCH .003-.015 mm 0.1-0.4

CORNER FILLETS TO:
 INCH .020 mm 0.5

MACHINE SURFACES:
 INCH 125 mm 3.2

METRIC DIMS. SHOWN IN [BRACKETS]

DR BY: A. RODRIGUEZ 04-12-2012

APPD: D. MUÑOZ 04-12-2012

THIRD ANGLE PROJECTION

EDS DATE 11-11-2011
 FORMAT REV G

CONFIDENTIAL: THIS DRAWING AND ITS INFORMATION ARE THE EXCLUSIVE AND CONFIDENTIAL PROPERTY OF REGAL-BELOIT CORPORATION AND ARE NOT TO BE DISCLOSED, DUPLICATED, DISTRIBUTED OR OTHERWISE USED WITHOUT THE WRITTEN CONSENT OF REGAL-BELOIT CORPORATION. -ALL RIGHTS RESERVED.

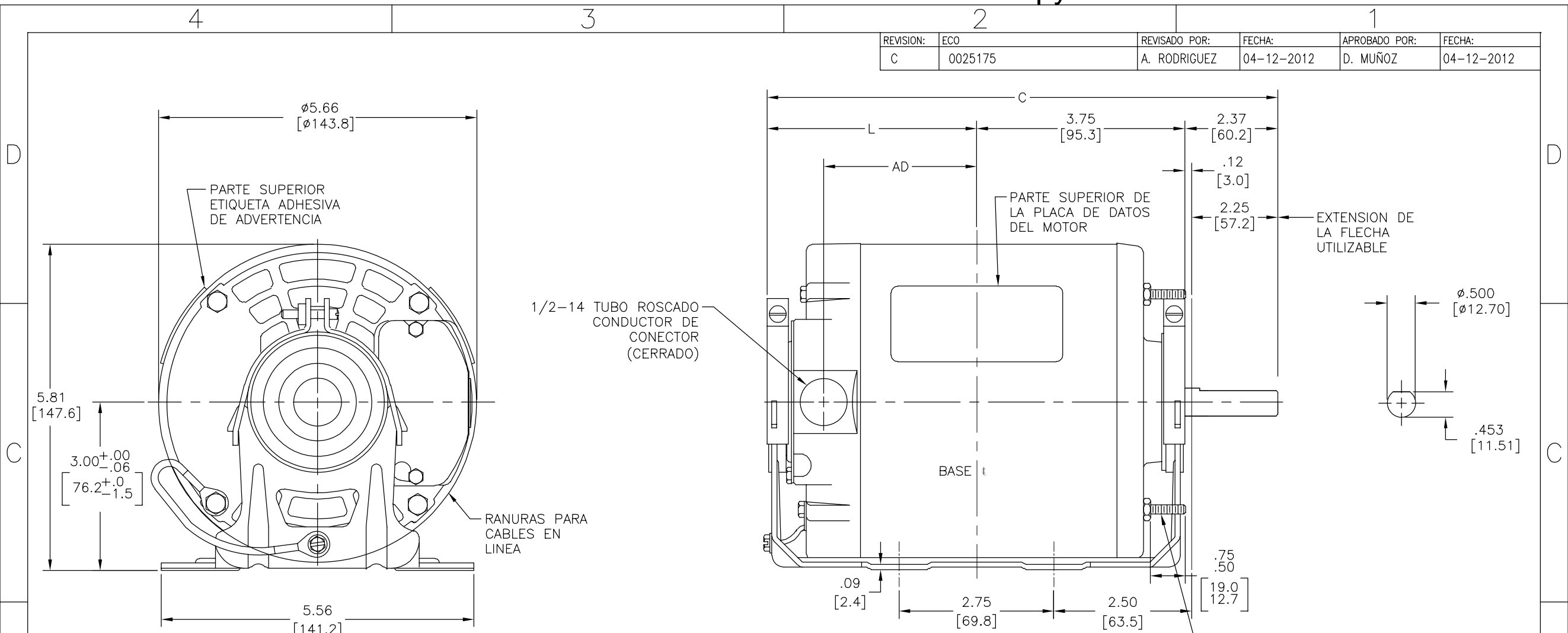
REGAL-BELOIT CORPORATION

DESCRIPTION: MODEL-RFHP-48FR OUTLINE

SIZE C DWG NO BF2054V1

SCALE NONE SHEET 1

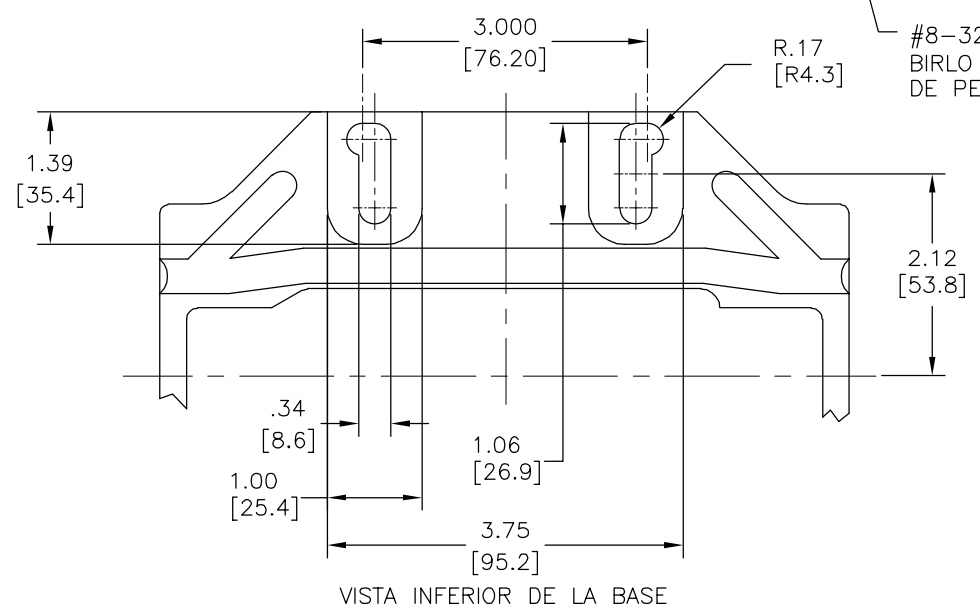
REVISION:	ECO	REVISADO POR:	FECHA:	APROBADO POR:	FECHA:
C	0025175	A. RODRIGUEZ	04-12-2012	D. MUÑOZ	04-12-2012



1/2-14 TUBO ROSCADO CONDUCTOR DE CONECTOR (CERRADO)

EXTENSION DE LA FLECHA UTILIZABLE

#8-32NC-2A EXTENSION DE LA ROSCA BIRLO A UN Ø5.14 [Ø130.6] CIRCULO DE PERNOS A 90° POR SEPARADO



VISTA INFERIOR DE LA BASE

NUMERO DE MODELO	NUMERO DE MODELO GRAINGER	LONGITUD DE LA CARCASA (REFERENCIA)	C	L	AD
BF2054V1	4UE99	5.312 [134.92]	10.65 [270.5]	4.53 [115.1]	3.47 [88.1]

NOTA:
1. EL ADAPTADOR DE LA FLECHA DE 5/8" Y LA CUÑA EMBARCADOS EN CARTON.

CARACTERISTICAS DE GEOMETRIA Y SIMBOLOS
 □ PLANICIDAD
 - RECTITUD
 < ANGULARIDAD
 ⊥ PERPENDICULARIDAD (A ESCUADRA)
 // PARALELISMO
 ○ REDONDEZ (CIRCULARIDAD)
 ∅ CILINDRICIDAD
 △ PERFIL DE CUALQUIER SUPERFICIE
 ▲ PERFIL DE CUALQUIER LINEA
 ↗ VARIACION
 ⊕ POSICION REAL
 ⊙ CONCENTRICIDAD
 = SIMETRIA

A MENOS QUE SE ESPECIFIQUE DE OTRA MANERA, LAS TOLERANCIAS DE LAS DIMS; SON LAS SIGUIENTES:
 PULG ±.1 ±.02 ±.005 ±.0005
 mm ±0.5 ±0.13 ±0.013
 ANG. ±.50 GRADOS
 ELIMINAR REBABAS Y ORILLAS FILOSAS DEL BORDE.
 PULG .003-.015 mm 0.1-0.4
 FILETEAR ESQUINA: PULG .020 mm 0.5
 MAQUINAR SUPERFICIES
 PULG 125 mm 3.2

DIBUJADO POR: A. RODRIGUEZ 04-12-2012
 APROBADO POR: D. MUÑOZ 04-12-2012
 TERCER ANGULO DE PROYECCION
 FECHA EDS: 11-11-2011
 REV. FORMATO: G
 CONFIDENCIAL: ESTE DIBUJO Y SU INFORMACION SON PROPIEDAD DE USO EXCLUSIVO Y CONFIDENCIAL DE REGAL-BELOIT CORPORATION. Y NO DEBERAN SER REVELADOS, DUPLICADOS, DISTRIBUIDOS O USARSE DE OTRA MANERA SIN EL CONSENTIMIENTO ESCRITO DE REGAL-BELOIT CORPORATION. -TODOS LOS DERECHOS RESERVADOS.

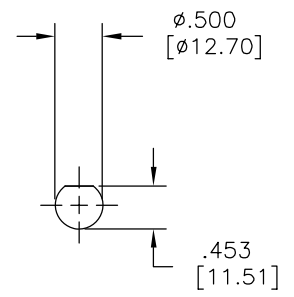
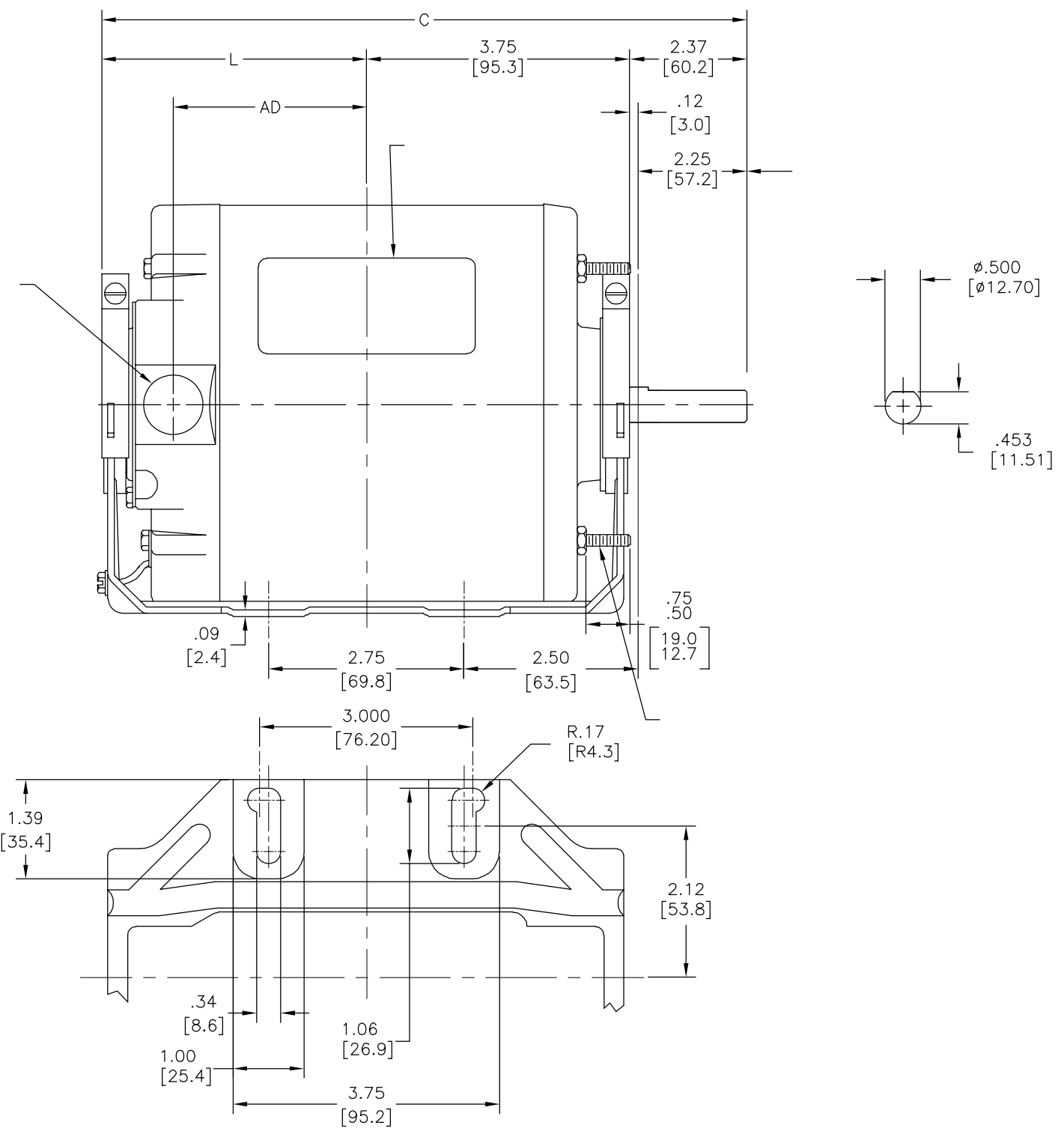
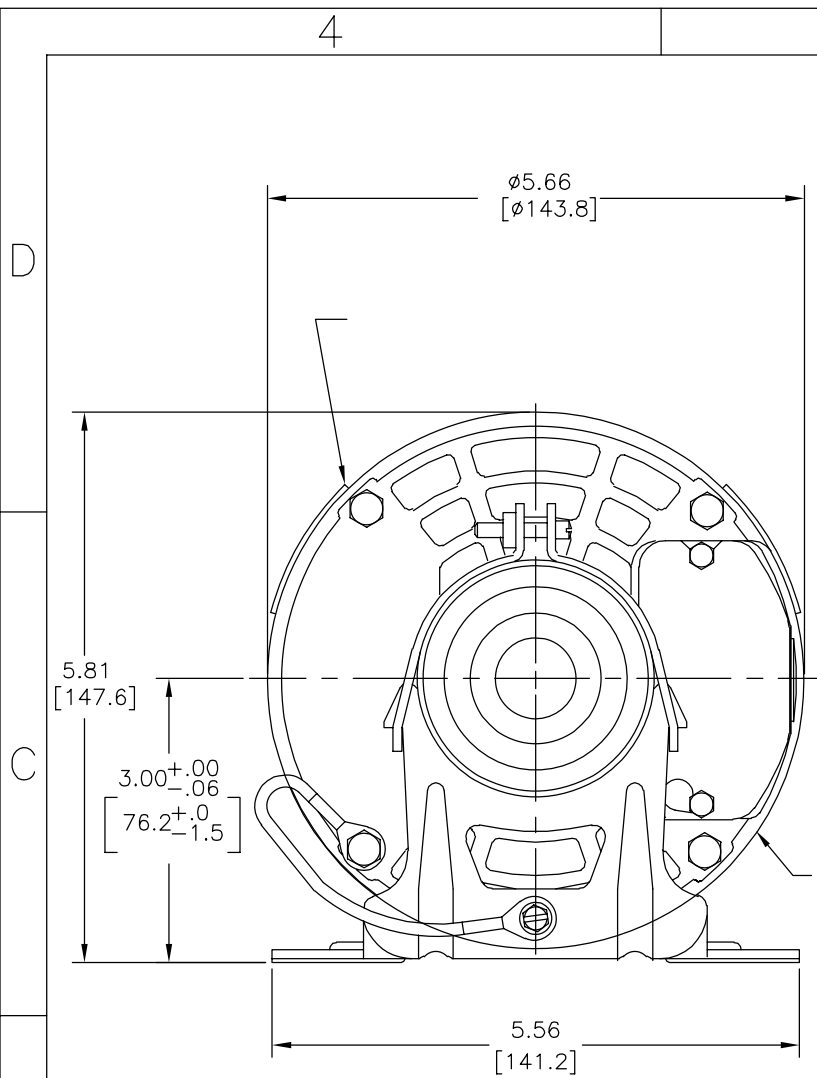
REGAL-BELOIT CORPORATION

DESCRIPCION: **MODEL-RFHP-48FR OUTLINE**

TAMAÑO: C NUMERO DE DIBUJO: BF2054V1

ESCALA: NONE HOJA: 1

版本	ECO	编制	日期	批准	日期
C	0025175	A. RODRIGUEZ	04-12-2012	D. MUÑOZ	04-12-2012



			C	L	AD
BF2054V1	4UE99	5.312 [134.92]	10.65 [270.5]	4.53 [115.1]	3.47 [88.1]

- 形位公差
- 平面度
- 直线度
- ∠ 倾斜度
- ⊥ 垂直度
- ∥ 平行度
- 圆度
- ⊘ 圆柱度
- ⌒ 面轮廓度
- △ 线轮廓度
- ↗ 圆跳动
- ⊕ 位置度
- ⊙ 同轴度
- ≡ 对称度

ASME Y14.5M 1994

除另有注明
尺寸公差如下:
英寸 X XX XXX XXXX
毫米 ±0.1 ±0.02 ±0.005 ±0.0005
毫米 ±0.5 ±0.13 ±0.013
角度 ±.50 度
清理毛刺和尖棱
英寸 .003-.015 毫米 0.1-0.4
内圆角
英寸 .020 毫米 0.5
表面粗糙度
英制 125 米制 3.2
米制尺寸显示在 []

绘图:	A. RODRIGUEZ	04-12-2012
批准:	D. MUÑOZ	04-12-2012
第三角投影		图纸格式发布日期 11-11-2011 图纸格式版本 G
机密: 本图纸及相关信息所有权归REGAL-BELOIT CORPORATION. 未经REGAL-BELOIT CORPORATION书面授权, 不得泄露、复制、传播或作其他用途。—版权所有		

名称 MODEL-RFHP-48FR OUTLINE	
图幅 C	图号 BF2054V1
比例 NONE	页号 1