

4

3

2

1

REV	ECO	REV BY	DATE	APPD	DATE
D	0025553	F. MORENO	05-01-2012	M. AVILA	05-01-2012

GENERAL INFORMATION:

SHAFT RUNOUT: .001 [.03] T.I.R. PER INCH LENGTH OF EXTENSION

END PLAY: .010[.25] TO .063[1.60]

BEARINGS: SLEEVE

MOUNTING POSITION: ALL ANGLE

ELECTRICAL DATA:

OVERLOAD PROTECTOR: AUTOMATIC RESET (T.I. 7AM 036)

LEADS: NO. 18 GA., .06 [1.5] THK. PVC 105°C INSUL.

NOTES:

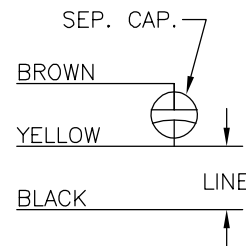
- 1. DISTRIBUTION: CUST. P/N: OCA1014
GRAINGER: CUST. P/N: 4UY87

SEE NOTE 1

NAMEPLATE DATA:

MODEL NO.: F48V07A01
CUST. P/N: []
HP: 1/6
ROT.: CWLE
RPM: 1500
TYPE: UF
FRAME: 48Y
VOLTS: 208-230
PH: 1
AMPS: 0.9
HZ: 60
INS.: B
AMB.: 40 °C
DUTY: AIR OVER
CAP.: 5 MFD/370 V
ENCL: ENCLOSED
UL LOGO
CSA LOGO
THERMALLY PROTECTED

EXTERNAL CONNECTION DIAGRAM



614131-003

PERFORMANCE CURVE NO.	TORQUE @ XXXX RPM (25°C)	APPROVED SAMPLE	UL COMPONENT		CSA	
C32291	9.1 OZ. FT.	0442983B	FILE #	CCN #	FILE #	CLASS #
			E46412	PRGY2	LR43341	260-φ-0

BROWN	44.0/46.0 [1118/1168]	.25 [6.4] FRAME SPADE
YELLOW	44.0/46.0 [1118/1168]	.25 [6.4] FRAME SPADE
BLACK	44.0/46.0 [1118/1168]	.25 [6.4] FRAME SPADE
COLOR	LENGTH	TERMINAL OR STRIP LENGTH

LEAD DATA

REGAL-BELOIT CORPORATION (RBC) PROVIDES TECHNICAL ASSISTANCE TO OUR CUSTOMERS IN SEVERAL AREAS. SINCE RBC DOES NOT RECEIVE ALL DATA CONCERNING THE USE AND APPLICATION OF THE MOTOR, THE SUITABILITY OF THE MOTOR FOR THE APPLICATION MUST BE DETERMINED BY THE CUSTOMER.

DIMENSIONS WITHOUT TOLERANCES ARE FOR REFERENCE ONLY.

DR BY: GORDON 08-13-2004

APPD:

THIRD ANGLE PROJECTION

EDS DATE 11-11-2011
FORMAT REV G

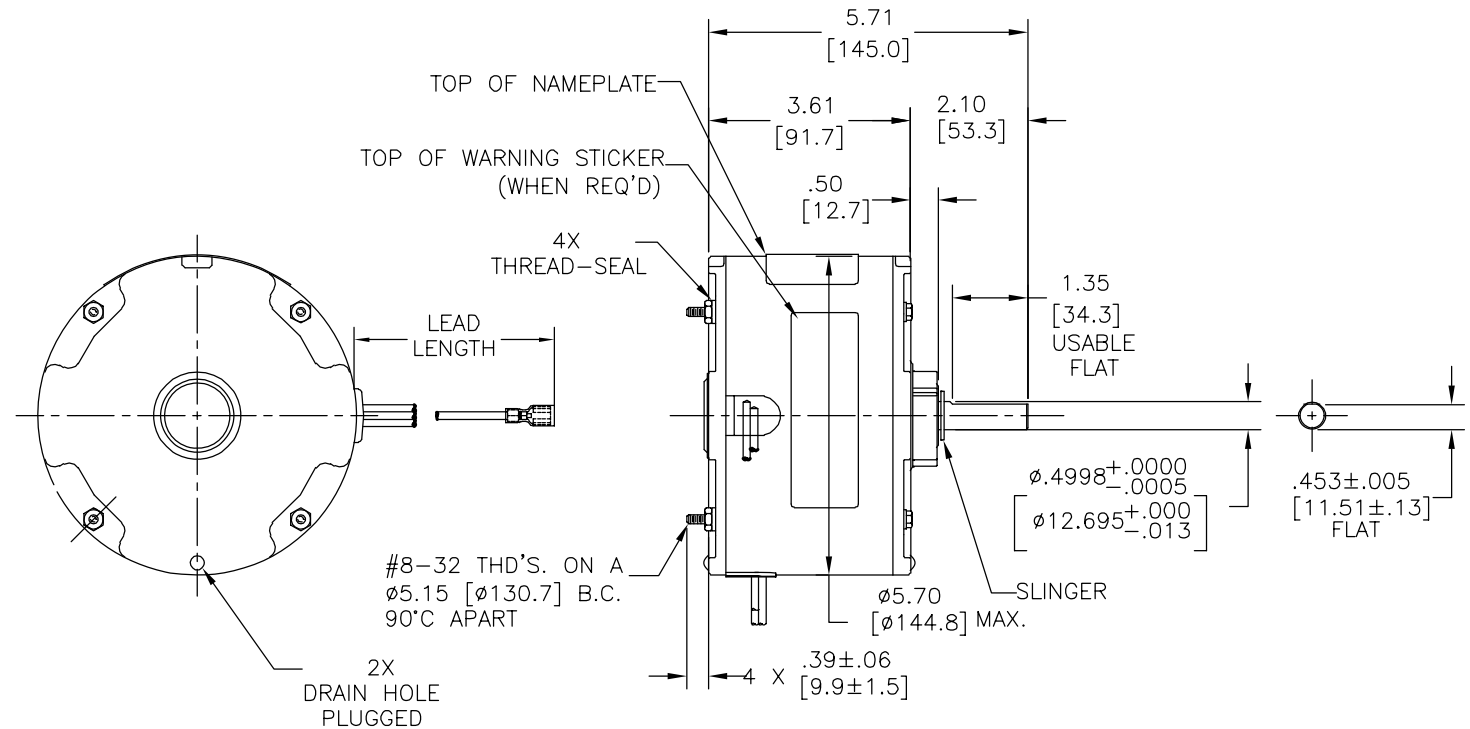
CONFIDENTIAL: THIS DRAWING AND ITS INFORMATION ARE THE EXCLUSIVE AND CONFIDENTIAL PROPERTY OF REGAL-BELOIT CORPORATION AND ARE NOT TO BE DISCLOSED, DUPLICATED, DISTRIBUTED OR OTHERWISE USED WITHOUT THE WRITTEN CONSENT OF REGAL-BELOIT CORPORATION. -ALL RIGHTS RESERVED.



DESCRIPTION
MODEL-RFHP-48FR
OUTLINE

SIZE C DWG NO 12056-070

SCALE NONE SHEET 1



4

3

2

1

4

3

2

1

REVISION:	ECO	REVISADO POR:	FECHA:	APROBADO POR:	FECHA:
D	0025553	F. MORENO	05-01-2012	M. AVILA	05-01-2012

INFORMACION GENERAL:

OSCILACION DE FLECHA: .001 [.03] T.I.R. LONGITUD DE EXTENSION POR PULGADA

JUEGO AXIAL: .010[.25] TO .063[1.60]

BALEROS MANGA

POSICION DE MONTAJE TODO EL ANGULO

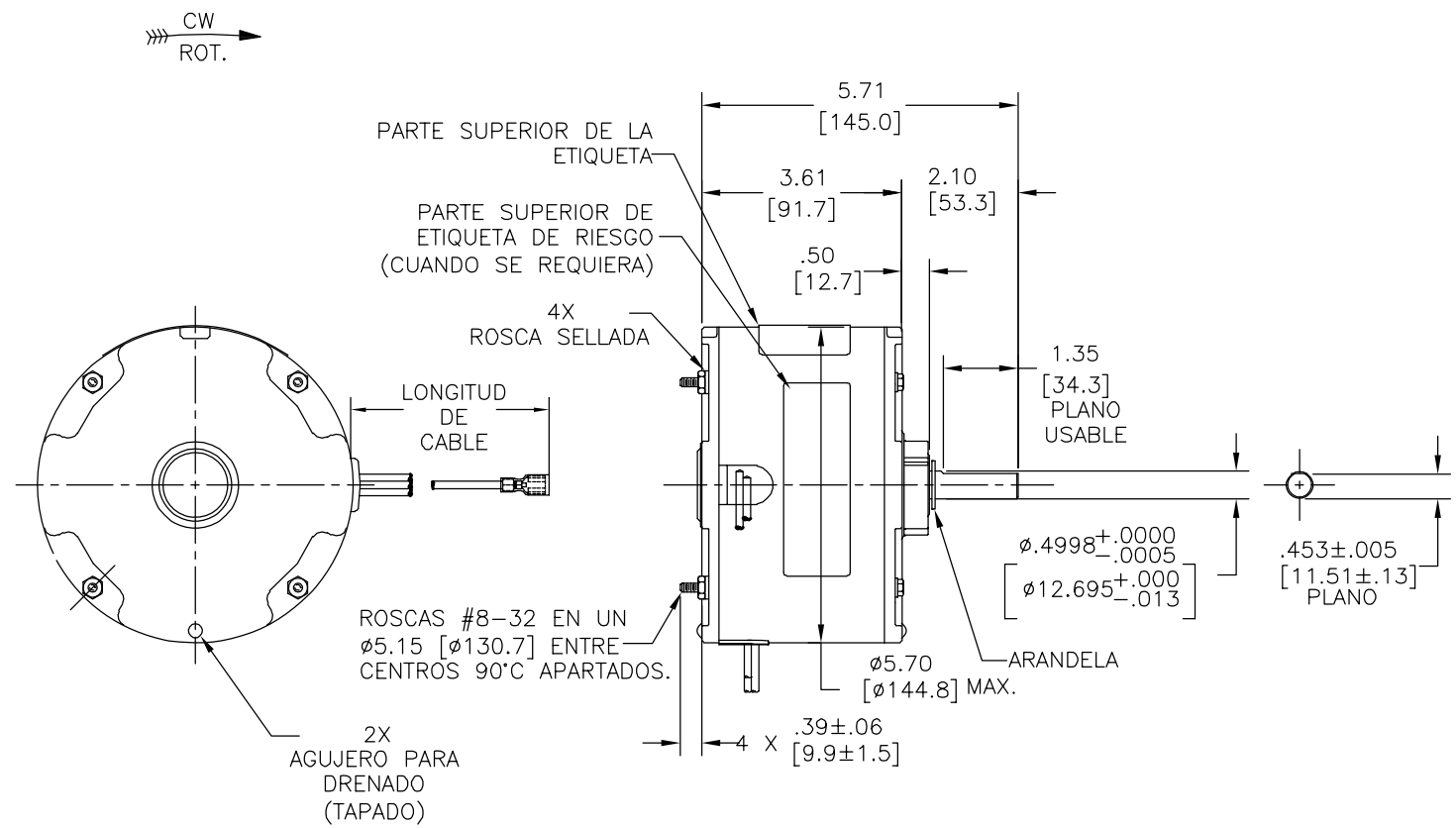
DATOS ELECTRICOS:

SOBRECARGA DEL PROTECTOR: REINICIO AUTOMATICO (T.I. 7AM 036)

CABLES NO. 18 GA., .06 [1.5] ESPESOR PVC 105°C AISLAM.

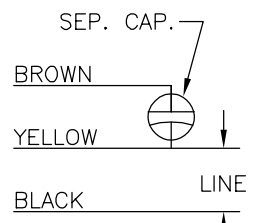
NOTES:
1. DISTRIBUTION: CUST. P/N: OCA1014
GRAINGER: CUST. P/N: 4UY87

SEE NOTE 1



INFORMACION DE ETIQUETA: DIAGRAMA DE CONEXION EXTERNA

MODEL NO.: F48V07A01
CUST. P/N: []
HP: 1/6
ROT.: CWLE
RPM: 1500
TYPE: UF
FRAME: 48Y
VOLTS: 208-230
PH: 1
AMPS: 0.9
HZ: 60
INS.: B
AMB.: 40 °C
DUTY: AIR OVER
CAP.: 5 MFD/370 V
ENCL: ENCLOSED
UL LOGO
CSA LOGO
THERMALLY PROTECTED



614131-003

CAFE	44.0/46.0 [1118/1168]	.25 [6.4] ENTORNO ESPADA
AMARILLO	44.0/46.0 [1118/1168]	.25 [6.4] ENTORNO ESPADA
NEGRO	44.0/46.0 [1118/1168]	.25 [6.4] ENTORNO ESPADA
COLOR	LONGITUD	TERMINAL O LONGITUD DE DESFORRE

CUERPO PPAL. -OLE	ENCERRADO
TAPA FINAL- OLE	ENCERRADO C/AGUJERO DRENADO
CUERPO PPAL. -OLE	ENCERRADO
TAPA FINAL- OLE	ENCERRADO C/AGUJERO DRENADO

CLIENTE DIST. SERVICES

CURVAS DE FUNCIONAMIENTO	TORSION @XXXX RPM (25°C)	MUESTRA APROBADA	COMPONENTE UL	CSA
C32291	9.1 OZ. FT.	0442983B	#ARCHIVO CCN # #ARCHIVO CLASE #	LR43341 260-Ø-0

CARACTERISTICAS DE GEOMETRIA Y SIMBOLOS
 □ PLANICIDAD
 — RECTITUD
 < ANGULARIDAD
 ⊥ PERPENDICULARIDAD (A ESCUADRA)
 // PARALELISMO
 ○ REDONDEZ (CIRCULARIDAD)
 ∅ CILINDRICIDAD
 △ PERFIL DE CUALQUIER SUPERFICIE
 ∩ PERFIL DE CUALQUIER LINEA
 ↗ VARIACION
 ⊕ POSICION REAL
 ⊙ CONCENTRICIDAD
 = SIMETRIA ASME Y14.5M 1994

REGAL-BELOIT CORPORATION (RBC) PROVEE ASISTENCIA TECNICA A NUESTROS CLIENTES EN VARIAS AREAS. DESDE QUE RBC NO RECIBE TODOS LOS DATOS EN RELACION AL USO Y A LA APLICACION DEL MOTOR, LA APLICACION ADECUADA DEL MOTOR DEBE SER DETERMINADA POR EL CLIENTE.
 DIMENSIONES SIN TOLERANCIA SON DE REFERENCIA SOLAMENTE

DIBUJADO POR: GORDON 08-13-2004
 APROBADO POR:
 TERCER ANGULO DE PROYECCION
 FECHA EDS: 11-11-2011
 REV. FORMATO: G
 CONFIDENCIAL: ESTE DIBUJO Y SU INFORMACION SON PROPIEDAD DE USO EXCLUSIVO Y CONFIDENCIAL DE REGAL-BELOIT CORPORATION. Y NO DEBERAN SER REVELADOS, DUPLICADOS, DISTRIBUIDOS O USARSE DE OTRA MANERA SIN EL CONSENTIMIENTO ESCRITO DE REGAL-BELOIT CORPORATION. -TODOS LOS DERECHOS RESERVADOS.

REGAL-BELOIT CORPORATION
 DESCRIPCION: MODEL-RFHP-48FR OUTLINE
 TAMAÑO: C NUMERO DE DIBUJO: 12056-070
 ESCALA: NONE HOJA: 1

4

3

2

1

4

3

2

1

版本	ECO	编制	日期	批准	日期
D	0025553	F. MORENO	05-01-2012	M. AVILA	05-01-2012

总要求:

轴跳动: 0.03/25.4mm(外伸轴).

轴向窜动: .010[.25]到.063[1.60]

轴承: 滑动轴承.

安装位置: 全方向

电气数据:

过载保护: 自动复位 (T.I. 7AM 304)

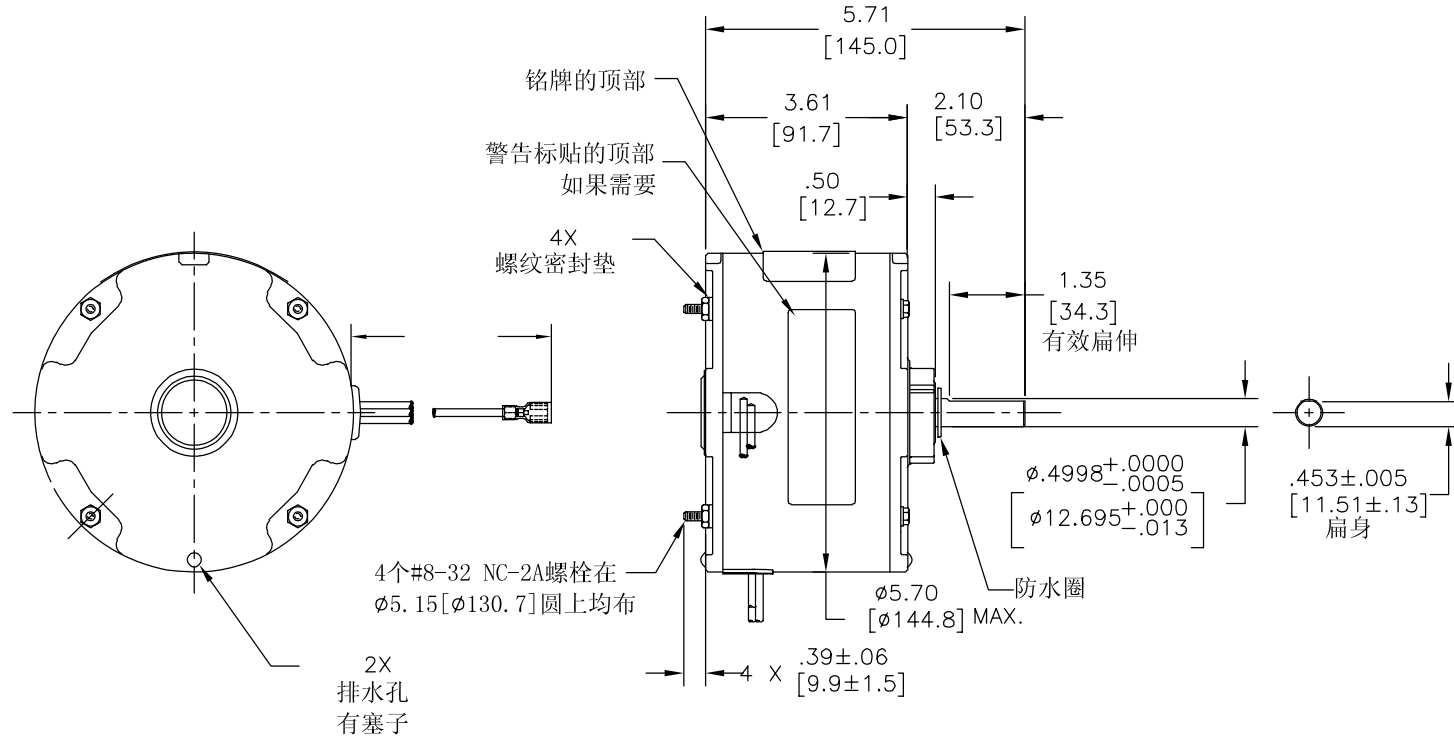
引线: 18GA, 厚.06[1.5] XLP 105°C 绝缘

NOTES:

1. DISTRIBUTION: CUST. P/N: OCA1014
GRAINGER: CUST. P/N: 4UY87

SEE NOTE 1

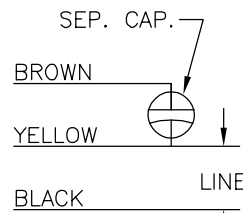
正向
转向



铭牌数据

外部连接详图

MODEL NO.: F48V07A01
CUST. P/N: []
HP: 1/6
ROT.: CWLE
RPM: 1500
TYPE: UF
FRAME: 48Y
VOLTS: 208-230
PH: 1
AMPS: 0.9
HZ: 60
INS.: B
AMB.: 40 °C
DUTY: AIR OVER
CAP.: 5 MFD/370 V
ENCL: ENCLOSED
UL LOGO
CSA LOGO
THERMALLY PROTECTED



614131-003

性能曲线编号	转矩在 ---RPM	批准样品	UL部件		CSA	
			文件号	指南	文件号	指南
C32291	9.1 OZ. FT.	0442983B	E46412	PRGY2	LR43341	260-0-0

棕	44.0/46.0 [1118/1168]	.25[6.4] 旗形
黄	44.0/46.0 [1118/1168]	.25[6.4] 旗形
黑	44.0/46.0 [1118/1168]	.25[6.4] 旗形
颜色	长度	端子或剥线长度

无引线端机壳	密封
无引线端端盖	密封
有引线端机壳	密封
有引线端端盖	密封

用户 DIST. SERVICES

- 形位公差
- 平面度
- 直线度
- ∠ 倾斜度
- ⊥ 垂直度
- // 平行度
- 圆度
- ⊘ 圆柱度
- ⊖ 面轮廓度
- ⌒ 线轮廓度
- ↗ 圆跳动
- ⊕ 位置度
- ⊙ 同轴度
- ≡ 对称度

ASME Y14.5M 1994

REGAL-BELOIT CORPORATION (RBC) 在个别领域为客户提供技术支持。鉴于RBC未收到任何涉及电机使用和应用环境的数据, 电机的适用性由客户自己决定。

未注公差尺寸仅供参考。

引线数据

绘图: GORDON 08-13-2004

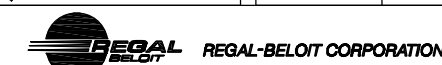
批准:

第三角投影

机密: 本图纸及相关信息所有权归REGAL-BELOIT CORPORATION。未经REGAL-BELOIT CORPORATION书面授权, 不得泄露、复制、传播或作其他用途。—版权所有

图框格式发布日期 11-11-2011

图框格式版本 G



名称

MODEL-RFHP-48FR
OUTLINE

图幅 C 图号 12056-070

比例 NONE 页号 1

4

3

2

1