

4

3

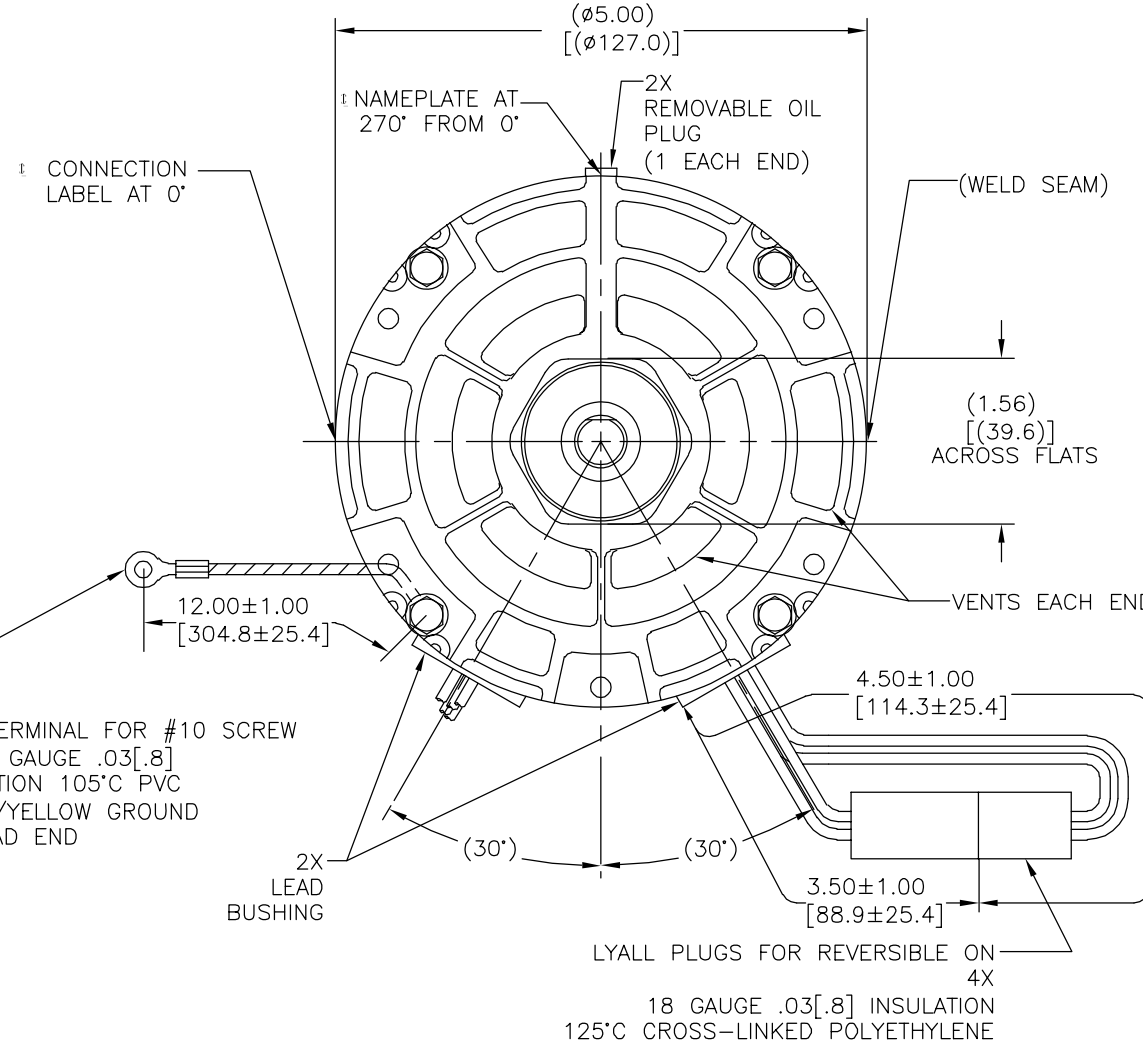
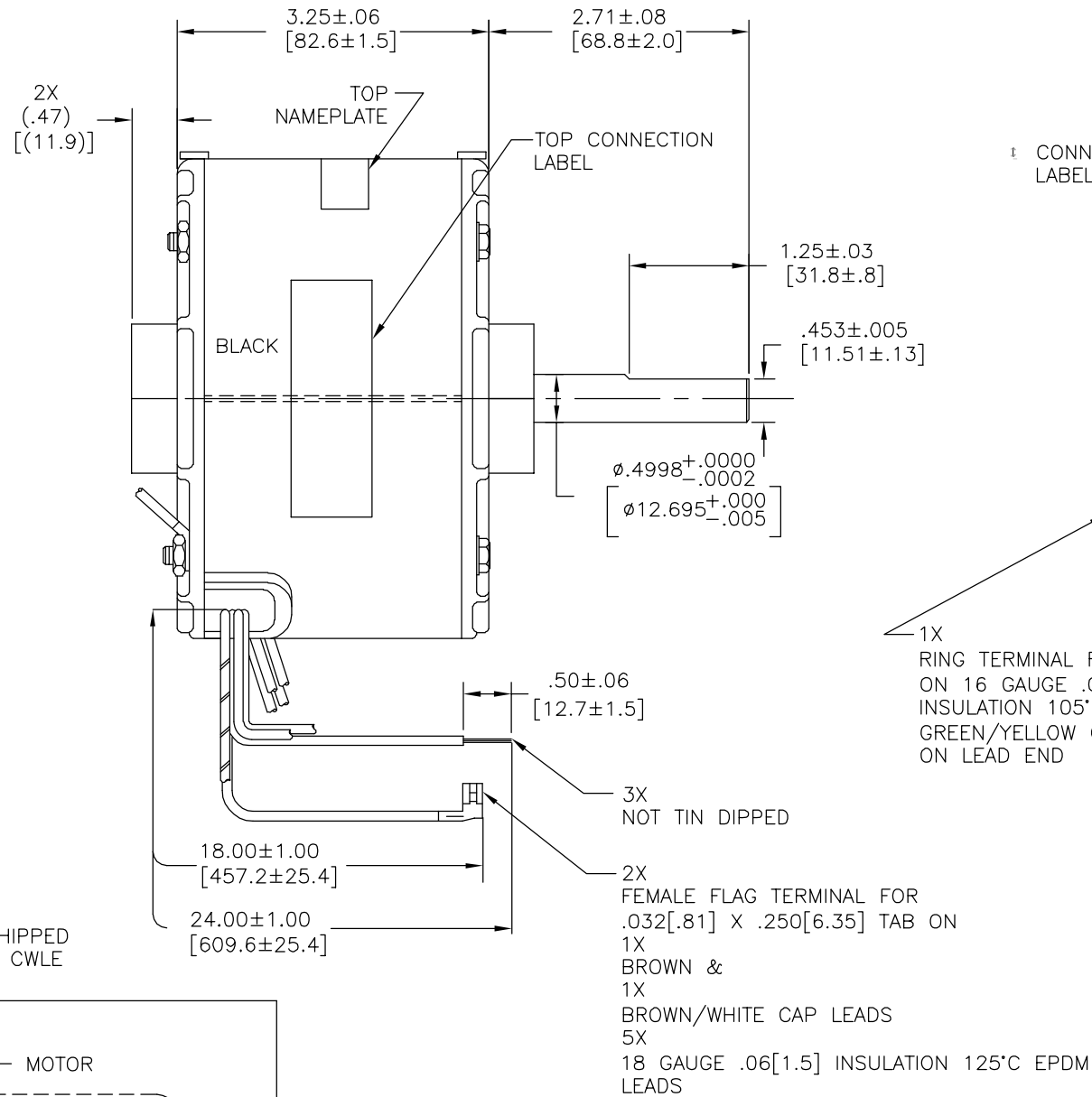
2

1

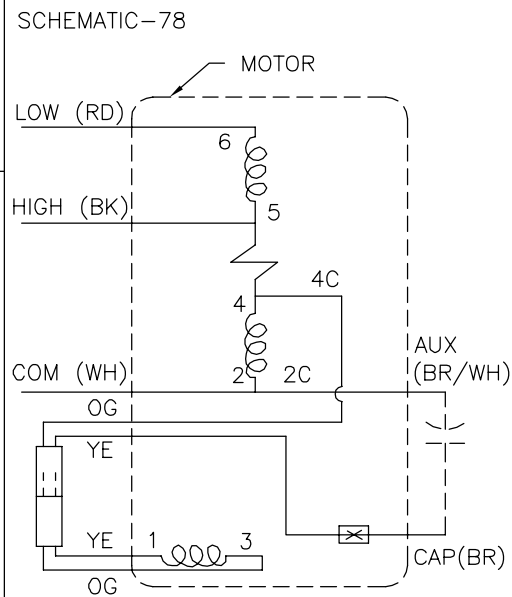
CUSTOMER IS SOLELY RESPONSIBLE FOR MOTOR PERFORMANCE AND SUITABILITY IN APPLICATIONS FOR CUSTOMER'S USES.

REV	ECO	REV BY	DATE	APPD	DATE
D	0028996	E.SINECIO	10-16-2012	G.ALVIDREZ	10-16-2012

ENDPLAY .005[.13] MINIMUM - .040[1.02] MAXIMUM
 MAXIMUM SHAFT RUN OUT .001[.03] PER INCH
 MAXIMUM RUN OUT NOT TO EXCEED .010[.25]



MOTOR TO BE SHIPPED CONNECTED FOR CWLE ROTATION



CCWLE	PLUG IN YELLOW LEAD TO ORANGE LEAD
CWLE	PLUG IN ORANGE LEAD TO ORANGE LEAD

CONNECTION LABEL 63T7432-16

ELECTRICALLY PER SAMPLE S-580E

GEOMETRIC CHARACTERISTICS & SYMBOLS
 □ FLATNESS
 — STRAIGHTNESS
 < ANGLARITY
 ⊥ PERPENDICULARITY (SQUARENESS)
 // PARALLELISM
 ○ ROUNDNESS (CIRCULARITY)
 ∅ CYLINDRICITY
 △ PROFILE OF ANY SURFACE
 ∩ PROFILE OF ANY LINE
 ↗ RUNOUT
 ⊕ TRUE POSITION
 ⊙ CONCENTRICITY
 = SYMMETRY

UNLESS OTHERWISE SPECIFIED DIM. TOLERANCES ARE AS FOLLOWS:
 INCH X XX XXX XXXX
 ±.1 ±.02 ±.005 ±.0005
 mm ±0.5 ±0.13 ±0.013
 ANG. ±.50 DEG
 REMOVE BURRS & BREAK SHARP EDGES:
 INCH .003-.015 mm 0.1-0.4
 CORNER FILLETS TO:
 INCH .020 mm 0.5
 MACHINE SURFACES:
 INCH 125 mm 3.2

DR BY: DTS 02-01-2001
 APPD:
 THIRD ANGLE PROJECTION
 EDS DATE 11-11-2011
 FORMAT REV H
 CONFIDENTIAL: THIS DRAWING AND ITS INFORMATION ARE THE EXCLUSIVE AND CONFIDENTIAL PROPERTY OF REGAL-BELOIT CORPORATION AND ARE NOT TO BE DISCLOSED, DUPLICATED, DISTRIBUTED OR OTHERWISE USED WITHOUT THE WRITTEN CONSENT OF REGAL-BELOIT CORPORATION. -ALL RIGHTS RESERVED.

ROT: REVERSIBLE

NAMEPLATE DATA:

Century Tipp City, OH THERMALLY PROTECTED

SER. DATE & PO# PLT LTR MOD DE3C001N STK. NO. 485
 VOLTS 115 HZ 60 AMPS .94
 RPM 1050 SP PH 1 CAP 4MFD 370VAC
 INS CL AMB °C HP 1/20 CONT A.O. ← REV →
 BRG SLV ASSEMBLED IN MEXICO
 BK-HI .94A 1/20HP
 RD-LOW .54A 1/35HP
 WH-COM
 BR & BR/WH-CAP

REGAL REGAL-BELOIT CORPORATION

DESCRIPTION	MODEL-RFHP-42FR OUTLINE	
SIZE	C	DWG NO DE3C7001
SCALE	NONE	SHEET 1

4

3

2

1

4

3

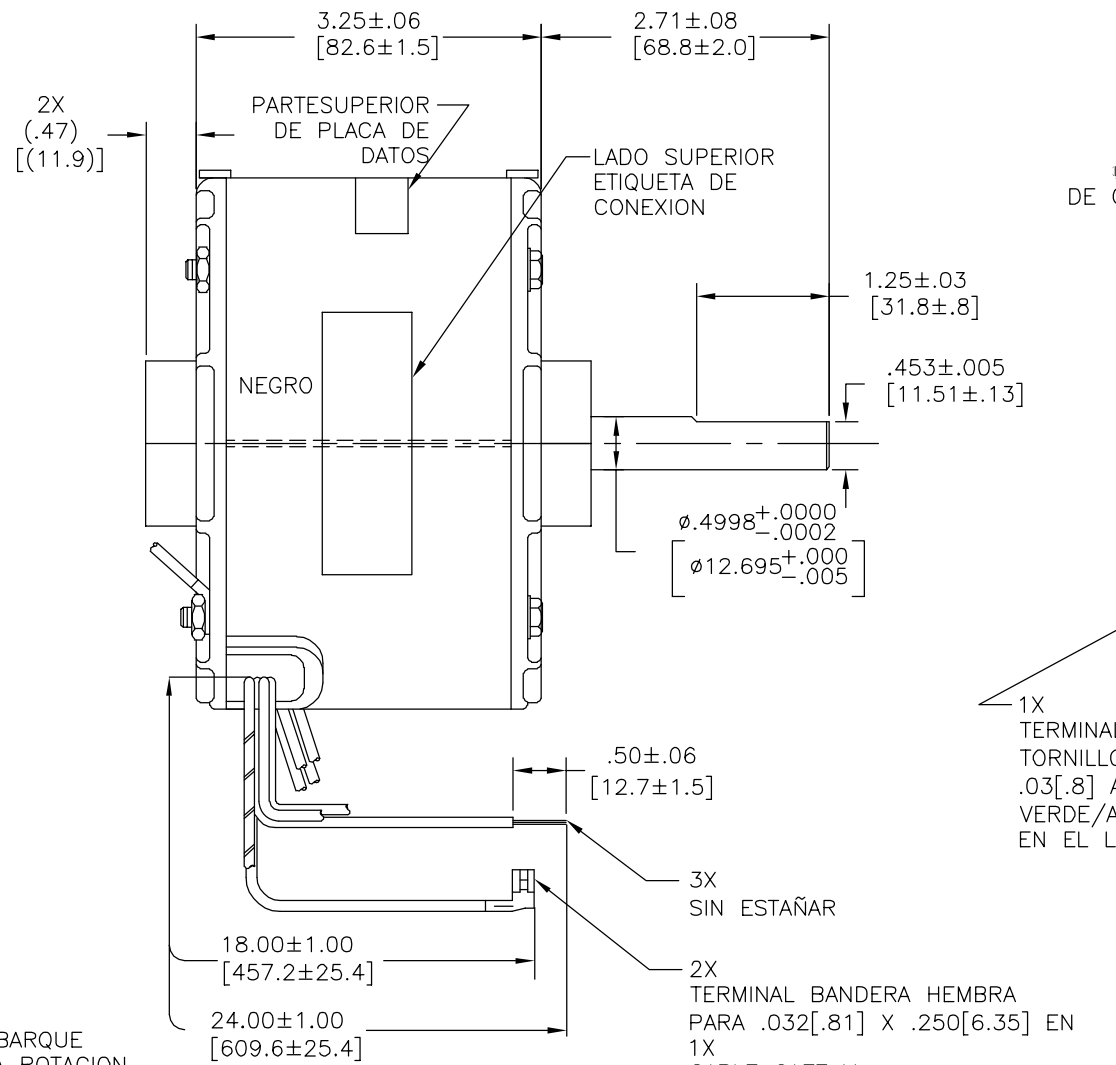
2

1

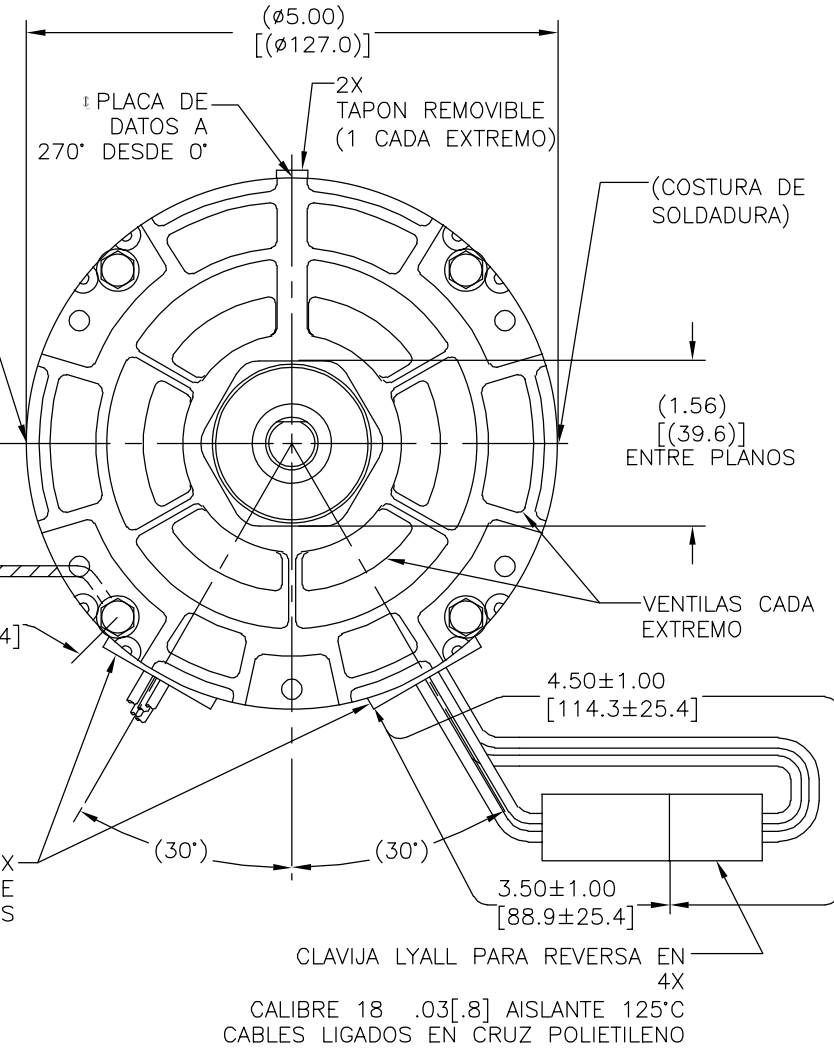
EL CLIENTE ES RESPONSABLE POR EL DESEMPEÑO DEL MOTOR Y APLICACIONES
CONVENIENTE POR LOS USOS DEL CLIENTE.

REVISION:	ECO	REVISADO POR:	FECHA:	APROBADO POR:	FECHA:
D	0028996	E.SINECIO	10-16-2012	G.ALVIDREZ	10-16-2012

JUEGO AXIAL .005[.13] MINIMUM - .040[1.02] MAXIMUM
MAXIMA OSCILACION DE FLECHA .001[.03] POR PULGADA
MAXIMA OSCILACION DE FLECHA NO EXCEDERA DE .010[.25]

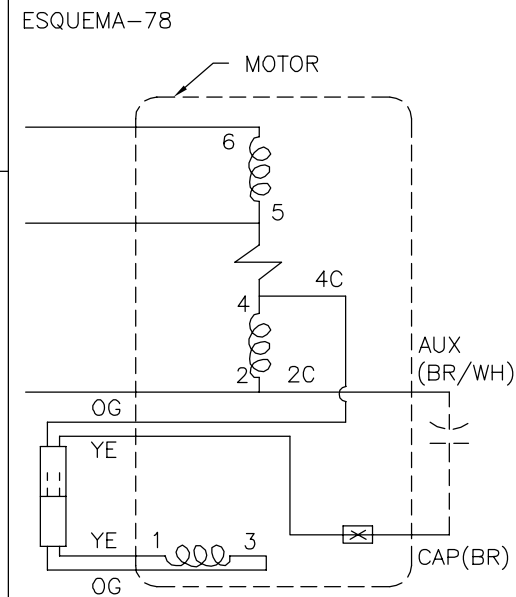


± DE ETIQUETA DE CONEXION A 0°



1X TERMINAL DE ARO PARA TORNILLO #10 EN CALIBRE 16 .03[.8] AISLANTE 105°C PVC VERDE/AMARILLO A TIERRA EN EL LADO DE CABLES

MOTOR PARA EMBARQUE CONECTADO PARA ROTACION CWLE



CCWLE	CONECTAR CABLE AMARILLO A CABLE NARANJA
CWLE	CONECTAR CABLE NARANJA A CABLE NARANJA

ETIQUETA DE CONEXION 63T7432-16

ELECTRICAMENTE POR MUESTRA S-580E

CARACTERISTICAS DE GEOMETRIA Y SIMBOLOS

- PLANICIDAD
- RECTITUD
- ∠ ANGULARIDAD
- ⊥ PERPENDICULARIDAD (A ESCUADRA)
- // PARALELISMO
- REDONDEZ (CIRCULARIDAD)
- ∅ CILINDRICIDAD
- △ PERFIL DE CUALQUIER SUPERFICIE
- ∇ PERFIL DE CUALQUIER LINEA
- ∠ VARIACION
- ⊕ POSICION REAL
- ⊙ CONCENTRICIDAD
- = SIMETRIA

ASME Y14.5M 1994

A MENOS QUE SE ESPECIFIQUE DE OTRA MANERA, LAS TOLERANCIAS DE LAS DIMS; SON LAS SIGUIENTES:

PULG ±.1 ±.02 ±.005 ±.0005

mm ±0.5 ±0.13 ±0.013

ANG. ±50 GRADOS

ELIMINAR REBABAS Y ORILLAS FILOSAS DEL BORDE.

PULG .003-.015 mm 0.1-0.4

FILETEAR ESQUINA: PULG .020 mm 0.5

MAQUINAR SUPERFICIES

PULG 125 mm 3.2

DIMS METRICAS MOSTRADAS [PARENTESIS]

DIBUJADO POR: DTS

02-01-2001

APROBADO POR:

TERCER ANGULO DE PROYECCION

FECHA EDS: 11-11-2011

REV. FORMATO: H

CONFIDENCIAL: ESTE DIBUJO Y SU INFORMACION SON PROPIEDAD DE USO EXCLUSIVO Y CONFIDENCIAL DE REGAL-BELOIT CORPORATION. Y NO DEBERAN SER REVELADOS, DUPLICADOS, DISTRIBUIDOS O USARSE DE OTRA MANERA SIN EL CONSENTIMIENTO ESCRITO DE REGAL-BELOIT CORPORATION. -TODOS LOS DERECHOS RESERVADOS.

ROT: REVERSIBLE

INFORMACION DE PLACA DE DATOS:

Century Tipp City, OH THERMALLY PROTECTED

SER. DATE & PO# PLT LTR MOD DE3C001N STK. NO. 485

VOLTS 115 HZ 60 AMPS .94

RPM 1050 SP PH 1 CAP 4MFD 370VAC

INS CL AMB °C HP 1/20 CONT A.O. ← REV →

BRG SLV ASSEMBLED IN MEXICO

BK-HI .94A 1/20HP

RD-LOW .54A 1/35HP

WH-COM

BR & BR/WH-CAP

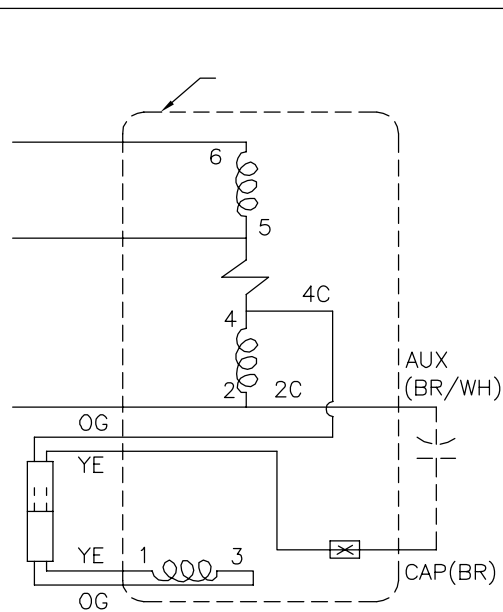
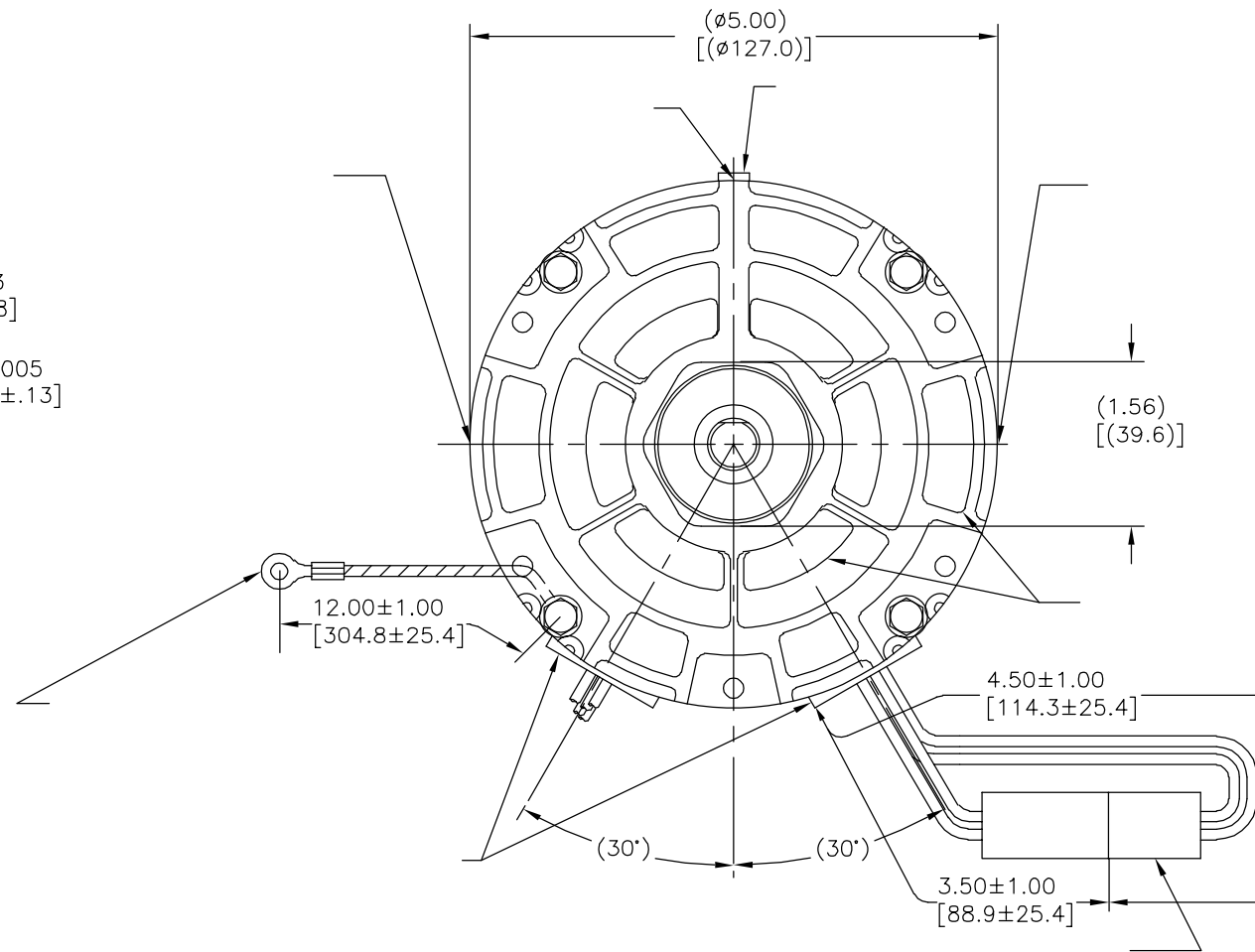
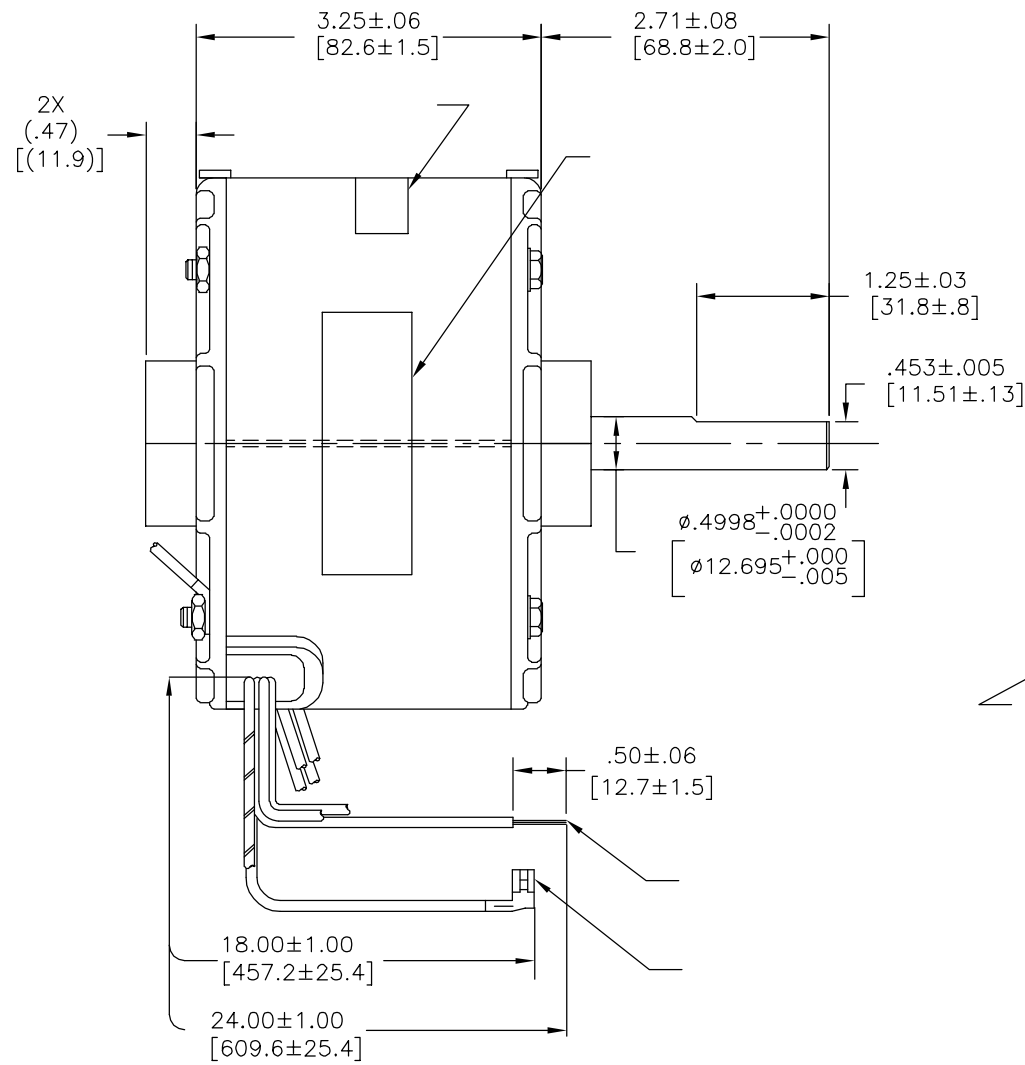
REGAL REGAL-BELOIT CORPORATION

DESCRIPCION: MODEL-RFHP-42FR OUTLINE

TAMAÑO: C NUMERO DE DIBUJO: DE3C7001

ESCALA: NONE HOJA: 1

版本	ECO	编制	日期	批准	日期
D	0028996	E.SINECIO	10-16-2012	G.ALVIDREZ	10-16-2012



CCWLE	
CWLE	

- 形位公差
 □ 平面度
 — 直线度
 ∠ 倾斜度
 ⊥ 垂直度
 // 平行度
 ○ 圆度
 ⊙ 圆柱度
 △ 面轮廓度
 ⊖ 线轮廓度
 ↗ 圆跳动
 ⊕ 位置度
 ⊗ 同轴度
 ≡ 对称度

除另有注明
 尺寸公差如下:
 英寸 X XX XXX XXXX
 ±.1 ±.02 ±.005 ±.0005
 毫米 ±0.5 ±0.13 ±0.013
 角度 ±.50 度
 清理毛刺和尖棱
 英寸 .003-.015 毫米 0.1-0.4
 内圆角
 英寸 .020 毫米 0.5
 表面粗糙度
 英制 125 米制 3.2
 米制尺寸显示在L

ASME Y14.5M 1994

ROT: REVERSIBLE

Century Tipp City, OH
 THERMALLY PROTECTED

SER. DATE & PO# PLT LTR MOD DE3C001N STK. NO. 485
 VOLTS 115 HZ 60 AMPS .94
 RPM 1050 SP PH 1 CAP 4MFD 370VAC
 INS CL AMB °C HP 1/20 CONT A.O. ← REV →
 BRG SLV ASSEMBLED IN MEXICO
 BK-HI .94A 1/20HP
 RD-LOW .54A 1/35HP
 WH-COM
 BR & BR/WH-CAP

绘图: DTS 02-01-2001
 批准:
 第三角投影
 机密: 本图纸及相关信息所有权归REGAL-BELOIT CORPORATION
 未经REGAL-BELOIT CORPORATION书面授权, 不得泄露、
 复制、传播或作其他用途。—版权所有

REGAL REGAL-BELOIT CORPORATION

名称: MODEL-RFHP-42FR
 OUTLINE
 图幅: C 图号: DE3C7001
 比例: NONE 页号: 1