

4

3

2

1

CUSTOMER IS SOLELY RESPONSIBLE FOR MOTOR PERFORMANCE AND SUITABILITY IN APPLICATIONS FOR CUSTOMER'S USES

REV	ECO	REV BY	DATE	APPD	DATE
B	0028999	A. ESCOBAR	10-16-2012	R. RASCON	10-16-2012

END PLAY .005[.13] MINIMUM - .040[1.02] MAXIMUM  
 MAXIMUM SHAFT RUN OUT .001[.03] PER INCH  
 MAXIMUM RUN OUT NOT TO EXCEED .010[.25]

D

D

C

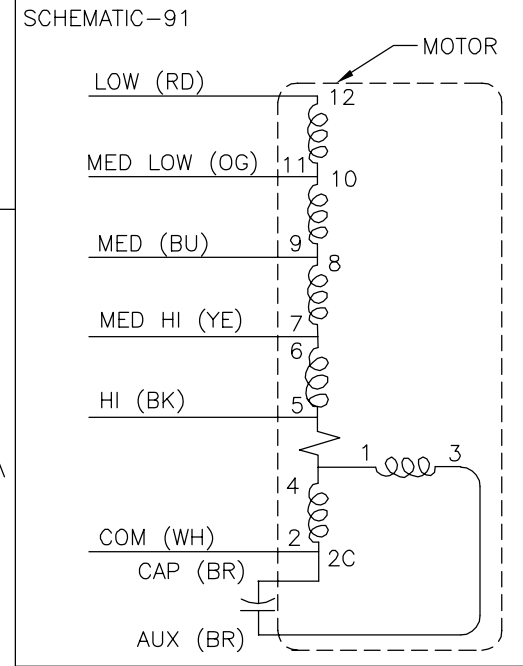
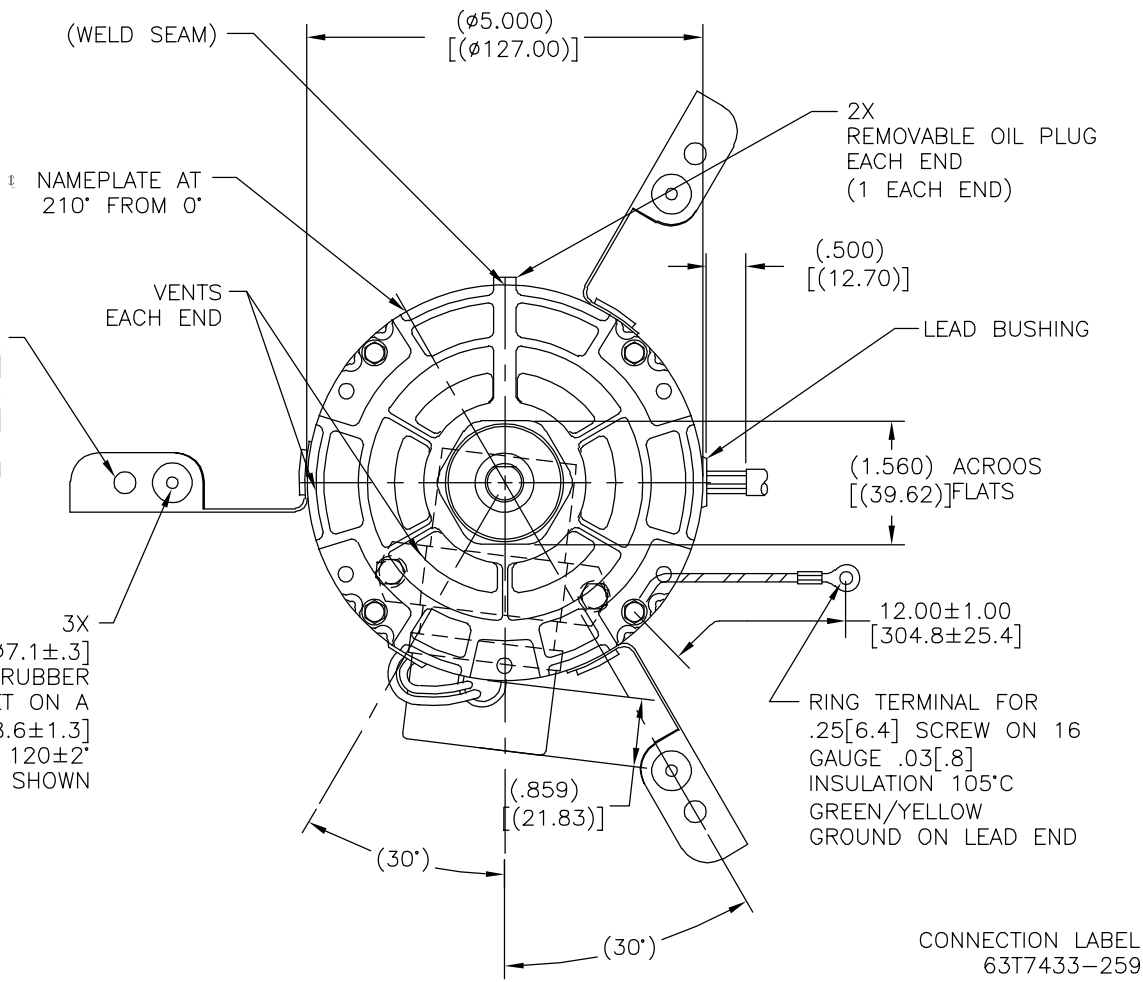
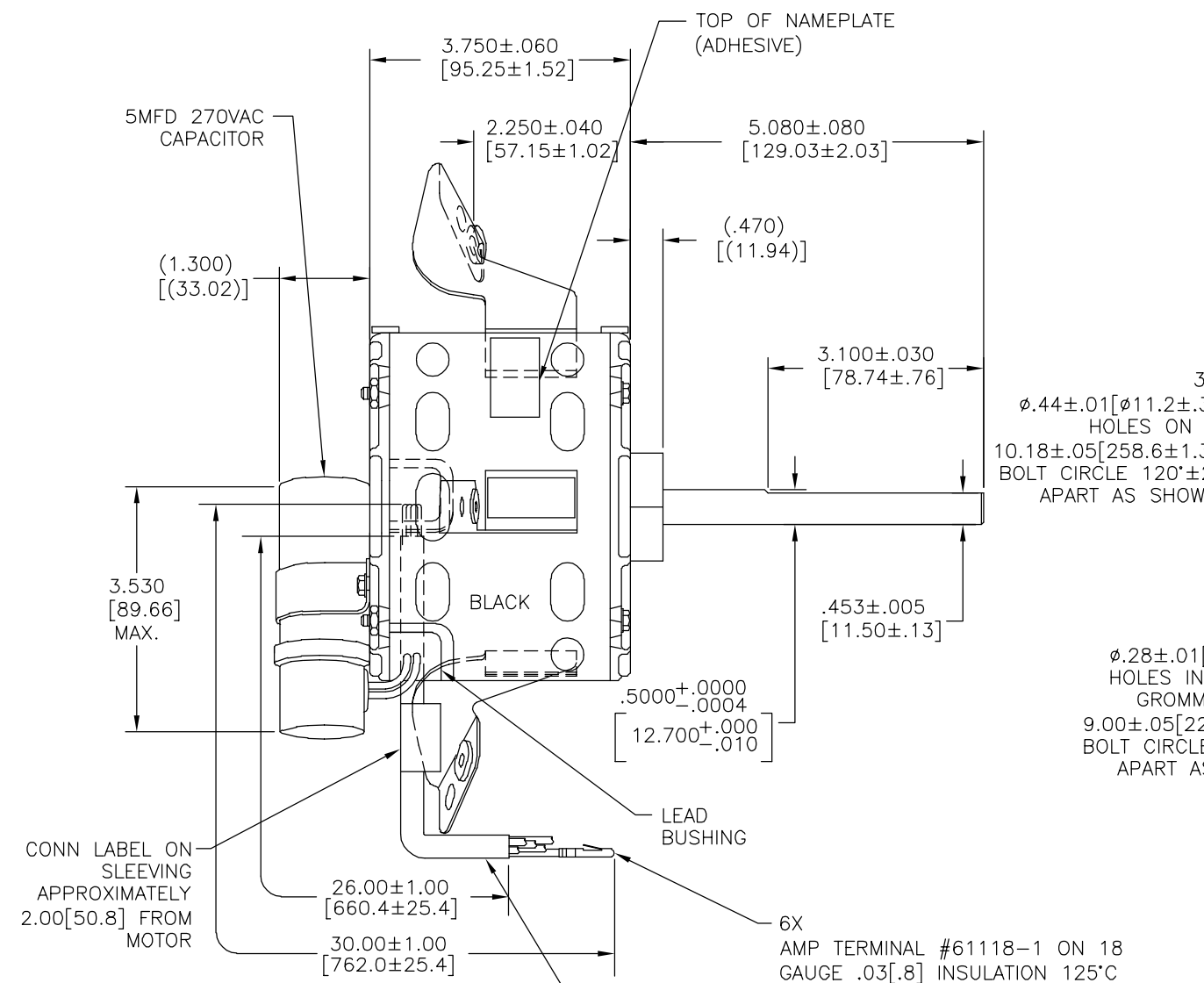
C

B

B

A

A



SHIP SEPARATE IN INDIVIDUAL PACK:  
72T7176A-36 BAG ASSEMBLY

SHIP SEPARATE IN TRAY PACK:  
72T7177A-22 BAG ASSEMBLY

GEOMETRIC CHARACTERISTICS & SYMBOLS

- FLATNESS
- STRAIGHTNESS
- ∠ ANGULARITY
- ⊥ PERPENDICULARITY (SQUARENESS)
- ∥ PARALLELISM
- ROUNDNESS (CIRCULARITY)
- ⊘ CYLINDRICITY
- △ PROFILE OF ANY SURFACE
- ▽ PROFILE OF ANY LINE
- ↗ RUNOUT
- ⊕ TRUE POSITION
- ⊙ CONCENTRICITY
- ≡ SYMMETRY

ASME Y14.5M 1994

REGAL-BELOIT CORPORATION (RBC) PROVIDES TECHNICAL ASSISTANCE TO OUR CUSTOMERS IN SEVERAL AREAS. SINCE RBC DOES NOT RECEIVE ALL DATA CONCERNING THE USE AND APPLICATION OF THE MOTOR, THE SUITABILITY OF THE MOTOR FOR THE APPLICATION MUST BE DETERMINED BY THE CUSTOMER.

DIMENSIONS WITHOUT TOLERANCES ARE FOR REFERENCE ONLY.

DR BY: J.M.RAMIREZ 06-22-2011

APPD: S.JIMENEZ 06-22-2011

THIRD ANGLE PROJECTION

EDS DATE 11-11-2011  
FORMAT REV H

CONFIDENTIAL: THIS DRAWING AND ITS INFORMATION ARE THE EXCLUSIVE AND CONFIDENTIAL PROPERTY OF REGAL-BELOIT CORPORATION AND ARE NOT TO BE DISCLOSED, DUPLICATED, DISTRIBUTED OR OTHERWISE USED WITHOUT THE WRITTEN CONSENT OF REGAL-BELOIT CORPORATION. -ALL RIGHTS RESERVED.

ROT: CCWLE-CWSE

NAMEPLATE DATA:

Tipp City, OH  
THERMALLY PROTECTED

SER. DATE & PO# PLT LTR MOD DE3E243N' STK NO. 799  
 VOLTS 115 HZ 60 AMPS  
 RPM 1000 SP PH1 CAP  
 INS CL B AMB 40°C HP A0 ← ROTATION →  
 BRG SLV ASSEMBLED IN MEXICO  
 WH-COM BK-HI 2.6A 1/8HP  
 YE-MED HI 2.1A 1/10HP BU-MED 1.8A 1/15HP  
 OG-MED LOW 1.0A 1/20HP RD-LOW .7A 1/30HP

REGAL REGAL-BELOIT CORPORATION

DESCRIPTION: MODEL-RFHP-42FR OUTLINE

SIZE: C DWG NO: 799

SCALE: NONE SHEET: 1

4

3

2

1

EL CLIENTE ES UNICAMENTE RESPONSABLE POR EL DESEMPEÑO DEL MOTOR Y APLICACIONES APROPIADAS PARA SU USO

REVISION:	ECO	REVISADO POR:	FECHA:	APROBADO POR:	FECHA:
B	0028999	A. ESCOBAR	10-16-2012	R. RASCON	10-16-2012

JUEGO AXIAL .005[.13] MINIMO - .040[1.02] MAXIMO  
 OSCILACION MAXIMA DE FLECHA .001[.03] POR PULGADA  
 LA OSCILACION MAXIMA NO DEBE EXCEDER .010[.25]

D

D

C

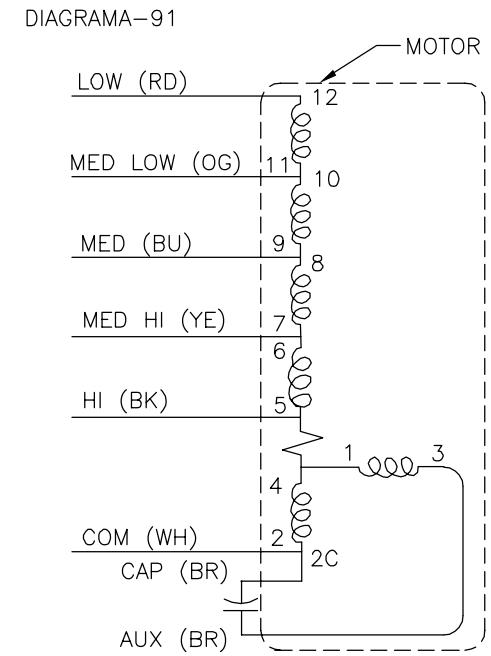
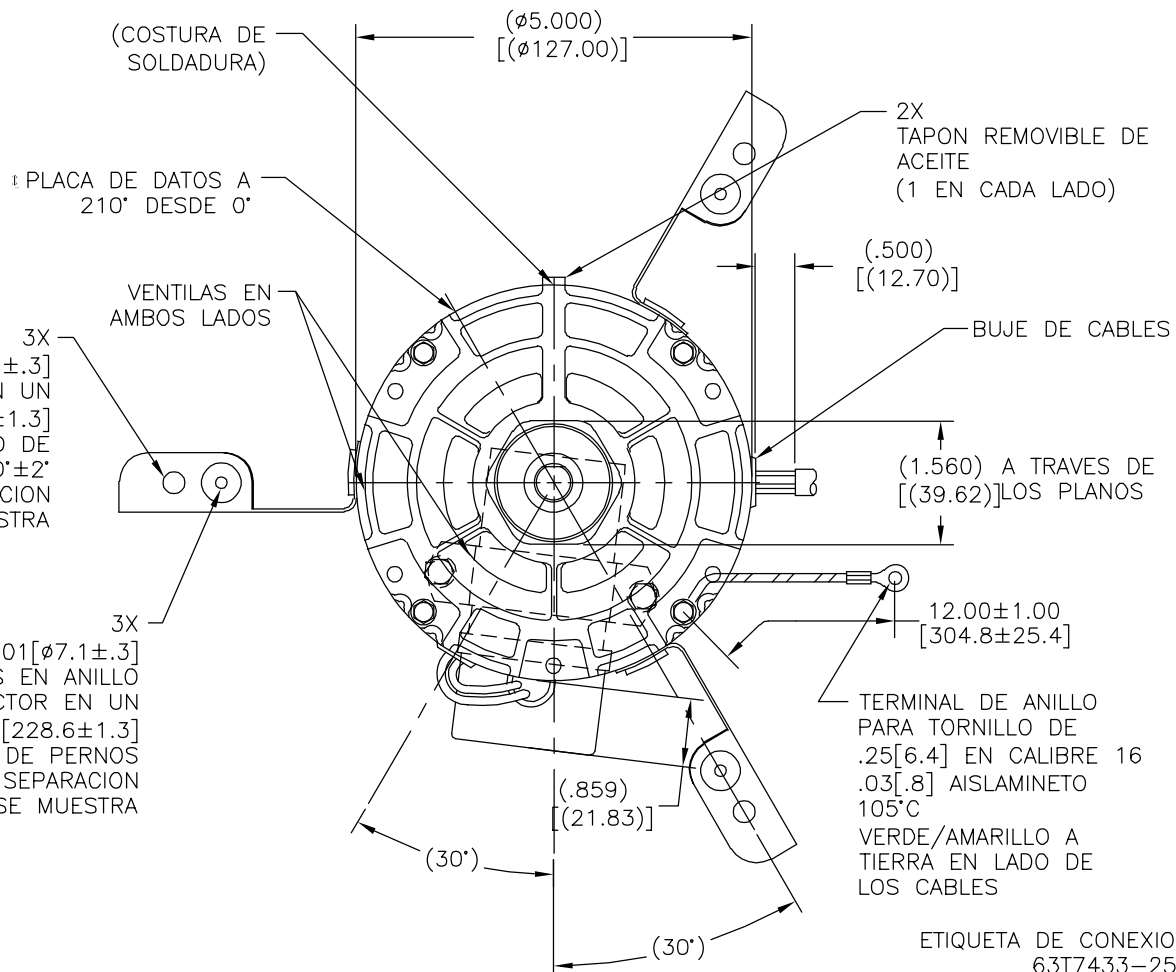
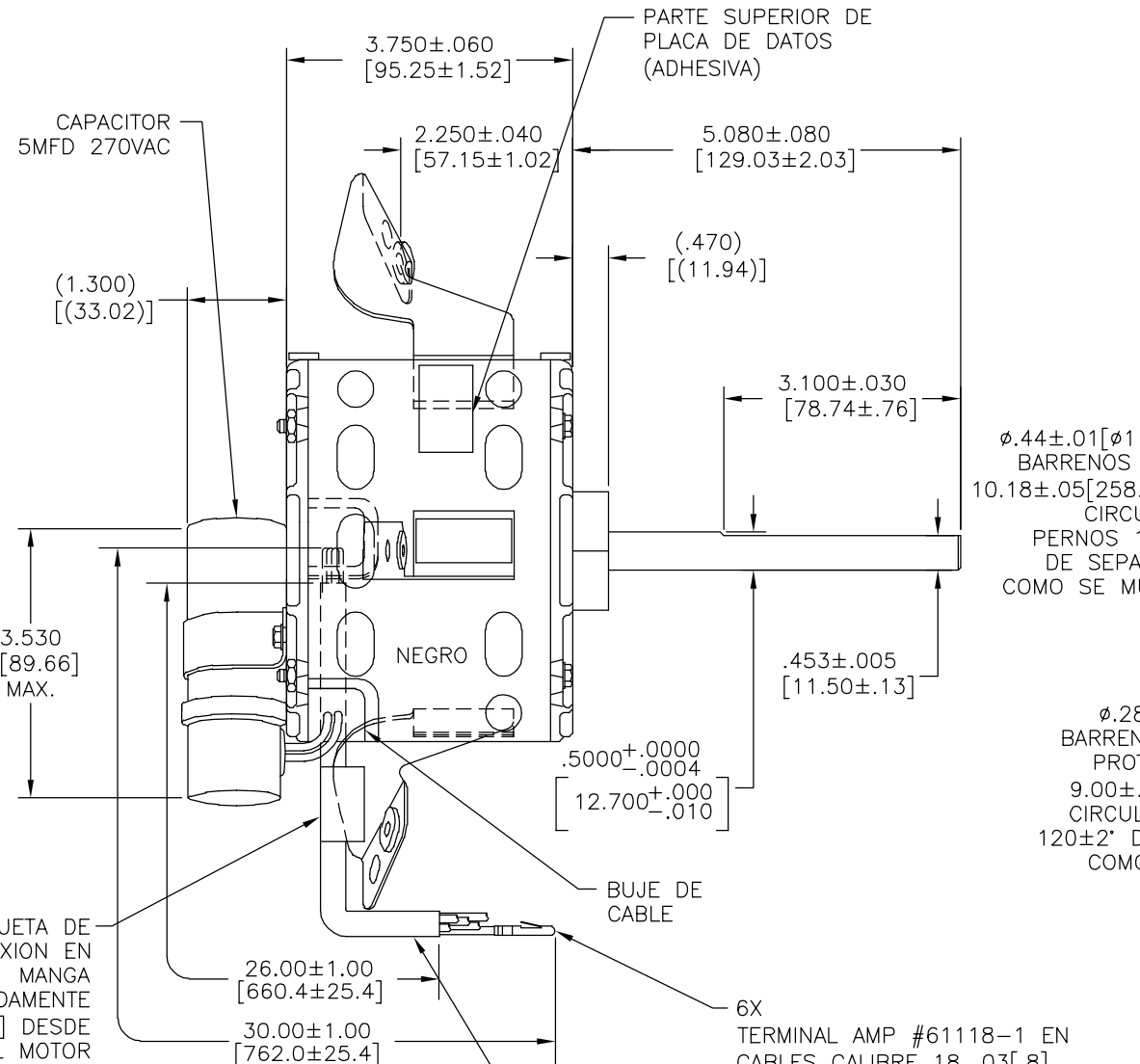
C

B

B

A

A



ENVIAR POR SEPARADO EN EMPAQUE INDIVIDUAL: ENSAMBLE DE BOLSA 72T7176A-36  
 ENVIAR POR SEPARADO EN CHAROLA EMPACADA: ENSAMBLE DE BOLSA 72T7177A-22

CARACTERISTICAS DE GEOMETRIA Y SIMBOLOS  
 □ PLANICIDAD  
 - RECTITUD  
 < ANGULARIDAD  
 ⊥ PERPENDICULARIDAD (A ESCUADRA)  
 // PARALELISMO  
 ○ REDONDEZ (CIRCULARIDAD)  
 ∅ CILINDRICIDAD  
 △ PERFIL DE CUALQUIER SUPERFICIE  
 ∇ PERFIL DE CUALQUIER LINEA  
 ↗ VARIACION  
 ⊕ POSICION REAL  
 ⊙ CONCENTRICIDAD  
 = SIMETRIA  
 ASME Y14.5M 1994

REGAL-BELOIT CORPORATION (RBC) PROVEE ASISTENCIA TECNICA A NUESTROS CLIENTES EN VARIAS AREAS. DESDE QUE RBC NO RECIBE TODOS LOS DATOS EN RELACION AL USO Y A LA APLICACION DEL MOTOR, LA APLICACION ADECUADA DEL MOTOR DEBE SER DETERMINADA POR EL CLIENTE.  
 DIMENSIONES SIN TOLERANCIA SON DE REFERENCIA SOLAMENTE

DIBUJADO POR: J.M.RAMIREZ 06-22-2011  
 APROBADO POR: S.JIMENEZ 06-22-2011  
 TERCER ANGULO DE PROYECCION  
 FECHA EDS: 11-11-2011  
 REV. FORMATO: H  
 CONFIDENCIAL: ESTE DIBUJO Y SU INFORMACION SON PROPIEDAD DE USO EXCLUSIVO Y CONFIDENCIAL DE REGAL-BELOIT CORPORATION. Y NO DEBERAN SER REVELADOS, DUPLICADOS, DISTRIBUIDOS O USARSE DE OTRA MANERA SIN EL CONSENTIMIENTO ESCRITO DE REGAL-BELOIT CORPORATION. -TODOS LOS DERECHOS RESERVADOS.

ROT: CCWLE-CWSE

PLACA DE DATOS:

Tipp City, OH  
 THERMALLY PROTECTED

SER. DATE & PO# PLT LTR MOD DE3E243N' STK NO. 799  
 VOLTS 115 HZ 60 AMPS  
 RPM 1000 SP PH1 CAP  
 INS CL B AMB 40°C HP AO ← ROTATION →  
 BRG SLV ASSEMBLED IN MEXICO  
 WH-COM BK-HI 2.6A 1/8HP  
 YE-MED HI 2.1A 1/10HP BU-MED 1.8A 1/15HP  
 OG-MED LOW 1.0A 1/20HP RD-LOW .7A 1/30HP

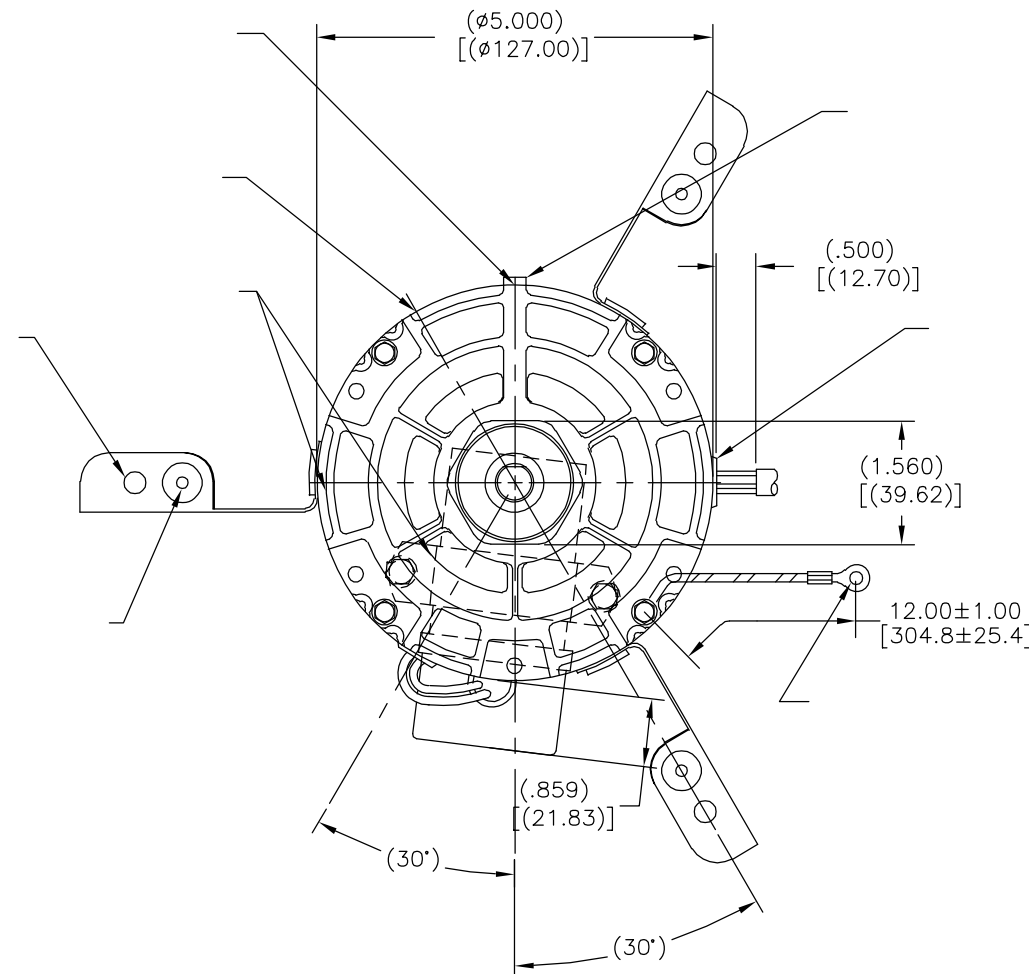
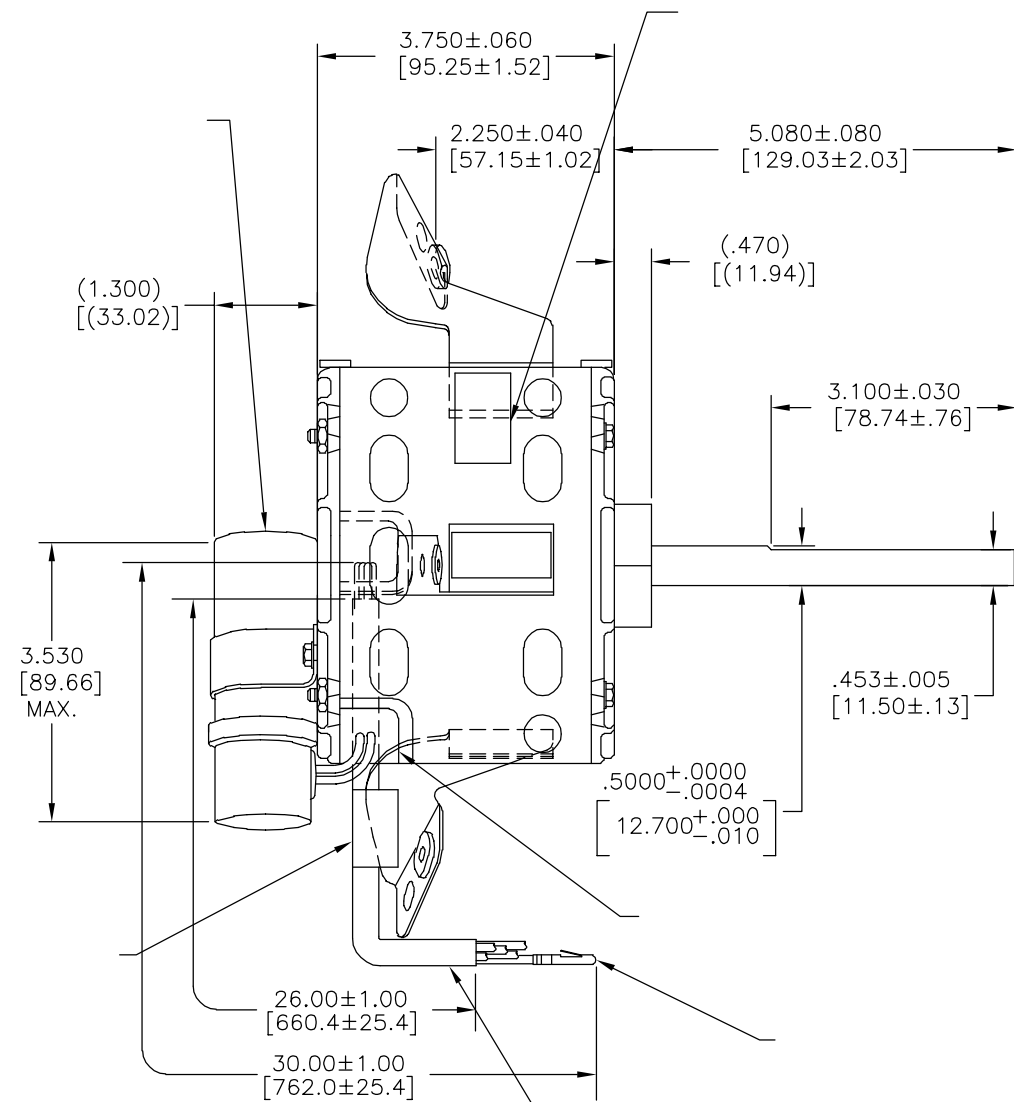
REGAL REGAL-BELOIT CORPORATION

DESCRIPCION: MODEL-RFHP-42FR OUTLINE

TAMAÑO: C NUMERO DE DIBUJO: 799

ESCALA: NONE HOJA: 1

版本	ECO	编制	日期	批准	日期
B	0028999	A. ESCOBAR	10-16-2012	R. RASCON	10-16-2012



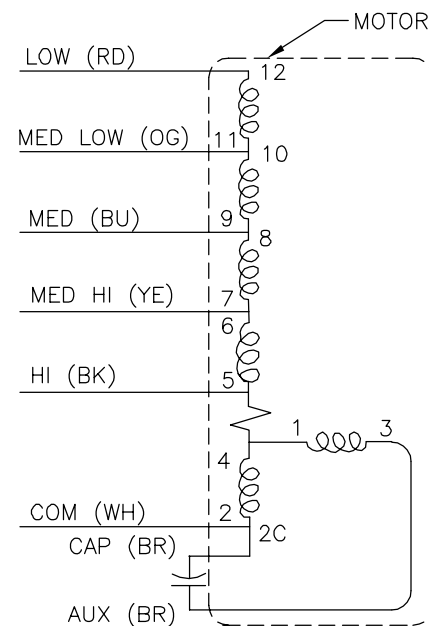
ROT: CCWLE-CWSE



Tipp City, OH  
THERMALLY PROTECTED



SER. DATE & PO# PLT LTR MOD DE3E243N' STK NO. 799  
VOLTS 115 HZ 60 AMPS  
RPM 1000 SP PH1 CAP  
INS CL B AMB 40°C HP A0 ← ROTATION  
BRG SLV ASSEMBLED IN MEXICO  
WH-COM BK-HI 2.6A 1/8HP  
YE-MED HI 2.1A 1/10HP BU-MED 1.8A 1/15HP  
OG-MED LOW 1.0A 1/20HP RD-LOW .7A 1/30HP



- 形位公差  
 □ 平面度  
 — 直线度  
 < 倾斜度  
 ⊥ 垂直度  
 // 平行度  
 ○ 圆度  
 ⊙ 圆柱度  
 △ 面轮廓度  
 ∇ 线轮廓度  
 ⤴ 圆跳动  
 ⊕ 位置度  
 ⊗ 同轴度  
 ≡ 对称度

ASME Y14.5M 1994

REGAL-BELOIT CORPORATION (RBC) 在个别领域为客户提供技术支持。鉴于RBC未收到任何涉及电机使用和应用环境的数据，电机的适用性由客户自己决定。

未注公差尺寸仅供参考。

绘图:	J.M.RAMIREZ	06-22-2011
批准:	S.JIMENEZ	06-22-2011
第三角投影		图纸格式发布日期 11-11-2011 图纸格式版本 H
机密: 本图纸及相关信息所有权归REGAL-BELOIT CORPORATION。未经REGAL-BELOIT CORPORATION书面授权, 不得泄露、复制或传播作其他用途。—版权所有		



REGAL-BELOIT CORPORATION

名称	MODEL-RFHP-42FR OUTLINE	
图幅	C	图号 799
比例	NONE	页号 1