

4 3 2 1

REV	ECO	REV BY	DATE	APPD	DATE
C	0025558	O. CARVAJAL	05-03-2012	M. AVILA	05-03-2012

GENERAL INFORMATION:

SHAFT RUNOUT: .001[.03] T.I.R PER 1.00[25.4] LENGTH OF EXTENSION.

BEARINGS: BALL

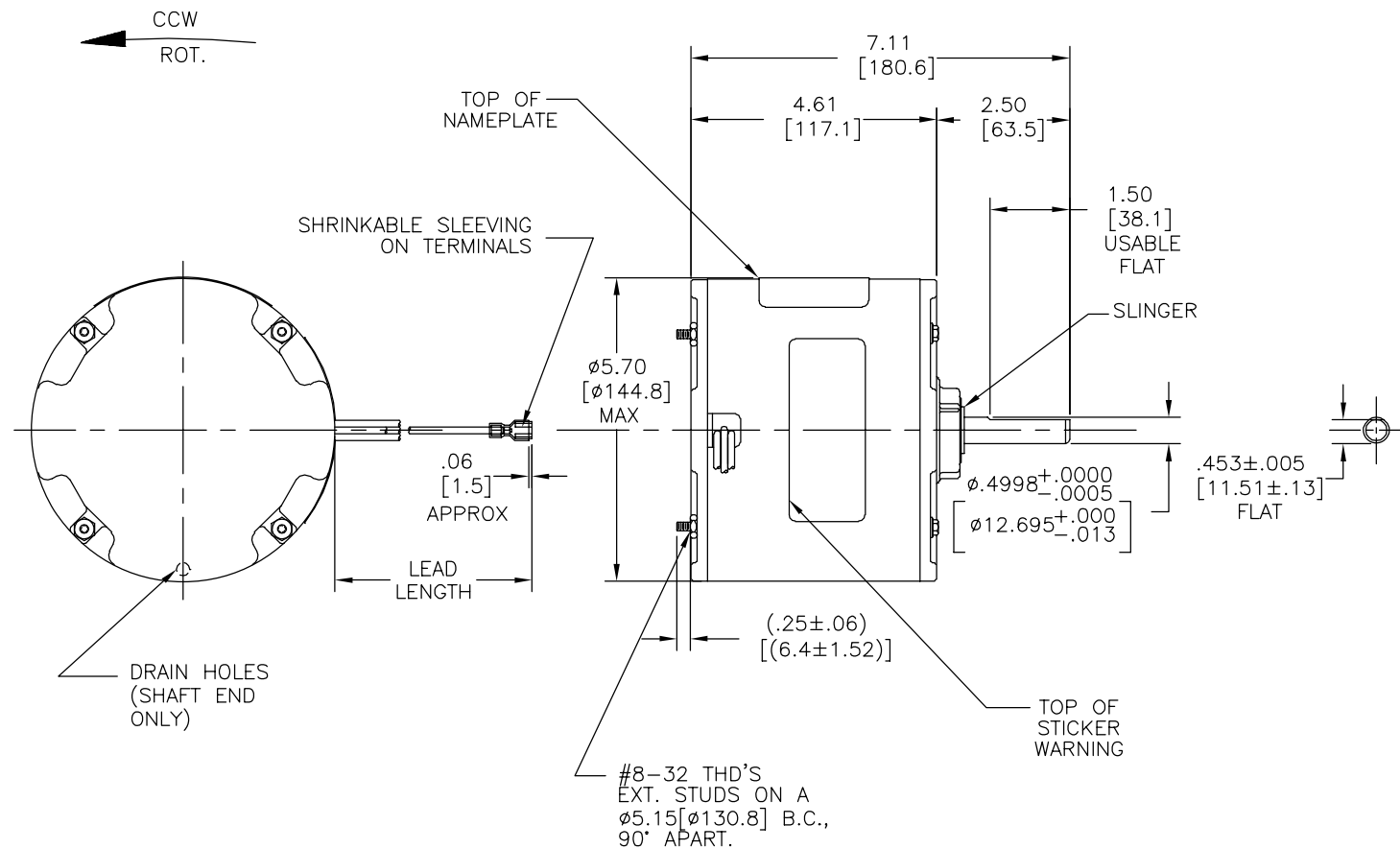
MOUNTING POSITION: VERTICAL SHAFT DOWN

ELECTRICAL DATA:

OVERLOAD PROTECTOR: AUTOMATIC RESET (T.I. 7AM 036)

LEADS: NO. 18 GA., .06[1.5] THK. 105°C INSUL.

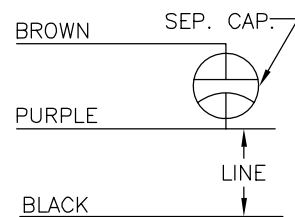
NOTE:  
1. DISTRIBUTION: CUST. P/N:OTR1028  
GRAINGER: CUST. P/N: 4UY97



NAMEPLATE DATA:

EXTERNAL CONNECTION DIAGRAM

MODEL NO.: F48V13A01  
CUST. P/N: [ ]  
HP: 1/4  
ROT.: CCWLE  
RPM: 825  
TYPE: UF  
FRAME: 48Y  
VOLTS: 200-230  
PH: 1  
AMPS: 1.4-1.5  
HZ: 60  
INS.: B  
AMB.: 40° C  
DUTY: AIR OVER  
CAP.: 12.5 MFD/370V  
ENCL: ENCLOSED  
UL LOGO  
CSA LOGO  
THERMALLY PROTECTED



614131-030

BROWN	35.0/37.0 [889/940]	.25[6.4] INSULATED SPADE
BLACK	35.0/37.0 [889/940]	.25[6.4] INSULATED SPADE
PURPLE	35.0/37.0 [889/940]	.25[6.4] INSULATED SPADE
COLOR	LENGTH	TERMINAL OR STRIP LENGTH

MAIN FRAME - OLE	ENCLOSED
END FRAME - OLE	ENCLOSED
MAIN FRAME - LE	ENCLOSED
END FRAME - LE	ENCLOSED

CUSTOMER	DISTRIBUTION SERVICE
----------	----------------------

PERFORMANCE CURVE NO.	TORQUE @ 1075 RPM (25°C)	APPROVED SAMPLE	UL COMPONENT		CSA	
C32308	36.8 OZ. FT.	04428488	FILE #	CCN #	FILE #	CLASS #
			E46412	PRGY2	LR43341	4211-01

GEOMETRIC CHARACTERISTICS & SYMBOLS  
 ▭ FLATNESS  
 - STRAIGHTNESS  
 < ANGLARITY  
 ⊥ PERPENDICULARITY (SQUARENESS)  
 // PARALLELISM  
 ○ ROUNDNESS (CIRCULARITY)  
 ∅ CYLINDRICITY  
 △ PROFILE OF ANY SURFACE  
 ∩ PROFILE OF ANY LINE  
 ↑ RUNOUT  
 ⊕ TRUE POSITION  
 ⊙ CONCENTRICITY  
 = SYMMETRY  
 ASME Y14.5M 1994

REGAL-BELOIT CORPORATION (RBC) PROVIDES TECHNICAL ASSISTANCE TO OUR CUSTOMERS IN SEVERAL AREAS. SINCE RBC DOES NOT RECEIVE ALL DATA CONCERNING THE USE AND APPLICATION OF THE MOTOR, THE SUITABILITY OF THE MOTOR FOR THE APPLICATION MUST BE DETERMINED BY THE CUSTOMER.

DIMENSIONS WITHOUT TOLERANCES ARE FOR REFERENCE ONLY.

DR BY: TH 02-11-2011

APPD: BS 02-11-2011

THIRD ANGLE PROJECTION EDS DATE 11-11-2011  
 FORMAT REV G

CONFIDENTIAL: THIS DRAWING AND ITS INFORMATION ARE THE EXCLUSIVE AND CONFIDENTIAL PROPERTY OF REGAL-BELOIT CORPORATION AND ARE NOT TO BE DISCLOSED, DUPLICATED, DISTRIBUTED OR OTHERWISE USED WITHOUT THE WRITTEN CONSENT OF REGAL-BELOIT CORPORATION. -ALL RIGHTS RESERVED.



DESCRIPTION  
 MODEL-RFHP-48FR  
 OUTLINE

SIZE C DWG NO F48V13A01  
 SCALE NONE SHEET 1

4 3 2 1

REVISION:	ECO	REVISADO POR:	FECHA:	APROBADO POR:	FECHA:
C	0025558	O. CARVAJAL	05-03-2012	M. AVILA	05-03-2012

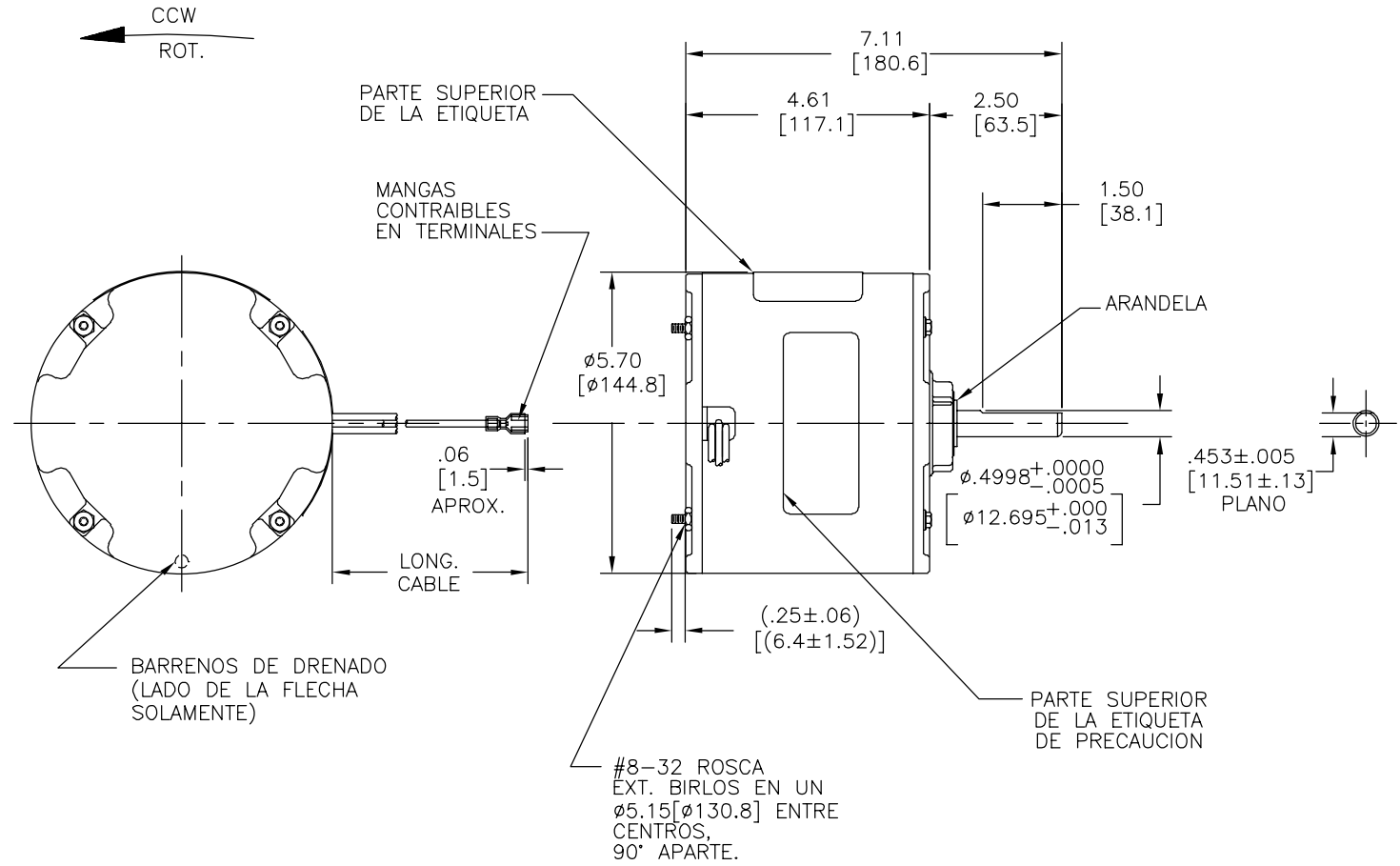
INFORMACION GENERAL:

OSCILACION DE FLECHA: .001[.03] L.T.I. PER 1.00[25.4] LONG. DE EXTENSION.

BALEROS: BOLA  
 POSICION DEL MONTAJE: FLECHA VERTICAL ABAJO

INFORMACION ELECTRICA:

PROTECTOR DE SOBRECARGA: REINICIO AUTOMATICO (T.I. 7AM 036)  
 CABLES: CALIBRE #18, .06[1.5] GROSOR 105' AISLANTE  
 NOTA:  
 1. DISTRIBUCION: CLIENTE # PARTE: OTR1028  
 GRAINGER: CLIENTE # DE PARTE: 4UY97



VER NOTA 1

INFORMACION DE ETIQUETA:	DIAGRAMA DE CONEXION EXTRNA
MODEL NO.: F48V13A01 CUST. P/N: <input type="checkbox"/> HP: 1/4 ROT.: CCWLE RPM: 825 TYPE: UF FRAME: 48Y VOLTS: 200-230 PH: 1 AMPS: 1.4-1.5 HZ: 60 INS.: B AMB.: 40° C DUTY: AIR OVER CAP.: 12.5 MFD/370V ENCL: ENCLOSED UL LOGO CSA LOGO THERMALLY PROTECTED	

CAFE	35.0/37.0 [889/940]	.25[6.4] AISLADO BANDERA
NEGRO	35.0/37.0 [889/940]	.25[6.4] AISLADO BANDERA
MORADO	35.0/37.0 [889/940]	.25[6.4] AISLADO BANDERA
COLOR	LONGITUD	TERMINAL O LONGITUD DE DESFORRE

CARCASA - LOC	CERRADO
TAPA - LOC	CERRADO
CARCASA - LC	CERRADO
TAPA - LC	CERRADO

CLIENTE	DISTRIBUTION SERVICE
---------	----------------------

CURVAS DE FUNCIONAMIENTO	TORSION @ 1075 RPM (25°C)	MUESTRA APROBADA	COMPONENTE UL #ARCHIVO	CCN #	CSA #ARCHIVO	CLASE #
C32308	36.8 OZ. FT.	04428488	E46412	PRGY2	LR43341	4211-01

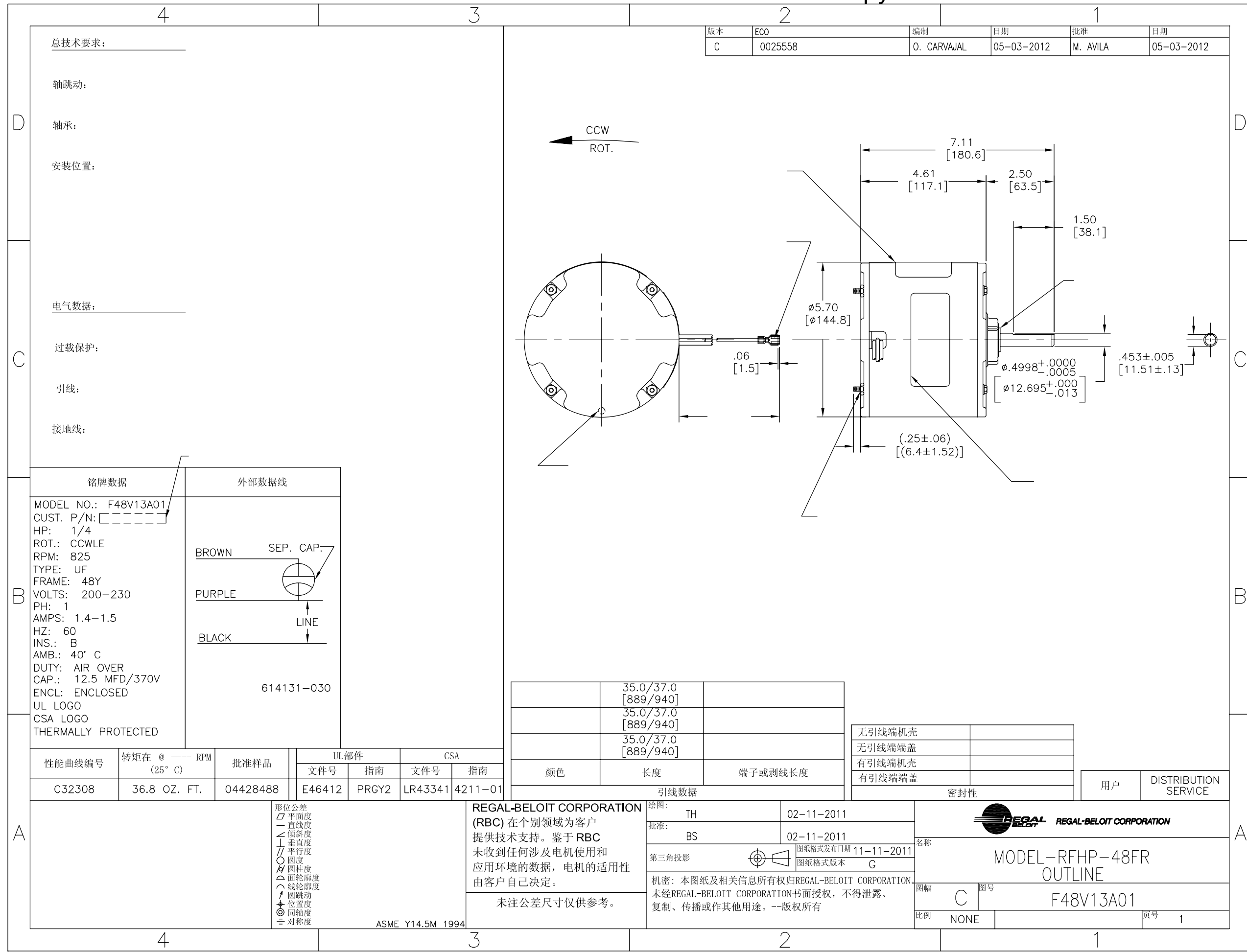
- CARACTERISTICAS DE GEOMETRIA Y SIMBOLOS
- PLANICIDAD
  - RECTITUD
  - ∠ ANGULARIDAD
  - ⊥ PERPENDICULARIDAD (A ESCUADRA)
  - // PARALELISMO
  - REDONDEZ (CIRCULARIDAD)
  - ∅ CILINDRICIDAD
  - △ PERFIL DE CUALQUIER SUPERFICIE
  - ∩ PERFIL DE CUALQUIER LINEA
  - ↑ VARIACION
  - ⊕ POSICION REAL
  - ⊙ CONCENTRICIDAD
  - = SIMETRIA
- ASME Y14.5M 1994

REGAL-BELOIT CORPORATION (RBC) PROVEE ASISTENCIA TECNICA A NUESTROS CLIENTES EN VARIAS AREAS. DESDE QUE RBC NO RECIBE TODOS LOS DATOS EN RELACION AL USO Y A LA APLICACION DEL MOTOR, LA APLICACION ADECUADA DEL MOTOR DEBE SER DETERMINADA POR EL CLIENTE.

DIMENSIONES SIN TOLERANCIA SON DE REFERENCIA SOLAMENTE

DIBUJADO POR:	TH	02-11-2011
APROBADO POR:	BS	02-11-2011
TERCER ANGULO DE PROYECCION		FECHA EDS: 11-11-2011 REV. FORMATO: G
CONFIDENCIAL: ESTE DIBUJO Y SU INFORMACION SON PROPIEDAD DE USO EXCLUSIVO Y CONFIDENCIAL DE REGAL-BELOIT CORPORATION. Y NO DEBERAN SER REVELADOS, DUPLICADOS, DISTRIBUIDOS O USARSE DE OTRA MANERA SIN EL CONSENTIMIENTO ESCRITO DE REGAL-BELOIT CORPORATION. -TODOS LOS DERECHOS RESERVADOS.		

DESCRIPCION: MODEL-RFHP-48FR OUTLINE	
TAMAÑO: C	NUMERO DE DIBUJO: F48V13A01
ESCALA: NONE	HOJA: 1



版本	ECO	编制	日期	批准	日期
C	0025558	O. CARVAJAL	05-03-2012	M. AVILA	05-03-2012

总技术要求:

轴跳动:

轴承:

安装位置:

电气数据:

过载保护:

引线:

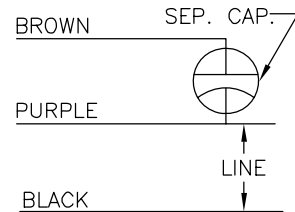
接地线:

CCW  
ROT.

铭牌数据

外部数据线

MODEL NO.: F48V13A01  
 CUST. P/N:   
 HP: 1/4  
 ROT.: CCWLE  
 RPM: 825  
 TYPE: UF  
 FRAME: 48Y  
 VOLTS: 200-230  
 PH: 1  
 AMPS: 1.4-1.5  
 HZ: 60  
 INS.: B  
 AMB.: 40° C  
 DUTY: AIR OVER  
 CAP.: 12.5 MFD/370V  
 ENCL: ENCLOSED  
 UL LOGO  
 CSA LOGO  
 THERMALLY PROTECTED



614131-030

	35.0/37.0 [889/940]	
	35.0/37.0 [889/940]	
	35.0/37.0 [889/940]	
颜色	长度	端子或剥线长度

无引线端机壳	
无引线端端盖	
有引线端机壳	
有引线端端盖	

密封性

用户 DISTRIBUTION SERVICE

性能曲线编号	转矩在 @ --- RPM (25° C)	批准样品	UL部件		CSA	
			文件号	指南	文件号	指南
C32308	36.8 OZ. FT.	04428488	E46412	PRGY2	LR43341	4211-01

- 形位公差
- 平面度
- 直线度
- ∠ 倾斜度
- ⊥ 垂直度
- ∥ 平行度
- 圆度
- ⊘ 圆柱度
- 面轮廓度
- 线轮廓度
- ⊙ 圆跳动
- ⊕ 位置度
- ⊖ 同轴度
- ≡ 对称度

ASME Y14.5M 1994

REGAL-BELOIT CORPORATION (RBC) 在个别领域为客户提供技术支持。鉴于 RBC 未收到任何涉及电机使用和应用环境的数据，电机的适用性由客户自己决定。

未注公差尺寸仅供参考。

绘图:	TH	02-11-2011
批准:	BS	02-11-2011
第三角投影		图纸格式发布日期 11-11-2011 图纸格式版本 G
机密: 本图纸及相关信息所有权归REGAL-BELOIT CORPORATION。未经REGAL-BELOIT CORPORATION书面授权, 不得泄露、复制、传播或作其他用途。--版权所有		



MODEL-RFHP-48FR  
OUTLINE

图幅	C	图号	F48V13A01
比例	NONE	页号	1