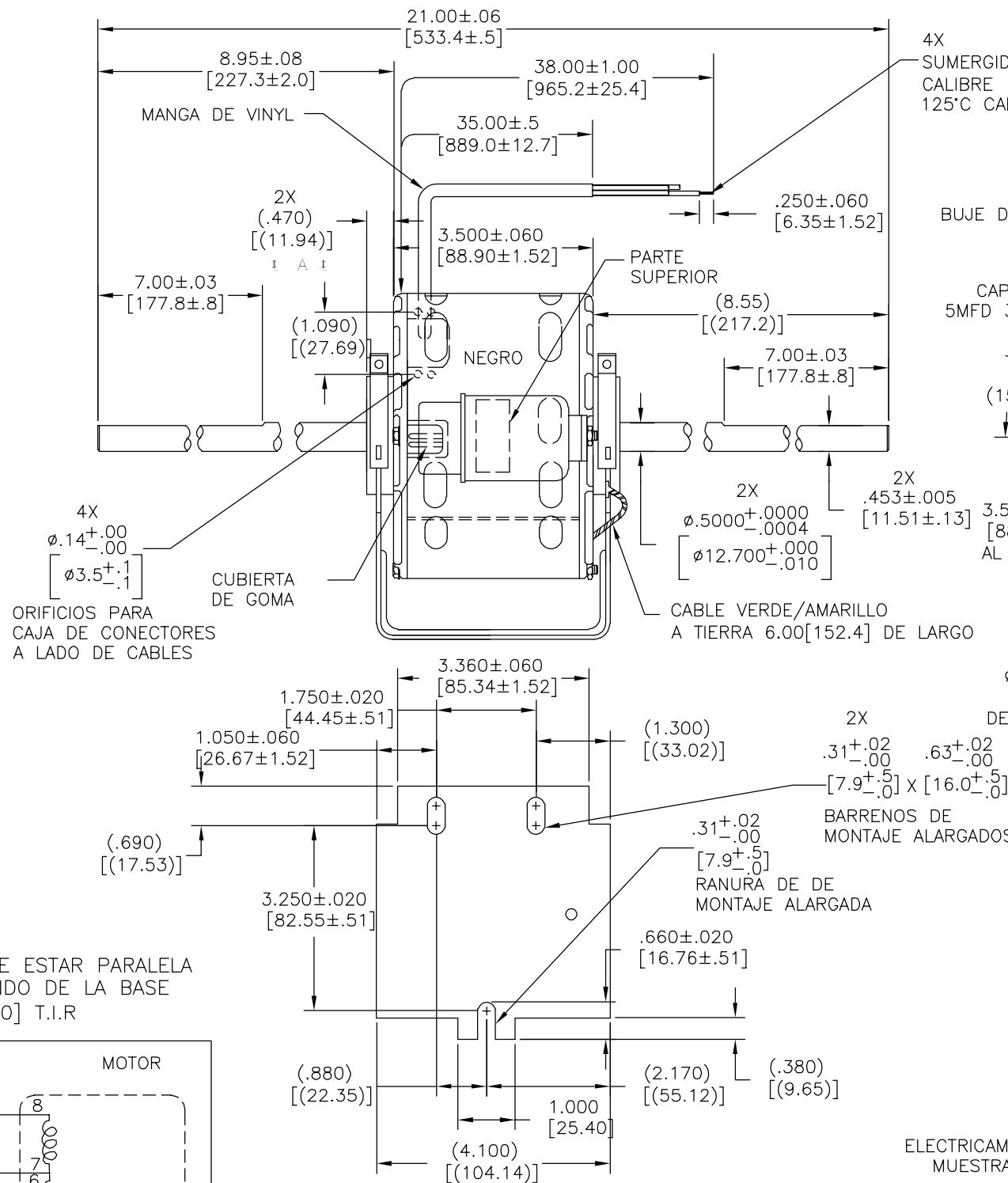


EL CLIENTE ES UNICAMENTE RESPONSABLE POR EL DESEMPEÑO DEL MOTOR Y APLICACIONES APROPIADAS PARA SU USO

REVISION:	ECO	REVISADO POR:	FECHA:	APROBADO POR:	FECHA:
C	ECO-0036315	A.BAUGHMAN	08-08-2013	T.RILEY	08-08-2013

JUEGO AXIAL .005[.13] MINIMO - .040[1.02] MAXIMO
 OSCILACION MAXIMA DE FLECHA .001[.03] POR PULGADA
 LA OSCILACION MAXIMA NO DEBE EXCEDER .010[.25]



4X SUMERGIDOS EN ESTAÑO CALIBRE 18 .03[.8] AISLAMIENTO 125°C CABLES LIGADOS EN CRUZ

BUJE DE CABLES

CAPACITOR 5MFD 370VAC AL MOTOR

2X $\phi .166 \pm .005$ [4.22±.13] DE CADA LADO

2X $\phi .5000^{+.0000}_{-.0004}$ [12.700±.010]

2X $\phi .453 \pm .005$ [11.51±.13]

2X $\phi .14^{+.00}_{-.00}$ [3.5±.1]

2X $\phi .5000^{+.0000}_{-.0004}$ [12.700±.010]

2X $\phi .166 \pm .005$ [4.22±.13] DE CADA LADO

2X $\phi .166 \pm .005$ [4.22±.13] DE CADA LADO

2X $\phi .166 \pm .005$ [4.22±.13] DE CADA LADO

2X $\phi .166 \pm .005$ [4.22±.13] DE CADA LADO

2X $\phi .166 \pm .005$ [4.22±.13] DE CADA LADO

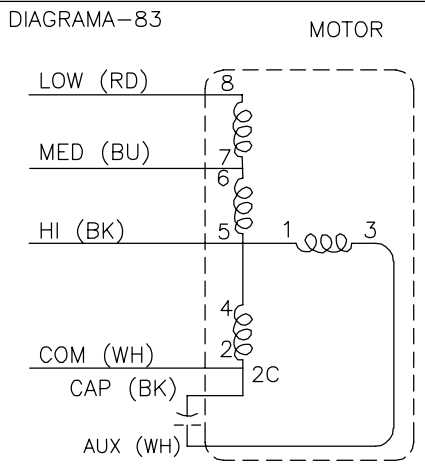
2X $\phi .166 \pm .005$ [4.22±.13] DE CADA LADO

2X $\phi .166 \pm .005$ [4.22±.13] DE CADA LADO

2X $\phi .166 \pm .005$ [4.22±.13] DE CADA LADO

ELECTRICAMENTE A LA MUESTRA S-7709D

NOTA: FLECHA DEBE ESTAR PARALELA CON EL FONDO DE LA BASE CON .004[.10] T.I.R



<p>CARACTERISTICAS DE GEOMETRIA Y SIMBOLOS</p> <ul style="list-style-type: none"> □ PLANICIDAD - RECTITUD ∠ ANGULARIDAD ⊥ PERPENDICULARIDAD (A ESCUADRA) // PARALELISMO ○ REDONDEZ (CIRCULARIDAD) ∅ CILINDRICIDAD △ PERFIL DE CUALQUIER SUPERFICIE ∇ PERFIL DE CUALQUIER LINEA ∩ VARIACION ⊕ POSICION REAL ⊙ CONCENTRICIDAD = SIMETRIA <p>ASME Y14.5M 1994</p>	<p>A MENOS QUE SE ESPECIFIQUE DE OTRA MANERA, LAS TOLERANCIAS DE LAS DIMS; SON LAS SIGUIENTES:</p> <p>PULG ±.1 ±.02 ±.005 ±.0005</p> <p>mm ±0.5 ±0.13 ±0.013</p> <p>ANG. ± 50 GRADOS</p> <p>ELIMINAR REBABAS Y ORILLAS FILOSAS DEL BORDE.</p> <p>PULG .003-.015 mm 0.1-0.4</p> <p>FILETEAR ESQUINA: PULG .020 mm 0.5</p> <p>MAQUINAR SUPERFICIES</p> <p>PULG 125 mm 3.2</p> <p>DIMS METRICAS MOSTRADAS [PARENTESIS]</p>
---	---

PLACA DE DATOS:

Tipp City, OH
 ® IMPEDANCE PROTECTED

SER. DATE & PO# PLT LTR MOD DE3E241D STOCK #641
 VOLTS 115 HZ 60 AMPS 0.5
 RPM 1075/900/700 SP PH CAP
 INS CL AMB °C HP 1/30 CONT DUTY AO
 BRG SLV ASSEMBLED IN MEXICO
 #10 NON-DET OIL EVERY 6 MO.

DIBUJADO POR: A.SUN	06-22-2011	REGAL-BELOIT CORPORATION
APROBADO POR: B.SHEN	06-22-2011	
TERCER ANGULO DE PROYECCION	FECHA EDS: 11-11-2011 REV. FORMATO: H	DESCRIPCION: MODEL-RFHP-42FR OUTLINE
CONFIDENCIAL: ESTE DIBUJO Y SU INFORMACION SON PROPIEDAD DE USO EXCLUSIVO Y CONFIDENCIAL DE REGAL-BELOIT CORPORATION. Y NO DEBERAN SER REVELADOS, DUPLICADOS, DISTRIBUIDOS O USARSE DE OTRA MANERA SIN EL CONSENTIMIENTO ESCRITO DE REGAL-BELOIT CORPORATION. -TODOS LOS DERECHOS RESERVADOS.	TAMAÑO: C	NUMERO DE DIBUJO: 641
	ESCALA: NONE	HOJA: 1