

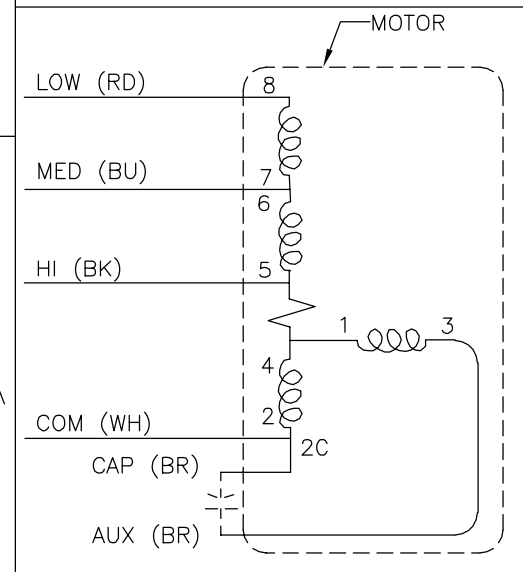
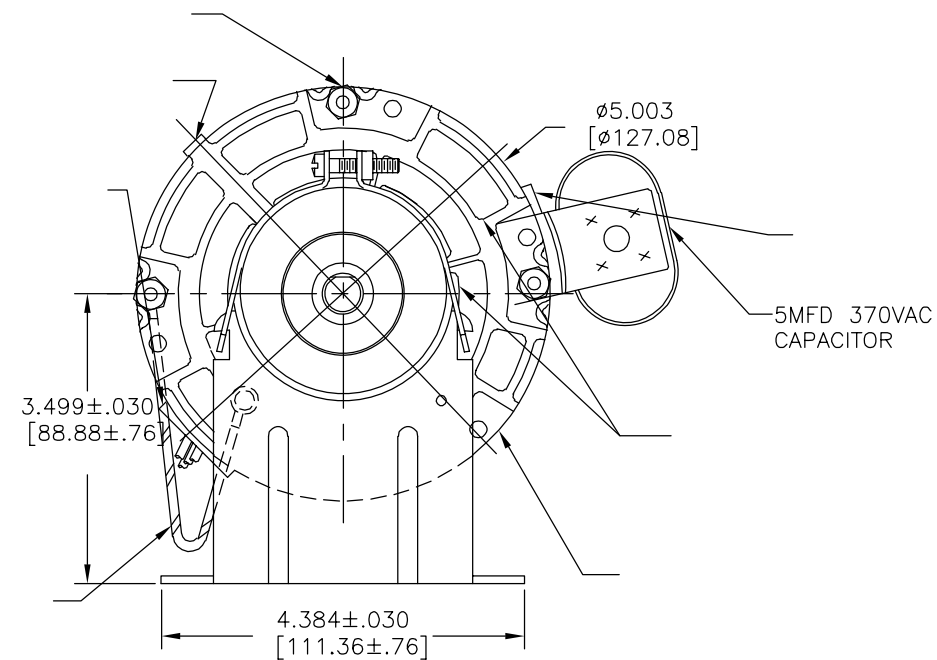
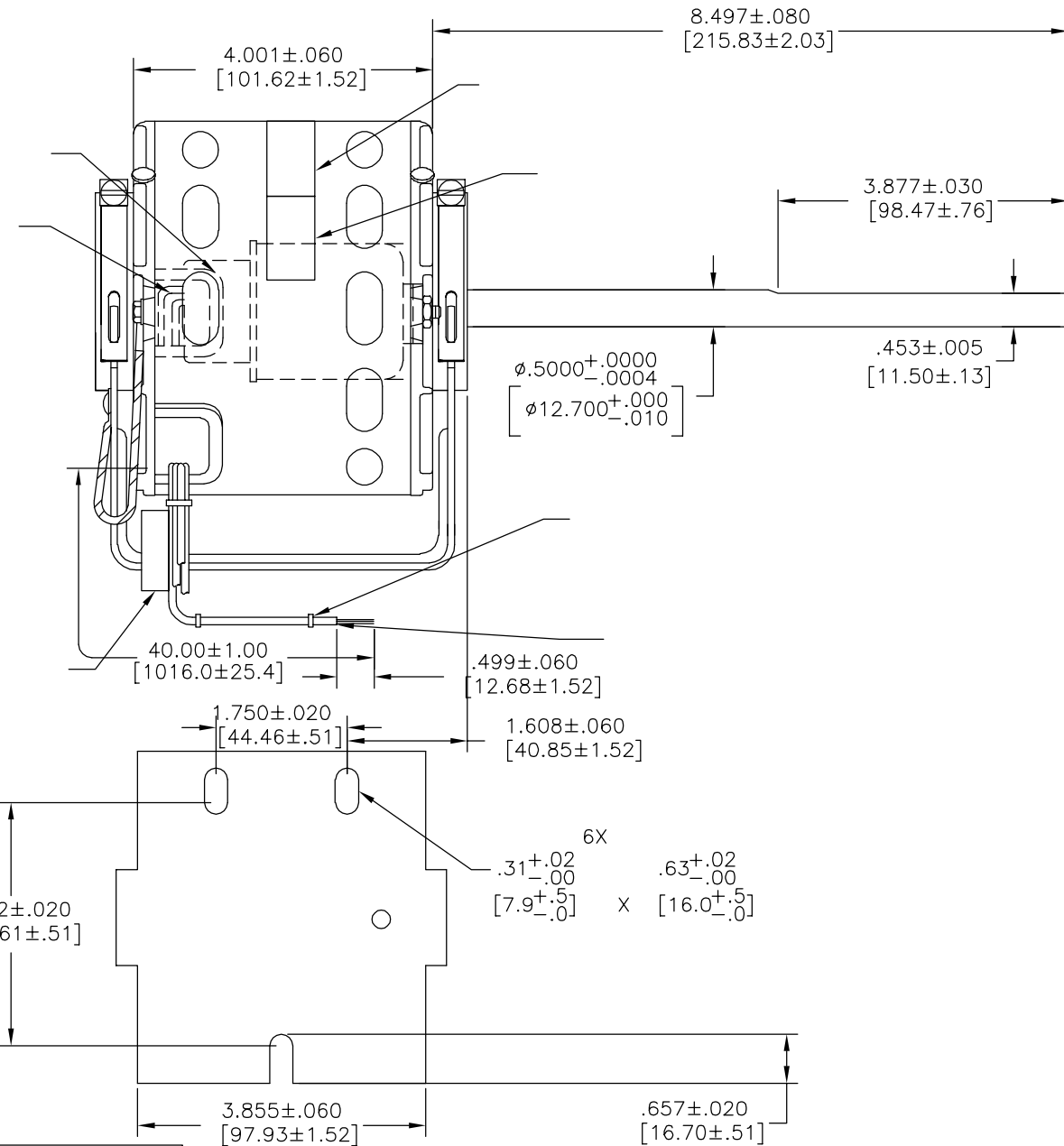
4

3

2

1

版本	ECO	编制	日期	批准	日期
C	0038154	J.M.RAMIREZ	11-15-2013	G.ALVIDREZ	11-15-2013



63T7452-6  
 BK HI .6A 1/30HP  
 BU MED .2A 1/150HP  
 RD LO .2A 1/200HP  
 WH COM

- 形位公差
- 平面度
  - 直线度
  - ∠ 倾斜度
  - ⊥ 垂直度
  - // 平行度
  - 圆度
  - ⊘ 圆柱度
  - ⊙ 圆跳动
  - △ 面轮廓度
  - ∩ 线轮廓度
  - ↻ 圆跳动
  - ⊕ 位置度
  - ⊙ 同轴度
  - ≡ 对称度

ASME Y14.5M 1994

REGAL-BELOIT CORPORATION (RBC) 在个别领域为客户提供技术支持。鉴于RBC未收到任何涉及电机使用和应用环境的数据，电机的适用性由客户自己决定。

未注公差尺寸仅供参考。

绘图:	T.HUANG	06-21-2011
批准:	B.C.SHEN	06-21-2011
第三角投影		图纸格式发布日期 11-11-2011 图纸格式版本 H
机密: 本图纸及相关信息所有权归REGAL-BELOIT CORPORATION。未经REGAL-BELOIT CORPORATION书面授权, 不得泄露、复制或传播或作其他用途。—版权所有		

ROT: CWLE-CCWSE

Tipp City, OH THERMALLY PROTECTED

SER. DATE & PO# PLT LTR MOD DE3D452N' STK NO. 954  
 VOLTS 115 HZ 60 AMPS  
 RPM 1100 SP PH CAP 5MFD 370VAC  
 INS CL B AMB 40' HP ASSEMBLED IN MEXICO

		REGAL-BELOIT CORPORATION	
名称 MODEL-RFHP-42FR OUTLINE			
图幅 C	图号 954		
比例 NONE		页号 1	

4

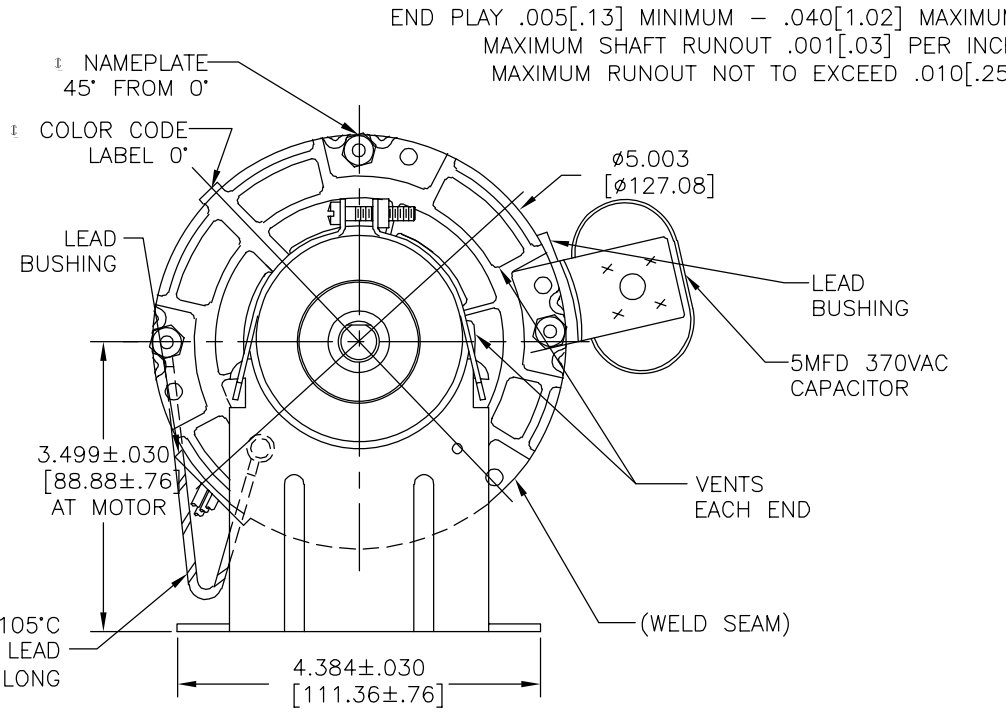
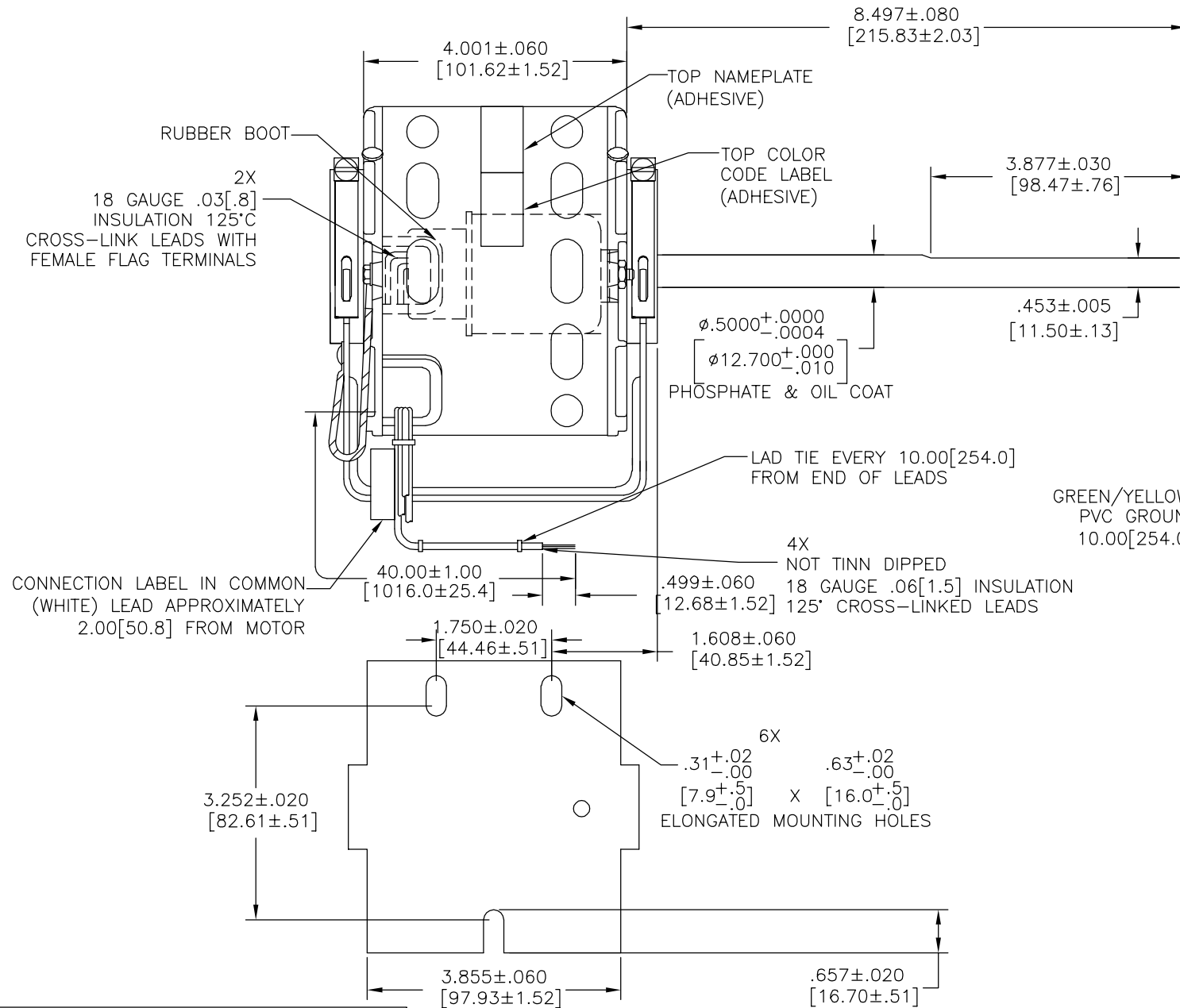
3

2

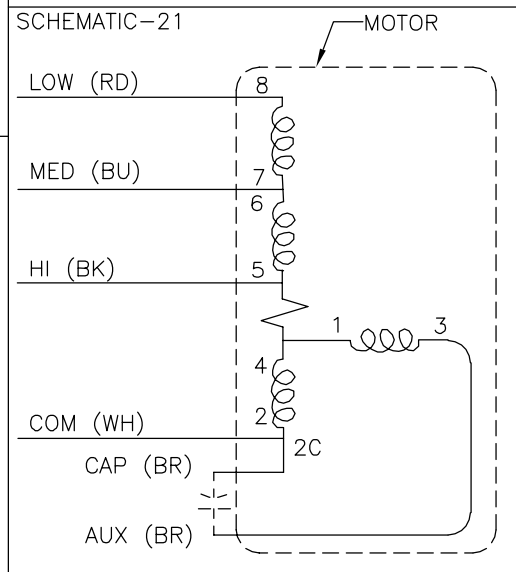
1

CUSTOMER IS SOLELY RESPONSIBLE FOR MOTOR PERFORMANCE AND SUITABILITY IN APPLICATIONS FOR CUSTOMER'S USES.

REV	ECO	REV BY	DATE	APPD	DATE
C	0038154	J.M.RAMIREZ	11-15-2013	G.ALVIDREZ	11-15-2013



END PLAY .005[.13] MINIMUM - .040[1.02] MAXIMUM  
 MAXIMUM SHAFT RUNOUT .001[.03] PER INCH  
 MAXIMUM RUNOUT NOT TO EXCEED .010[.25]



COLOR CODE LABEL:  
 63T7452-6  
 BK HI .6A 1/30HP  
 BU MED .2A 1/150HP  
 RD LO .2A 1/200HP  
 WH COM

CONNECTION LABEL

GEOMETRIC CHARACTERISTICS & SYMBOLS  
 ▮ FLATNESS  
 - STRAIGHTNESS  
 < ANGLARITY  
 ⊥ PERPENDICULARITY (SQUARENESS)  
 // PARALLELISM  
 ○ ROUNDNESS (CIRCULARITY)  
 ∅ CYLINDRICITY  
 △ PROFILE OF ANY SURFACE  
 ∩ PROFILE OF ANY LINE  
 ↗ RUNOUT  
 ⊕ TRUE POSITION  
 ⊙ CONCENTRICITY  
 = SYMMETRY  
 ASME Y14.5M 1994

REGAL-BELOIT CORPORATION (RBC) PROVIDES TECHNICAL ASSISTANCE TO OUR CUSTOMERS IN SEVERAL AREAS. SINCE RBC DOES NOT RECEIVE ALL DATA CONCERNING THE USE AND APPLICATION OF THE MOTOR, THE SUITABILITY OF THE MOTOR FOR THE APPLICATION MUST BE DETERMINED BY THE CUSTOMER.

DIMENSIONS WITHOUT TOLERANCES ARE FOR REFERENCE ONLY.

DR BY:	T.HUANG	06-21-2011
APPD:	B.C.SHEN	06-21-2011
THIRD ANGLE PROJECTION		EDS DATE 11-11-2011 FORMAT REV H
CONFIDENTIAL: THIS DRAWING AND ITS INFORMATION ARE THE EXCLUSIVE AND CONFIDENTIAL PROPERTY OF REGAL-BELOIT CORPORATION AND ARE NOT TO BE DISCLOSED, DUPLICATED, DISTRIBUTED OR OTHERWISE USED WITHOUT THE WRITTEN CONSENT OF REGAL-BELOIT CORPORATION. -ALL RIGHTS RESERVED.		

ROT: CWLE-CCWSE

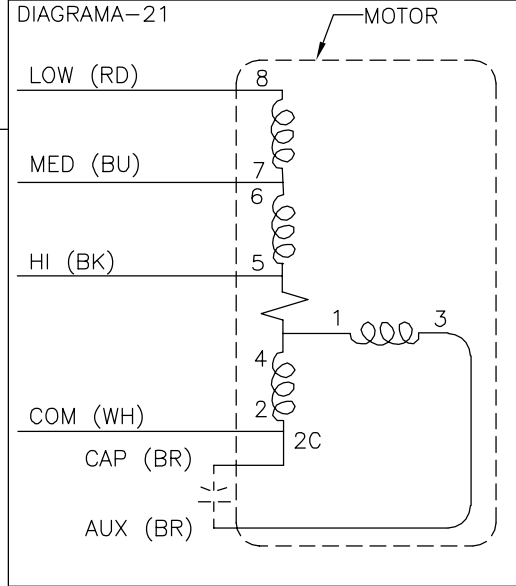
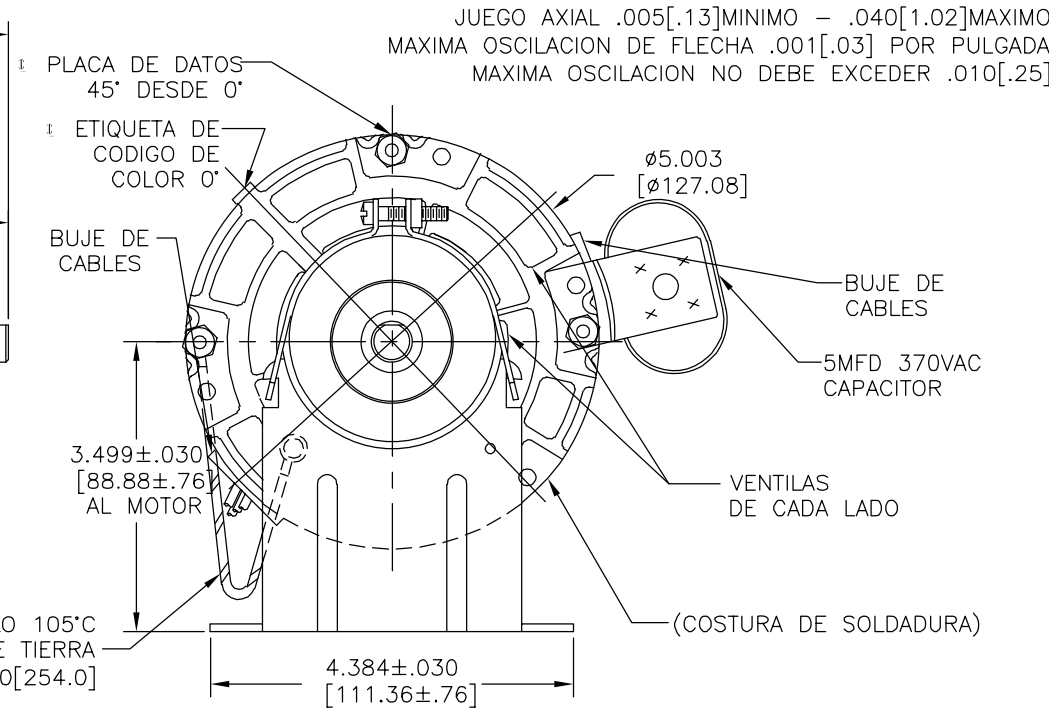
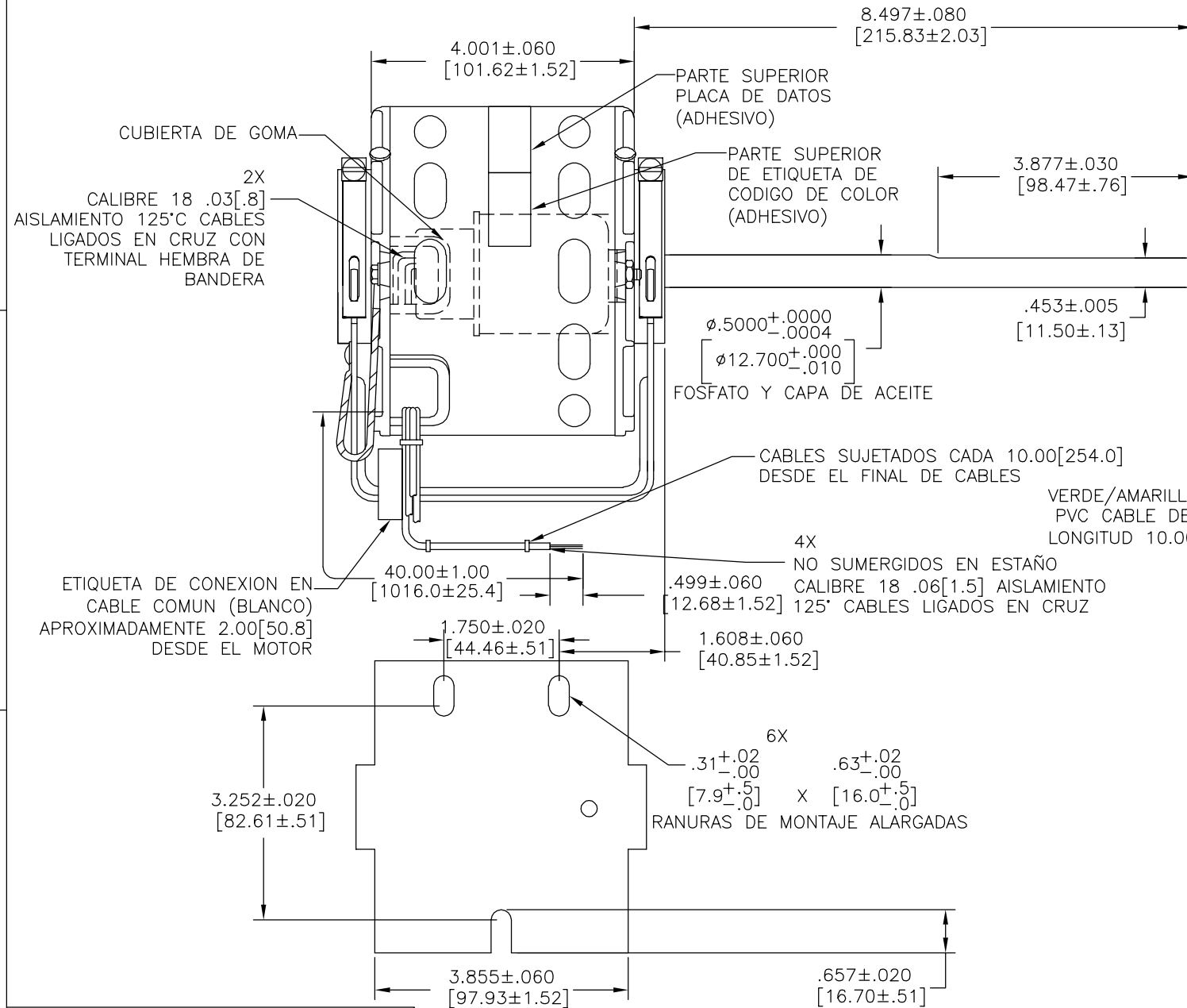
Tipp City, OH THERMALLY PROTECTED

SER. DATE & PO# PLT LTR MOD DE3D452N' STK NO. 954  
 VOLTS 115 HZ 60 AMPS  
 RPM 1100 SP PH CAP 5MFD 370VAC  
 INS CL B AMB 40' HP ASSEMBLED IN MEXICO

<b>REGAL REGAL-BELOIT CORPORATION</b>	
DESCRIPTION MODEL-RFHP-42FR OUTLINE	
SIZE C	DWG NO 954
SCALE NONE	SHEET 1

EL CLIENTE ES EXCLUSIVAMENTE EL RESPONSABLE DE LA REPRESENTACION DEL MOTOR DEPENDIENDO DE LA APLICACION Y USOS DEL CLIENTE.

REVISION:	ECO	REVISADO POR:	FECHA:	APROBADO POR:	FECHA:
C	0038154	J.M.RAMIREZ	11-15-2013	G.ALVIDREZ	11-15-2013



ETIQUETA DE CODIGO DE COLOR  
63T7452-6  
BK HI .6A 1/30HP  
BU MED .2A 1/150HP  
RD LO .2A 1/200HP  
WH COM

ETIQUETA DE CONEXION

CARACTERISTICAS DE GEOMETRIA Y SIMBOLOS  
 □ PLANICIDAD  
 — RECTITUD  
 < ANGULARIDAD  
 ⊥ PERPENDICULARIDAD (A ESCUADRA)  
 // PARALELISMO  
 ○ REDONDEZ (CIRCULARIDAD)  
 ∅ CILINDRICIDAD  
 △ PERFIL DE CUALQUIER SUPERFICIE  
 ∩ PERFIL DE CUALQUIER LINEA  
 ↗ VARIACION  
 ⊕ POSICION REAL  
 ⊙ CONCENTRICIDAD  
 = SIMETRIA  
 ASME Y14.5M 1994

REGAL-BELOIT CORPORATION (RBC) PROVEE ASISTENCIA TECNICA A NUESTROS CLIENTES EN VARIAS AREAS. DESDE QUE RBC NO RECIBE TODOS LOS DATOS EN RELACION AL USO Y A LA APLICACION DEL MOTOR, LA APLICACION ADECUADA DEL MOTOR DEBE SER DETERMINADA POR EL CLIENTE.

DIMENSIONES SIN TOLERANCIA SON DE REFERENCIA SOLAMENTE

DIBUJADO POR: T.HUANG 06-21-2011  
 APROBADO POR: B.C.SHEN 06-21-2011  
 TERCER ANGULO DE PROYECCION  
 FECHA EDS: 11-11-2011  
 REV. FORMATO: H  
 CONFIDENCIAL: ESTE DIBUJO Y SU INFORMACION SON PROPIEDAD DE USO EXCLUSIVO Y CONFIDENCIAL DE REGAL-BELOIT CORPORATION. Y NO DEBERAN SER REVELADOS, DUPLICADOS, DISTRIBUIDOS O USARSE DE OTRA MANERA SIN EL CONSENTIMIENTO ESCRITO DE REGAL-BELOIT CORPORATION. -TODOS LOS DERECHOS RESERVADOS.

ROT: CWLE-CCWSE

**Century** Tipp City, OH THERMALLY PROTECTED

SER. DATE & PO# PLT LTR MOD DE3D452N' STK NO. 954  
 VOLTS 115 HZ 60 AMPS  
 RPM 1100 SP PH CAP 5MFD 370VAC  
 INS CL B AMB 40' HP ASSEMBLED IN MEXICO

**REGAL REGAL-BELOIT CORPORATION**

DESCRIPCION: MODEL-RFHP-42FR OUTLINE

TAMAÑO: C NUMERO DE DIBUJO: 954

ESCALA: NONE HOJA: 1