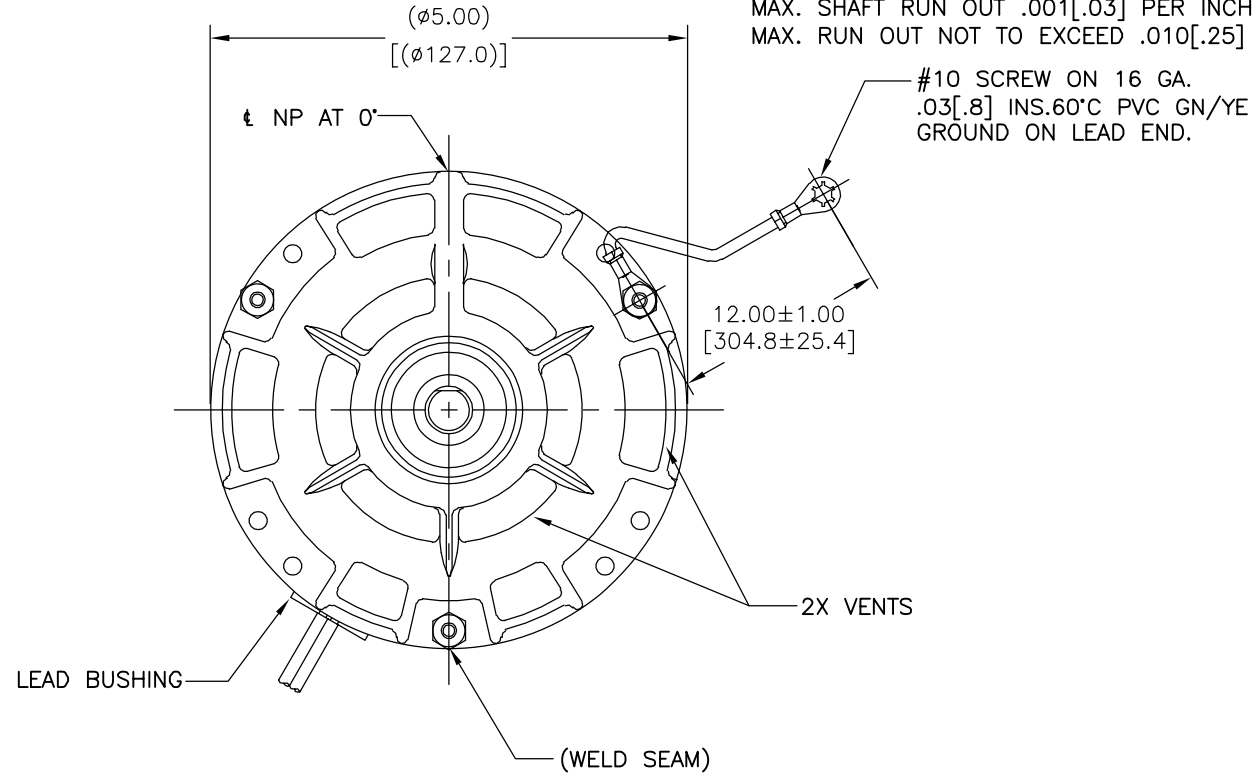
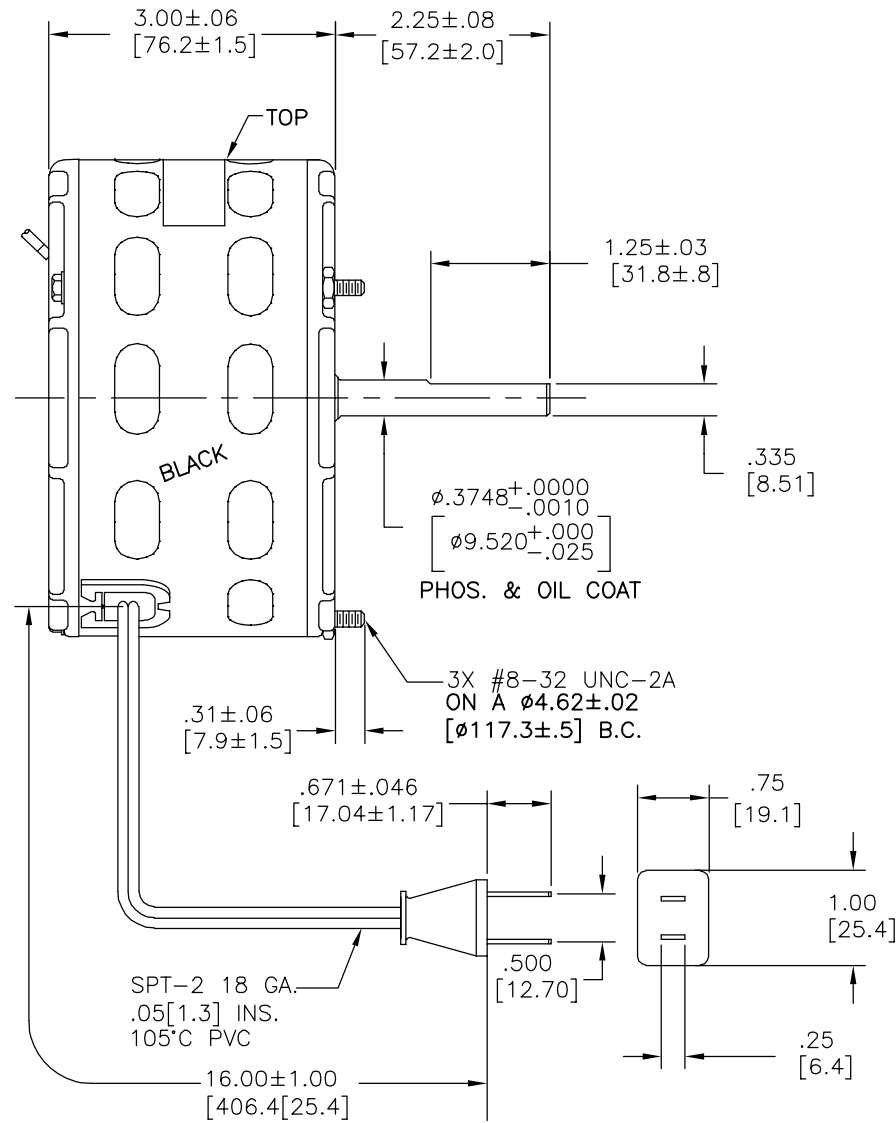


CUSTOMER IS SOLELY RESPONSIBLE FOR MOTOR PERFORMANCE AND SUITABILITY IN APPLICATIONS FOR CUSTOMER'S USES.

REV	ECO	REV BY	DATE	APPD	DATE
E	0029017	L. BERNAL	10-17-2012	R. RASCON	10-17-2012



NOTE:  
DISTRIBUTION:CUST P/N: OPV400206  
GRAINGER:CUST P/N: 4VA18

ELECTRICALLY PER  
SAMPLE 0442677B  
PERFORMANCE CURVE NO.  
C32427

SCHEMATIC-283

ROT.: - CCWLE

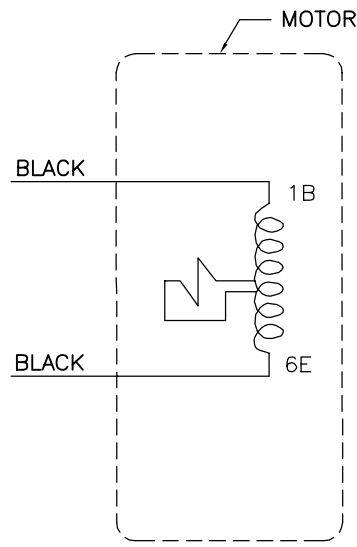
NAMEPLATE DATA:



TIPP CITY, OHIO  
THERMALLY PROTECTED



SER. DATE & P0# PLT LTR MOD DB3D041N"  
VOLTS 115 HZ 60 AMPS 1.1  
RPM 1050 SP 1 PH 1 CAP  
INS CL B AMB40°C HP 1/40 CONT. A.O. ← ROTATION →  
BRG BALL ASSEMBLED IN MEXICO



GEOMETRIC CHARACTERISTICS & SYMBOLS  
 □ FLATNESS  
 - STRAIGHTNESS  
 < ANGLARITY  
 ⊥ PERPENDICULARITY (SQUARENESS)  
 // PARALLELISM  
 ○ ROUNDNESS (CIRCULARITY)  
 ∅ CYLINDRICITY  
 △ PROFILE OF ANY SURFACE  
 ∩ PROFILE OF ANY LINE  
 / RUNOUT  
 ⊕ TRUE POSITION  
 ⊙ CONCENTRICITY  
 = SYMMETRY  
 ASME Y14.5M 1994

REGAL-BELOIT CORPORATION (RBC) PROVIDES TECHNICAL ASSISTANCE TO OUR CUSTOMERS IN SEVERAL AREAS. SINCE RBC DOES NOT RECEIVE ALL DATA CONCERNING THE USE AND APPLICATION OF THE MOTOR, THE SUITABILITY OF THE MOTOR FOR THE APPLICATION MUST BE DETERMINED BY THE CUSTOMER.

DIMENSIONS WITHOUT TOLERANCES ARE FOR REFERENCE ONLY.

DR BY: L. BERNAL

10-17-2012

APPD: A. BAUGHMAN

10-17-2012

THIRD ANGLE PROJECTION

EDS DATE 11-11-2011  
FORMAT REV H

CONFIDENTIAL: THIS DRAWING AND ITS INFORMATION ARE THE EXCLUSIVE AND CONFIDENTIAL PROPERTY OF REGAL-BELOIT CORPORATION AND ARE NOT TO BE DISCLOSED, DUPLICATED, DISTRIBUTED OR OTHERWISE USED WITHOUT THE WRITTEN CONSENT OF REGAL-BELOIT CORPORATION. -ALL RIGHTS RESERVED.



REGAL-BELOIT CORPORATION

DESCRIPTION

MODEL-RFHP-42FR  
OUTLINE

SIZE

C

DWG NO

DB3D7041

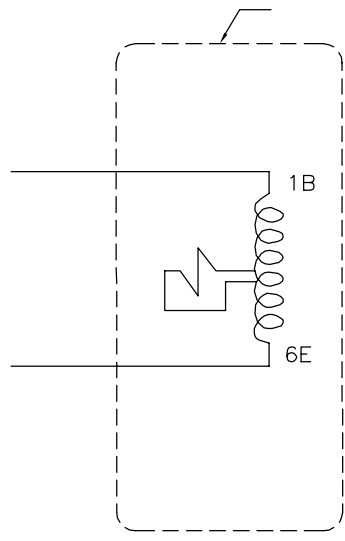
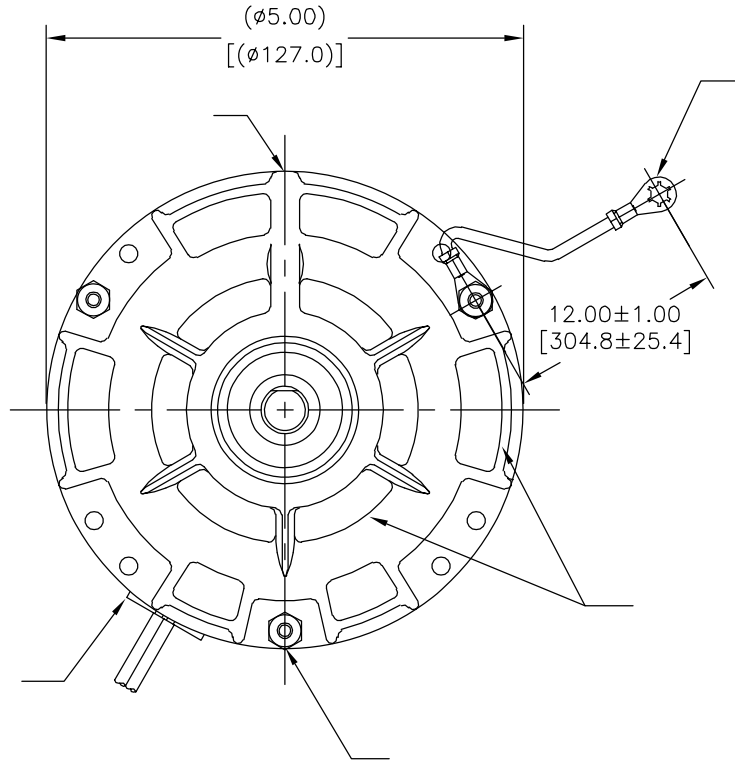
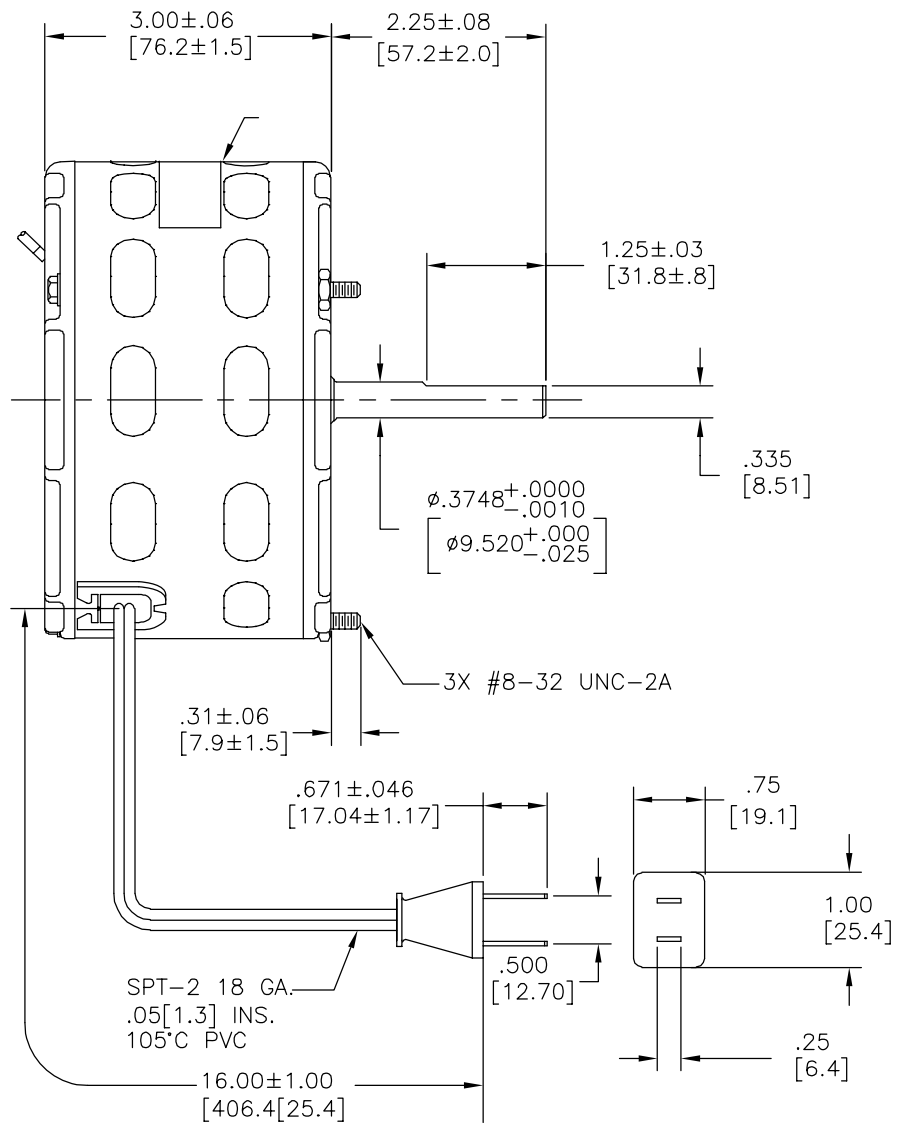
SCALE

NONE

SHEET 1

REVISION:	ECO	REVISADO POR:	FECHA:	APROBADO POR:	FECHA:
E	0029017	L. BERNAL	10-17-2012	R. RASCON	10-17-2012

D  
C  
B  
A



SER. DATE & P0# PLT LTR MOD DB3D041N"  
 VOLTS 115 HZ 60 AMPS 1.1  
 RPM 1050 SP 1 PH 1 CAP  
 INS CL B AMB40°C HP 1/40 CONT. A.O. ← ROTATION →  
 BRG BALL ASSEMBLED IN MEXICO

CARACTERISTICAS DE GEOMETRIA Y SIMBOLOS

- PLANICIDAD
- RECTITUD
- ∠ ANGULARIDAD
- ⊥ PERPENDICULARIDAD (A ESCUADRA)
- // PARALELISMO
- REDONDEZ (CIRCULARIDAD)
- ⊘ CILINDRICIDAD
- △ PERFIL DE CUALQUIER SUPERFICIE
- ∩ PERFIL DE CUALQUIER LINEA
- ∩ VARIACION
- ⊕ POSICION REAL
- ⊙ CONCENTRICIDAD
- = SIMETRIA

ASME Y14.5M 1994

REGAL-BELOIT CORPORATION (RBC) PROVEE ASISTENCIA TECNICA A NUESTROS CLIENTES EN VARIAS AREAS. DESDE QUE RBC NO RECIBE TODOS LOS DATOS EN RELACION AL USO Y A LA APLICACION DEL MOTOR, LA APLICACION ADECUADA DEL MOTOR DEBE SER DETERMINADA POR EL CLIENTE.

DIMENSIONES SIN TOLERANCIA SON DE REFERENCIA SOLAMENTE

DIBUJADO POR: L. BERNAL	10-17-2012
APROBADO POR: A. BAUGHMAN	10-17-2012
TERCER ANGULO DE PROYECCION	FECHA EDS: 11-11-2011 REV. FORMATO: H
CONFIDENCIAL: ESTE DIBUJO Y SU INFORMACION SON PROPIEDAD DE USO EXCLUSIVO Y CONFIDENCIAL DE REGAL-BELOIT CORPORATION. Y NO DEBERAN SER REVELADOS, DUPLICADOS, DISTRIBUIDOS O USARSE DE OTRA MANERA SIN EL CONSENTIMIENTO ESCRITO DE REGAL-BELOIT CORPORATION. -TODOS LOS DERECHOS RESERVADOS.	

<b>REGAL REGAL-BELOIT CORPORATION</b>	
DESCRIPCION: MODEL-RFHP-42FR OUTLINE	
TAMAÑO: C	NUMERO DE DIBUJO: DB3D7041
ESCALA: NONE	HOJA: 1

4  
4  
4  
4

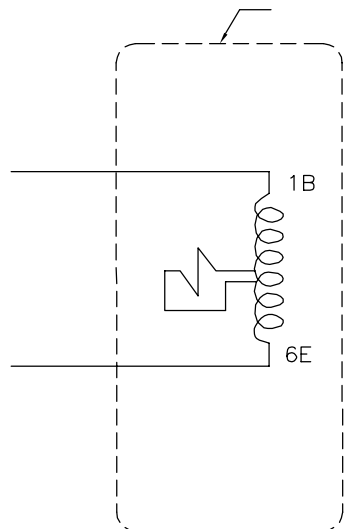
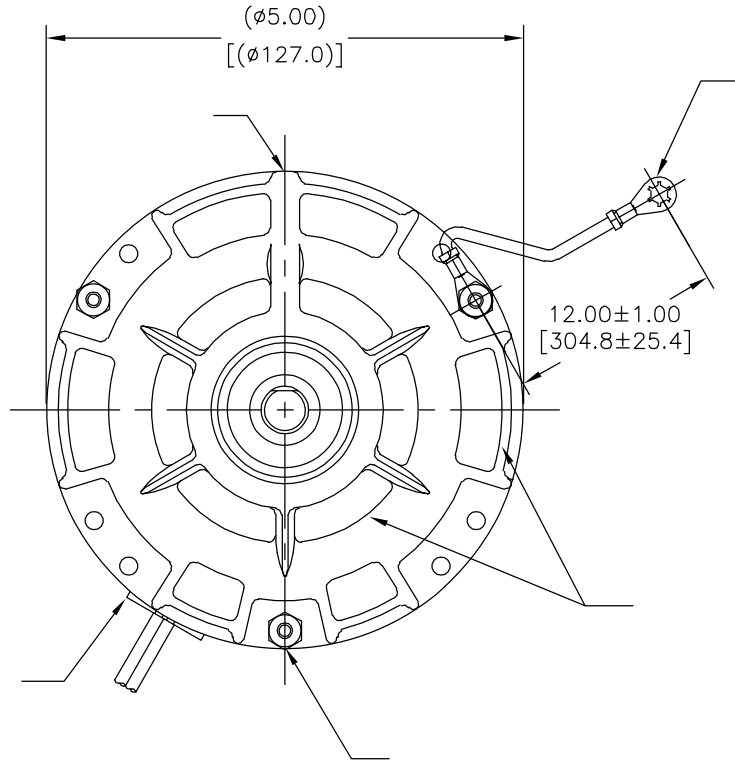
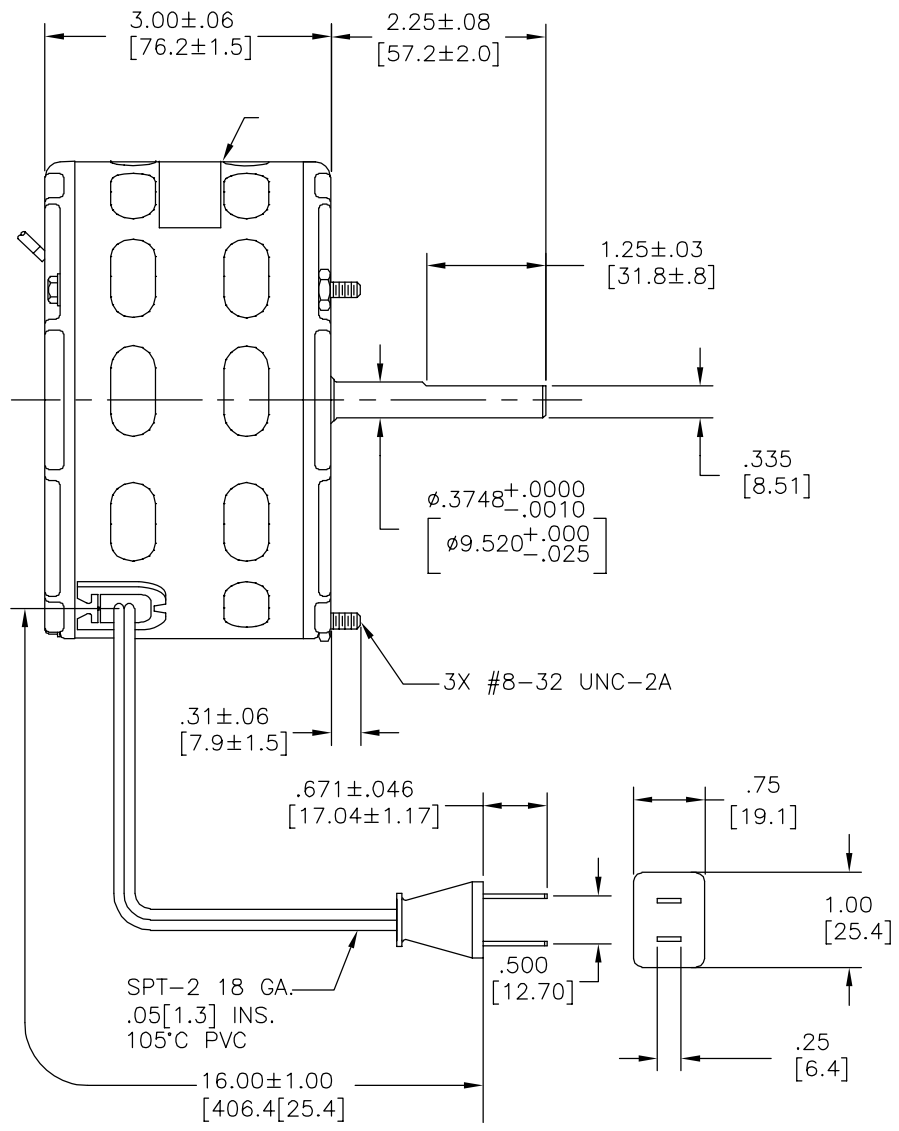
3  
3  
3  
3

2  
2  
2  
2

1  
1  
1  
1

版本	ECO	编制	日期	批准	日期
E	0029017	L. BERNAL	10-17-2012	R. RASCON	10-17-2012

D  
C  
B  
A



**Century** TIPP CITY, OHIO THERMALLY PROTECTED

SER. DATE & P0# PLT LTR MOD DB3D041N"  
 VOLTS 115 HZ 60 AMPS 1.1  
 RPM 1050 SP 1 PH 1 CAP  
 INS CL B AMB40°C HP 1/40 CONT. A.O. ← ROTATION →  
 BRG BALL ASSEMBLED IN MEXICO

- 形位公差
- 平面度
- 直线度
- ∠ 倾斜度
- ⊥ 垂直度
- // 平行度
- 圆度
- ⊘ 圆柱度
- ⌒ 面轮廓度
- △ 线轮廓度
- ↻ 圆跳动
- ⊕ 位置度
- ⊙ 同轴度
- ≡ 对称度

ASME Y14.5M 1994

**REGAL-BELOIT CORPORATION (RBC)** 在个别领域为客户提供技术支持。鉴于RBC未收到任何涉及电机使用和应用环境的数据，电机的适用性由客户自己决定。

未注公差尺寸仅供参考。

绘图:	L. BERNAL	10-17-2012
批准:	A. BAUGHMAN	10-17-2012
第三角投影		图纸格式发布日期 11-11-2011 图纸格式版本 H
机密: 本图纸及相关信息所有权归REGAL-BELOIT CORPORATION。未经REGAL-BELOIT CORPORATION书面授权, 不得泄露、复制或传播作其他用途。—版权所有		

<b>REGAL REGAL-BELOIT CORPORATION</b>	
名称	MODEL-RFHP-42FR OUTLINE
图幅	C
图号	DB3D7041
比例	NONE
页号	1

4  
4  
4

3  
3  
3

2  
2  
2

1  
1  
1