

4

3

2

1

GENERAL INFORMATION:

SHAFT RUNOUT: .001[.03] T.I.R. PER INCH LENGTH OF EXTENSION.

END PLAY: .010[.25] TO .063[1.60]

BEARINGS: SELF-ALIGNING SLEEVE

MOUNTING: FLEX ARM. HORIZONTAL

NAMEPLATE-CONN. DIAG.: TO READ FROM LEAD OF MOTOR LOCATION BETWEEN F-1 AND F-3

WARNING STICKER: TO READ FROM LEAD OF MOTOR LOCATION BETWEEN F-1 AND F-3

ELECTRICAL DATA:

OVERLOAD PROTECTOR: AUTOMATIC RESET (T.I. 7AM 304)  
NO. 18 GA., .06[1.5] THK., 125°C INSUL.

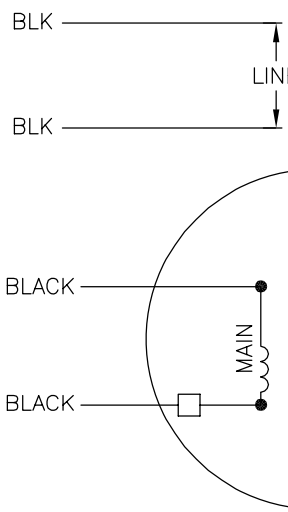
MODEL NO.:

CUSTOMER NAME/HP: 1/5

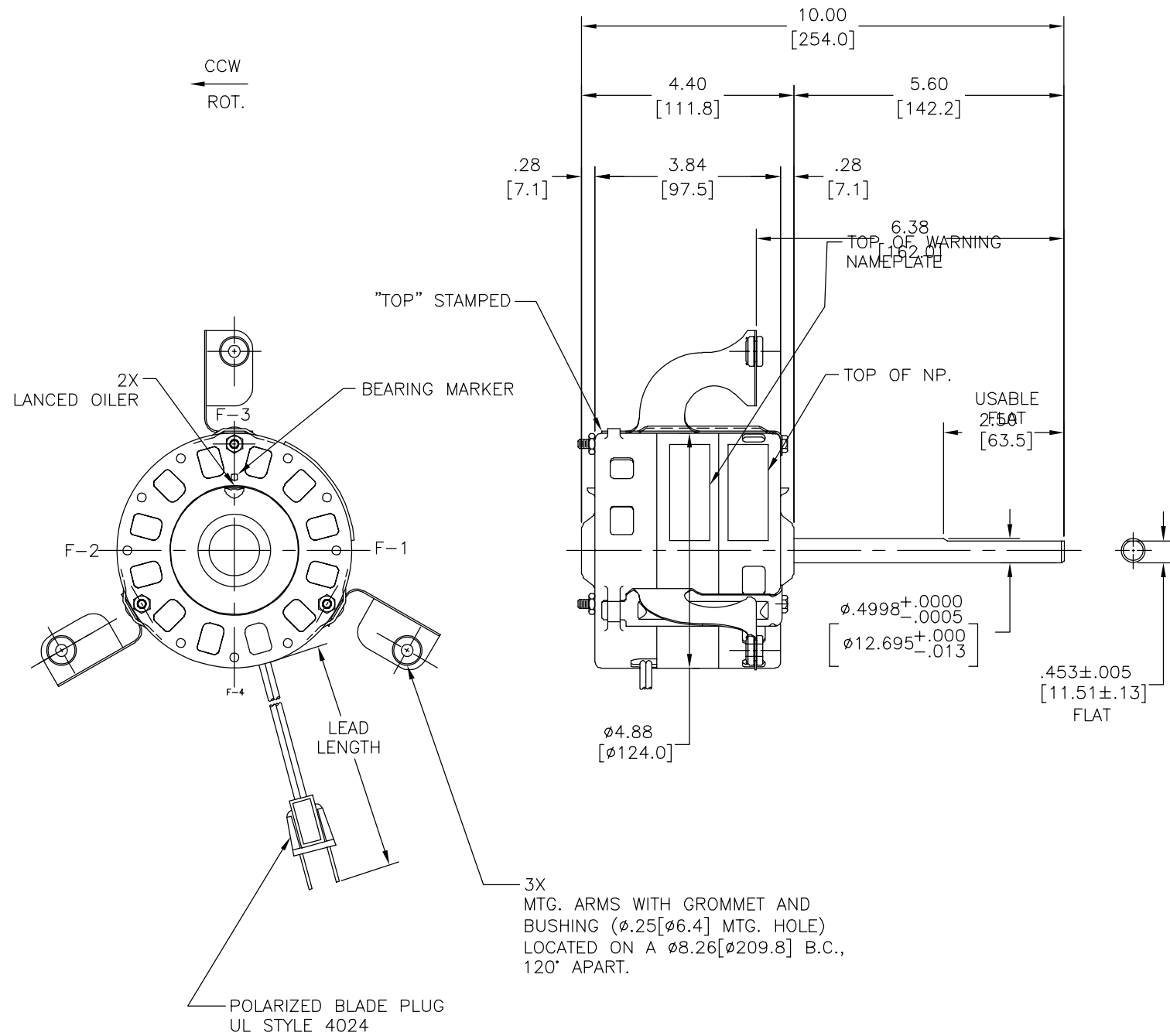
ROT.: -  
RPM: 1050 OML6433  
TYPE: FE  
FRAME: COWE  
VOLTS: 115  
PH: 1  
AMPS: 4.0  
HZ: 60  
INS.: B\*  
AMB.: 40° C  
DUTY: -  
CODE: -  
CAP.: -  
CONT. AIR OVER

UL & CSA APPROVED

EXTERNAL CONNECTION DIAGRAM



REV	ECO	REV BY	DATE	APPD	DATE
E	0025556	F. MORENO	05-02-2012	M. AVILA	05-02-2012



PERFORMANCE CURVE NO.	TORQUE @ 1050 RPM (25°C)	APPROVED SAMPLE	UL COMPONENT		CSA	
C30091	14.8 OZ. FT.	A7136B	FILE #	CCN #	FILE #	CLASS #
			E46412	PRGY2	LR43341	4211-01

2 CONDUCTOR BLACK	20.0/22.0 [508/559]	PLUG
COLOR	LENGTH	TERMINAL OR STRIP LENGTH

MAIN FRAME - OLE	OPEN
END FRAME - OLE	OPEN
MAIN FRAME - LE	OPEN
END FRAME - LE	OPEN

AMMO (SID HARVEY)  
CUSTOMER

GEOMETRIC CHARACTERISTICS & SYMBOLS  
 □ FLATNESS  
 - STRAIGHTNESS  
 < ANGLARITY  
 ⊥ PERPENDICULARITY (SQUARENESS)  
 // PARALLELISM  
 ○ ROUNDNESS (CIRCULARITY)  
 ∅ CYLINDRICITY  
 △ PROFILE OF ANY SURFACE  
 ∩ PROFILE OF ANY LINE  
 ↗ RUNOUT  
 ⊕ TRUE POSITION  
 ⊙ CONCENTRICITY  
 = SYMMETRY  
 ASME Y14.5M 1994

REGAL-BELOIT CORPORATION (RBC) PROVIDES TECHNICAL ASSISTANCE TO OUR CUSTOMERS IN SEVERAL AREAS. SINCE RBC DOES NOT RECEIVE ALL DATA CONCERNING THE USE AND APPLICATION OF THE MOTOR, THE SUITABILITY OF THE MOTOR FOR THE APPLICATION MUST BE DETERMINED BY THE CUSTOMER.  
 DIMENSIONS WITHOUT TOLERANCES ARE FOR REFERENCE ONLY.

DR BY: HEATH 04-15-1988  
 APPD:  
 THIRD ANGLE PROJECTION  
 EDS DATE 11-11-2011  
 FORMAT REV G  
 CONFIDENTIAL: THIS DRAWING AND ITS INFORMATION ARE THE EXCLUSIVE AND CONFIDENTIAL PROPERTY OF REGAL-BELOIT CORPORATION AND ARE NOT TO BE DISCLOSED, DUPLICATED, DISTRIBUTED OR OTHERWISE USED WITHOUT THE WRITTEN CONSENT OF REGAL-BELOIT CORPORATION. -ALL RIGHTS RESERVED.

REGAL-BELOIT CORPORATION  
 DESCRIPTION: MODEL-RFHP-48FR OUTLINE  
 SIZE: C DWG NO: 326P155-0L  
 SCALE: NONE SHEET: 1

4

3

2

1

4

3

2

1

REVISION:	ECO	REVISADO POR:	FECHA:	APROBADO POR:	FECHA:
E	0025556	F. MORENO	05-02-2012	M. AVILA	05-02-2012

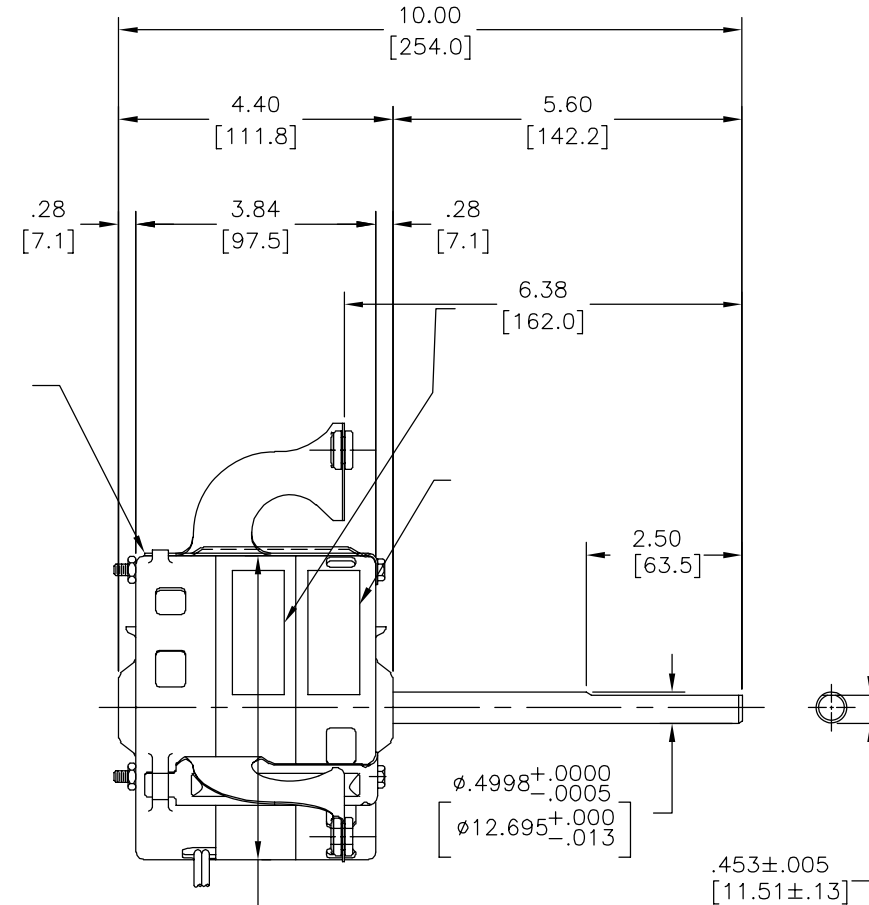
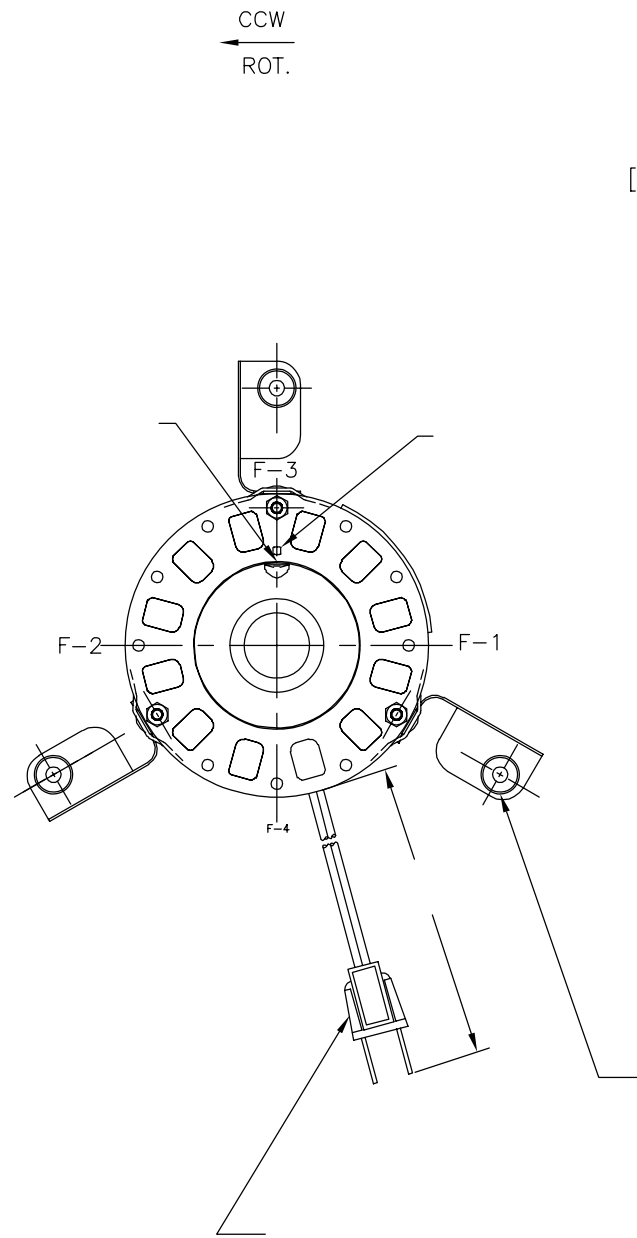
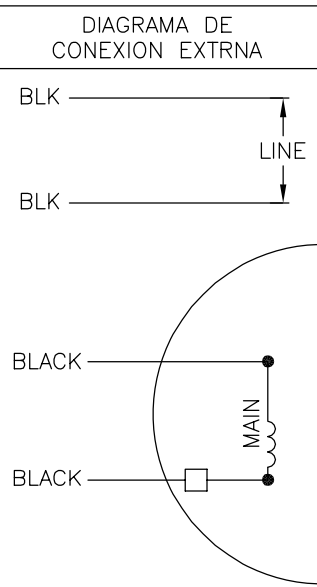
INFORMACION GENERAL:

OSCILACION DE FLECHA: -  
 BALEROS: -  
 POSICION DEL MONTAJE: -

INFORMACION ELECTRICA:

PROTECTOR DE SOBRECARGA: -  
 CABLE DE TIERRA: -

MODEL NO.:  
 CUST. # INFORMACION HP: 1/2 ETIQUETA:  
 ROT.: -  
 RPM: 1050 OML6433  
 TYPE: FE  
 FRAME: COWE  
 VOLTS: 115  
 PH: 1  
 AMPS: 4.0  
 HZ: 60  
 INS.: B\*  
 AMB.: 40° C  
 DUTY:  
 CODE: -  
 CAP.: -  
 CONT. AIR OVER  
 UL & CSA APPROVED



CURVAS DE FUNCIONAMIENTO	TORSION @ 1050 RPM (25°C)	MUESTRA APROBADA	COMPONENTE UL	# ARCHIVO	CLASE #
C30091	14.8 OZ. FT.	A7136B	E46412 PRGY2	LR43341	4211-01

COLOR	LONGITUD	TERMINAL O LONGITUD DE DESFORRE
-	20.0/22.0 [508/559]	-

CARCASA - LOC	-
TAPA - LOC	-
CARCASA - LC	-
TAPA - LC	-

AMMO (SID HARVEY)  
 CLIENTE

CARACTERISTICAS DE GEOMETRIA Y SIMBOLOS  
 □ PLANICIDAD  
 ⊥ RECTITUD  
 ∠ ANGULARIDAD  
 ⊥ PERPENDICULARIDAD (A ESCUADRA)  
 // PARALELISMO  
 ○ REDONDEZ (CIRCULARIDAD)  
 ∅ CILINDRICIDAD  
 △ PERFIL DE CUALQUIER SUPERFICIE  
 ∩ PERFIL DE CUALQUIER LINEA  
 ↗ VARIACION  
 ⊕ POSICION REAL  
 ⊙ CONCENTRICIDAD  
 = SIMETRIA  
 ASME Y14.5M 1994

REGAL-BELOIT CORPORATION (RBC) PROVEE ASISTENCIA TECNICA A NUESTROS CLIENTES EN VARIAS AREAS. DESDE QUE RBC NO RECIBE TODOS LOS DATOS EN RELACION AL USO Y A LA APLICACION DEL MOTOR, LA APLICACION ADECUADA DEL MOTOR DEBE SER DETERMINADA POR EL CLIENTE.  
 DIMENSIONES SIN TOLERANCIA SON DE REFERENCIA SOLAMENTE

DIBUJADO POR: HEATH 04-15-1988  
 APROBADO POR:  
 TERCER ANGULO DE PROYECCION  
 CONFIDENCIAL: ESTE DIBUJO Y SU INFORMACION SON PROPIEDAD DE USO EXCLUSIVO Y CONFIDENCIAL DE REGAL-BELOIT CORPORATION. Y NO DEBERAN SER REVELADOS, DUPLICADOS, DISTRIBUIDOS O USARSE DE OTRA MANERA SIN EL CONSENTIMIENTO ESCRITO DE REGAL-BELOIT CORPORATION. -TODOS LOS DERECHOS RESERVADOS.

DESCRIPCION: MODEL-RFHP-48FR OUTLINE  
 TAMAÑO: C NUMERO DE DIBUJO: 326P155-0L  
 ESCALA: NONE HOJA: 1

4

3

2

1

4

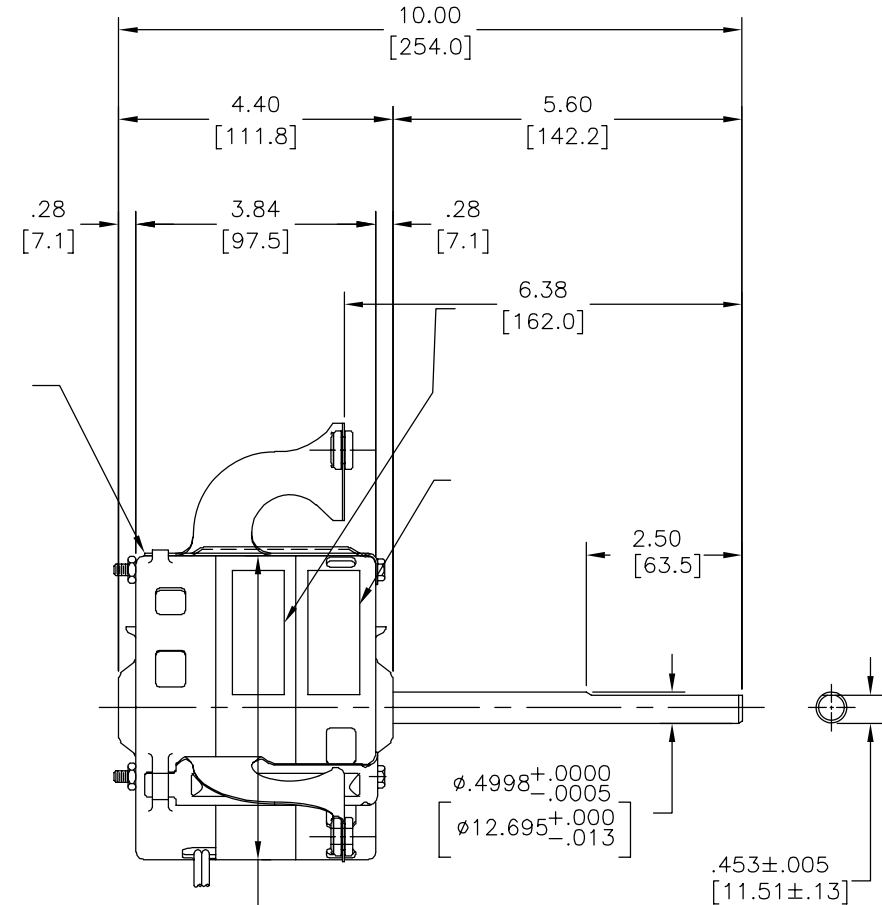
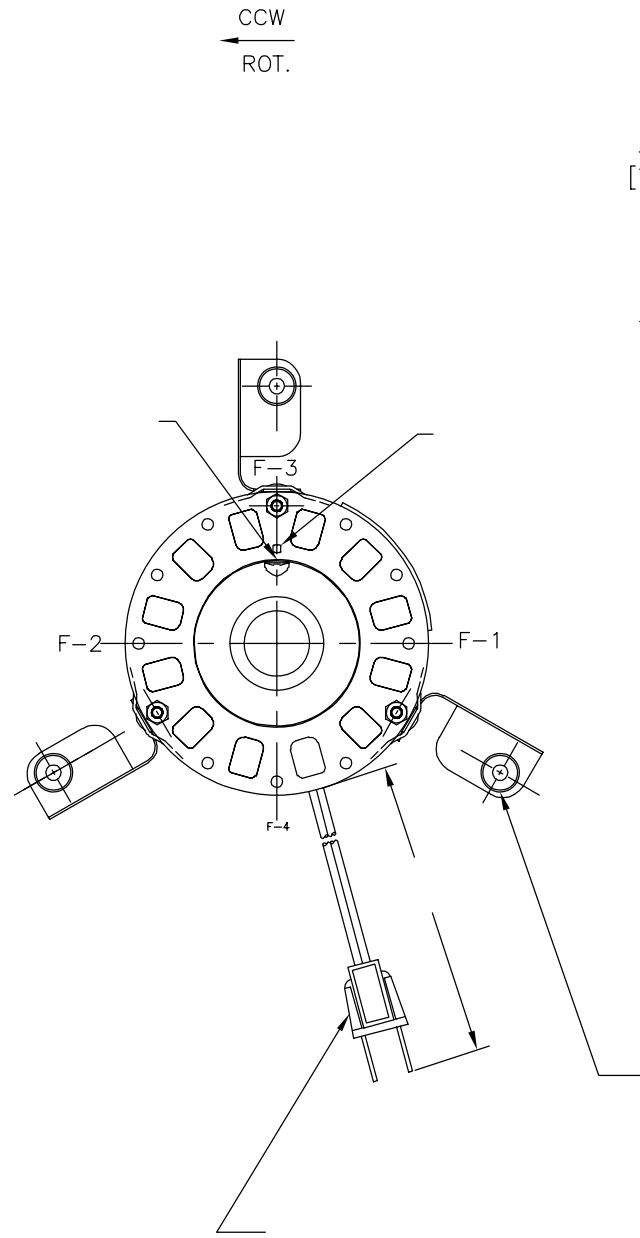
3

2

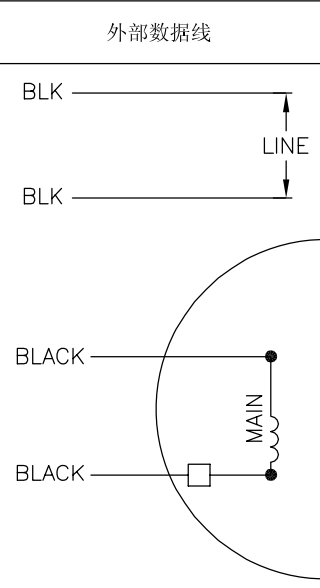
1

版本	ECO	编制	日期	批准	日期
E	0025556	F. MORENO	05-02-2012	M. AVILA	05-02-2012

总技术要求:  
轴跳动:  
轴承:  
安装位置:  
  
电气数据:  
  
过载保护:  
  
引线:  
  
接地线:



MODEL NO.:	外部数据线
CUST. P/N: 1/5	BLK
HP: 1/5	LINE
ROT.: -	BLK
RPM: 1050 OML6433	
TYPE: FE	
FRAME: COWE	
VOLTS: 115	
PH: 1	
AMPS: 4.0	
HZ: 60	
INS.: B*	
AMB.: 40° C	
DUTY:	
CODE: -	
CAP.: -	
CONT. AIR OVER	
UL & CSA APPROVED	



性能曲线编号	转矩在 @ RPM (25° C)	批准样品	UL部件	文件号	CSA
C30091	14.8 OZ. FT.	A7136B	E46412 PRGY2	LR43341	4211-01

无引线端机壳	
无引线端盖	
有引线端机壳	
有引线端盖	

AMMO (SID HARVEY)
用户

- 形位公差
- 平面度
- 直线度
- ∠ 倾斜度
- ⊥ 垂直度
- // 平行度
- 圆度
- ⊘ 圆柱度
- △ 面轮廓度
- ⌒ 线轮廓度
- ↗ 圆跳动
- ⊕ 位置度
- ◎ 同轴度
- ≡ 对称度

REGAL-BELOIT CORPORATION (RBC) 在个别领域为客户提供技术支持。鉴于RBC未收到任何涉及电机使用和应用环境的数据，电机的适用性由客户自己决定。

未注公差尺寸仅供参考。

ASME Y14.5M 1994

绘图: HEATH	04-15-1988
批准:	
第三角投影	图纸格式发布日期 11-11-2011 图纸格式版本 G
机密: 本图纸及相关信息所有权归REGAL-BELOIT CORPORATION。未经REGAL-BELOIT CORPORATION书面授权, 不得泄露、复制、传播或作其他用途。一版权所有	

名称		REGAL-BELOIT CORPORATION	
MODEL-RFHP-48FR		OUTLINE	
图幅 C	图号	326P155-0L	
比例 NONE	页号	1	

4

3

2

1