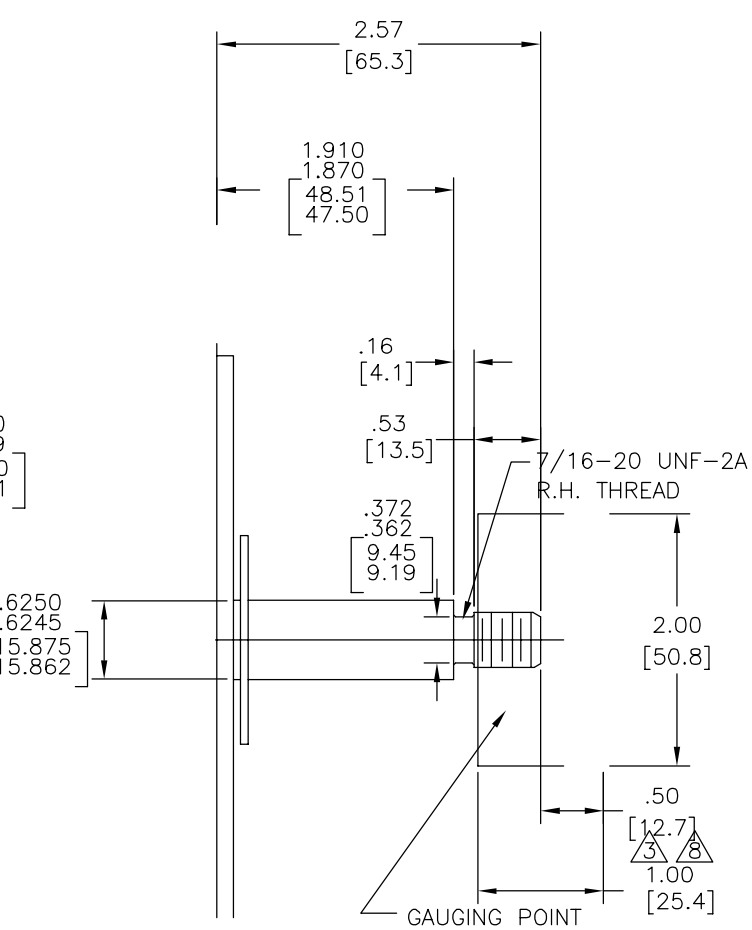
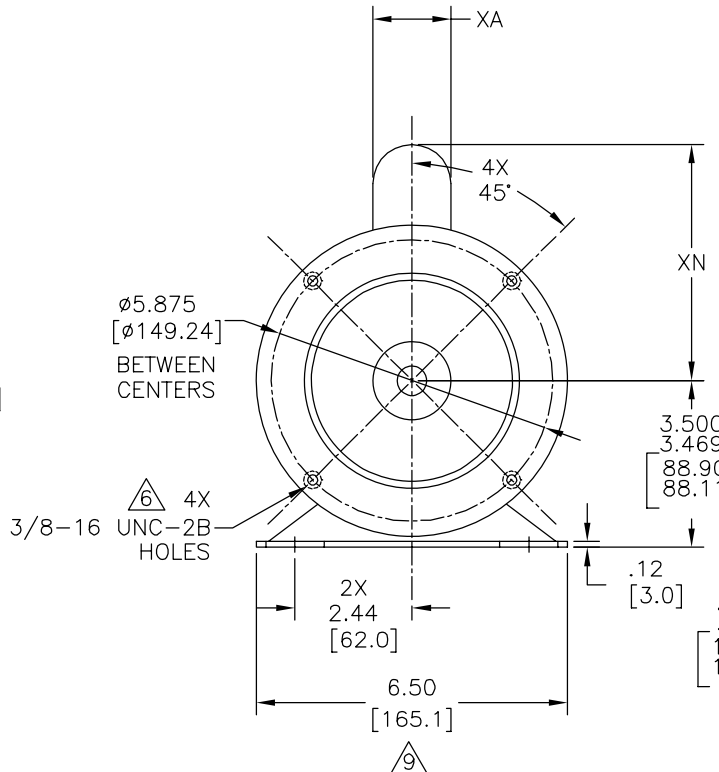
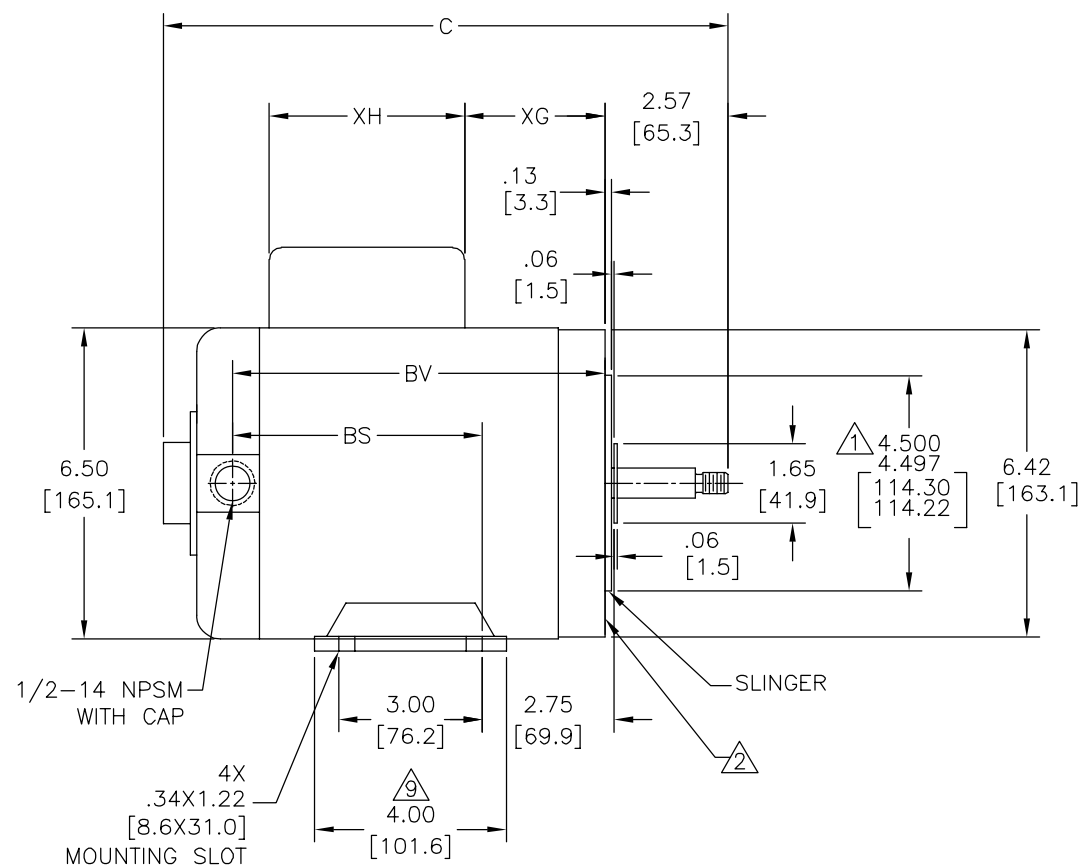


REV	ECO	REV BY	DATE	APPD	DATE
B	0025540	L. BERNAL	04-23-2012	D. BALDERRAMA	04-23-2012



DIMENSIONS IN INCHES

MOTOR				CAPACITOR COVER			
C	BS	BV		XA	XG	XH	XN
11.95[303.5]	5.37 [136.4]	7.94 [201.7]		1.64[41.7]	3.09[78.5]	4.06[103.1]	4.79[121.7]

NAMEPLATE DATA

MODEL: C054
 CUST PN:
 HP: 3/4 SF: 1.25
 ROT: CW
 RPM: 1725
 TYPE: CS/CX CODE: L
 FORM: KHM FRAME: K56J
 VOLTS: 230/115
 AMPS: 5.2/10.4
 MAX AMPS:
 SF AMPS: -
 PH: 1 HZ: 60
 INS: B AMB: 40
 DUTY: CONT
 ENCLOSURE: ODP
 THERMALLY PROTECTED

EXTERNAL CONNECTION DIAGRAM

NOTES

1. PILOT DIAMETER IS CONCENTRIC WITH SHAFT CENTERLINE WITHIN .004[0.10] T.I.R.;
 2. FACE OF MOUNTING FLANGE IS PERPENDICULAR TO SHAFT CENTERLINE WITHIN .004[0.10] T.I.R.;
 3. SHAFT RUNOUT NOT TO EXCEED .002[.05] T.I.R.;
 4. END PLAY NOT TO EXCEED .010[.25] MEASURED WITH NO THRUST;
 5. FOR RIGID BASE ONLY:
 THE 2 BOTTOM HOLES IN THE MOUNTING FLANGE ARE PARALLEL FROM THE BOTTOM OF THE FEET WITHIN .030[.76];
 6. DEPTH OF HOLES IN MOUNTING FLANGE ARE .75[19.1] FOR ALUMINUM .63[16.0] FOR CAST IRON;
 7. FOR THREADED SHAFT EXTENSION (56J) MATING PARTS SHOULD BE RELIEVED ONE THREAD TO CLEAR FILLET;
 8. FOR THREADED SHAFT EXTENSION (56J) ECCENTRICITY OF THREADED PORTION OF SHAFT IS HELD WITHIN .004[0.10] TOTAL GAGE READING WITH THE INDICATOR ON O.D. OF GROUND RING GAGE AS SHOWN THE GAGE BEING STATIONARY WITH RESPECT TO THE ROTOR;
 9. CAUTION: BASE TO BE ATTACHED WITH SCREWS, DO NOT WELD.

PERFORMANCE CURVE	APPROVED SAMPLE		
UL COMPONENT	CSA		
FILE#	CCN#	FILE#	GUIDE#
E14663	XEWR2	LR4642	4211-01
CUSTOMER			

GEOMETRIC CHARACTERISTICS & SYMBOLS

□ FLATNESS
 - STRAIGHTNESS
 ∠ ANGULARITY
 ⊥ PERPENDICULARITY (SQUARENESS)
 // PARALLELISM
 ○ ROUNDNESS (CIRCULARITY)
 ∅ CYLINDRICITY
 △ PROFILE OF ANY SURFACE
 ∩ PROFILE OF ANY LINE
 ↑ RUNOUT
 ⊕ TRUE POSITION
 ⊙ CONCENTRICITY
 = SYMMETRY

ASME Y14.5M 1994

UNLESS OTHERWISE SPECIFIED DIM. TOLERANCES ARE AS FOLLOWS:

INCH X XX XXX XXXX
 ±.1 ±.02 ±.005 ±.0005
 mm ±0.5 ±0.13 ±0.013

ANG. ±.50 DEG
 REMOVE BURRS & BREAK SHARP EDGES:
 INCH .003-.015 mm 0.1-0.4

CORNER FILLETS TO:
 INCH .020 mm 0.5

MACHINE SURFACES:
 INCH 125 mm 3.2

METRIC DIMS. SHOWN IN [BRACKETS]

DR BY: PLM 04-06-1989
 APPD: MLC 04-17-1989
 THIRD ANGLE PROJECTION
 EDS DATE 11-11-2011
 FORMAT REV G

CONFIDENTIAL: THIS DRAWING AND ITS INFORMATION ARE THE EXCLUSIVE AND CONFIDENTIAL PROPERTY OF REGAL-BELOIT CORPORATION AND ARE NOT TO BE DISCLOSED, DUPLICATED, DISTRIBUTED OR OTHERWISE USED WITHOUT THE WRITTEN CONSENT OF REGAL-BELOIT CORPORATION. -ALL RIGHTS RESERVED.

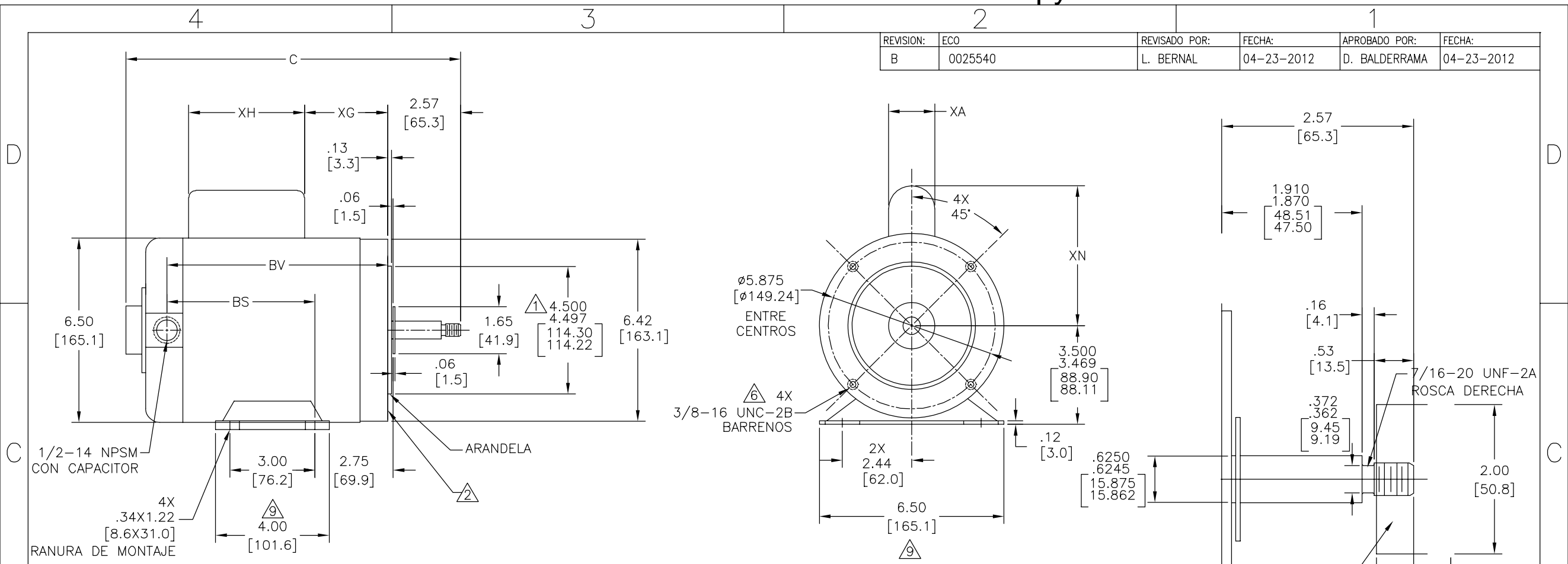
REGAL-BELOIT CORPORATION

DESCRIPTION: MODEL-CFHP-56FR OUTLINE

SIZE: C DWG NO: C054

SCALE: NONE SHEET: 1

REVISION:	ECO	REVISADO POR:	FECHA:	APROBADO POR:	FECHA:
B	0025540	L. BERNAL	04-23-2012	D. BALDERRAMA	04-23-2012



DIMENSIONES EN PULGADAS

MOTOR				CUBIERTA CAPACITOR			
C	BS	BV		XA	XG	XH	XN
11.95[303.5]	5.37 [136.4]	7.94 [201.7]		1.64[41.7]	3.09[78.5]	4.06[103.1]	4.79[121.7]

NAMEPLATE DATA	EXTERNAL CONNECTION DIAGRAM	NOTES
MODEL: C054 CUST PN: HP: 3/4 SF: 1.25 ROT: CW RPM: 1725 TYPE: CS/CX CODE: L FORM: KHM FRAME: K56J VOLTS: 230/115 AMPS: 5.2/10.4 MAX AMPS: SF AMPS: - PH: 1 HZ: 60 INS: B AMB: 40 DUTY: CONT ENCLOSURE: ODP THERMALLY PROTECTED		1. EL DIAMETRO DEL PILOTO ES CONCENTRICO A LA LINEA CENTRAL DE LA FLECHA DENTRO DE .004[0.10] L.T.I.; 2. LA CARA DEL REBORDE DE MONTAJE ES PERPENDICULAR A LA LINEA CENTRAL DE LA FLECHA DENTRO DE .004[0.10] L.T.I.; 3. LA OSCILACION DE LA FLECHA NO DEBE EXCEDER .002[.05] L.T.I.; 4. EL JUEGO AXIAL NO DEBE EXCEDER .010[.25] MEDIDO SIN EMPUJE; 5. UNICAMENTE PARA BASE RIGIDA: LOS 2 BARRENOS INFERIORES EN EL FLANCO DE MONTAJE SON PARALELOS A LA BASE DENTRO DE .030[.76]; 6. LA PROFUNDIDAD DE LOS BARRENOS EN EL FLANCO DE MONTAJE ES DE .75[19.1] PARA EL ALUMINIO Y DE .63[16.0] PARA HIERRO; 7. PARA LA EXTENSION ROSCADA DE LA FLECHA (56J) LAS PARTES COINCIDENTES DEBEN ESTAR LIBERADAS UN HILO PARA DESPEJAR EL FILETE; 8. PARA LA EXTENSION DE FLECHA ROSCADA (56J) LA EXCENTRICIDAD DE LA PORCION DE LA FLECHA SE MANTIENE DENTRO DE .004[0.10] DEL TOTAL DE LA LECTURA DEL CALIBRAJE CON EL INDICADOR DEL DIAMETRO EXTERIOR DE ANILLO DE TIERRA COMO MUESTRA EL CALIBRADOR ESTACIONARIO CON RESPECTO AL ROTOR; 9. PRECAUCION: LA BASE SE FIJARA CON TORNILLOS, NO SOLDAR.

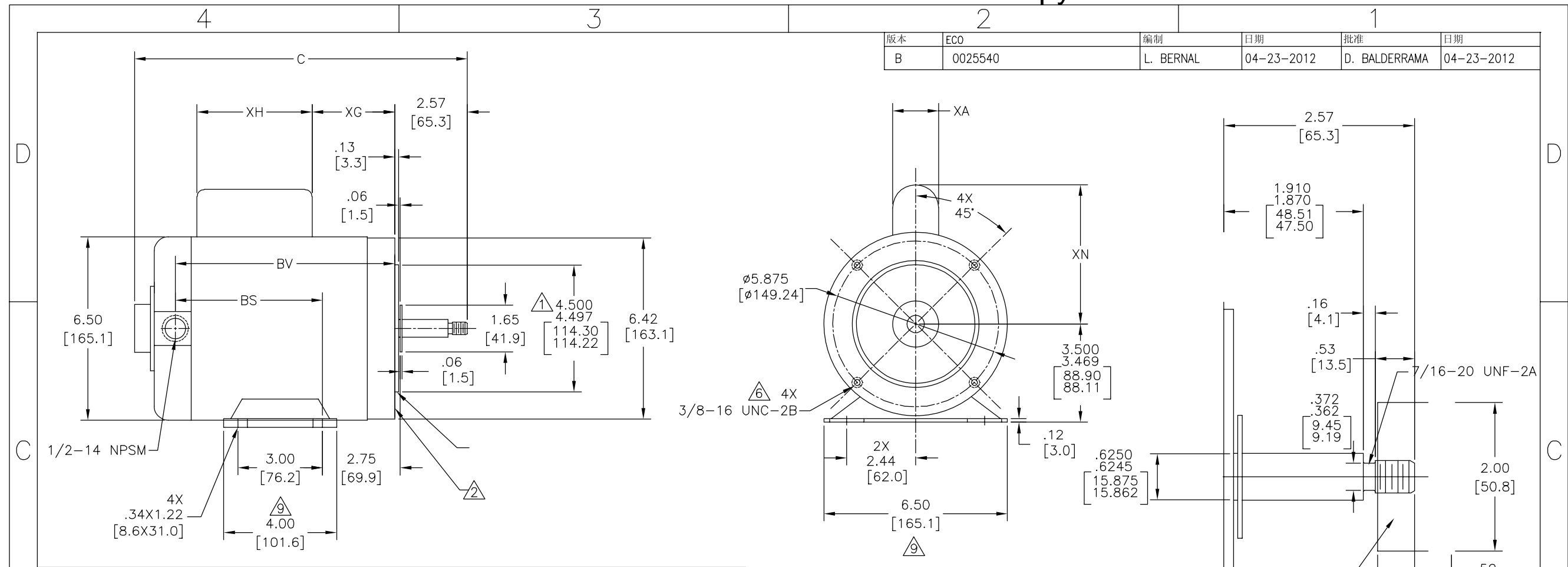
PERFORMANCE CURVE	APPROVED SAMPLE		
UL COMPONENT	CSA		
FILE#	CCN#	FILE#	GUIDE#
E14663	XEWR2	LR4642	4211-01
CUSTOMER			

CARACTERISTICAS DE GEOMETRIA Y SIMBOLOS
 □ PLANICIDAD
 - RECTITUD
 < ANGULARIDAD
 ⊥ PERPENDICULARIDAD (A ESCUADRA)
 // PARALELISMO
 ○ REDONDEZ (CIRCULARIDAD)
 ∅ CILINDRICIDAD
 △ PERFIL DE CUALQUIER SUPERFICIE
 ∩ PERFIL DE CUALQUIER LINEA
 ↑ VARIACION
 ⊕ POSICION REAL
 ⊙ CONCENTRICIDAD
 = SIMETRIA

A MENOS QUE SE ESPECIFIQUE DE OTRA MANERA, LAS TOLERANCIAS DE LAS DIMS; SON LAS SIGUIENTES:
 PULG ±.1 ±.02 ±.005 ±.0005
 mm ±0.5 ±0.13 ±0.013
 ANG. ± 50 GRADOS
 ELIMINAR REBABAS Y ORILLAS FILOSAS DEL BORDE.
 PULG .003-.015 mm 0.1-0.4
 FILETEAR ESQUINA: PULG .020 mm 0.5
 MAQUINAR SUPERFICIES
 PULG 125 mm 3.2

DIBUJADO POR:	PLM	04-06-1989
APROBADO POR:	MLC	04-17-1989
TERCER ANGULO DE PROYECCION		FECHA EDS: 11-11-2011 REV. FORMATO: G
CONFIDENCIAL: ESTE DIBUJO Y SU INFORMACION SON PROPIEDAD DE USO EXCLUSIVO Y CONFIDENCIAL DE REGAL-BELOIT CORPORATION. Y NO DEBERAN SER REVELADOS, DUPLICADOS, DISTRIBUIDOS O USARSE DE OTRA MANERA SIN EL CONSENTIMIENTO ESCRITO DE REGAL-BELOIT CORPORATION. -TODOS LOS DERECHOS RESERVADOS.		

DESCRIPCION:	
MODEL-CFHP-56FR OUTLINE	
TAMAÑO: C	NUMERO DE DIBUJO: C054
ESCALA: NONE	HOJA: 1



版本	ECO	编制	日期	批准	日期
B	0025540	L. BERNAL	04-23-2012	D. BALDERRAMA	04-23-2012

C	BS	BV	XA	XG	XH	XN
11.95[303.5]	5.37 [136.4]	7.94 [201.7]	1.64[41.7]	3.09[78.5]	4.06[103.1]	4.79[121.7]

NAMEPLATE DATA	EXTERNAL CONNECTION DIAGRAM	NOTES
MODEL: C054 CUST PN: HP: 3/4 SF: 1.25 ROT: CW RPM: 1725 TYPE: CS/CX CODE: L FORM: KHM FRAME: K56J VOLTS: 230/115 AMPS: 5.2/10.4 MAX AMPS: SF AMPS: - PH: 1 HZ: 60 INS: B AMB: 40 DUTY: CONT ENCLOSURE: ODP THERMALLY PROTECTED		

PERFORMANCE CURVE	APPROVED SAMPLE		
UL COMPONENT	CSA		
FILE#	CCN#	FILE#	GUIDE#
E14663	XEWR2	LR4642	4211-01
CUSTOMER			

形位公差
 □ 平面度
 - 直线度
 < 倾斜度
 ⊥ 垂直度
 // 平行度
 ○ 圆度
 ⌀ 圆柱度
 △ 面轮廓度
 ⌒ 线轮廓度
 ↗ 圆跳动
 ⊕ 位置度
 ⊙ 同轴度
 ≡ 对称度

除另有注明
 尺寸公差如下:
 英寸 X XX XXX XXXX
 毫米 ±.1 ±.02 ±.005 ±.0005
 角度 ±.50 度
 清理毛刺和尖棱
 英寸 .003-.015 毫米 0.1-0.4
 内圆角
 英寸 .020 毫米 0.5
 表面粗糙度
 英制 125 米制 3.2

ASME Y14.5M 1994
 米制尺寸显示在 []

绘图:	PLM	04-06-1989
批准:	MLC	04-17-1989
第三角投影	⊕	图纸格式发布日期 11-11-2011 图纸格式版本 G
机密: 本图纸及相关信息所有权归REGAL-BELOIT CORPORATION 未经REGAL-BELOIT CORPORATION书面授权, 不得泄露、 复制、传播或作其他用途。—版权所有		

名称	MODEL-CFHP-56FR OUTLINE
图幅	C
图号	C054
比例	NONE
页号	1