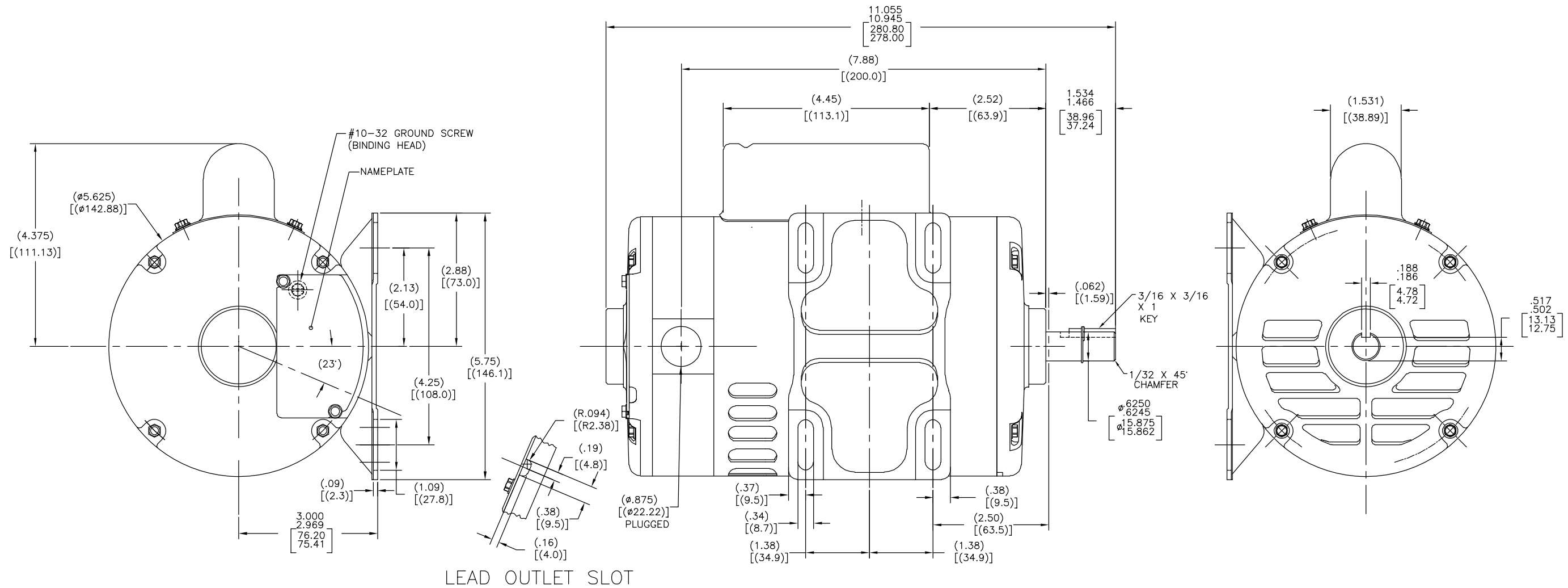
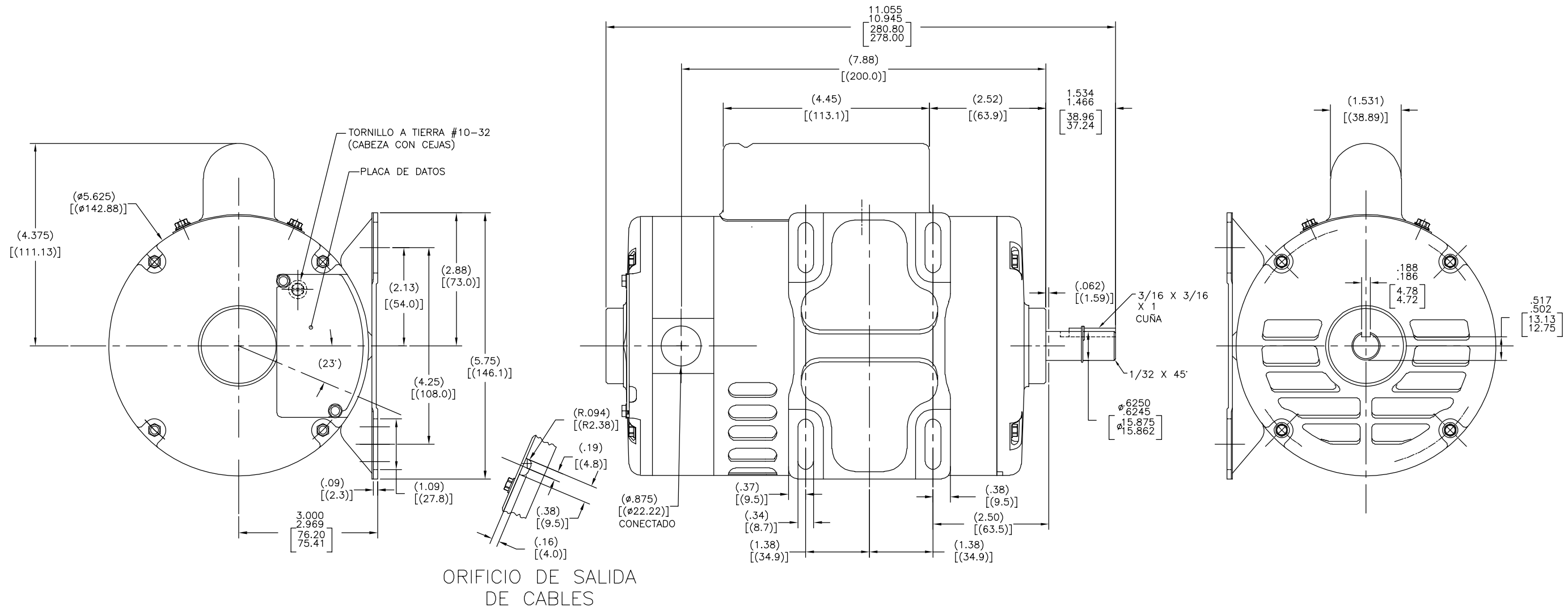


REV	ECO	REV BY	DATE	APPD	DATE
V	ECO-0022029	J. COX	12-15-2011	M. SCOTT	12-15-2011



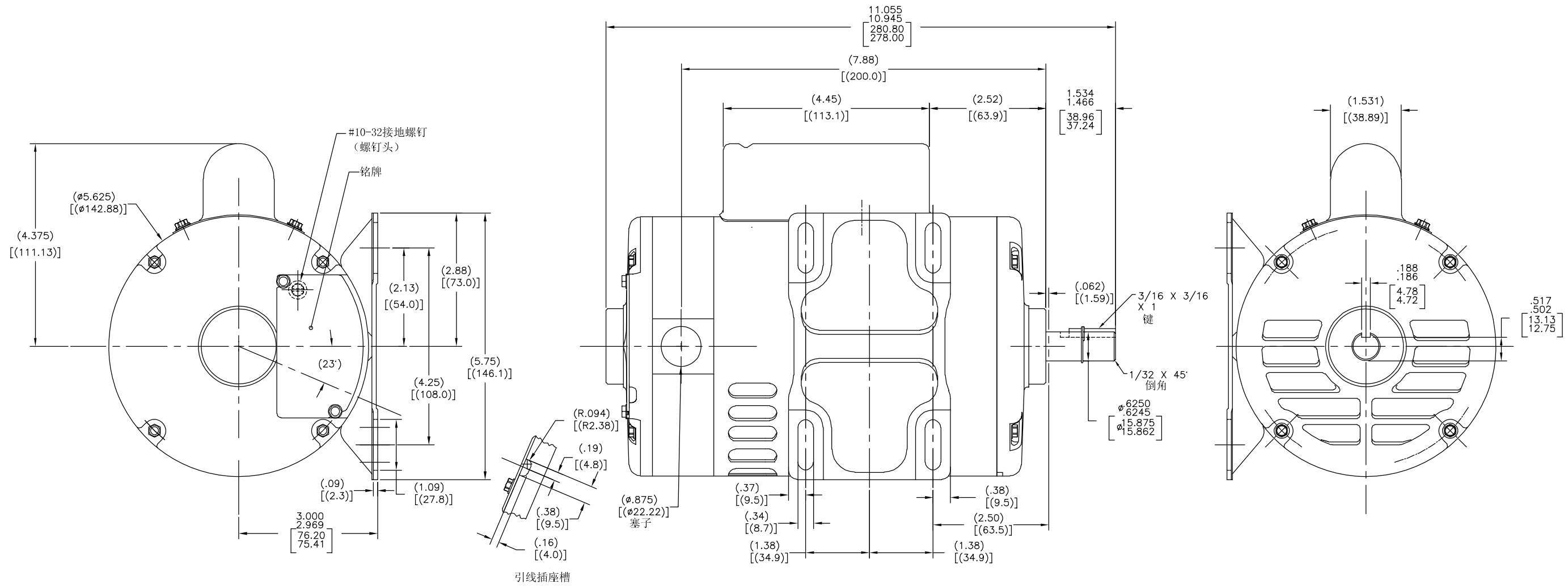
GEOMETRIC CHARACTERISTICS & SYMBOLS □ FLATNESS — STRAIGHTNESS ∠ ANGULARITY ⊥ PERPENDICULARITY (SQUARENESS) // PARALLELISM ○ ROUNDNESS (CIRCULARITY) ⌀ CYLINDRICITY ≡ PROFILE OF ANY SURFACE ⤴ PROFILE OF ANY LINE ⤵ RUNOUT ⊕ TRUE POSITION ⊙ CONCENTRICITY = SYMMETRY	UNLESS OTHERWISE SPECIFIED DIM. TOLERANCES ARE AS FOLLOWS: INCH ± .1 ± .02 ± .005 ± .0005 mm ± 0.5 ± 0.13 ± 0.013 ANG. ± 50 DEG REMOVE BURRS & BREAK SHARP EDGES: INCH .003-.015 mm 0.1-0.4 CORNER FILLETS TO: INCH .020 mm 0.5 MACHINE SURFACES: INCH 125 mm 3.2	DR BY: CGP	12-17-1967	REGAL-BELOIT CORPORATION REGAL-BELOIT CORPORATION
		APPD: MAS	12-19-1967	
DESCRIPTION MODEL-CFHP-48FR OUTLINE				SIZE D DWG NO OKA1072
SCALE NONE				SHEET 1

REVISION:	ECO	REVISADO POR:	J. COX	FECHA:	12-15-2011	APROBADO POR:	M. SCOTT	FECHA:	12-15-2011
V	ECO-0022029								



CARACTERISTICAS DE GEOMETRIA Y SIMBOLOS: □ PLANICIDAD — RECTITUD ∠ ANGULARIDAD ⊥ PERPENDICULARIDAD (A ESCUADRA) // PARALELISMO ○ REDONDEZ (CIRCULARIDAD) H CILINDRICIDAD ≡ PERFIL DE CUALQUIER SUPERFICIE ^ PERFIL DE CUALQUIER LINEA † VARIACION ⊕ POSICION REAL ⊙ CONCENTRICIDAD = SIMETRIA	A MENOS QUE SE ESPECIFIQUE DE OTRA MANERA, LAS TOLERANCIAS DE LAS DIMS, SON LAS SIGUIENTES: PULG X XX XXX XXXX mm ±0.5 ±0.13 ±0.013 ANG ±50 GRADOS ELIMINAR REBABAS Y ORILLAS FILOSAS DEL BORDE. PULG .003-.015 mm 0.1-0.4 FILETEAR ESQUINA: PULG .020 mm 0.5 MAQUINAR SUPERFICIES PULG 125 mm 3.2	DIBUJADO POR: CGP	12-17-1967	DESCRIPCION: MODEL-CFHP-48FR OUTLINE
		APROBADO POR: MAS	12-19-1967	
TERCER ANGULO DE PROYECCION		FECHA EDS: 11-11-2011 REV. FORMATO: G	TAMAÑO: D	NUMERO DE DIBUJO: OKA1072
ASME Y14.5M 1994 DIMS METRICAS MOSTRADAS [PARENTESIS]		ESCALA: NONE	HOJA: 1	

版本	ECO	编制	日期	批准	日期
V	ECO-0022029	J. COX	12-15-2011	M. SCOTT	12-15-2011



形位公差 □ 平面度 — 直线度 ∠ 倾斜度 ⊥ 垂直度 // 平行度 ○ 圆度 H 圆柱度 面轮廓度 线轮廓度 ↗ 圆跳动 ⊕ 位置度 ⊙ 同轴度 = 对称度	除另有注明 尺寸公差如下:	绘图: CGP	12-17-1967	名称 REGAL-BELOIT CORPORATION MODEL-CFHP-48FR OUTLINE 图号 OKA1072 比例 NONE	
	英寸 ±.1 ±.02 ±.005 ±.0005	批准: MAS	12-19-1967		
	毫米 ±0.5 ±0.13 ±0.013	第三角投影	图纸格式发布日期 11-11-2011		图幅 D
	角度 ±.50 度 清理毛刺和尖棱 英寸 .003-.015 毫米 0.1-0.4 内圆角 英寸 .020 毫米 0.5 表面粗糙度 英制 125 米制 3.2	米制尺寸显示在 []	图纸格式版本 G		图号 OKA1072
ASME Y14.5M 1994	机密: 本图纸及相关信息所有权归REGAL-BELOIT CORPORATION 未经REGAL-BELOIT CORPORATION书面授权, 不得泄露、 复制、传播或作其他用途。—版权所有	图幅 NONE	比例 NONE	页号 1	