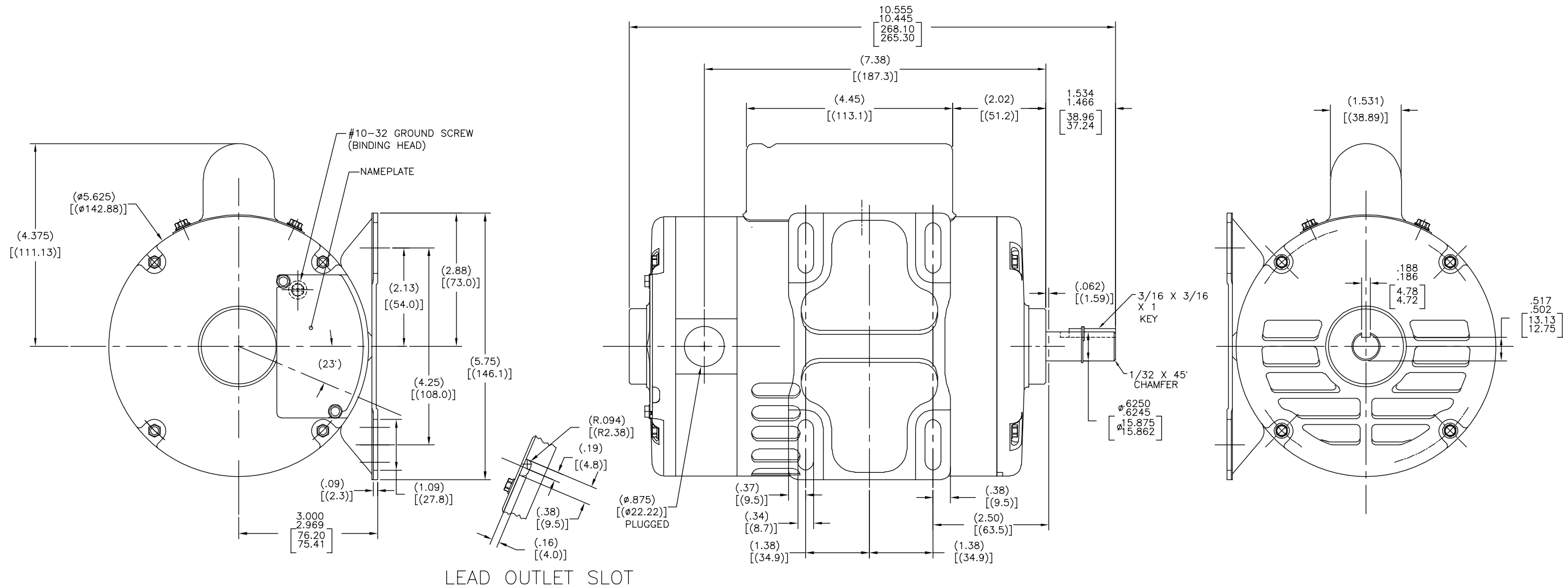
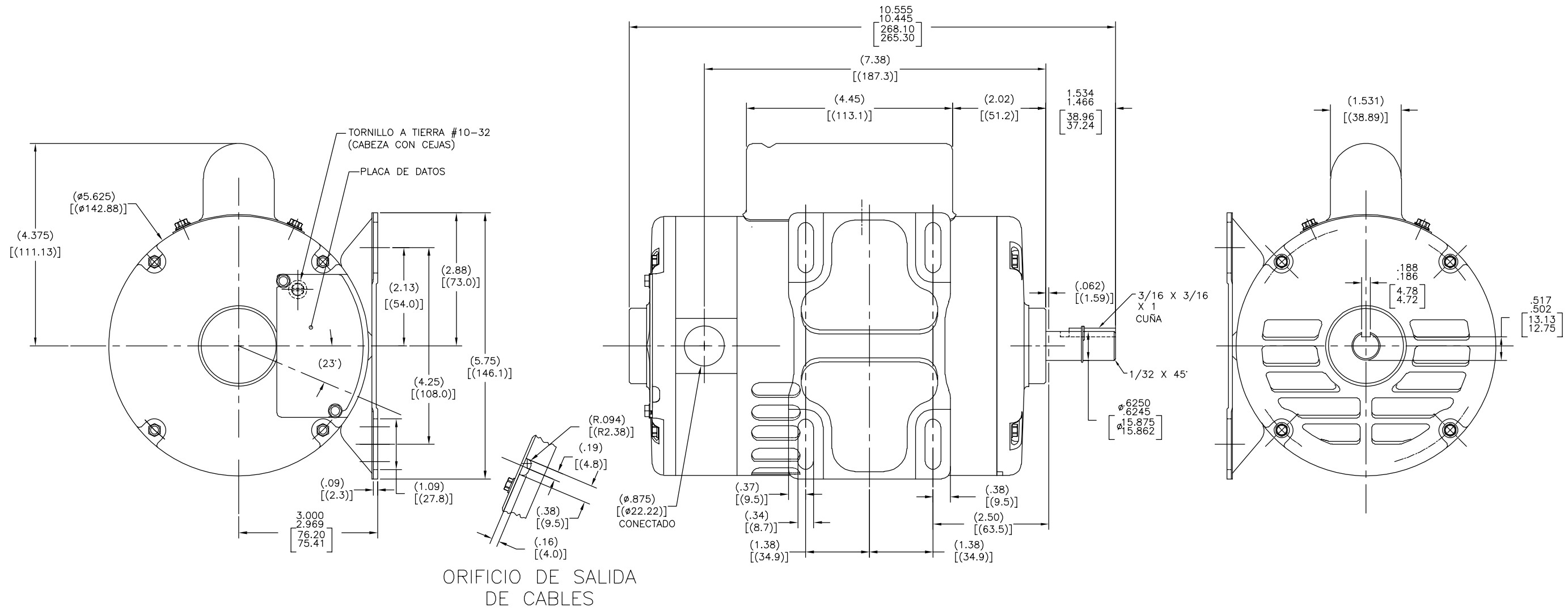


| REV | ECO         | REV BY | DATE       | APPD     | DATE       |
|-----|-------------|--------|------------|----------|------------|
| V   | ECO-0022029 | J. COX | 12-15-2011 | M. SCOTT | 12-15-2011 |



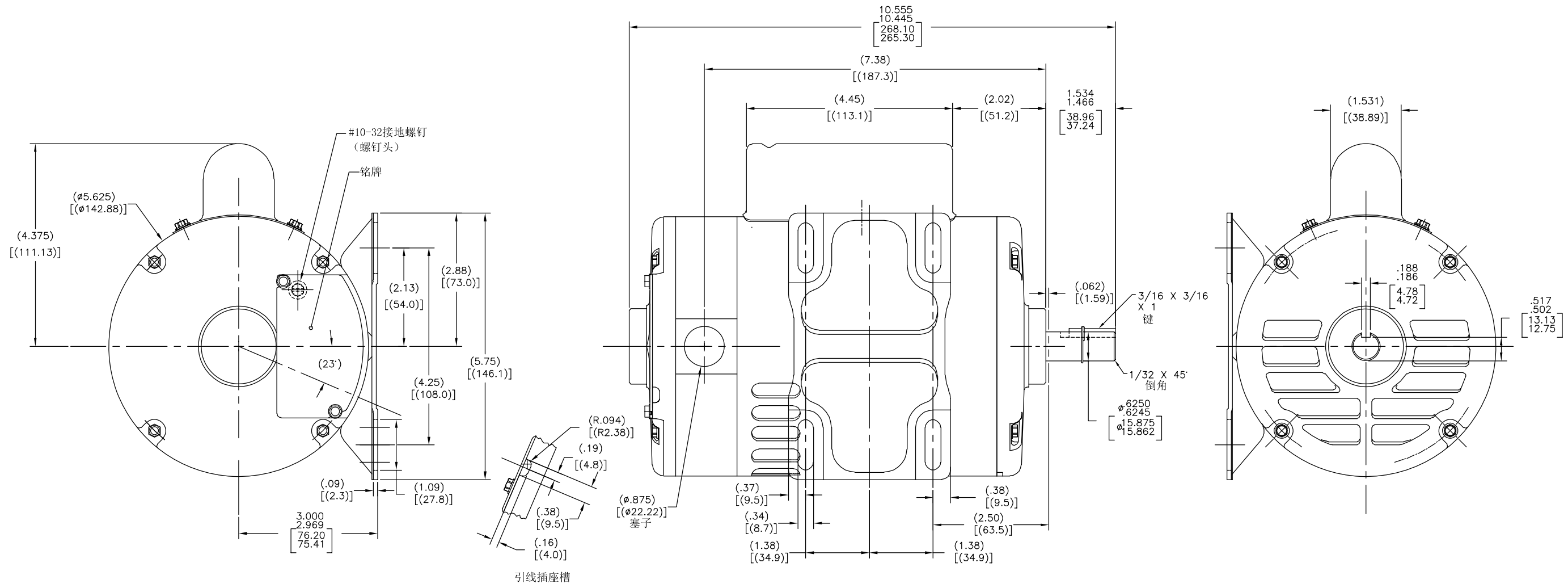
|   |   |                                     |            |  |
|---|---|-------------------------------------|------------|--|
| <b>GEOMETRIC CHARACTERISTICS &amp; SYMBOLS</b><br>□ FLATNESS<br>— STRAIGHTNESS<br>∠ ANGULARITY<br>⊥ PERPENDICULARITY (SQUARENESS)<br>// PARALLELISM<br>○ ROUNDNESS (CIRCULARITY)<br>⌀ CYLINDRICITY<br>≡ PROFILE OF ANY SURFACE<br>^ PROFILE OF ANY LINE<br>↗ RUNOUT<br>⊕ TRUE POSITION<br>⊙ CONCENTRICITY<br>= SYMMETRY | UNLESS OTHERWISE SPECIFIED<br>DIM. TOLERANCES ARE AS FOLLOWS:<br>INCH ± .1 ± .02 ± .005 ± .0005<br>mm ± 0.5 ± 0.13 ± 0.013<br>ANG. ± 50 DEG<br>REMOVE BURRS & BREAK SHARP EDGES:<br>INCH .003-.015 mm 0.1-0.4<br>CORNER FILLETS TO:<br>INCH .020 mm 0.5<br>MACHINE SURFACES:<br>INCH 125 mm 3.2 | DR BY: CGP                          | 12-17-1967 | REGAL-BELOIT CORPORATION<br>MODEL-CFHP-48FR<br>OUTLINE |
|   |   | APPD: MAS                           | 12-19-1967 |  |
|   |   | EDS DATE 11-11-2011<br>FORMAT REV G |            | SIZE D<br>DWG NO OKA1052                               |
|   |   |                                     |            | SCALE NONE<br>SHEET 1                                  |

|           |             |               |        |        |            |               |          |        |            |
|-----------|-------------|---------------|--------|--------|------------|---------------|----------|--------|------------|
| REVISION: | ECO         | REVISADO POR: | J. COX | FECHA: | 12-15-2011 | APROBADO POR: | M. SCOTT | FECHA: | 12-15-2011 |
| V         | ECO-0022029 |               |        |        |            |               |          |        |            |



|  |   |   |     |                   |  |
|--|---|---|-----|-------------------|--|
| CARACTERISTICAS DE GEOMETRIA Y SIMBOLOS:<br>□ PLANICIDAD<br>— RECTITUD<br>∠ ANGULARIDAD<br>⊥ PERPENDICULARIDAD (A ESCUADRA)<br>// PARALELISMO<br>○ REDONDEZ (CIRCULARIDAD)<br>⌀ CILINDRICIDAD<br>≡ PERFIL DE CUALQUIER SUPERFICIE<br>⤴ PERFIL DE CUALQUIER LINEA<br>↗ VARIACION<br>⊕ POSICION REAL<br>⊙ CONCENTRICIDAD<br>= SIMETRIA | A MENOS QUE SE ESPECIFIQUE DE OTRA MANERA, LAS TOLERANCIAS DE LAS DIMS; SON LAS SIGUIENTES:<br>PULG. X XX XXX XXXX<br>mm ±0.5 ±0.13 ±0.013<br>ANG. ±50 GRADOS<br>ELIMINAR REBABAS Y ORILLAS FILOSAS DEL BORDE.<br>PULG. .003-.015 mm 0.1-0.4<br>FILETEAR ESQUINA: PULG. .020 mm 0.5<br>MAQUINAR SUPERFICIES<br>PULG. 125 mm 3.2 | DIBUJADO POR:   | CGP | 12-17-1967        | DESCRIPCION:<br>MODEL-CFHP-48FR<br>OUTLINE |
|  |   | APROBADO POR:   | MAS | 12-19-1967        |  |
| TERCER ANGULO DE PROYECCION  |   | CONFIDENCIAL: ESTE DIBUJO Y SU INFORMACION SON PROPIEDAD DE USO EXCLUSIVO Y CONFIDENCIAL DE REGAL-BELOIT CORPORATION, Y NO DEBERAN SER REVELADOS, DUPLICADOS, DISTRIBUIDOS O USARSE DE OTRA MANERA SIN EL CONSENTIMIENTO ESCRITO DE REGAL-BELOIT CORPORATION. -TODOS LOS DERECHOS RESERVADOS. |     | TAMAÑO:           | D  |
|  |   |   |     | NUMERO DE DIBUJO: | OKA1052                                    |
|  |   |   |     | ESCALA:           | NONE                                       |
|  |   |   |     | HOJA:             | 1  |

|    |             |        |            |          |            |
|----|-------------|--------|------------|----------|------------|
| 版本 | ECO         | 编制     | 日期         | 批准       | 日期         |
| V  | ECO-0022029 | J. COX | 12-15-2011 | M. SCOTT | 12-15-2011 |



|   |   |  |   |                                  |
|---|---|--|---|----------------------------------|
| 形位公差<br>□ 平面度<br>— 直线度<br>∠ 倾斜度<br>⊥ 垂直度<br>// 平行度<br>○ 圆度<br>⊙ 圆柱度<br>面轮廓度<br>线轮廓度<br>↗ 圆跳动<br>⊕ 位置度<br>⊙ 同轴度<br>= 对称度 | 除另有注明<br>尺寸公差如下:<br>英寸 X XX XXX XXXX<br>毫米 ±.1 ±.02 ±.005 ±.0005<br>角度 ±.50 度 ±0.13 ±0.013<br>清理毛刺和尖棱<br>英寸 .003-.015 毫米 0.1-0.4<br>内圆角<br>英寸 .020 毫米 0.5 | 绘图: CGP<br>批准: MAS<br>第三角投影  | 12-17-1967<br>12-19-1967<br>图纸格式发布日期 11-11-2011<br>图纸格式版本 G | 名称<br>MODEL-CFHP-48FR<br>OUTLINE |
|   | ASME Y14.5M 1994 米制尺寸显示在 [ ]  | 机密: 本图纸及相关信息所有权归REGAL-BELOIT CORPORATION<br>未经REGAL-BELOIT CORPORATION书面授权, 不得泄露、<br>复制、传播或作其他用途。—版权所有 | 图幅 D<br>图号 OKA1052<br>比例 NONE                               | 页号 1                             |
|   | 图号<br>OKA1052   |  | 比例<br>NONE  |                                  |
|   | 名称<br>MODEL-CFHP-48FR<br>OUTLINE  |  | 图幅<br>D   |                                  |

