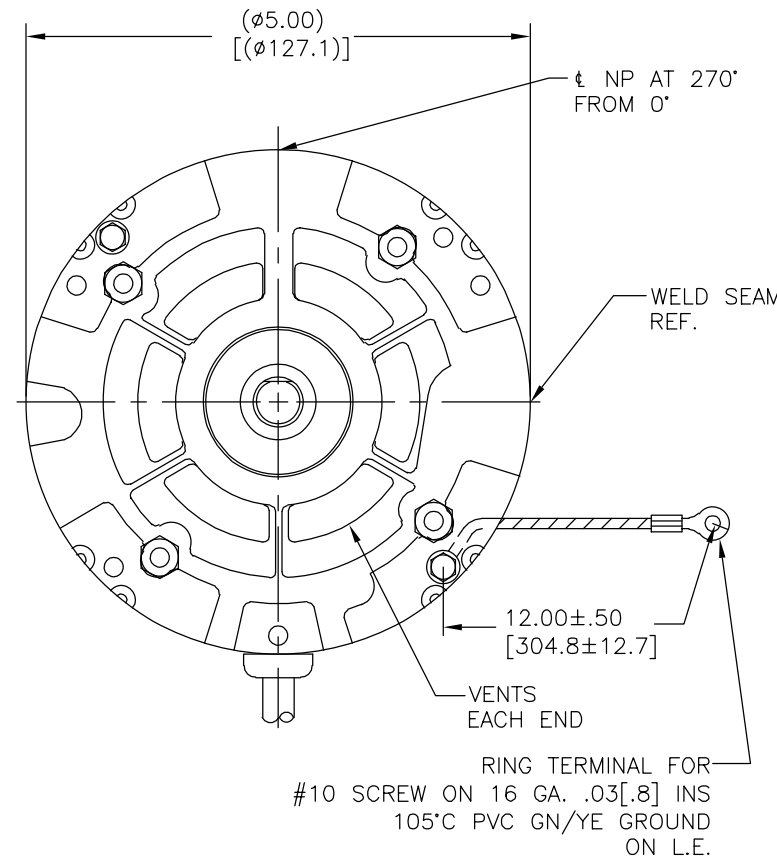
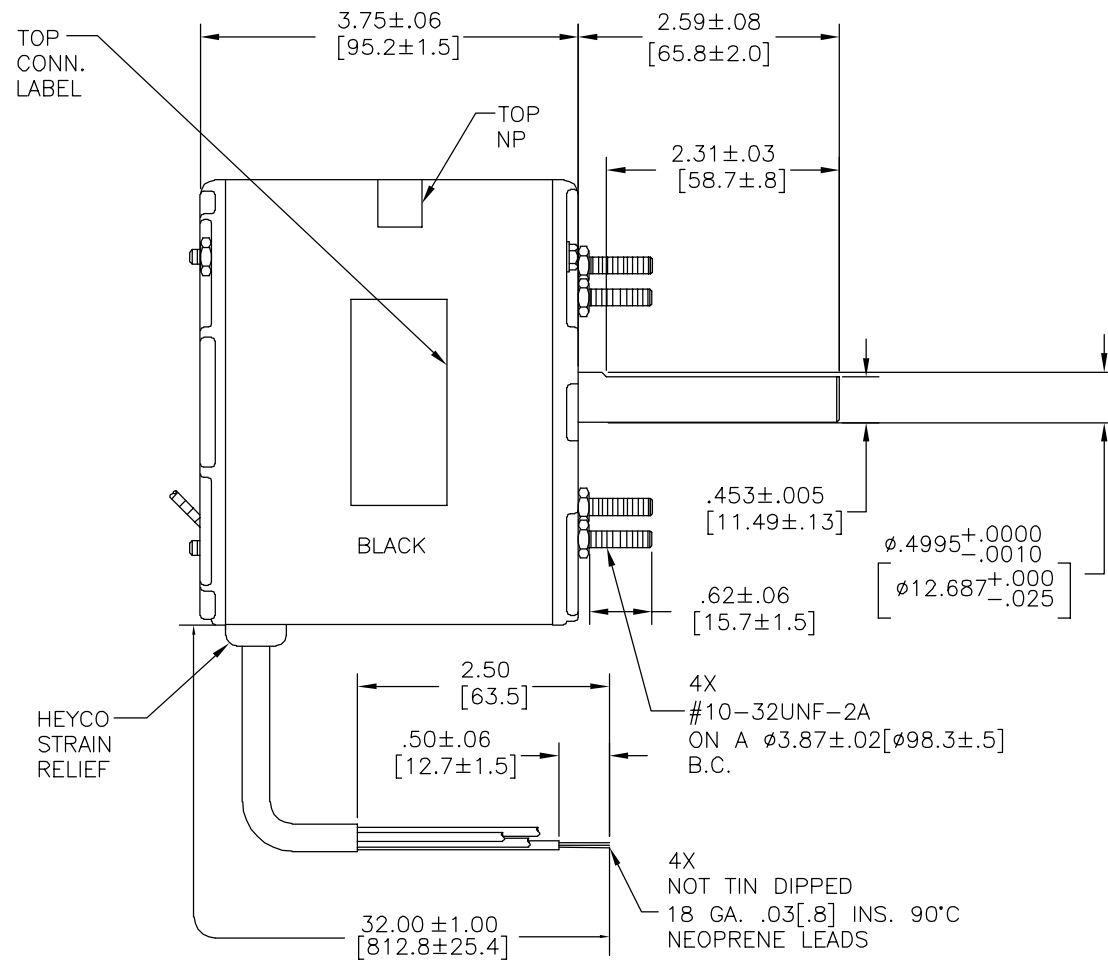


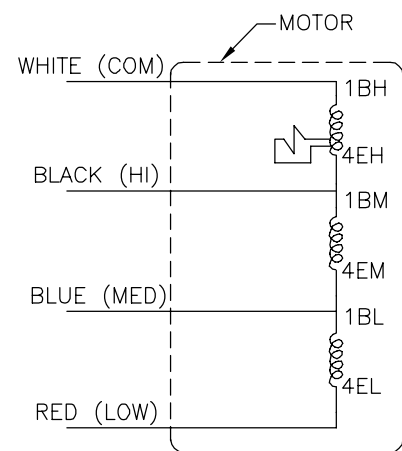
REV	ECO	REV BY	DATE	APPD	DATE
B	0028995	J.AGUILERA	10-21-2012	D.BALDERRAMA	10-21-2012

CUSTOMER IS SOLELY RESPONSIBLE FOR MOTOR PERFORMANCE AND SUITABILITY IN APPLICATIONS FOR CUSTOMER'S USES.

OLE BEARING PRELOAD
 MAX. SHAFT RUN OUT .001[.03] PER INCH MAX.
 RUN OUT NOT TO EXCEED .010[.25]



ELECTRICALLY PER SAMPLE S-7485D-2



SCHEMATIC-274

ROT.: CWLE-CWSE

NAMEPLATE DATA:



Tipp City, OH
 THERMALLY PROTECTED



SER.DATE & PO# PLT LTR MOD DB2E011N" STK NO 599
 VOLTS 115 HZ 60 AMPS 3.0
 RPM 1550 SP 3 PH 1 CAP
 INS CLA AMB 40°C HPCONT A.O. >-ROTATION->
 BRG BALL HIGH-BK 3.0A 1/10HP ASSEMBLED IN MEXICO
 MED-BU 1.7A 1/20HP
 LOW-RED 1.0A 1/30HP
 COM-WH GND-GN/YE
 DO NOT SCALE

CONN. LABEL
 63T7432-210

GEOMETRIC CHARACTERISTICS & SYMBOLS

- FLATNESS
- STRAIGHTNESS
- ∠ ANGULARITY
- ⊥ PERPENDICULARITY (SQUARENESS)
- // PARALLELISM
- ROUNDNESS (CIRCULARITY)
- ∅ CYLINDRICITY
- △ PROFILE OF ANY SURFACE
- ∩ PROFILE OF ANY LINE
- ↗ RUNOUT
- ⊕ TRUE POSITION
- ◎ CONCENTRICITY
- ≡ SYMMETRY

ASME Y14.5M 1994

UNLESS OTHERWISE SPECIFIED DIM. TOLERANCES ARE AS FOLLOWS:

INCH	±.1	±.02	±.005	±.0005
mm	±0.5	±0.13	±0.013	

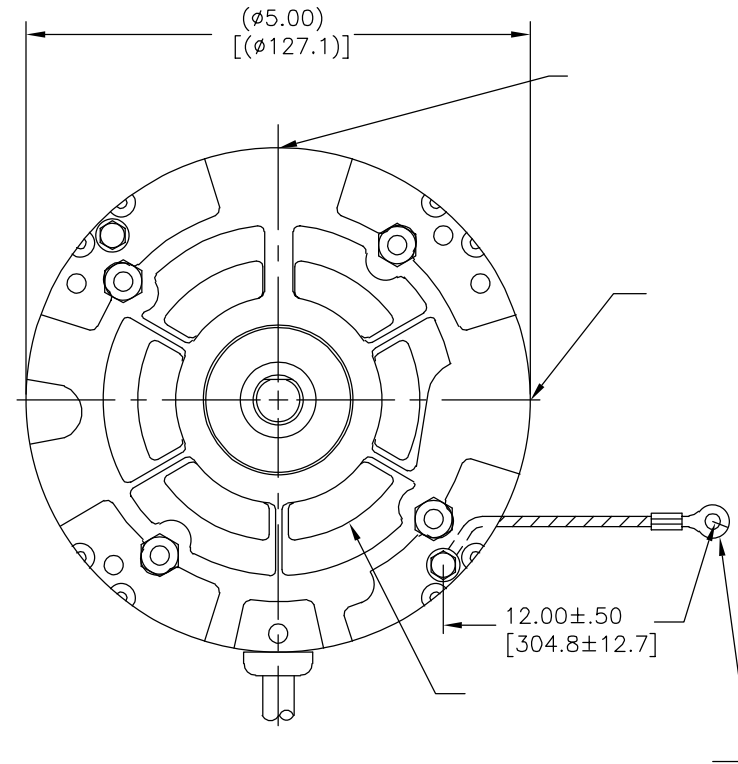
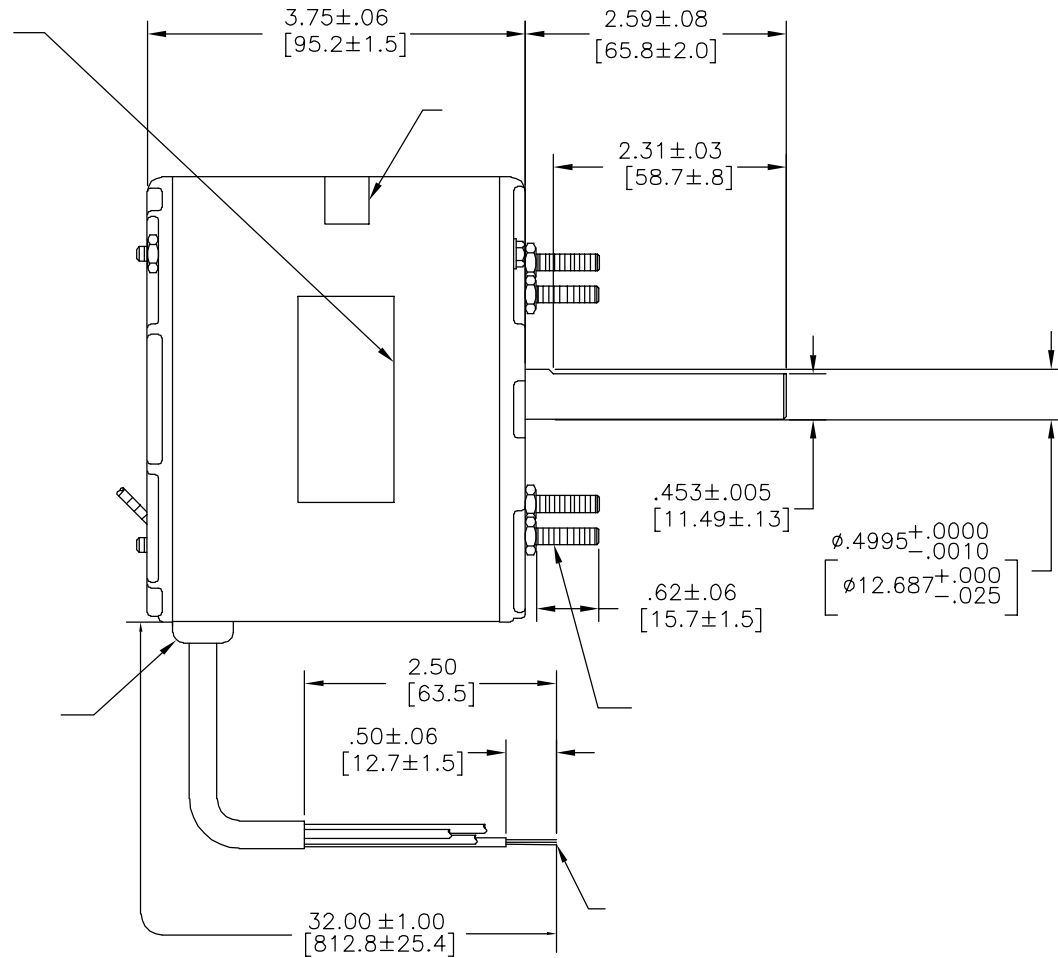
ANG. ±.50 DEG
 REMOVE BURRS & BREAK SHARP EDGES:
 INCH .003-.015 mm 0.1-0.4
 CORNER FILLETS TO:
 INCH .020 mm 0.5
 MACHINE SURFACES:
 INCH 125 mm 3.2

METRIC DIMS. SHOWN IN [BRACKETS]

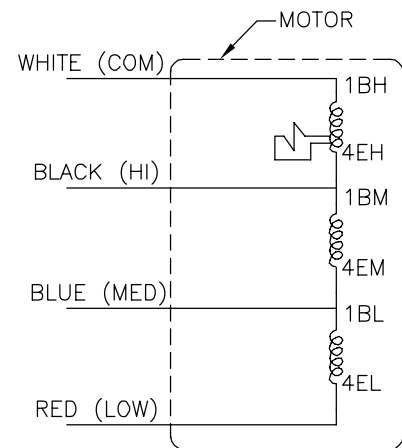
DR BY:	J.ZHU	05-24-2011
APPD:	H.ZHU	05-24-2011
THIRD ANGLE PROJECTION		EDS DATE 11-11-2011 FORMAT REV H
CONFIDENTIAL: THIS DRAWING AND ITS INFORMATION ARE THE EXCLUSIVE AND CONFIDENTIAL PROPERTY OF REGAL-BELOIT CORPORATION AND ARE NOT TO BE DISCLOSED, DUPLICATED, DISTRIBUTED OR OTHERWISE USED WITHOUT THE WRITTEN CONSENT OF REGAL-BELOIT CORPORATION. -ALL RIGHTS RESERVED.		

		REGAL-BELOIT CORPORATION
DESCRIPTION MODEL-RFHP-42FR OUTLINE		
SIZE C	DWG NO 599	
SCALE NONE		SHEET 1

REVISION:	ECO	REVISADO POR:	FECHA:	APROBADO POR:	FECHA:
B	0028995	J.AGUILERA	10-21-2012	D.BALDERRAMA	10-21-2012



ELECTRICALLY PER
SAMPLE S-7485D-2



SCHMATIC-274

ROT.: - CWLE - CCWSE

NAMEPLATE DATA:



Tipp City, OH
THERMALLY PROTECTED



SER. DATE & PO# PLT LTR MOD DB2E011N" STK NO 599
 VOLTS 115 HZ 60 AMPS 3.0
 RPM 1550 SP 3 PH 1 CAP
 INS CLA AMB 40°C HPCONT A.O. > ROTATION >
 BRG BALL HIGH-BK 3.0A 1/10HP ASSEMBLED IN MEXICO
 MED-BU 1.7A 1/20HP
 LOW-RED 1.0A 1/30HP
 COM-WH GND-GN/YE
 DO NOT SCALE

CONN. LABEL
63T7432-210

CARACTERISTICAS DE GEOMETRIA Y SIMBOLOS

- PLANICIDAD
- RECTITUD
- ∠ ANGULARIDAD
- ⊥ PERPENDICULARIDAD (A ESCUADRA)
- // PARALELISMO
- REDONDEZ (CIRCULARIDAD)
- ∅ CILINDRICIDAD
- △ PERFIL DE CUALQUIER SUPERFICIE
- ∧ PERFIL DE CUALQUIER LINEA
- ∩ VARIACION
- ⊕ POSICION REAL
- ◎ CONCENTRICIDAD
- = SIMETRIA

ASME Y14.5M 1994

A MENOS QUE SE ESPECIFIQUE DE OTRA MANERA, LAS TOLERANCIAS DE LAS DIMS; SON LAS SIGUIENTES:
 PULG ±.1 ±.02 ±.005 ±.0005
 mm ±0.5 ±0.13 ±0.013
 ANG. ± 50 GRADOS
 ELIMINAR REBABAS Y ORILLAS FILOSAS DEL BORDE.
 PULG .003-.015 mm 0.1-0.4
 FILETEAR ESQUINA: PULG .020 mm 0.5
 MAQUINAR SUPERFICIES
 PULG 125 mm 3.2

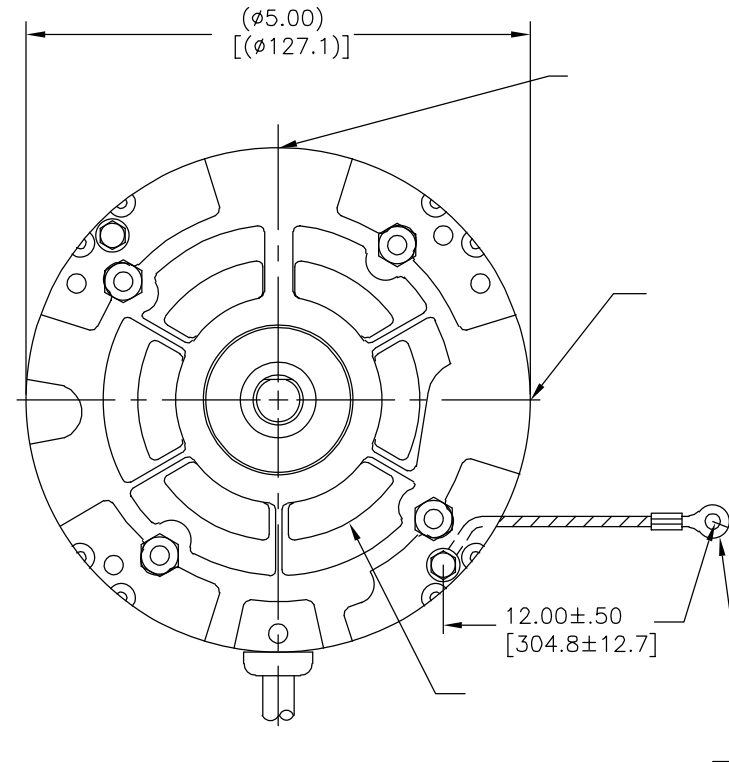
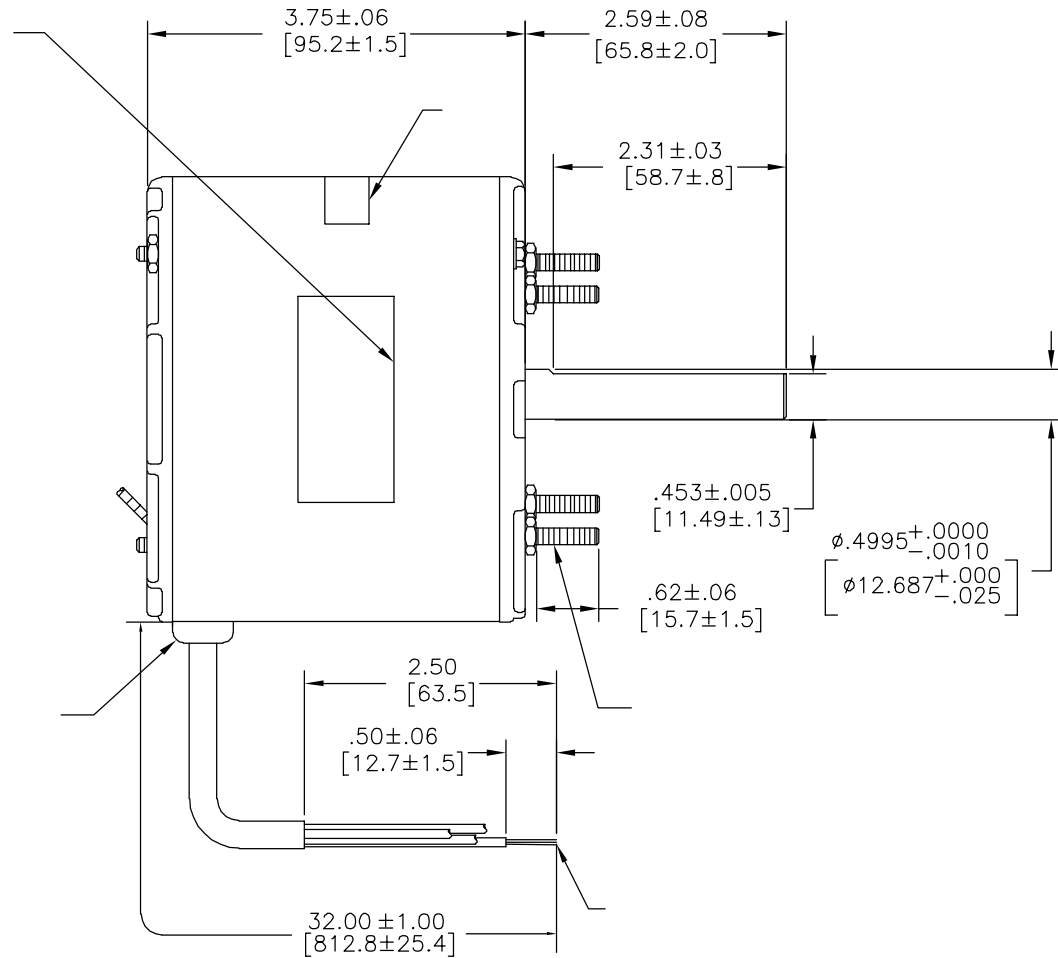
DIMS METRICAS MOSTRADAS [PARENTESIS]

DIBUJADO POR:	J.ZHU	05-24-2011
APROBADO POR:	H.ZHU	05-24-2011
TERCER ANGULO DE PROYECCION	⊕	FECHA EDS: 11-11-2011 REV. FORMATO: H
CONFIDENCIAL: ESTE DIBUJO Y SU INFORMACION SON PROPIEDAD DE USO EXCLUSIVO Y CONFIDENCIAL DE REGAL-BELOIT CORPORATION. Y NO DEBERAN SER REVELADOS, DUPLICADOS, DISTRIBUIDOS O USARSE DE OTRA MANERA SIN EL CONSENTIMIENTO ESCRITO DE REGAL-BELOIT CORPORATION. -TODOS LOS DERECHOS RESERVADOS.		

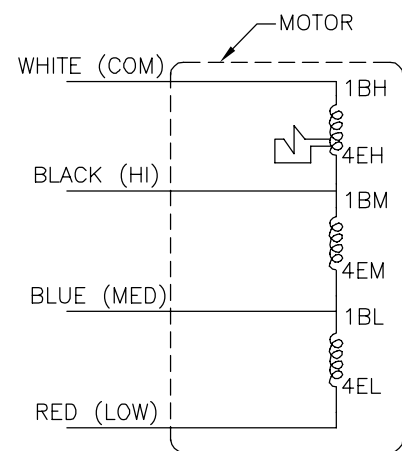


DESCRIPCION:		MODEL-RFHP-42FR OUTLINE
TAMAÑO:	C	NUMERO DE DIBUJO: 599
ESCALA:	NONE	HOJA: 1

版本	ECO	编制	日期	批准	日期
B	0028995	J.AGUILERA	10-21-2012	D.BALDERRAMA	10-21-2012



ELECTRICALLY PER
SAMPLE S-7485D-2



ROT.: CWLE-CWSE

NAMEPLATE DATA:



Tipp City, OH
THERMALLY PROTECTED



SER.DATE & PO# PLT LTR MOD DB2E011N" STK NO 599
 VOLTS 115 HZ 60 AMPS 3.0
 RPM 1550 SP 3 PH 1 CAP
 INS CLA AMB 40°C HPCONT A.O. > ROTATION >
 BRG BALL HIGH-BK 3.0A 1/10HP ASSEMBLED IN MEXICO
 MED-BU 1.7A 1/20HP
 LOW-RED 1.0A 1/30HP
 COM-WH GND-GN/YE
 DO NOT SCALE

CONN. LABEL
63T7432-210

形位公差

□	平面度
—	直线度
∠	倾斜度
⊥	垂直度
∥	平行度
○	圆度
⊘	圆柱度
△	面轮廓度
∇	线轮廓度
↻	圆跳动
⊕	位置度
⊙	同轴度
≡	对称度

ASME Y14.5M 1994

除另有注明
尺寸公差如下:

英寸	±.1	±.02	±.005	±.0005
毫米	±0.5	±0.13	±0.013	
角度	±.50 度			
清理毛刺和尖棱				
英寸	.003-.015	毫米	0.1-0.4	
内圆角				
英寸	.020	毫米	0.5	
表面粗糙度				
英制	125	米制	3.2	

米制尺寸显示在 []

绘图:	J.ZHU	05-24-2011
批准:	H.ZHU	05-24-2011
第三角投影		图纸格式发布日期 11-11-2011 图纸格式版本 H
机密: 本图纸及相关信息所有权归REGAL-BELOIT CORPORATION. 未经REGAL-BELOIT CORPORATION书面授权, 不得泄露、复制、传播或作其他用途。—版权所有		



名称	MODEL-RFHP-42FR OUTLINE	
图幅	C	图号 599
比例	NONE	页号 1