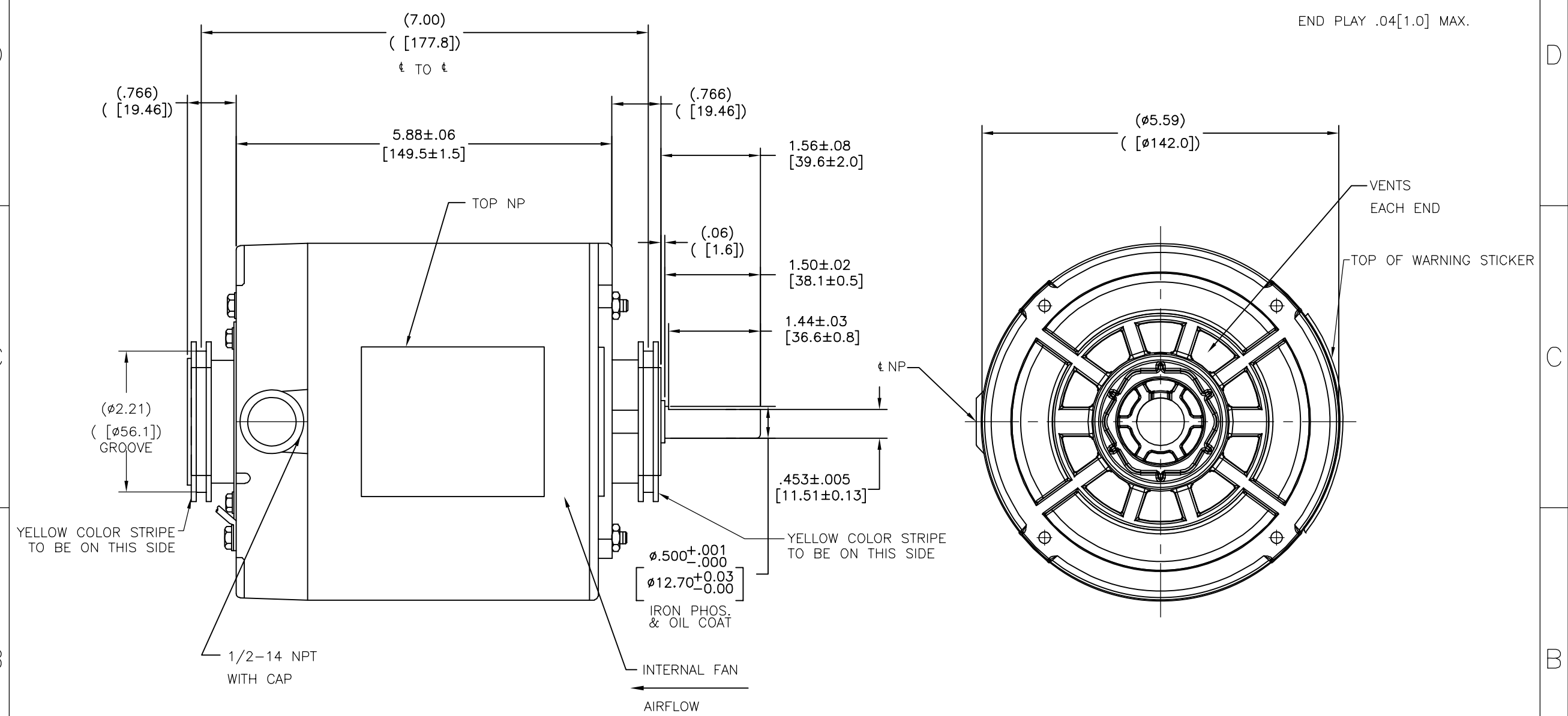


| | | | | | |
|-----|---------|-------------|------------|----------|------------|
| REV | ECO | REV BY | DATE | APPD | DATE |
| C | 0025356 | J.M.Ramirez | 04-12-2012 | R.Rascon | 04-12-2012 |



GEOMETRIC CHARACTERISTICS & SYMBOLS

- ▭ FLATNESS
- STRAIGHTNESS
- ∠ ANGULARITY
- ⊥ PERPENDICULARITY (SQUARENESS)
- // PARALLELISM
- ROUNDNESS (CIRCULARITY)
- ⊘ CYLINDRICITY
- △ PROFILE OF ANY SURFACE
- ∩ PROFILE OF ANY LINE
- ↗ RUNOUT
- ⊕ TRUE POSITION
- ◎ CONCENTRICITY
- ≡ SYMMETRY

ASME Y14.5M 1994

UNLESS OTHERWISE SPECIFIED DIM. TOLERANCES ARE AS FOLLOWS:

| | | | | |
|------|------|-------|--------|---------|
| INCH | X | XX | XXX | XXXX |
| mm | ±0.1 | ±0.02 | ±0.005 | ±0.0005 |
| mm | ±0.5 | ±0.13 | ±0.013 | |

ANG. ±50 DEG
REMOVE BURRS & BREAK SHARP EDGES:
INCH .003-.015 mm 0.1-0.4
CORNER FILLETS TO:
INCH .020 mm 0.5
MACHINE SURFACES:
INCH 125 mm 3.2

METRIC DIMS. SHOWN IN [BRACKETS]

DR BY: E.Garcia 06-08-2009

APPD: S.Bowling 06-08-2009

THIRD ANGLE PROJECTION

EDS DATE 11-11-2011
FORMAT REV G

CONFIDENTIAL: THIS DRAWING AND ITS INFORMATION ARE THE EXCLUSIVE AND CONFIDENTIAL PROPERTY OF REGAL-BELOIT CORPORATION AND ARE NOT TO BE DISCLOSED, DUPLICATED, DISTRIBUTED OR OTHERWISE USED WITHOUT THE WRITTEN CONSENT OF REGAL-BELOIT CORPORATION. -ALL RIGHTS RESERVED.

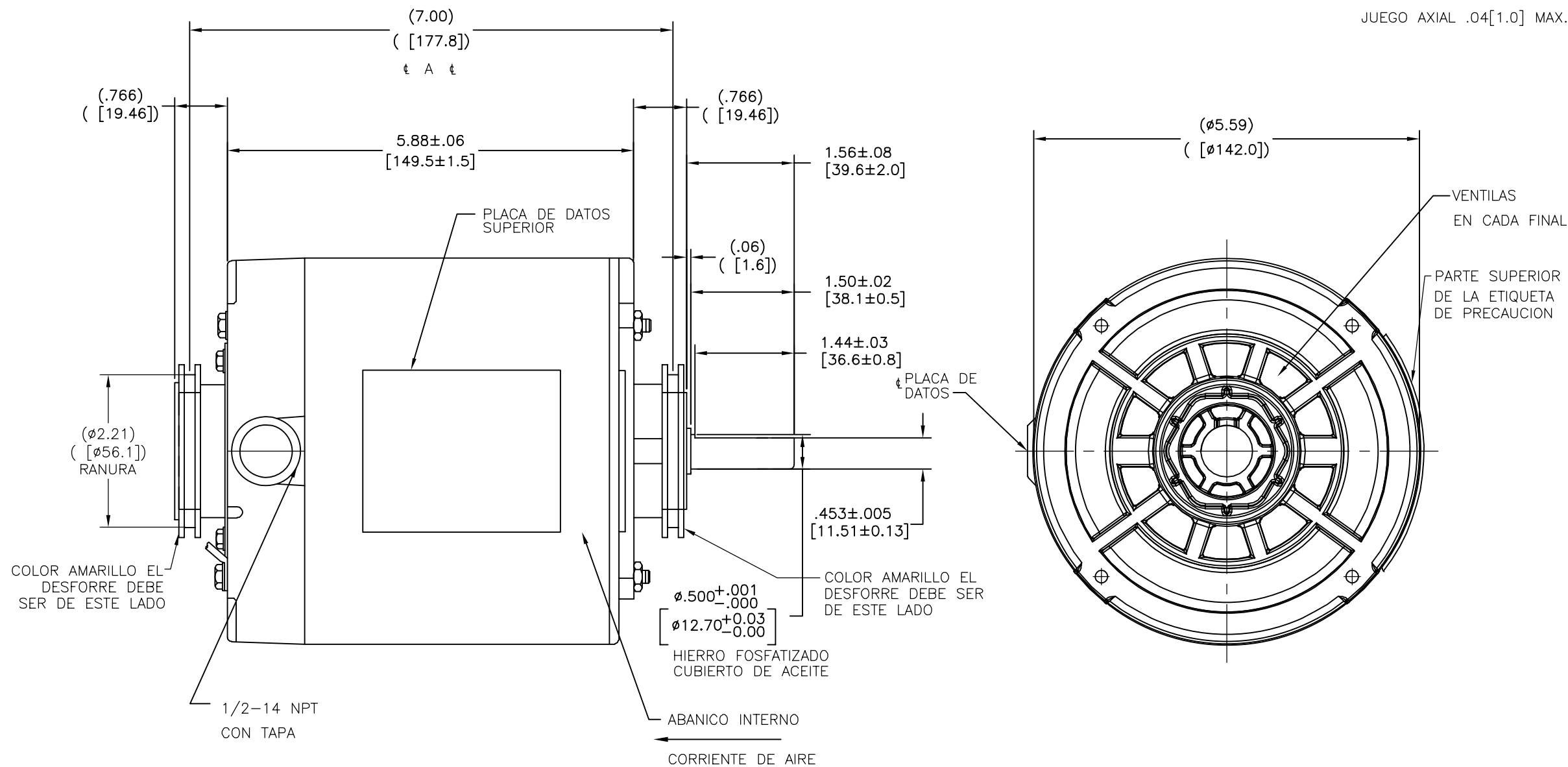
REGAL-BELOIT CORPORATION

DESCRIPTION: OUTLINE

SIZE: C DWG NO: HW2004L

SCALE: NONE SHEET: 1

| | | | | | |
|-----------|---------|---------------|------------|---------------|------------|
| REVISION: | ECO | REVISADO POR: | FECHA: | APROBADO POR: | FECHA: |
| C | 0025356 | J.M.Ramirez | 04-12-2012 | R.Rascon | 04-12-2012 |



CARACTERISTICAS DE GEOMETRIA Y SIMBOLOS

- ▧ PLANICIDAD
- RECTITUD
- ∠ ANGULARIDAD
- ⊥ PERPENDICULARIDAD (A ESCUADRA)
- // PARALELISMO
- REDONDEZ (CIRCULARIDAD)
- ⊘ CILINDRICIDAD
- △ PERFIL DE CUALQUIER SUPERFICIE
- ∧ PERFIL DE CUALQUIER LINEA
- ↑ VARIACION
- ⊕ POSICION REAL
- ⊙ CONCENTRICIDAD
- = SIMETRIA

ASME Y14.5M 1994

A MENOS QUE SE ESPECIFIQUE DE OTRA MANERA, LAS TOLERANCIAS DE LAS DIMS; SON LAS SIGUIENTES:

PULG ±.1 ±.02 ±.005 ±.0005
 mm ±0.5 ±0.13 ±0.013

ANG. ± 50 GRADOS

ELIMINAR REBABAS Y ORILLAS FILOSAS DEL BORDE.

PULG .003-.015 mm 0.1-0.4

FILETEAR ESQUINA: PULG .020 mm 0.5

MAQUINAR SUPERFICIES

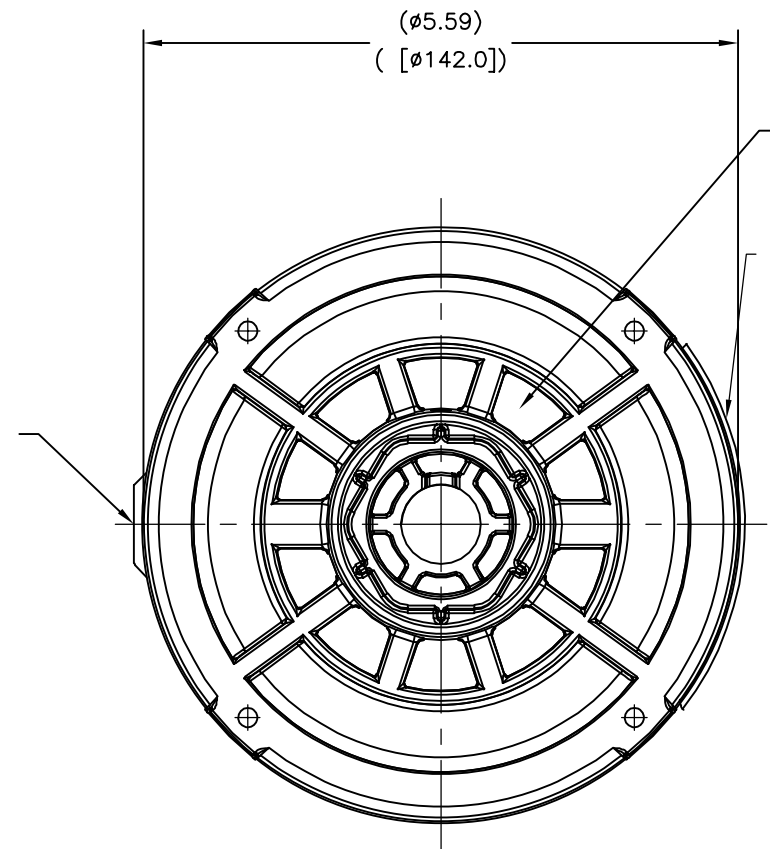
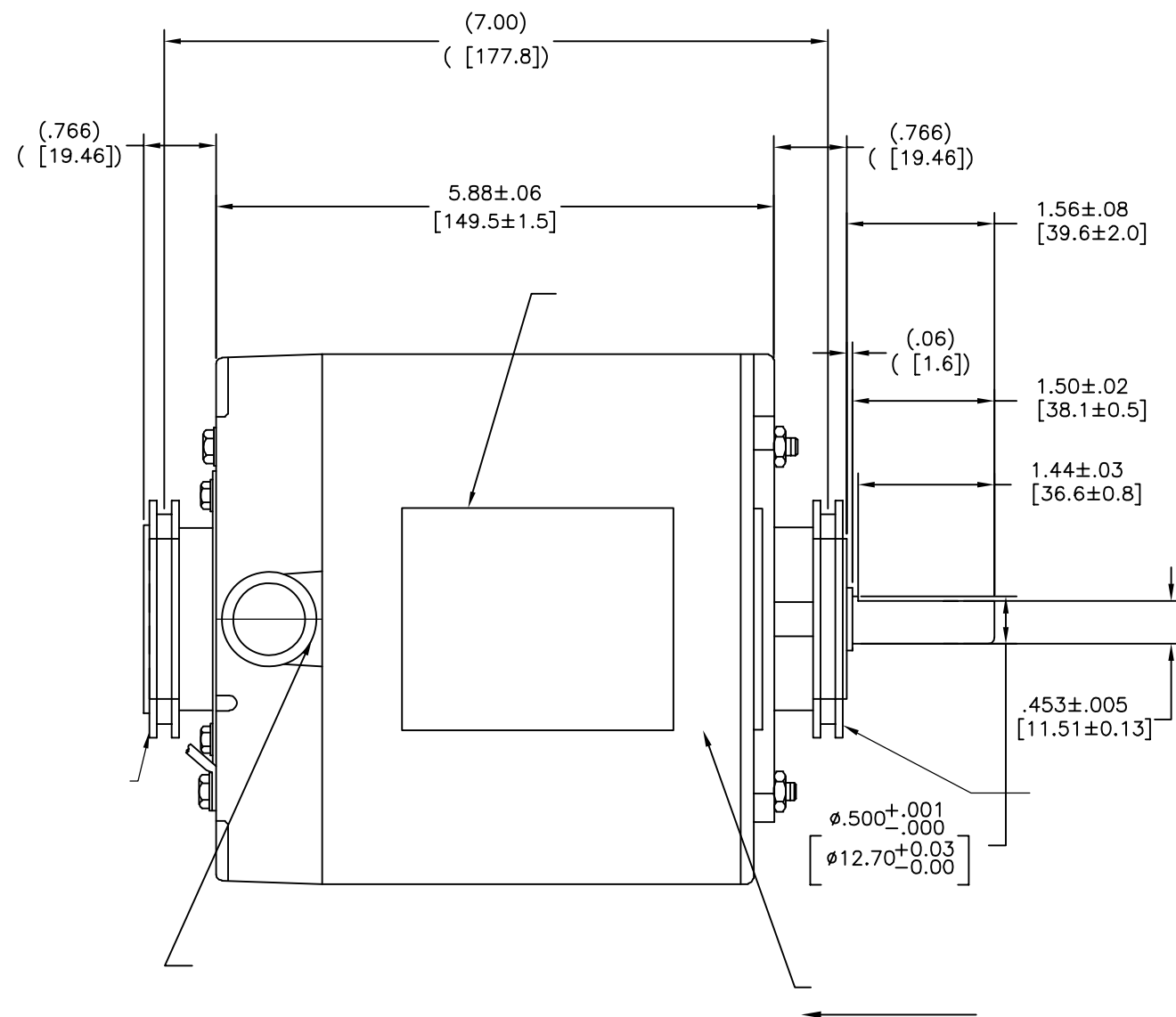
PULG 125 mm 3.2

DIMS METRICAS MOSTRADAS [PARENTESIS]

| | |
|---|--|
| DIBUJADO POR: E.Garcia | 06-08-2009 |
| APROBADO POR: S.Bowling | 06-08-2009 |
| TERCER ANGULO DE PROYECCION | FECHA EDS: 11-11-2011 REV. FORMATO: G |
| CONFIDENCIAL: ESTE DIBUJO Y SU INFORMACION SON PROPIEDAD DE USO EXCLUSIVO Y CONFIDENCIAL DE REGAL-BELOIT CORPORATION. Y NO DEBERAN SER REVELADOS, DUPLICADOS, DISTRIBUIDOS O USARSE DE OTRA MANERA SIN EL CONSENTIMIENTO ESCRITO DE REGAL-BELOIT CORPORATION. -TODOS LOS DERECHOS RESERVADOS. | |

| | |
|--------------------------------|------------------------------|
| | |
| DESCRIPCION: OUTLINE | |
| TAMAÑO: C | NUMERO DE DIBUJO: HW2004L |
| ESCALA: NONE | HOJA: 1 |

| | | | | | |
|----|---------|-------------|------------|----------|------------|
| 版本 | ECO | 编制 | 日期 | 批准 | 日期 |
| C | 0025356 | J.M.Ramirez | 04-12-2012 | R.Rascon | 04-12-2012 |



| |
|--------|
| 形位公差 |
| □ 平面度 |
| — 直线度 |
| ∠ 倾斜度 |
| ⊥ 垂直度 |
| // 平行度 |
| ○ 圆度 |
| ⊘ 圆柱度 |
| △ 面轮廓度 |
| ∩ 线轮廓度 |
| ↗ 圆跳动 |
| ⊕ 位置度 |
| ⊙ 同轴度 |
| ≡ 对称度 |

ASME Y14.5M 1994

除另有注明
尺寸公差如下:

| | | | | |
|----|------|-------|--------|--------|
| 英寸 | ±.1 | ±.02 | ±.005 | ±.0005 |
| 毫米 | ±0.5 | ±0.13 | ±0.013 | |

角度 ±.50 度
清理毛刺和尖棱
英寸 .003-.015 毫米 0.1-0.4
内圆角
英寸 .020 毫米 0.5
表面粗糙度
英制 125 米制 3.2

米制尺寸显示在 []

| | | |
|--|-----------|---------------------------------|
| 绘图: | E.Garcia | 06-08-2009 |
| 批准: | S.Bowling | 06-08-2009 |
| 第三角投影 | | 图纸格式发布日期 11-11-2011 图纸格式版本 G |
| 机密: 本图纸及相关信息所有权归REGAL-BELOIT CORPORATION. 未经REGAL-BELOIT CORPORATION书面授权, 不得泄露、复制、传播或作其他用途。一版权所有 | | |

| | |
|--------------------------|---------|
| REGAL-BELOIT CORPORATION | |
| 名称 | OUTLINE |
| 图幅 | C |
| 图号 | HW2004L |
| 比例 | NONE |
| 页号 | 1 |