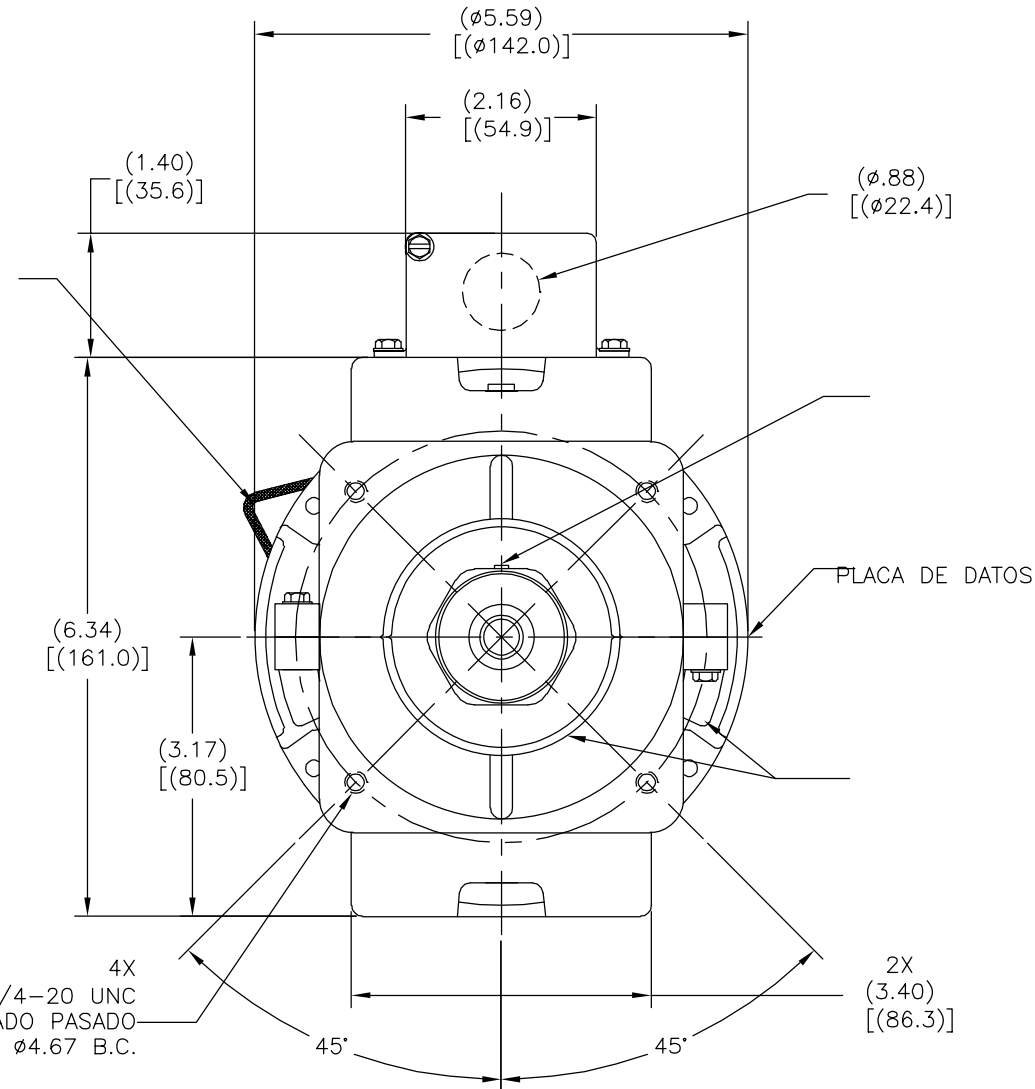
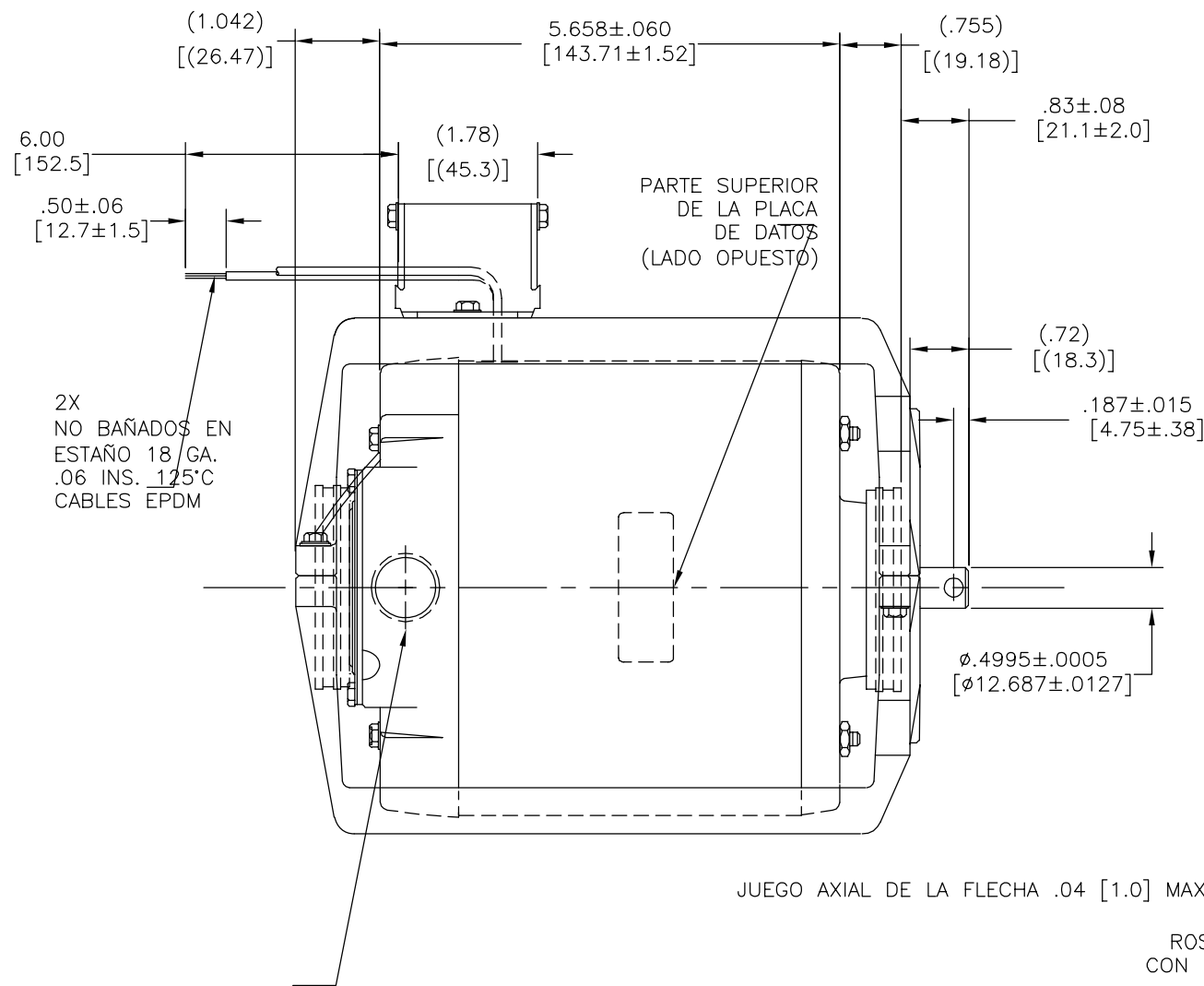


REVISION:	ECO	REVISADO POR:	FECHA:	APROBADO POR:	FECHA:
C	0025577	H.ZHANG	04-24-2012	B.SHEN	04-24-2012



NOTAS:

1. SOBRE EL ENSAMBLE 1A038201 TRANSPORTAR CON MOTOR.
2. APRETAR LA BASE ELASTICA CON (4) TORNILLOS A 63-77 IN-LBS.
3. TAMAÑO MAX DE LA TARIMA 42 X 42 X 44[1067 X 1067 X 1118] ALTURA MAX.

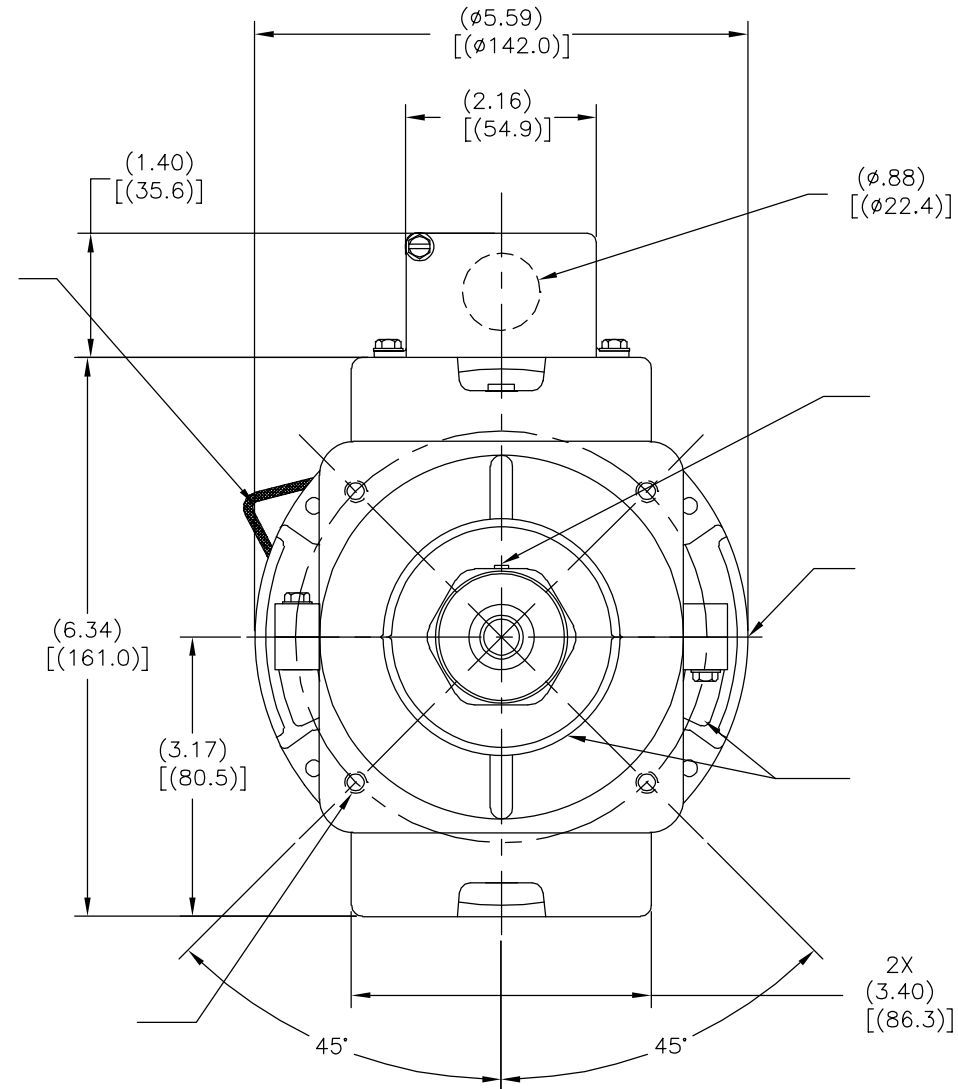
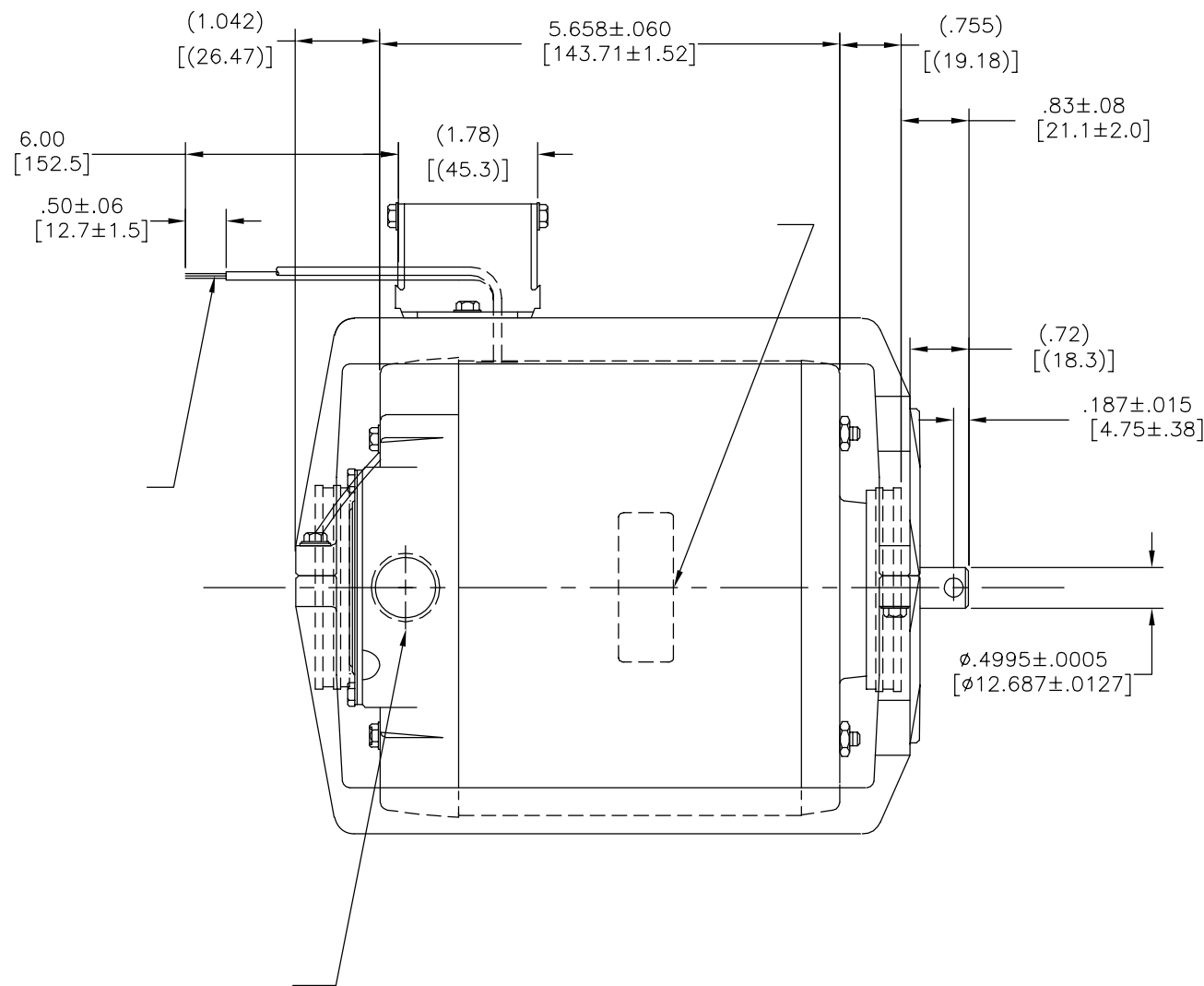
<p>CARACTERISTICAS DE GEOMETRIA Y SIMBOLOS</p> <p>□ PLANICIDAD</p> <p>— RECTITUD</p> <p>∠ ANGULARIDAD</p> <p>⊥ PERPENDICULARIDAD (A ESCUADRA)</p> <p>// PARALELISMO</p> <p>○ REDONDEZ (CIRCULARIDAD)</p> <p>∅ CILINDRICIDAD</p> <p>△ PERFIL DE CUALQUIER SUPERFICIE</p> <p>∧ PERFIL DE CUALQUIER LINEA</p> <p>↑ VARIACION</p> <p>⊕ POSICION REAL</p> <p>◎ CONCENTRICIDAD</p> <p>= SIMETRIA</p>	<p>ASME Y14.5M 1994</p>
--	-------------------------

<p>A MENOS QUE SE ESPECIFIQUE DE OTRA MANERA, LAS TOLERANCIAS DE LAS DIMS; SON LAS SIGUIENTES:</p> <p>PULG ±.1 ±.02 ±.005 ±.0005</p> <p>mm ±0.5 ±0.13 ±0.013</p> <p>ANG. ±.50 GRADOS</p> <p>ELIMINAR REBABAS Y ORILLAS FILOSAS DEL BORDE.</p> <p>PULG .003-.015 mm 0.1-0.4</p> <p>FILETEAR ESQUINA: PULG .020 mm 0.5</p> <p>MAQUINAR SUPERFICIES</p> <p>PULG 125 mm 3.2</p>	<p>DIMS METRICAS MOSTRADAS [PARENTESIS]</p>
---	---

DIBUJADO POR:	MG	07-03-2008
APROBADO POR:	MG	07-03-2008
TERCER ANGULO DE PROYECCION		FECHA EDS: 11-11-2011
		REV. FORMATO: G
<p>CONFIDENCIAL: ESTE DIBUJO Y SU INFORMACION SON PROPIEDAD DE USO EXCLUSIVO Y CONFIDENCIAL DE REGAL-BELOIT CORPORATION. Y NO DEBERAN SER REVELADOS, DUPLICADOS, DISTRIBUIDOS O USARSE DE OTRA MANERA SIN EL CONSENTIMIENTO ESCRITO DE REGAL-BELOIT CORPORATION. -TODOS LOS DERECHOS RESERVADOS.</p>		

DESCRIPCION:	
OUTLINE	
TAMAÑO: C	NUMERO DE DIBUJO: HW20084BL
ESCALA: NONE	HOJA: 1

版本	ECO	编制	日期	批准	日期
C	0025577	H.ZHANG	04-24-2012	B.SHEN	04-24-2012



形位公差	除另有注明
□ 平面度	尺寸公差如下:
— 直线度	英寸 X XX XXX XXXX
∠ 倾斜度	英寸 ±.1 ±.02 ±.005 ±.0005
⊥ 垂直度	毫米 ±0.5 ±0.13 ±0.013
// 平行度	角度 ±.50 度
○ 圆度	清理毛刺和尖棱
⊘ 圆柱度	英寸 .003-.015 毫米 0.1-0.4
△ 面轮廓度	内圆角
∩ 线轮廓度	英寸 .020 毫米 0.5
↗ 圆跳动	表面粗糙度
⊕ 位置度	英制 125 米制 3.2
⊙ 同轴度	米制尺寸显示在 []
≡ 对称度	

ASME Y14.5M 1994

绘图:	MG	07-03-2008
批准:	MG	07-03-2008
第三角投影		图纸格式发布日期 11-11-2011 图纸格式版本 G

机密: 本图纸及相关信息所有权归REGAL-BELOIT CORPORATION. 未经REGAL-BELOIT CORPORATION书面授权, 不得泄露、复制、传播或作其他用途。—版权所有

名称	OUTLINE
图幅	C
图号	HW20084BL
比例	NONE
页号	1