

4

3

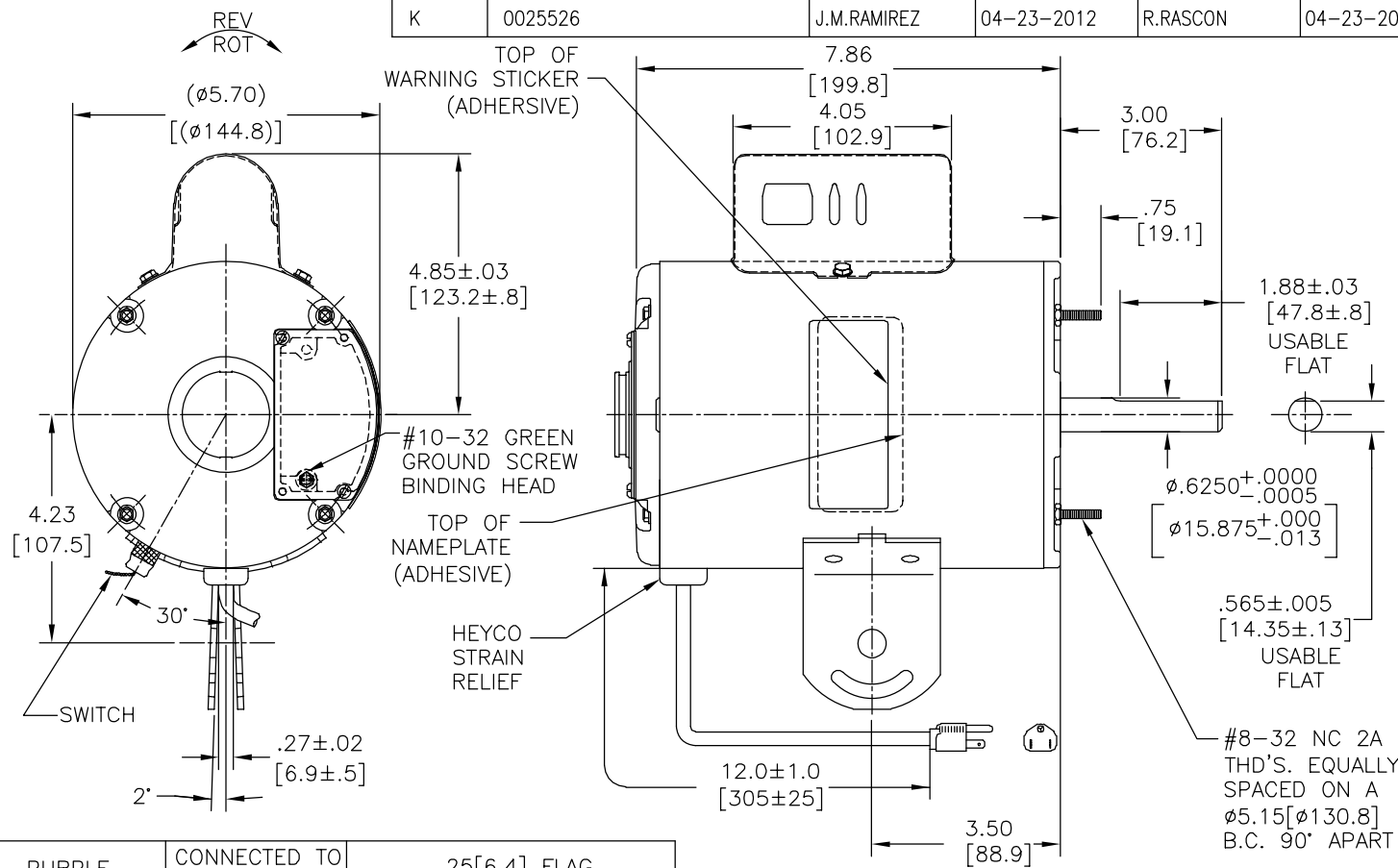
2

1

GENERAL INFORMATION:

SHAFT RUNOUT: .001[.03] T.I.R. PER INCH LENGTH OF EXTENSION
 BEARINGS: BALL
 MOUNTING POSITION: ALL ANGLE
 ELECTRICAL DATA:
 OVERLOAD PROTECTOR: AUTOMATIC RESET (T.I. 7AM 036)
 LEADS: NO. 18 GA., .06[1.5] THK., PVC 105°C INSUL.

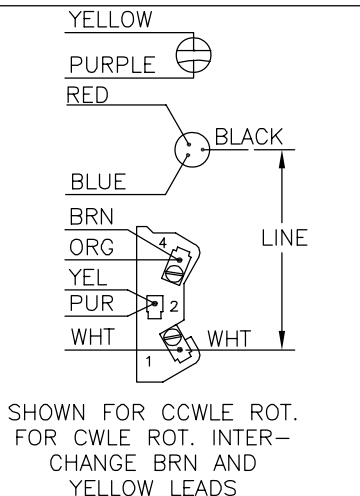
REV	ECO	REV BY	DATE	APPD	DATE
K	0025526	J.M.RAMIREZ	04-23-2012	R.RASCON	04-23-2012



NAMEPLATE DATA:

EXTERNAL CONNECTION DIAGRAM

MODEL NO.: F48Z24A01
 CUST. P/N: 648A
 HP: 1/2
 ROT.: REV.
 RPM: 1100
 TYPE: UF
 FRAME: 48Y
 VOLTS: 115
 PH: 1
 AMPS: 5.6
 HZ: 60
 INS.: B
 AMB.: 40°C
 DUTY: AIR OVER
 CAP.: 10.0MFD/370V
 ENCL: ENCLOSED
 UL LOGO
 CSA LOGO



614131-348

	PURPLE	CONNECTED TO CAPACITOR	.25[6.4] FLAG
	YELLOW	CONNECTED TO CAPACITOR	.25[6.4] FLAG
3 COND. CABLE	GREEN (GRD)	11.0/13.0 [279/330]	MOLDED PLASTIC PLUG
	BLACK	11.0/13.0 [279/330]	
	WHITE	11.0/13.0 [279/330]	
EXT. INTO TERMINAL BOARD	YELLOW	5.0/6.0 [127/152]	.25[6.4] FLAG
	WHITE	5.0/6.0 [127/152]	.25[6.4] FLAG
	BROWN	5.0/6.0 [127/152]	.25[6.4] FLAG
	ORANGE	5.0/6.0 [127/152]	.25[6.4] FLAG
	PURPLE	5.0/6.0 [127/152]	.25[6.4] FLAG
	BLUE	5.0/6.0 [127/152]	.31[7.9] SKIN (TIN DIPPED)
	RED	5.0/6.0 [127/152]	.31[7.9] SKIN (TIN DIPPED)
COLOR	LENGTH	TERMINAL OR STRIP LENGTH	

- NOTES:
 1. SHIP SEPARATE(1) 72T7176A-9 BAG ASSEMBLY.
 2. MOTOR TO BE SHIPPED CONNECTED FOR CCWLE ROTATION.

MAIN FRAME - OLE	ENCLOSED
END FRAME - OLE	ENCLOSED
MAIN FRAME - LE	ENCLOSED
END FRAME - LE	ENCLOSED

CUSTOMER DIS. SERVICES

PERFORMANCE CURVE NO.	TORQUE @ 1100 RPM (25°C)	APPROVED SAMPLE	UL COMPONENT FILE #	CCN #	CSA FILE #	CLASS #
C0000668	40.5 OZ. FT.	CSR0002505B	E46412	PRGY2	LR43341	4211-01

GEOMETRIC CHARACTERISTICS & SYMBOLS
 ▮ FLATNESS
 - STRAIGHTNESS
 ∠ ANGULARITY
 ⊥ PERPENDICULARITY (SQUARENESS)
 // PARALLELISM
 ○ ROUNDNESS (CIRCULARITY)
 ∅ CYLINDRICITY
 △ PROFILE OF ANY SURFACE
 ∩ PROFILE OF ANY LINE
 ↗ RUNOUT
 ⊕ TRUE POSITION
 ⊙ CONCENTRICITY
 = SYMMETRY
 ASME Y14.5M 1994

REGAL-BELOIT CORPORATION (RBC) PROVIDES TECHNICAL ASSISTANCE TO OUR CUSTOMERS IN SEVERAL AREAS. SINCE RBC DOES NOT RECEIVE ALL DATA CONCERNING THE USE AND APPLICATION OF THE MOTOR, THE SUITABILITY OF THE MOTOR FOR THE APPLICATION MUST BE DETERMINED BY THE CUSTOMER.
 DIMENSIONS WITHOUT TOLERANCES ARE FOR REFERENCE ONLY.

DR BY: K.PALOMO 09-01-2008
 APPD: M.ARGUELLES 09-01-2008
 THIRD ANGLE PROJECTION
 EDS DATE 11-11-2011
 FORMAT REV G
 CONFIDENTIAL: THIS DRAWING AND ITS INFORMATION ARE THE EXCLUSIVE AND CONFIDENTIAL PROPERTY OF REGAL-BELOIT CORPORATION AND ARE NOT TO BE DISCLOSED, DUPLICATED, DISTRIBUTED OR OTHERWISE USED WITHOUT THE WRITTEN CONSENT OF REGAL-BELOIT CORPORATION. -ALL RIGHTS RESERVED.

REGAL-BELOIT CORPORATION

DESCRIPTION: MODEL-RFHP-48FR OUTLINE

SIZE: C DWG NO: F48Z24A01

SCALE: NONE SHEET: 1

4

3

2

1

4

3

2

1

INFORMACION GENERAL:

OSCILACION DE FLECHA: .001[.03] L.T.I. POR CADA PULGADA DE EXTENSION

BALEROS: BALERO

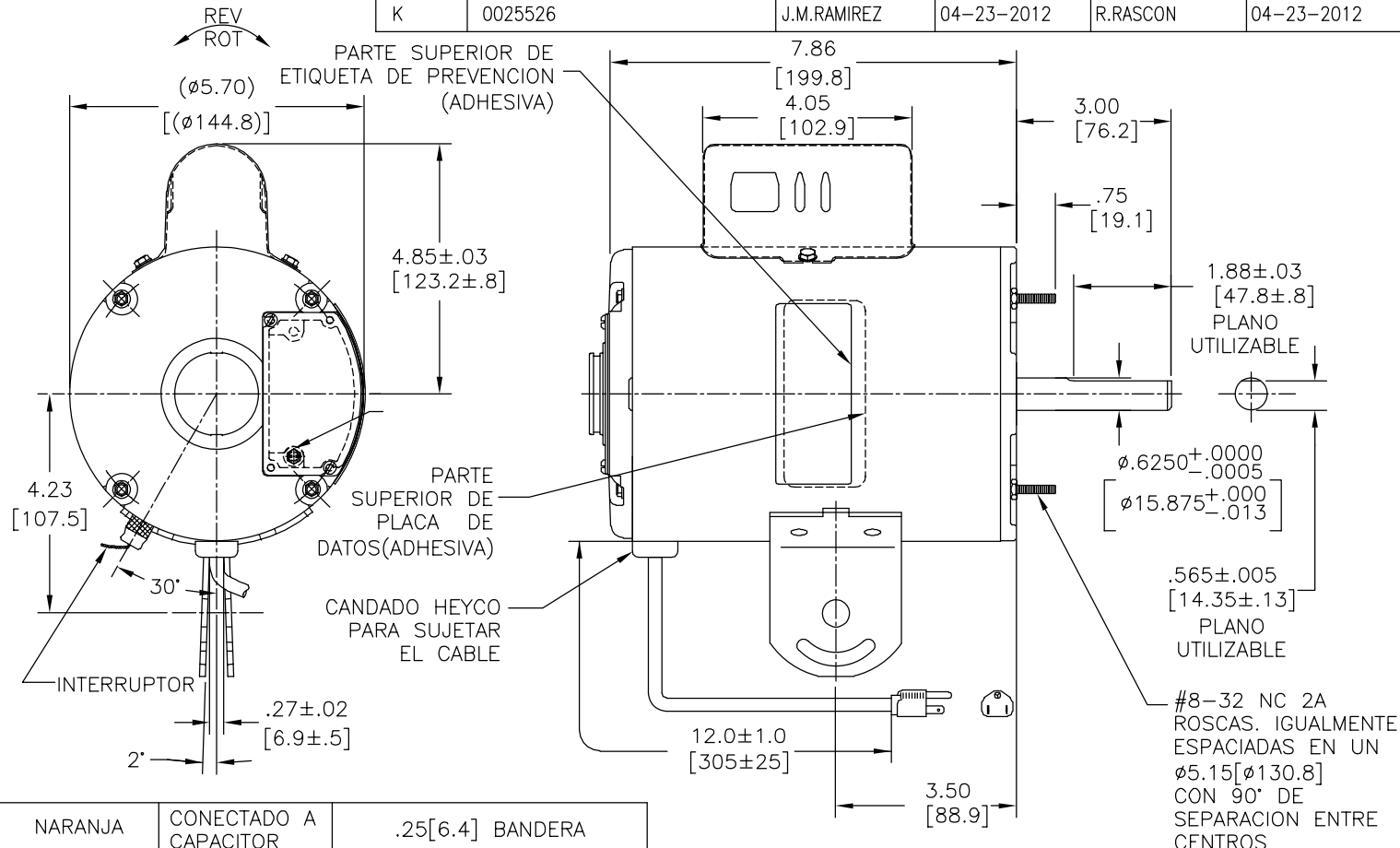
POSICION DE MONTAJE: TODOS LOS ANGULOS

INFORMACION ELECTRICA:

PROTECTOR DE SOBRECARGA: REINICIO AUTOMATICO (T.I. 7AM 036)

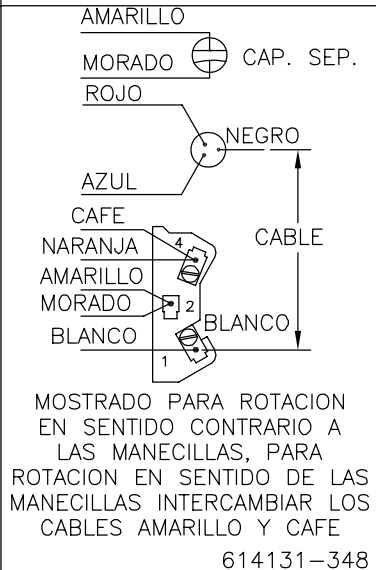
CABLES: NO. 18 GA., .06[1.5] GROSOR, PVC 105°C AISLANTE.

REVISION:	ECO	REVISADO POR:	FECHA:	APROBADO POR:	FECHA:
K	0025526	J.M.RAMIREZ	04-23-2012	R.RASCON	04-23-2012



INFORMACION DE PLACA DE DATOS: DIAGRAMA DE CONECCION EXTERNA

MODEL NO.: F48Z24A01
 CUST. P/N: 648A
 HP: 1/2
 ROT.: REV.
 RPM: 1100
 TYPE: UF
 FRAME: 48Y
 VOLTS: 115
 PH: 1
 AMPS: 5.6
 HZ: 60
 INS.: B
 AMB.: 40°C
 DUTY: AIR OVER
 CAP.: 10.0MFD/370V
 ENCL: ENCLOSED
 UL LOGO
 CSA LOGO



NARANJA	CONECTADO A CAPACITOR	.25[6.4] BANDERA
AMARILLO	CONECTADO A CAPACITOR	.25[6.4] BANDERA
3 CABLES CONDUCTORES	VERDE (TIERRA)	11.0/13.0 [279/330]
	NEGRO	11.0/13.0 [279/330]
	BLANCO	11.0/13.0 [279/330]
EXTENSION HACIA TABLILLA DE TERMINALES	AMARILLO	5.0/6.0 [127/152] .25[6.4] BANDERA
	BLANCO	5.0/6.0 [127/152] .25[6.4] BANDERA
	CAFE	5.0/6.0 [127/152] .25[6.4] BANDERA
	NARANJA	5.0/6.0 [127/152] .25[6.4] BANDERA
	MORADO	5.0/6.0 [127/152] .25[6.4] BANDERA
	AZUL	5.0/6.0 [127/152] .31[7.9] FORRO (BAÑADO EN ESTAÑO)
	ROJO	5.0/6.0 [127/152] .31[7.9] FORRO (BAÑADO EN ESTAÑO)
COLOR	LARGO	LARGO DE TIRA O TERMINAL

- NOTAS:
1. EMPACAR SEPARADO(1) ENSAMBLE DE BOLSA 72T7176A-9.
 2. EL MOTOR DEBE SER EMPACADO CONECTADO PARA LA ROTACION EN CONTRA DEL SENTIDO DE LAS MANECILLAS DEL RELOJ.

CARCAZA-LOC	ENCERRADO
TAPA-LOC	ENCERRADO
CARCAZA-LOC	ENCERRADO
TAPA-LOC	ENCERRADO

CLIENTE	DIS. SERVICES
---------	---------------

NO. CURVA DE DESEMPEÑO	TORQUE @ 1100 RPM (25°C)	MUESTRA APROBADA	COMPONENTE UL	CSA
C0000668	40.5 OZ. FT.	CSR0002505B	E46412 PRGY2	LR43341 4211-01

- CARACTERISTICAS DE GEOMETRIA Y SIMBOLOS
- PLANICIDAD
 - RECTITUD
 - ∠ ANGULARIDAD
 - ⊥ PERPENDICULARIDAD (A ESCUADRA)
 - // PARALELISMO
 - REDONDEZ (CIRCULARIDAD)
 - ∅ CILINDRICIDAD
 - △ PERFIL DE CUALQUIER SUPERFICIE
 - ∩ PERFIL DE CUALQUIER LINEA
 - ∧ VARIACION
 - ⊕ POSICION REAL
 - ◎ CONCENTRICIDAD
 - = SIMETRIA
- ASME Y14.5M 1994

REGAL-BELOIT CORPORATION (RBC) PROVEE ASISTENCIA TECNICA A NUESTROS CLIENTES EN VARIAS AREAS. DESDE QUE RBC NO RECIBE TODOS LOS DATOS EN RELACION AL USO Y A LA APLICACION DEL MOTOR, LA APLICACION ADECUADA DEL MOTOR DEBE SER DETERMINADA POR EL CLIENTE.

DIMENSIONES SIN TOLERANCIA SON DE REFERENCIA SOLAMENTE

DIBUJADO POR:	K.PALOMO	09-01-2008
APROBADO POR:	M.ARGUELLES	09-01-2008
TERCER ANGULO DE PROYECCION	FECHA EDS: 11-11-2011	REV. FORMATO: G
CONFIDENCIAL: ESTE DIBUJO Y SU INFORMACION SON PROPIEDAD DE USO EXCLUSIVO Y CONFIDENCIAL DE REGAL-BELOIT CORPORATION. Y NO DEBERAN SER REVELADOS, DUPLICADOS, DISTRIBUIDOS O USARSE DE OTRA MANERA SIN EL CONSENTIMIENTO ESCRITO DE REGAL-BELOIT CORPORATION. -TODOS LOS DERECHOS RESERVADOS.		

REGAL-BELOIT CORPORATION

DESCRIPCION: MODEL-RFHP-48FR OUTLINE

TAMAÑO: C NUMERO DE DIBUJO: F48Z24A01

ESCALA: NONE HOJA: 1

4

3

2

1

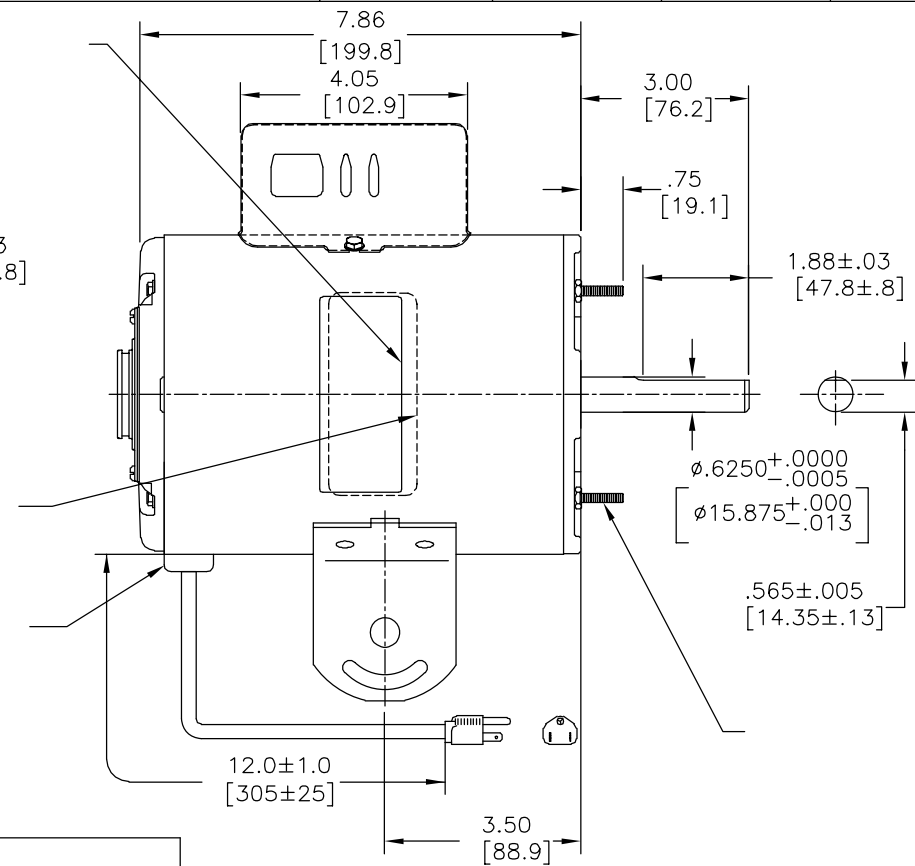
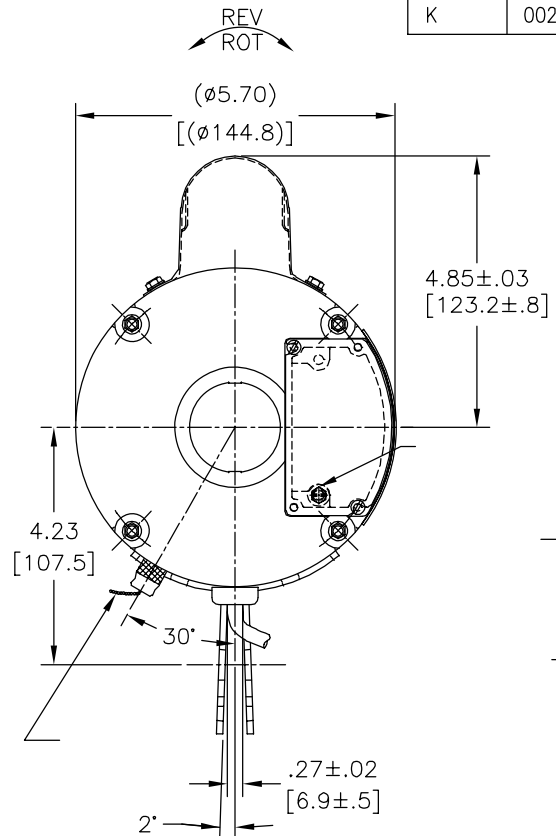
4

3

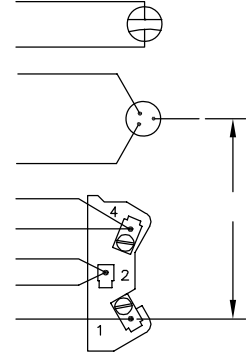
2

1

版本	ECO	编制	日期	批准	日期
K	0025526	J.M.RAMIREZ	04-23-2012	R.RASCON	04-23-2012



MODEL NO.: F48Z24A01
 CUST. P/N: 648A
 HP: 1/2
 ROT.: REV.
 RPM: 1100
 TYPE: UF
 FRAME: 48Y
 VOLTS: 115
 PH: 1
 AMPS: 5.6
 HZ: 60
 INS.: B
 AMB.: 40°C
 DUTY: AIR OVER
 CAP.: 10.0MFD/370V
 ENCL: ENCLOSED
 UL LOGO
 CSA LOGO



THERMALLY PROTECTED

		11.0/13.0 [279/330]	
		11.0/13.0 [279/330]	
		11.0/13.0 [279/330]	
		5.0/6.0 [127/152]	
		5.0/6.0 [127/152]	
		5.0/6.0 [127/152]	
		5.0/6.0 [127/152]	
		5.0/6.0 [127/152]	
		5.0/6.0 [127/152]	
		5.0/6.0 [127/152]	

						CSA
				CCN #		
C0000668	40.5 OZ. FT.	CSR0002505B	E46412	PRGY2	LR43341	4211-01

- 形位公差
- 平面度
- 直线度
- ∠ 倾斜度
- ⊥ 垂直度
- // 平行度
- 圆度
- ⊘ 圆柱度
- △ 面轮廓度
- ∩ 线轮廓度
- ↗ 圆跳动
- ⊕ 位置度
- ⊙ 同轴度
- ≡ 对称度

ASME Y14.5M 1994

REGAL-BELOIT CORPORATION (RBC) 在个别领域为客户提供技术支持。鉴于RBC未收到任何涉及电机使用和应用环境的数据，电机的适用性由客户自己决定。

未注公差尺寸仅供参考。

绘图:	K.PALOMO	09-01-2008
批准:	M.ARGUELLES	09-01-2008
第三角投影		图纸格式发布日期 11-11-2011 图纸格式版本 G
机密: 本图纸及相关信息所有权归REGAL-BELOIT CORPORATION。未经REGAL-BELOIT CORPORATION书面授权, 不得泄露、复制、传播或作其他用途。—版权所有		



名称	MODEL-RFHP-48FR OUTLINE	
图幅	C	图号 F48Z24A01
比例	NONE	页号 1

4

3

2

1