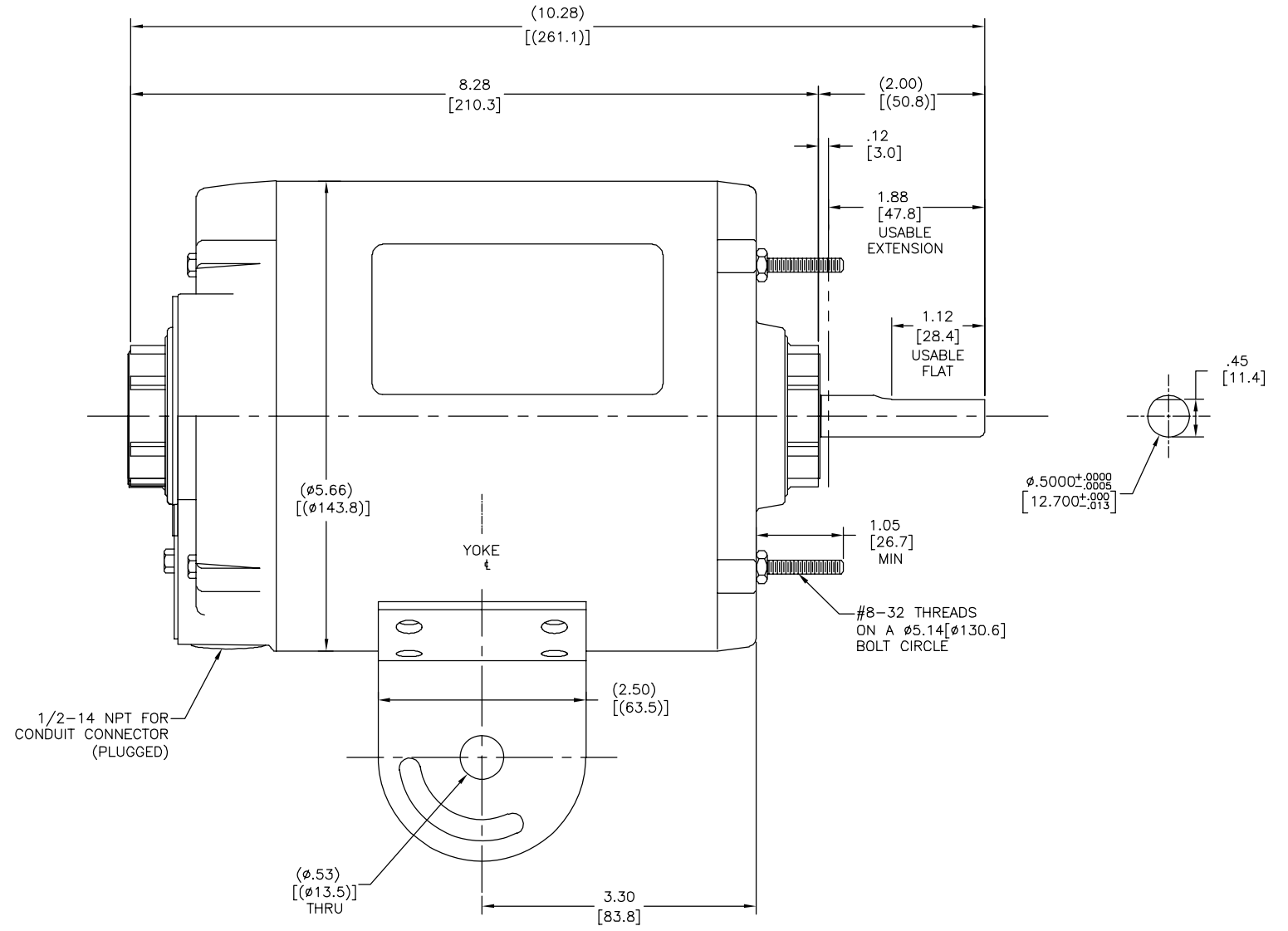
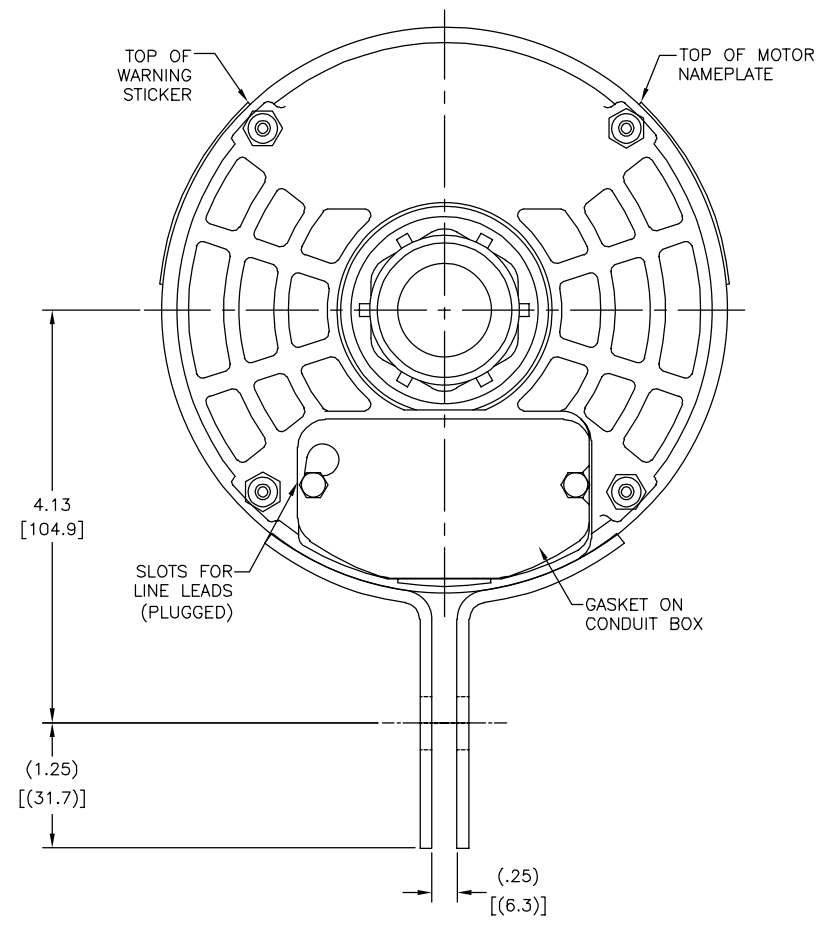
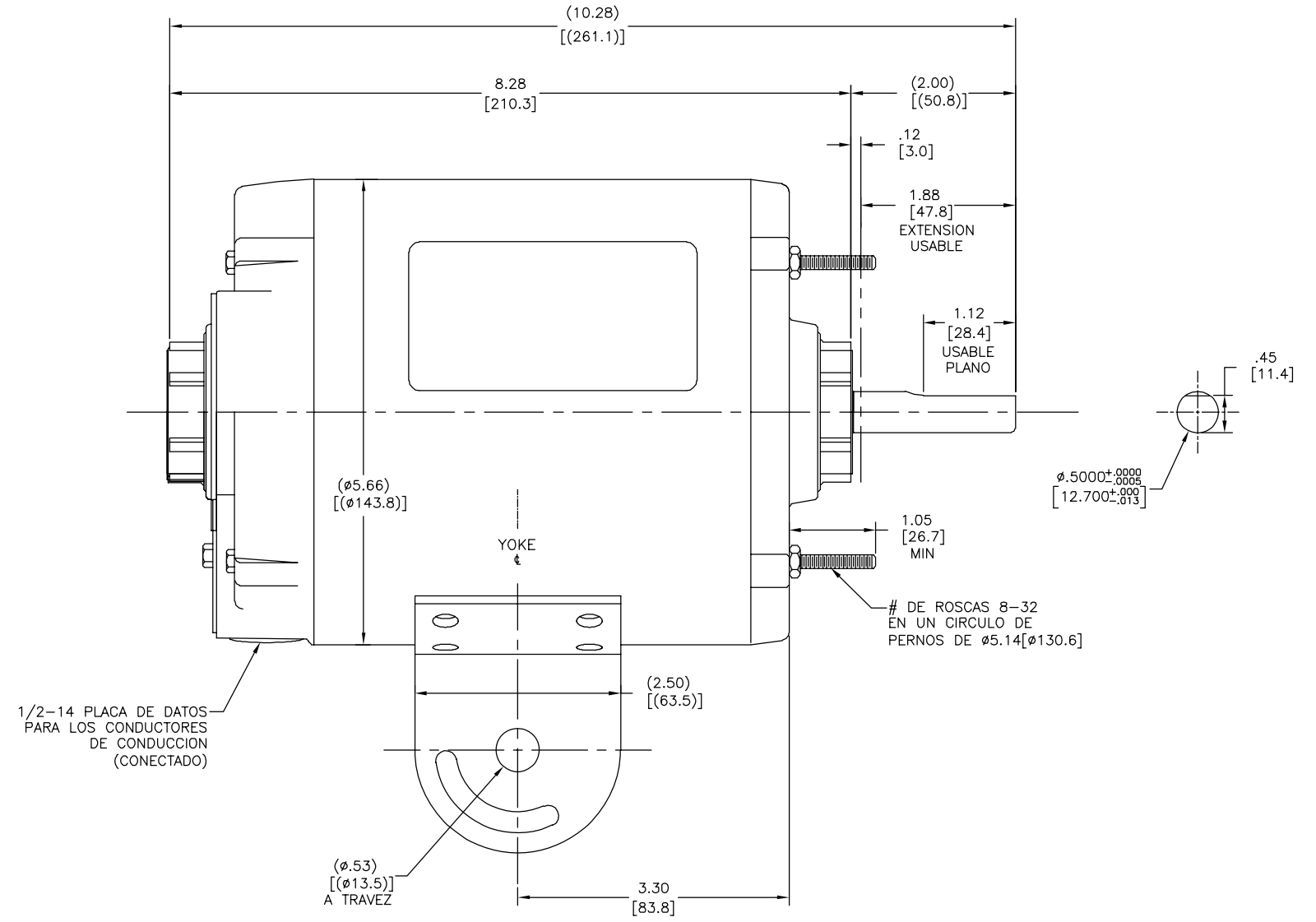
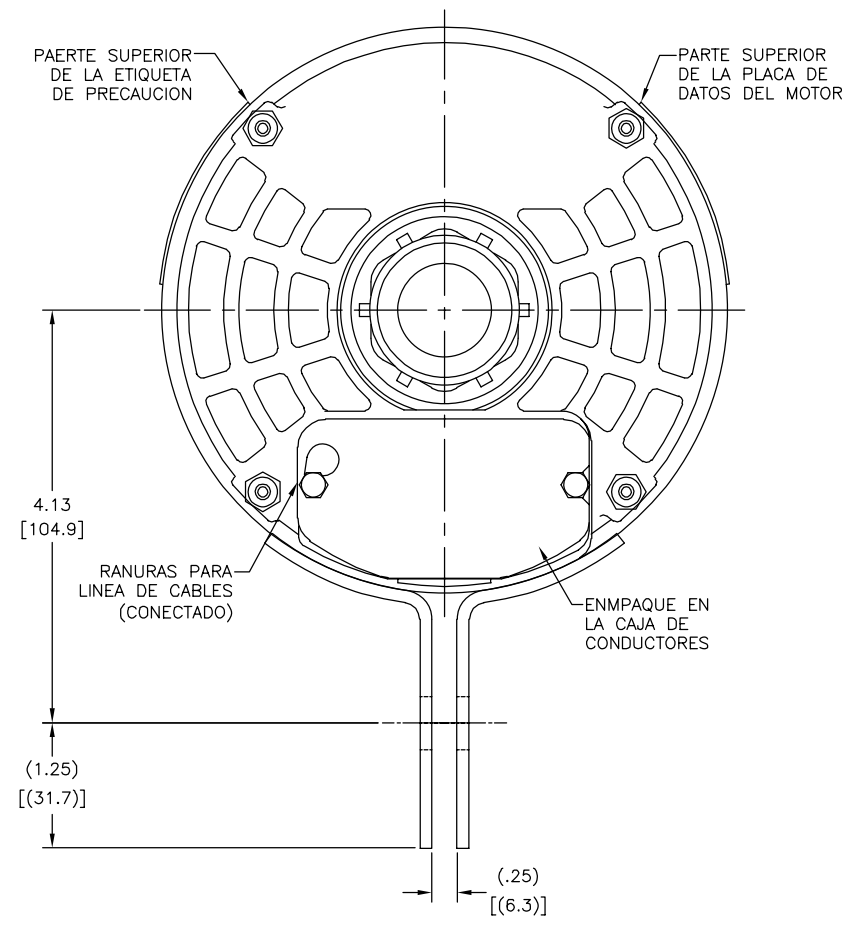


REV	ECO	REV BY	DATE	APPD	DATE
F	0025400	J.M.Ramirez	04-16-2012	R.Rascon	04-16-2012



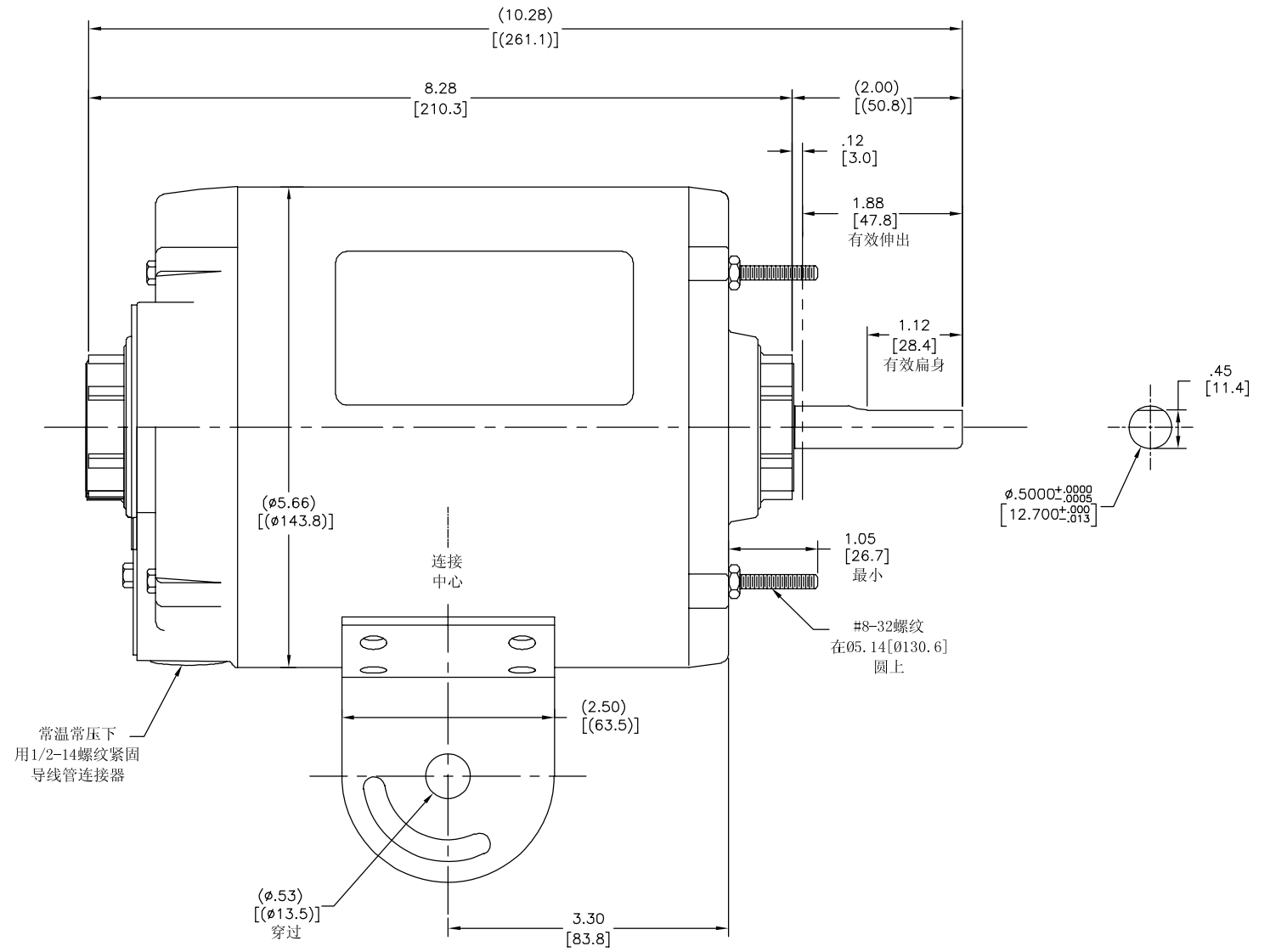
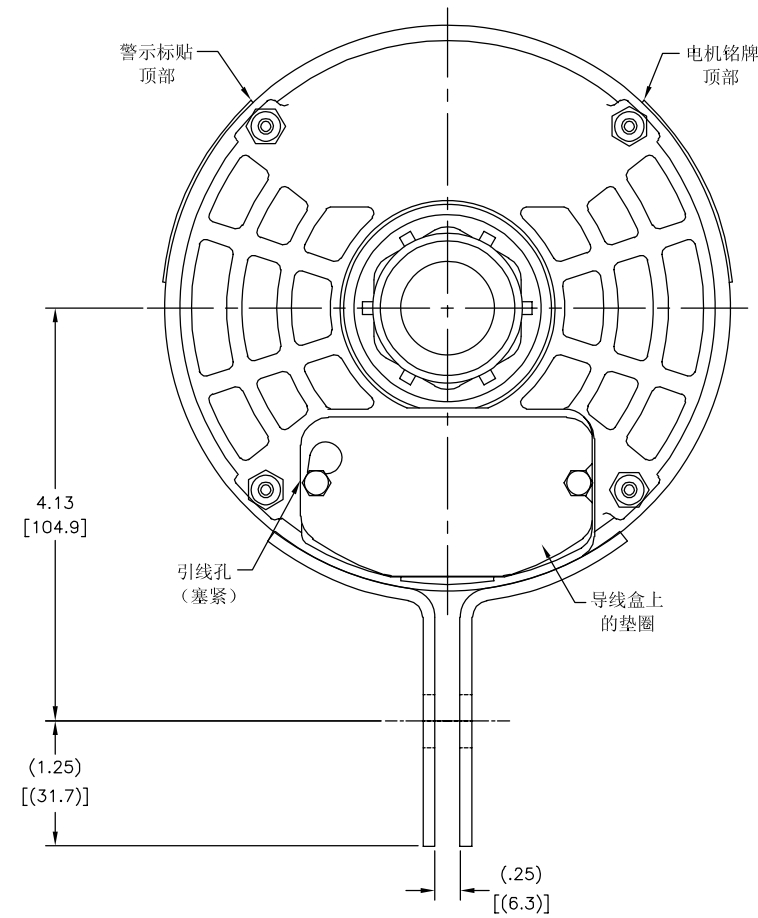
GEOMETRIC CHARACTERISTICS & SYMBOLS □ FLATNESS — STRAIGHTNESS ∠ ANGULARITY ⊥ PERPENDICULARITY (SQUARENESS) // PARALLELISM ○ ROUNDNESS (CIRCULARITY) Ⓞ CYLINDRICITY ≡ PROFILE OF ANY SURFACE ⤴ PROFILE OF ANY LINE ⤵ RUNOUT Ⓧ TRUE POSITION ⊙ CONCENTRICITY = SYMMETRY	UNLESS OTHERWISE SPECIFIED DIM. TOLERANCES ARE AS FOLLOWS: INCH ± .1 ±.02 ±.005 ±.0005 mm ±0.5 ±0.13 ±0.013 ANG. ±.50 DEG REMOVE BURRS & BREAK SHARP EDGES: INCH .003-.015 mm 0.1-0.4 CORNER FILLETS TO: INCH .020 mm 0.5 MACHINE SURFACES: INCH 125 mm 3.2	DR BY: Rhodes	08-04-1992	REGAL-BELOIT CORPORATION MODEL-RFHP-48FR OUTLINE
		APPD:	EDS DATE 11-11-2011 FORMAT REV G	
THIRD ANGLE PROJECTION		CONFIDENTIAL: THIS DRAWING AND ITS INFORMATION ARE THE EXCLUSIVE AND CONFIDENTIAL PROPERTY OF REGAL-BELOIT CORPORATION AND ARE NOT TO BE DISCLOSED, DUPLICATED, DISTRIBUTED OR OTHERWISE USED WITHOUT THE WRITTEN CONSENT OF REGAL-BELOIT CORPORATION. -ALL RIGHTS RESERVED.		SIZE D DWG NO YA2030 SCALE NONE SHEET 1

REVISION:	ECO	REVISADO POR:	J.M.Ramirez	FECHA:	04-16-2012	APROBADO POR:	R.Rascon	FECHA:	04-16-2012
F	0025400								



CARACTERISTICAS DE GEOMETRIA Y SIMBOLOS: □ PLANICIDAD — RECTITUD ∠ ANGULARIDAD ⊥ PERPENDICULARIDAD (A ESCUADRA) // PARALELISMO ○ REDONDEZ (CIRCULARIDAD) R CILINDRICIDAD ≡ PERFIL DE CUALQUIER SUPERFICIE ^ PERFIL DE CUALQUIER LINEA † VARIACION ⊕ POSICION REAL ⊙ CONCENTRICIDAD = SIMETRIA	A MENOS QUE SE ESPECIFIQUE DE OTRA MANERA, LAS TOLERANCIAS DE LAS DIMS; SON LAS SIGUIENTES: PULG X XX XXX XXXX mm ±0.5 ±0.13 ±0.013 ANG. ±50 GRADOS ELIMINAR REBABAS Y ORILLAS FILOSAS DEL BORDE. PULG .003-.015 mm 0.1-0.4 FILETEAR ESQUINA: PULG .020 mm 0.5 MAQUINAR SUPERFICIES PULG 125 mm 3.2 DIMS METRICAS MOSTRADAS [PARENTESIS]	DIBUJADO POR: Rhodes	08-04-1992	DESCRIPCION: MODEL-RFHP-48FR OUTLINE
		APROBADO POR:	FECHA EDS: 11-11-2011 REV. FORMATO: G	
CONFIDENCIAL: ESTE DIBUJO Y SU INFORMACION SON PROPIEDAD DE USO EXCLUSIVO Y CONFIDENCIAL DE REGAL-BELOIT CORPORATION, Y NO DEBERAN SER REVELADOS, DUPLICADOS, DISTRIBUIDOS O USARSE DE OTRA MANERA SIN EL CONSENTIMIENTO ESCRITO DE REGAL-BELOIT CORPORATION. -TODOS LOS DERECHOS RESERVADOS.		ESCALA: NONE	HOJA: 1	

版本	ECO	编制	日期	批准	日期
F	0025400	J.M.Ramirez	04-16-2012	R.Rascon	04-16-2012



<p>形位公差</p> <ul style="list-style-type: none"> □ 平面度 — 直线度 ∠ 倾斜度 ⊥ 垂直度 ∥ 平行度 ○ 圆度 ⊘ 圆柱度 ⊙ 面轮廓度 ⊖ 轮廓度 ↗ 圆跳动 ⊕ 位置度 ⊙ 同轴度 ≡ 对称度 <p>ASME Y14.5M 1994</p>	<p>除另有注明 尺寸公差如下:</p> <table style="font-size: small;"> <tr> <td>英寸</td> <td>±.1</td> <td>±.02</td> <td>±.005</td> <td>±.0005</td> </tr> <tr> <td>毫米</td> <td>±0.5</td> <td>±0.13</td> <td>±0.013</td> <td></td> </tr> </table> <p>清理毛刺和尖棱 英寸: .003-.015 毫米: 0.1-0.4 内圆角 英寸: .020 毫米: 0.5 表面粗糙度 英制: 125 米制: 3.2</p> <p>米制尺寸显示在 []</p>	英寸	±.1	±.02	±.005	±.0005	毫米	±0.5	±0.13	±0.013		<p>绘图: Rhodes</p> <p>批准:</p> <p>第三角投影</p> <p>机密: 本图纸及相关信息所有权归REGAL-BELOIT CORPORATION 未经REGAL-BELOIT CORPORATION书面授权, 不得泄露、复制、传播或作其他用途。—版权所有</p>	<p>08-04-1992</p> <p>图框格式发布日期 11-11-2011</p> <p>图框格式版本 G</p> <p>名称: MODEL-RFHP-48FR OUTLINE</p> <p>图号: YA2030</p> <p>比例: NONE</p> <p>页号: 1</p>	
英寸	±.1	±.02	±.005	±.0005										
毫米	±0.5	±0.13	±0.013											