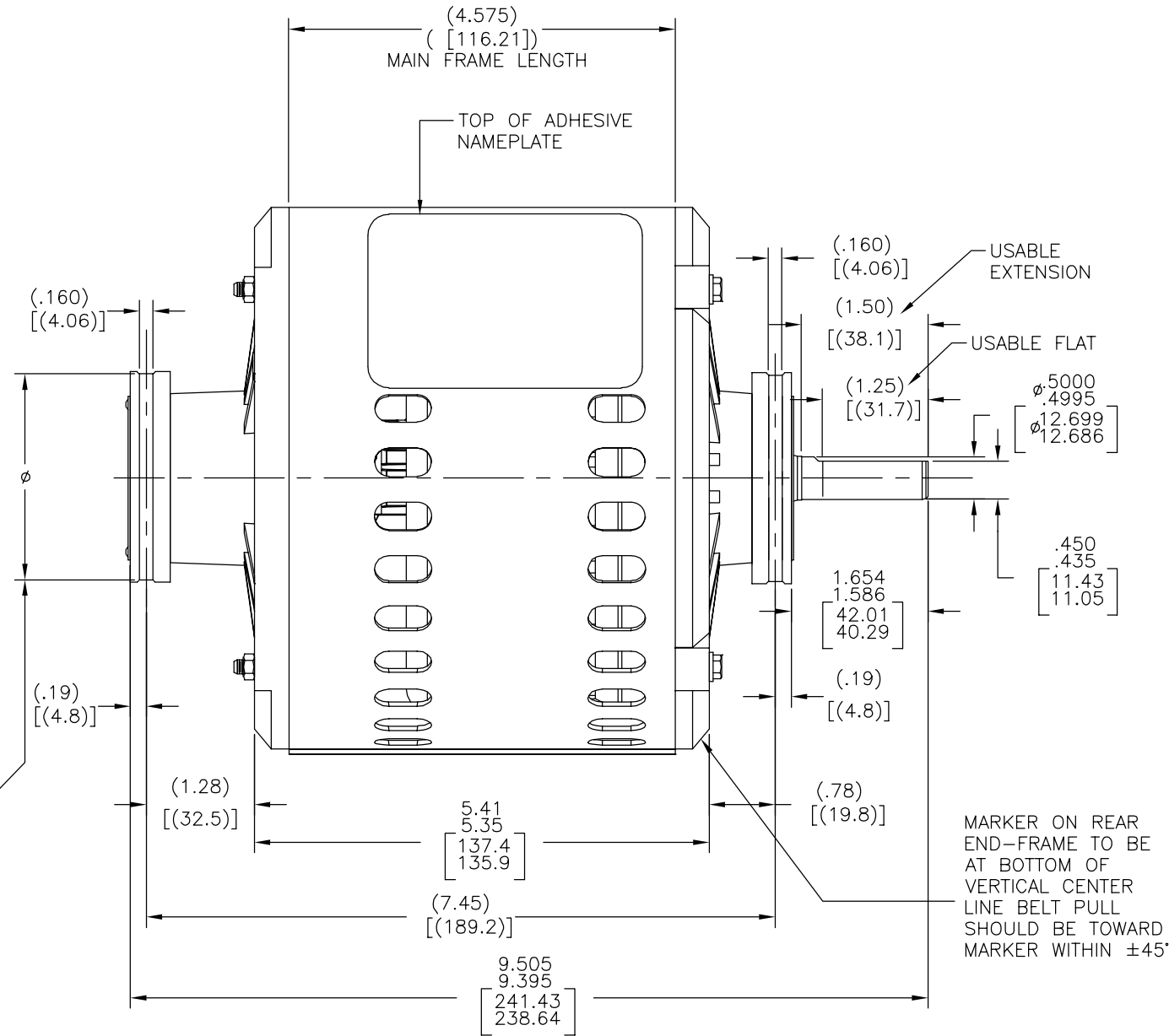
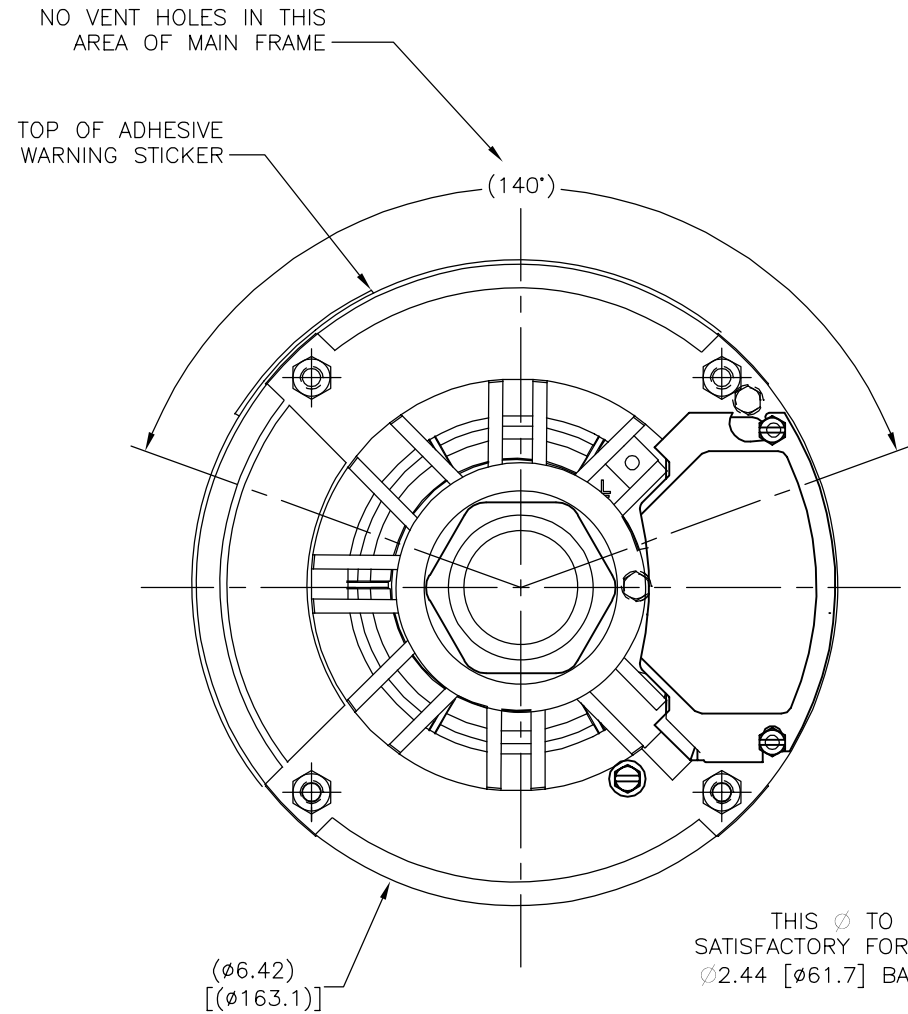


REV	ECO	REV BY	DATE	APPD	DATE
D	0025387	B.ZHAO	04-18-2012	B.SHEN	04-18-2012

NOTES:  
 1. SPLIT IN STEEL RING TO FALL IN RANDOM LOCATION (BOTH ENDS)  
 2. TERMINALS FOR CONNECTION ARE (.250[6.35] X .032[.81]) SPADE TYPE TERMINALS



GEOMETRIC CHARACTERISTICS & SYMBOLS	
$\square$ FLATNESS	UNLESS OTHERWISE SPECIFIED DIM. TOLERANCES ARE AS FOLLOWS:
- STRAIGHTNESS	INCH X XX XXX XXXX
$\sphericalangle$ ANGULARITY	mm $\pm$ 0.1 $\pm$ 0.02 $\pm$ 0.005 $\pm$ 0.0005
$\perp$ PERPENDICULARITY (SQUARENESS)	mm $\pm$ 0.5 $\pm$ 0.13 $\pm$ 0.013
$\parallel$ PARALLELISM	ANG. $\pm$ 50 DEG
$\bigcirc$ ROUNDNESS (CIRCULARITY)	REMOVE BURRS & BREAK SHARP EDGES:
$\phi$ CYLINDRICITY	INCH .003-.015 mm 0.1-0.4
$\triangle$ PROFILE OF ANY SURFACE	CORNER FILLETS TO:
$\sim$ PROFILE OF ANY LINE	INCH .020 mm 0.5
$\uparrow$ RUNOUT	MACHINE SURFACES:
$\oplus$ TRUE POSITION	INCH 125 mm 3.2
$\odot$ CONCENTRICITY	
$\equiv$ SYMMETRY	

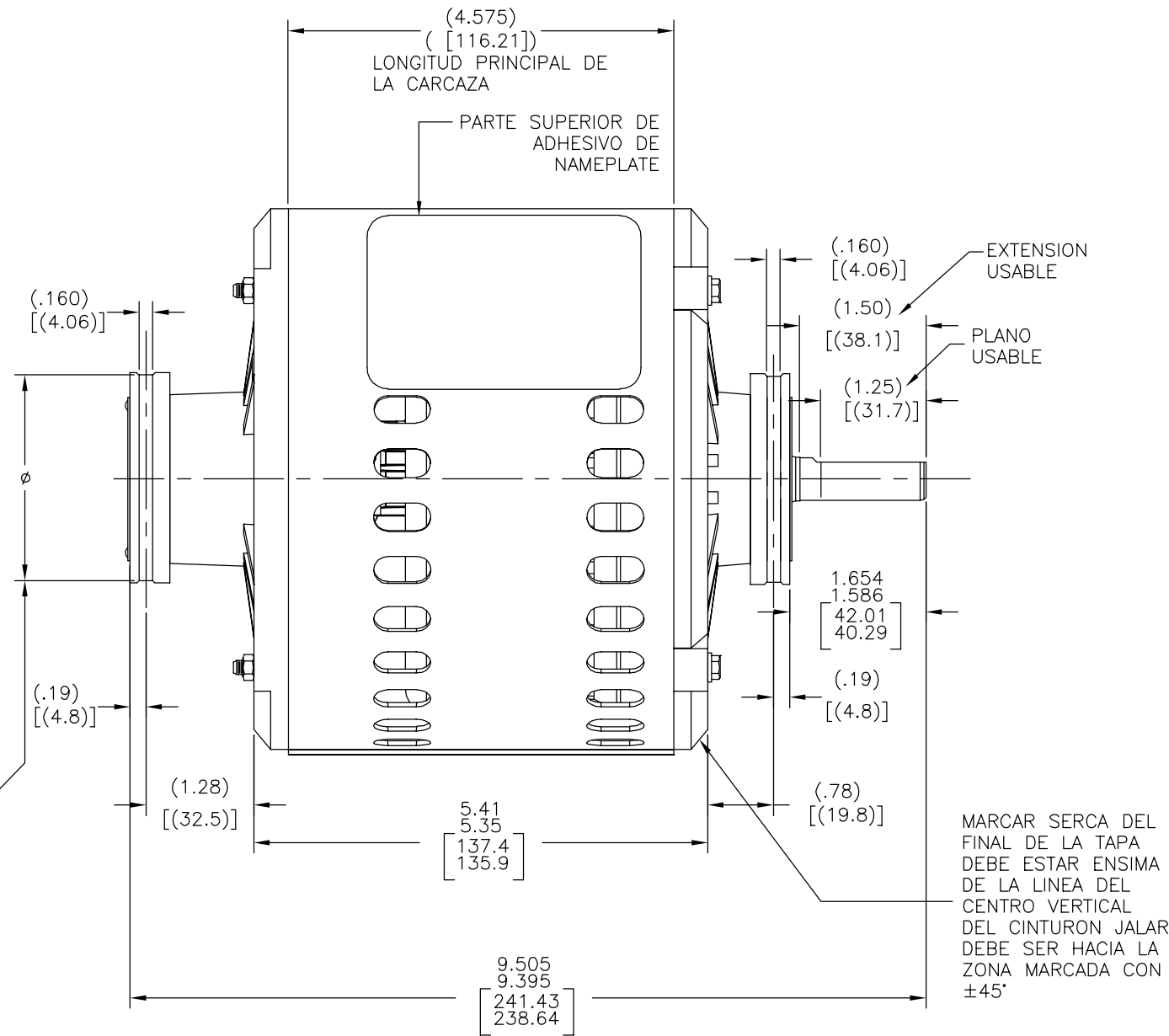
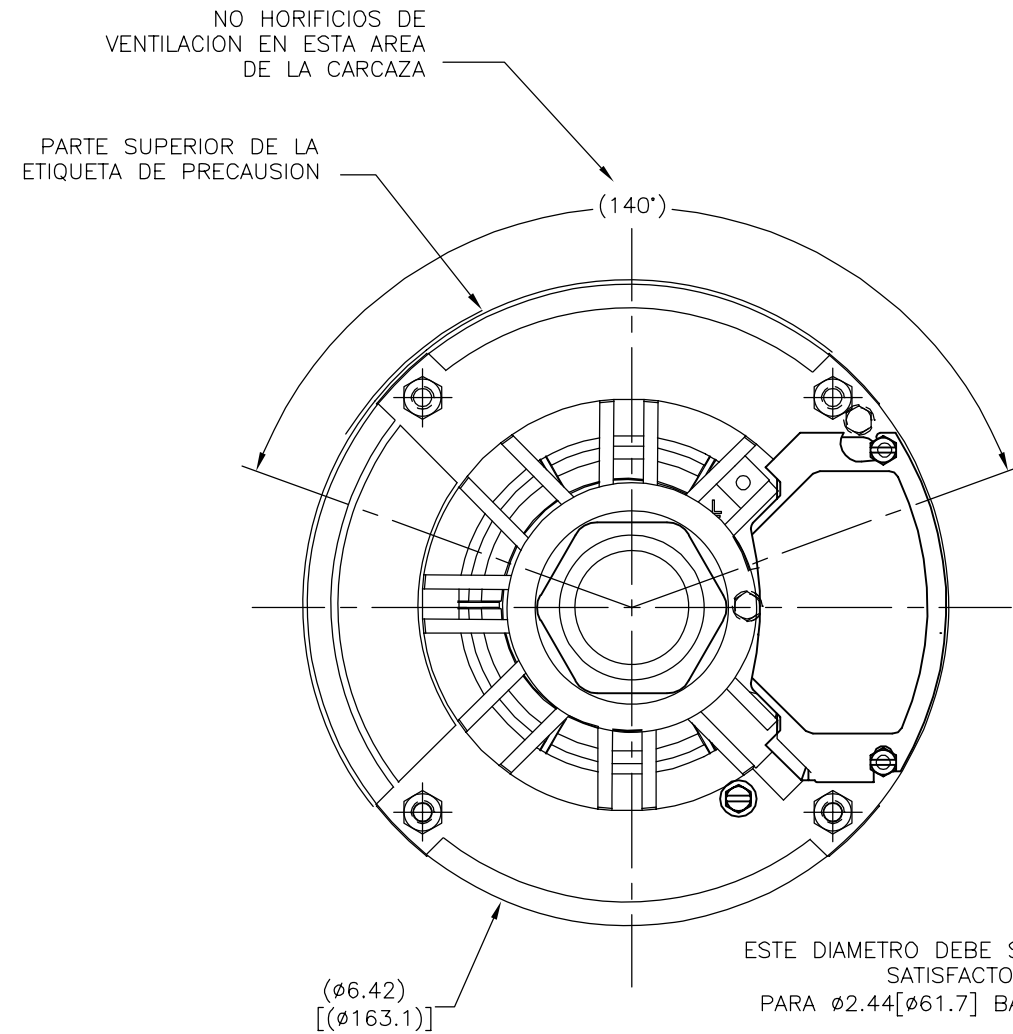
ASME Y14.5M 1994	METRIC DIMS. SHOWN IN [BRACKETS]
------------------	----------------------------------

DR BY:	
APPD:	
THIRD ANGLE PROJECTION	EDS DATE 11-11-2011 FORMAT REV G
CONFIDENTIAL: THIS DRAWING AND ITS INFORMATION ARE THE EXCLUSIVE AND CONFIDENTIAL PROPERTY OF REGAL-BELOIT CORPORATION AND ARE NOT TO BE DISCLOSED, DUPLICATED, DISTRIBUTED OR OTHERWISE USED WITHOUT THE WRITTEN CONSENT OF REGAL-BELOIT CORPORATION. -ALL RIGHTS RESERVED.	

DESCRIPTION	
MODEL-CFHP-56FR OUTLINE	
SIZE C	DWG NO SVB2054
SCALE NONE	SHEET 1

REVISION:	ECO	REVISADO POR:	FECHA:	APROBADO POR:	FECHA:
D	0025387	B.ZHAO	04-18-2012	B.SHEN	04-18-2012

- NOTAS:
1. RAJAR EN ANILLO DE ACERO PARA CAER EN UNA LOCACION ALEATORIAMENTE EN AMBOS LADOS.
  2. TERMINALES PARA CONEXION SON (.250[6.35] X .032[.81]) TERMINAL TIPO ESPADA.



CARACTERISTICAS DE GEOMETRIA Y SIMBOLOS

- ▧ PLANICIDAD
- RECTITUD
- ∠ ANGULARIDAD
- ⊥ PERPENDICULARIDAD (A ESCUADRA)
- // PARALELISMO
- REDONDEZ (CIRCULARIDAD)
- ⊘ CILINDRICIDAD
- △ PERFIL DE CUALQUIER SUPERFICIE
- ∧ PERFIL DE CUALQUIER LINEA
- ↑ VARIACION
- ⊕ POSICION REAL
- ◎ CONCENTRICIDAD
- = SIMETRIA

ASME Y14.5M 1994

A MENOS QUE SE ESPECIFIQUE DE OTRA MANERA, LAS TOLERANCIAS DE LAS DIMS; SON LAS SIGUIENTES:

PULG ±.1 ±.02 ±.005 ±.0005  
mm ±0.5 ±0.13 ±0.013

ANG. ± 50 GRADOS

ELIMINAR REBABAS Y ORILLAS FILOSAS DEL BORDE.

PULG .003-.015 mm 0.1-0.4

FILETEAR ESQUINA: PULG .020 mm 0.5

MAQUINAR SUPERFICIES

PULG 125 mm .32

DIMS METRICAS MOSTRADAS [PARENTESIS]

DIBUJADO POR:

APROBADO POR:

TERCER ANGULO DE PROYECCION

CONFIDENCIAL: ESTE DIBUJO Y SU INFORMACION SON PROPIEDAD DE USO EXCLUSIVO Y CONFIDENCIAL DE REGAL-BELOIT CORPORATION. Y NO DEBERAN SER REVELADOS, DUPLICADOS, DISTRIBUIDOS O USARSE DE OTRA MANERA SIN EL CONSENTIMIENTO ESCRITO DE REGAL-BELOIT CORPORATION. -TODOS LOS DERECHOS RESERVADOS.

FECHA EDS: 11-11-2011

REV. FORMATO: G

REGAL-BELOIT CORPORATION

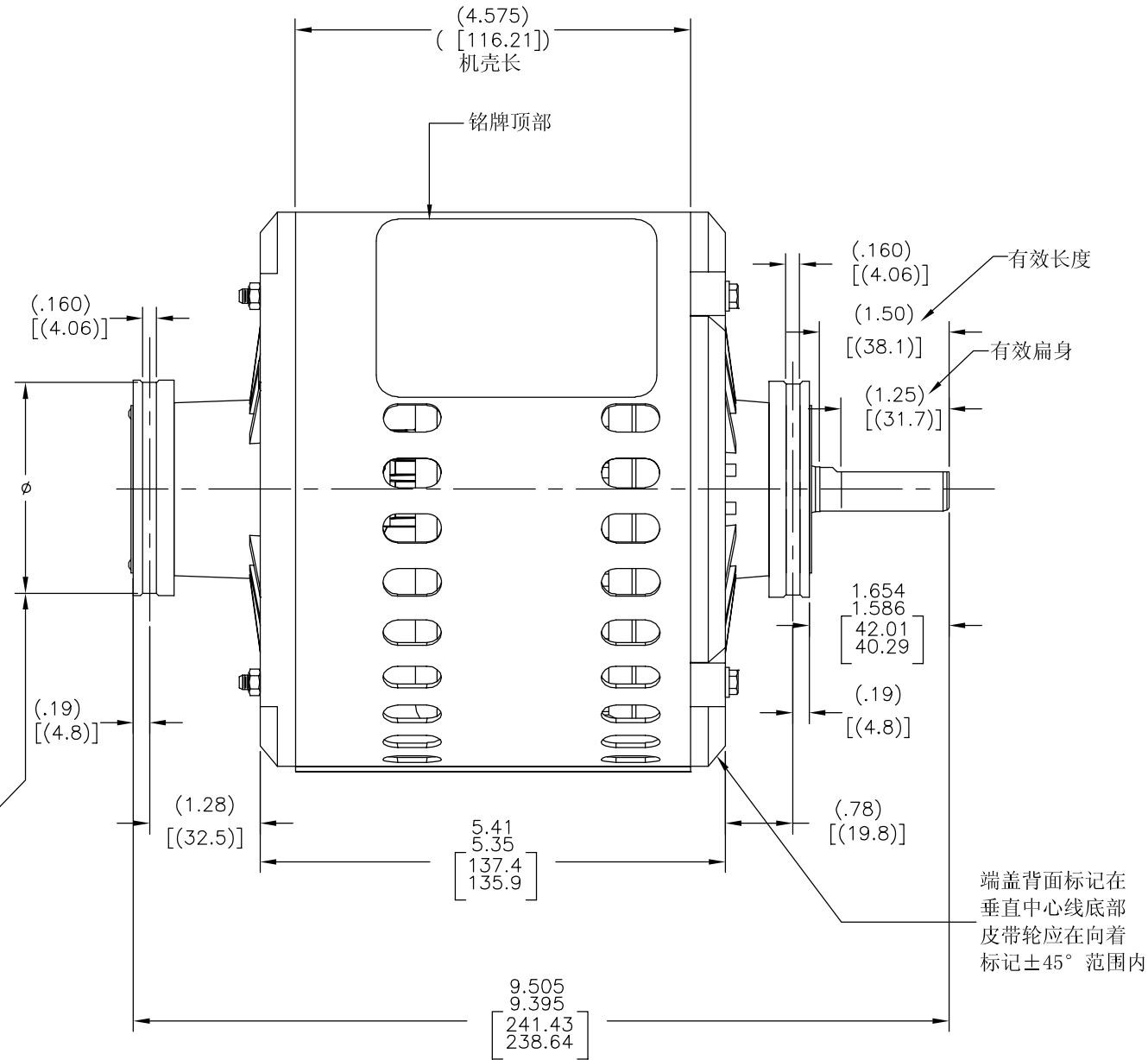
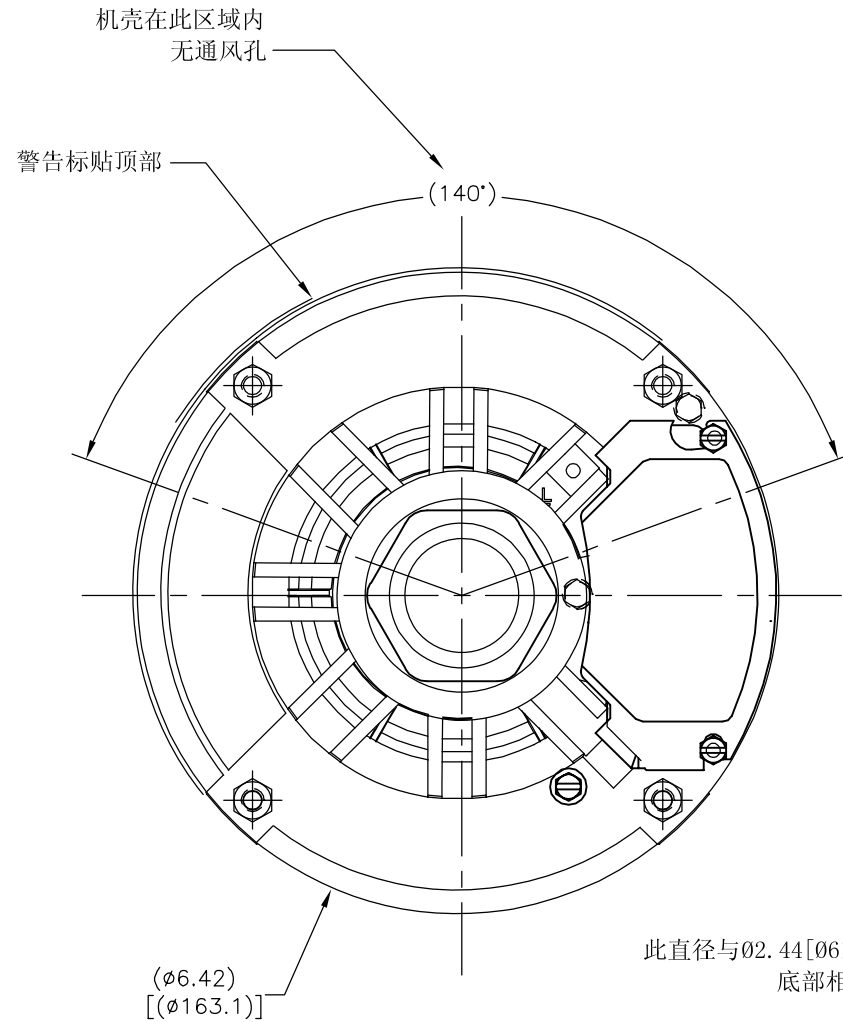
DESCRIPCION: MODEL-CFHP-56FR OUTLINE

TAMAÑO: C NUMERO DE DIBUJO: SVB2054

ESCALA: NONE HOJA: 1

版本	ECO	编制	日期	批准	日期
D	0025387	B.ZHAO	04-18-2012	B.SHEN	04-18-2012

- 技术要求:
1. 钢环接缝在任意位置(两端)。
  2. 连接端子为(.250[6.35] X .032[.81])铲型端子。



形位公差	除另有注明
□ 平面度	尺寸公差如下:
— 直线度	英寸 X XX XXX XXXX
∠ 倾斜度	英寸 ±.1 ±.02 ±.005 ±.0005
⊥ 垂直度	毫米 ±0.5 ±0.13 ±0.013
// 平行度	角度 ±.50 度
○ 圆度	清理毛刺和尖棱
⊘ 圆柱度	英寸 .003-.015 毫米 0.1-0.4
△ 面轮廓度	内圆角
∩ 线轮廓度	英寸 .020 毫米 0.5
↗ 圆跳动	表面粗糙度
⊕ 位置度	英制 125 米制 3.2
◎ 同轴度	米制尺寸显示在 [ ]
≡ 对称度	

ASME Y14.5M 1994

除另有注明	尺寸公差如下:
英寸 X XX XXX XXXX	
英寸 ±.1 ±.02 ±.005 ±.0005	
毫米 ±0.5 ±0.13 ±0.013	
角度 ±.50 度	
清理毛刺和尖棱	
英寸 .003-.015 毫米 0.1-0.4	
内圆角	
英寸 .020 毫米 0.5	
表面粗糙度	
英制 125 米制 3.2	
米制尺寸显示在 [ ]	

绘图:	
批准:	
第三角投影	
机密: 本图纸及相关信息所有权归REGAL-BELOIT CORPORATION. 未经REGAL-BELOIT CORPORATION书面授权, 不得泄露、复制、传播或作其他用途。—版权所有	

名称	MODEL-CFHP-56FR OUTLINE
图幅	C
图号	SVB2054
比例	NONE
页号	1