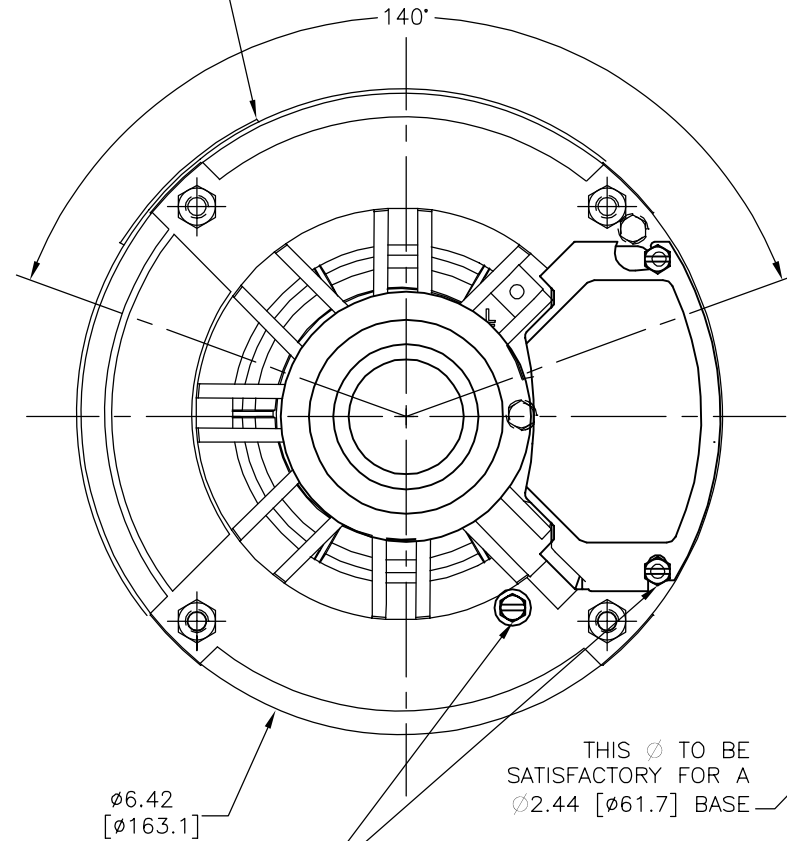


REV	ECO	REV BY	DATE	APPD	DATE
B	0025387	B.ZHAO	04-18-2012	B.SHEN	04-18-2012

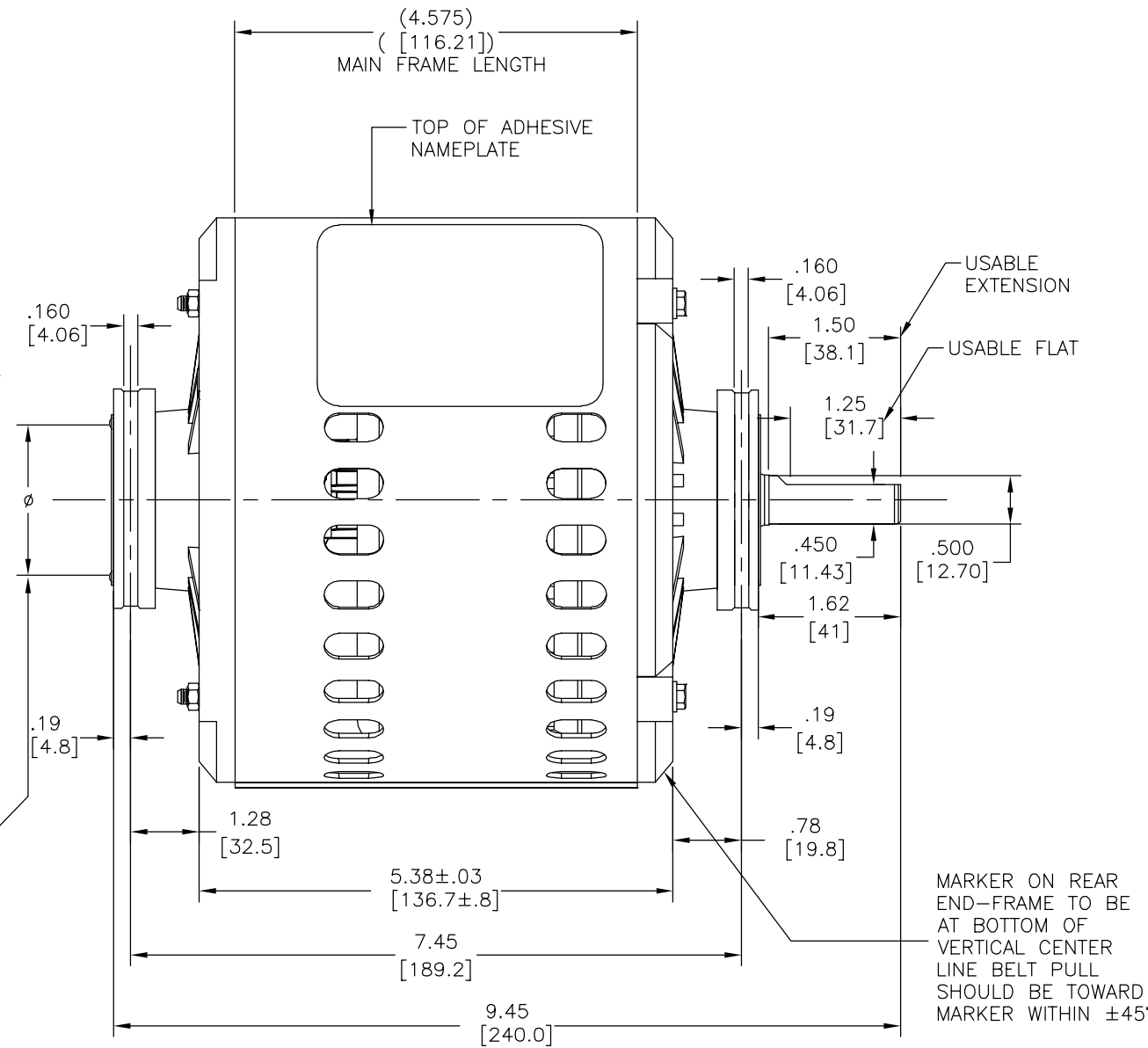
NO VENT HOLES IN THIS AREA OF MAIN FRAME

TOP OF ADHESIVE WARNING STICKER



SCREWS FOR CONDUIT BOX COVER AND GROUND SCREW TO BE INSERTED .16[4.1] TO .22[5.6] BETWEEN END FRAME AND SCREW HEADS.

- NOTES:
- SPLIT IN STEEL RING TO FALL IN RANDOM LOCATION (BOTH ENDS)
 - TERMINALS FOR CONNECTION ARE (.250[6.35] X .032[.81]) SPADE TYPE TERMINALS



MARKER ON REAR END-FRAME TO BE AT BOTTOM OF VERTICAL CENTER LINE BELT PULL SHOULD BE TOWARD MARKER WITHIN ±45°

GEOMETRIC CHARACTERISTICS & SYMBOLS	
▭	FLATNESS
—	STRAIGHTNESS
∠	ANGULARITY
⊥	PERPENDICULARITY (SQUARENESS)
//	PARALLELISM
○	ROUNDNESS (CIRCULARITY)
⊘	CYLINDRICITY
△	PROFILE OF ANY SURFACE
∧	PROFILE OF ANY LINE
↗	RUNOUT
⊕	TRUE POSITION
◎	CONCENTRICITY
≡	SYMMETRY
ASME Y14.5M 1994	

UNLESS OTHERWISE SPECIFIED DIM. TOLERANCES ARE AS FOLLOWS:	
INCH	±.1 ±.02 ±.005 ±.0005
mm	±0.5 ±0.13 ±0.013
ANG. ±.50 DEG	
REMOVE BURRS & BREAK SHARP EDGES:	
INCH	.003-.015
mm	0.1-0.4
CORNER FILLETS TO:	
INCH	.020
mm	0.5
MACHINE SURFACES:	
INCH	125
mm	3.2
METRIC DIMS. SHOWN IN [BRACKETS]	

DR BY:	
APPD:	
THIRD ANGLE PROJECTION	EDS DATE 11-11-2011 FORMAT REV G
CONFIDENTIAL: THIS DRAWING AND ITS INFORMATION ARE THE EXCLUSIVE AND CONFIDENTIAL PROPERTY OF REGAL-BELOIT CORPORATION AND ARE NOT TO BE DISCLOSED, DUPLICATED, DISTRIBUTED OR OTHERWISE USED WITHOUT THE WRITTEN CONSENT OF REGAL-BELOIT CORPORATION. -ALL RIGHTS RESERVED.	

DESCRIPTION	
OUTLINE	
SIZE	DWG NO
C	SVB2054H
SCALE	SHEET
NONE	1

4

3

2

1

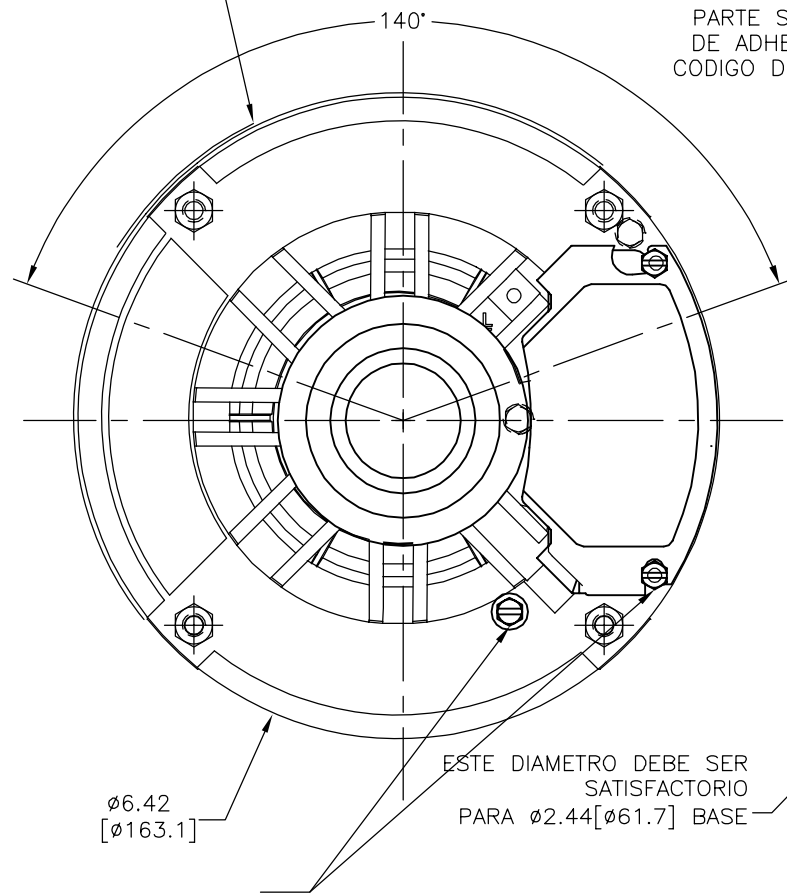
REVISION:	ECO	REVISADO POR:	FECHA:	APROBADO POR:	FECHA:
B	0025387	B.ZHAO	04-18-2012	B.SHEN	04-18-2012

- NOTAS:
1. RAJAR EN ANILLO DE ACERO PARA CAER EN UNA LOCACION ALEATORIAMENTE EN AMBOS LADOS.
 2. TERMINALES PARA CONEXION SON (.250[6.35] X .032[.81]) TERMINAL TIPO ESPADA.

NO HORIFICIOS DE VENTILACION EN ESTA AREA DE LA CARCAZA

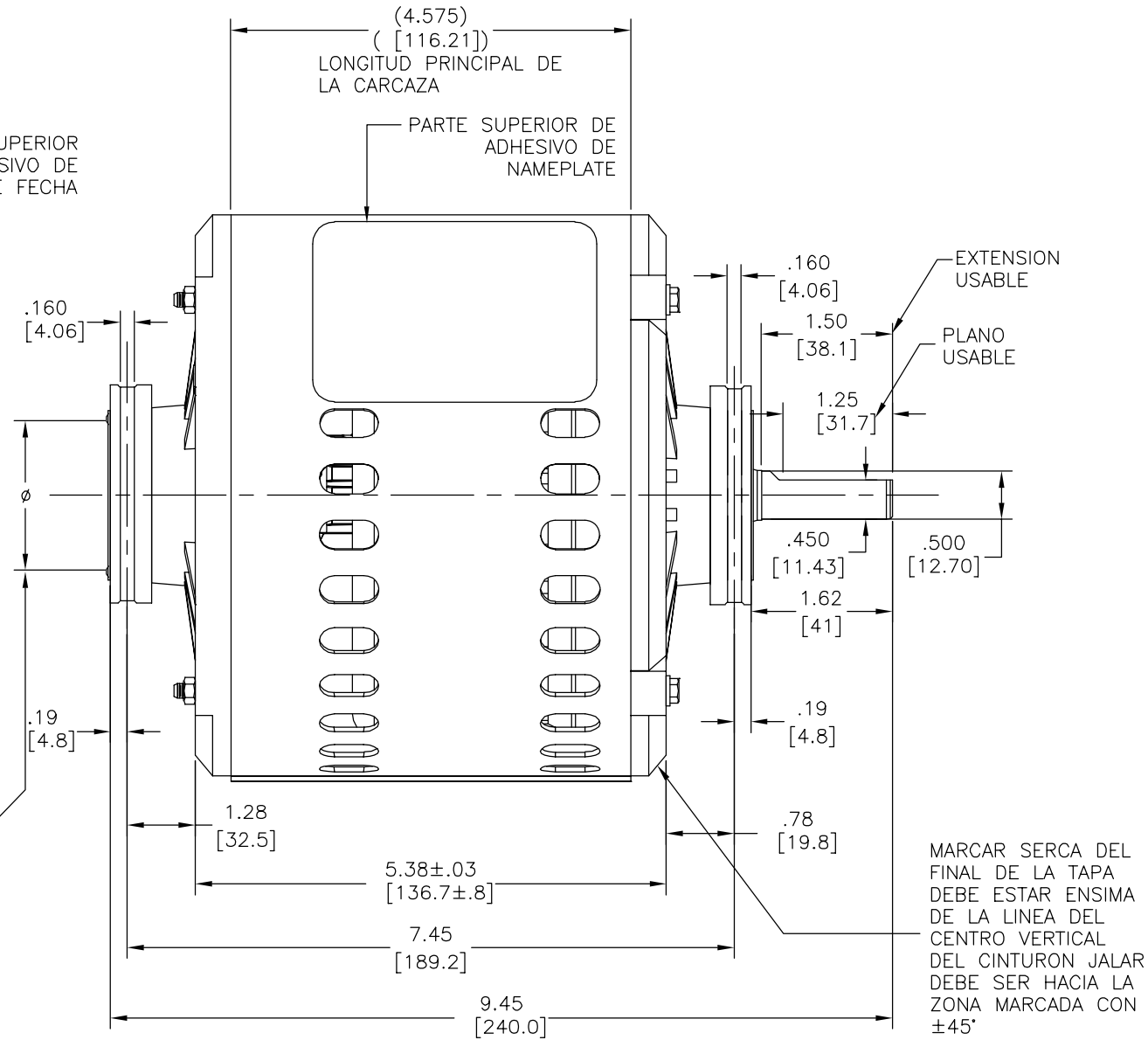
PARTE SUPERIOR DE LA ETIQUETA DE PRECAUSION

PARTE SUPERIOR DE ADHESIVO DE CODIGO DE FECHA



∅6.42
[∅163.1]

ESTE DIAMETRO DEBE SER SATISFACTORIO PARA ∅2.44[∅61.7] BASE



MARCAR SERCA DEL FINAL DE LA TAPA DEBE ESTAR ENSIMA DE LA LINEA DEL CENTRO VERTICAL DEL CINTURON JALAR DEBE SER HACIA LA ZONA MARCADA CON ±45°

CARACTERISTICAS DE GEOMETRIA Y SIMBOLOS	
▧	PLANICIDAD
—	RECTITUD
∠	ANGULARIDAD
⊥	PERPENDICULARIDAD (A ESCUADRA)
//	PARALELISMO
○	REDONDEZ (CIRCULARIDAD)
⊘	CILINDRICIDAD
△	PERFIL DE CUALQUIER SUPERFICIE
∧	PERFIL DE CUALQUIER LINEA
↑	VARIACION
⊕	POSICION REAL
◎	CONCENTRICIDAD
≡	SIMETRIA

A MENOS QUE SE ESPECIFIQUE DE OTRA MANERA, LAS TOLERANCIAS DE LAS DIMS; SON LAS SIGUIENTES:	
PULG	±.1 ±.02 ±.005 ±.0005
mm	±0.5 ±0.13 ±0.013
ANG.	± 50 GRADOS
ELIMINAR REBABAS Y ORILLAS FILOSAS DEL BORDE.	
PULG	.003-.015 mm 0.1-0.4
FILETEAR ESQUINA: PULG .020 mm 0.5	
MAQUINAR SUPERFICIES	
PULG	125 mm .32
DIMS METRICAS MOSTRADAS [PARENTESIS]	

DIBUJADO POR:	
APROBADO POR:	
TERCER ANGULO DE PROYECCION	FECHA EDS: 11-11-2011
	REV. FORMATO: G
CONFIDENCIAL: ESTE DIBUJO Y SU INFORMACION SON PROPIEDAD DE USO EXCLUSIVO Y CONFIDENCIAL DE REGAL-BELOIT CORPORATION. Y NO DEBERAN SER REVELADOS, DUPLICADOS, DISTRIBUIDOS O USARSE DE OTRA MANERA SIN EL CONSENTIMIENTO ESCRITO DE REGAL-BELOIT CORPORATION. -TODOS LOS DERECHOS RESERVADOS.	

DESCRIPCION: OUTLINE	
TAMAÑO: C	NUMERO DE DIBUJO: SVB2054H
ESCALA: NONE	HOJA: 1

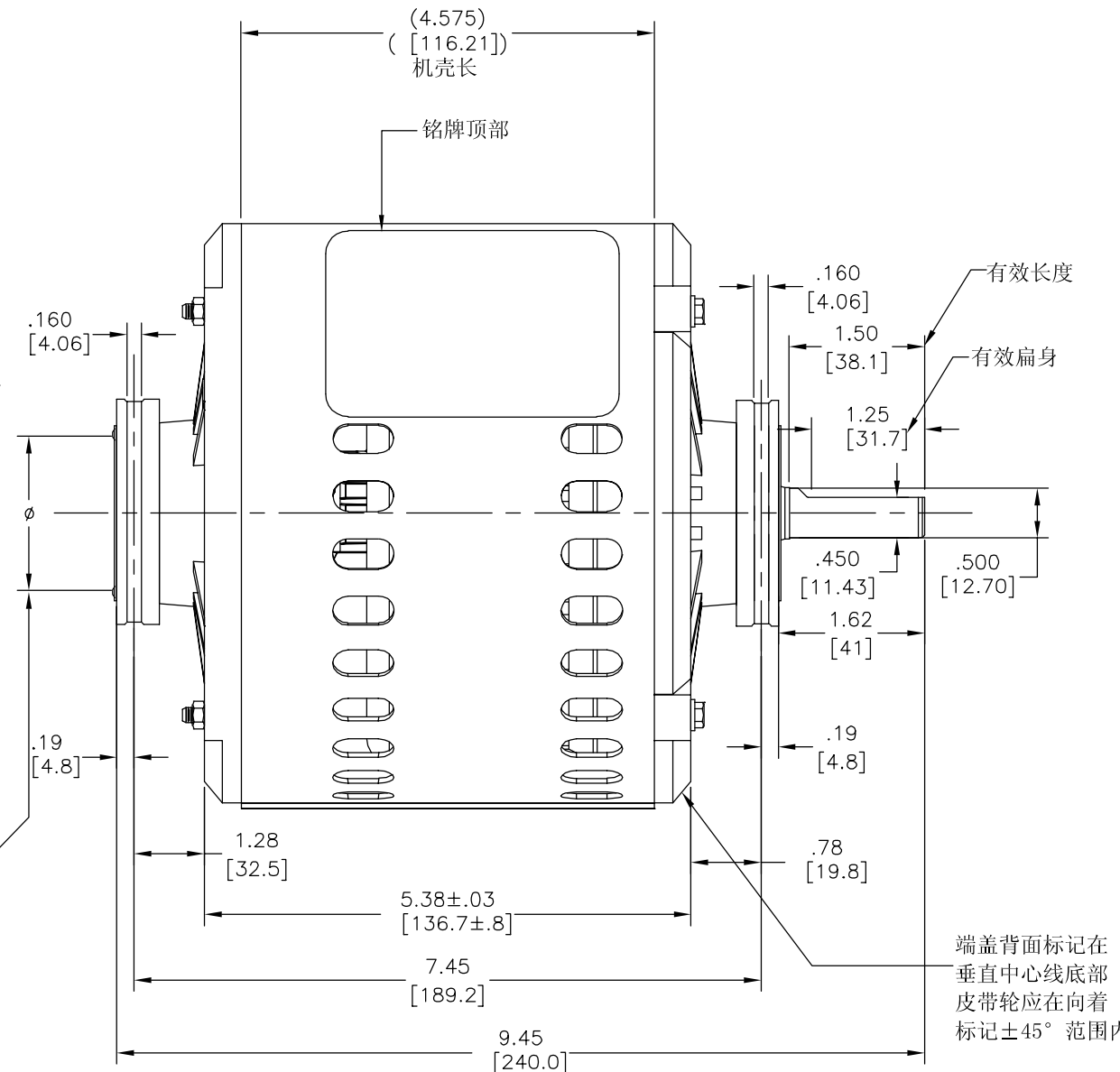
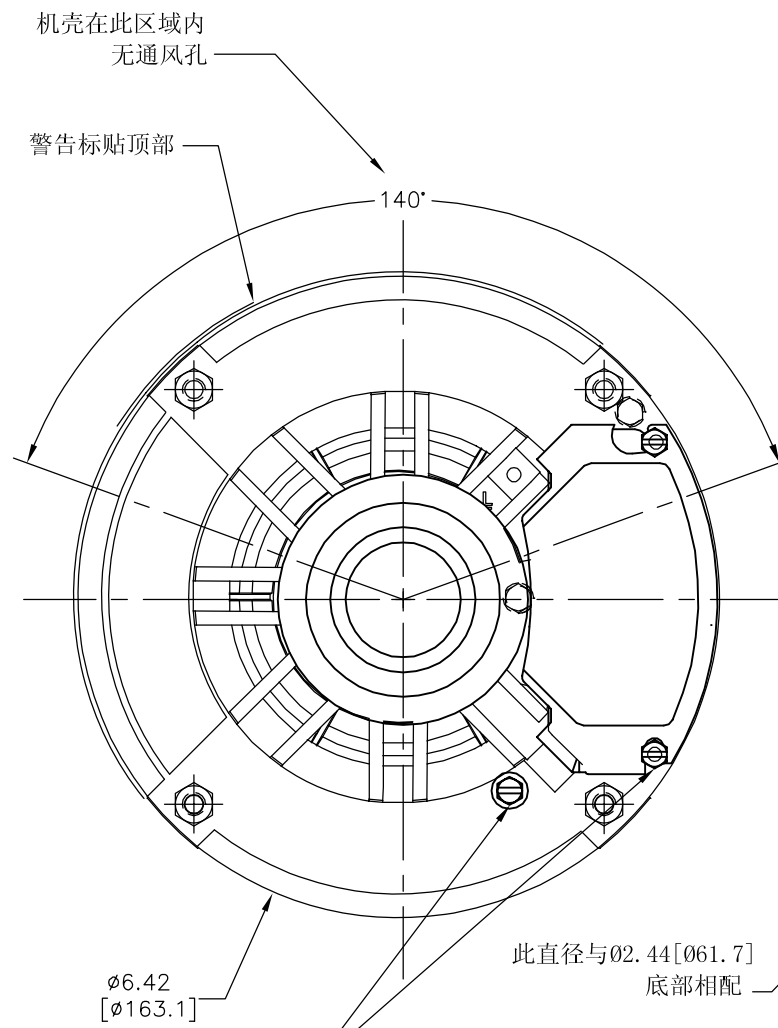
4

3

2

1

版本	ECO	编制	日期	批准	日期
B	0025387	B.ZHAO	04-18-2012	B.SHEN	04-18-2012



盖板螺钉和接地螺钉头与端盖间隙为.16[4.1]-.22[5.6].

- 技术要求:
1. 钢环接缝在任意位置(两端)。
 2. 连接端子为(.250[6.35] X .032[.81])铲型端子。

端盖背面标记在垂直中心线底部皮带轮应在向着标记±45°范围内

形位公差 □ 平面度 — 直线度 ∠ 倾斜度 ⊥ 垂直度 ∥ 平行度 ○ 圆度 ⊘ 圆柱度 △ 面轮廓度 ⌒ 线轮廓度 ↗ 圆跳动 ⊕ 位置度 ⊙ 同轴度 ≡ 对称度	除另有注明 尺寸公差如下: 英寸 X XX XXX XXXX 毫米 ±.1 ±.02 ±.005 ±.0005 毫米 ±0.5 ±0.13 ±0.013 角度 ±.50 度 清理毛刺和尖棱 英寸 .003-.015 毫米 0.1-0.4 内圆角 英寸 .020 毫米 0.5 表面粗糙度 英制 125 米制 3.2 米制尺寸显示在 []
--	---

ASME Y14.5M 1994

绘图:	
批准:	
第三角投影	
机密: 本图纸及相关信息所有权归REGAL-BELOIT CORPORATION. 未经REGAL-BELOIT CORPORATION书面授权, 不得泄露、复制、传播或作其他用途。一版权所有	图纸格式发布日期 11-11-2011 图纸格式版本 G

名称	OUTLINE 电机外形
图幅	C
图号	SVB2054H
比例	NONE
页号	1