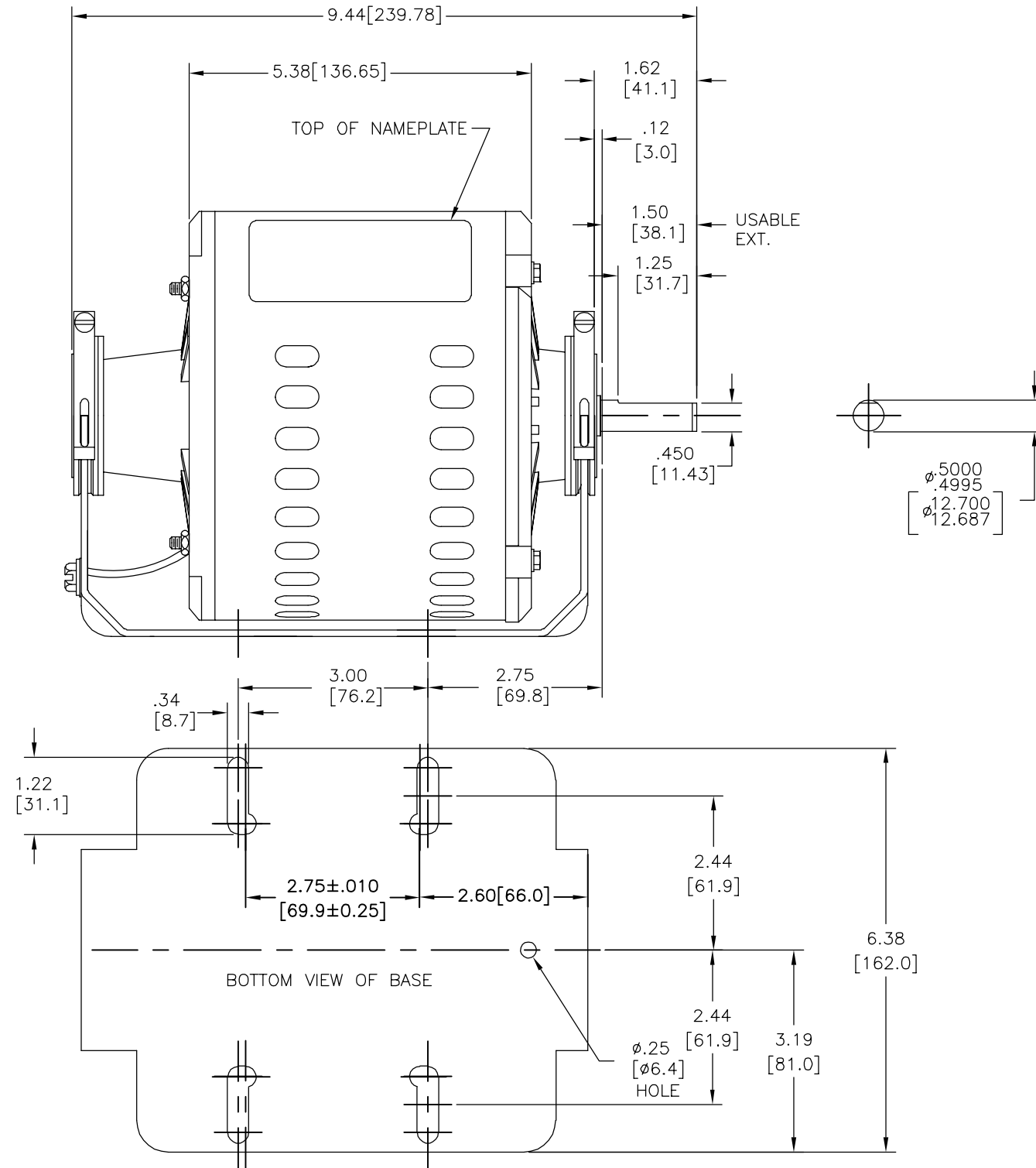
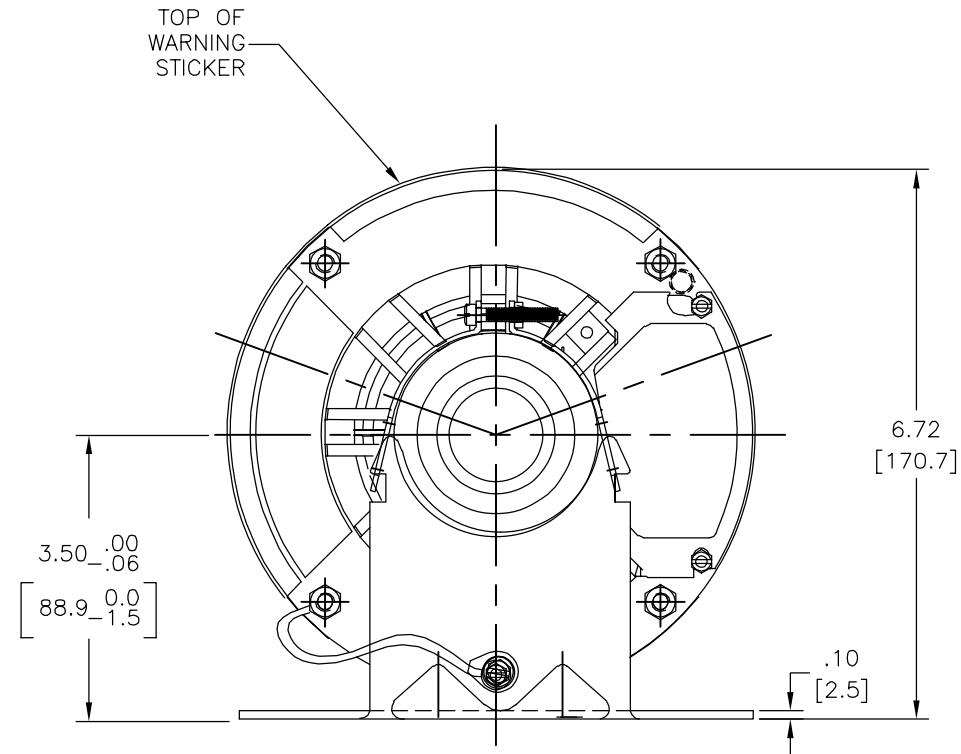


REV	ECO	REV BY	DATE	APPD	DATE
C	0025387	B.ZHAO	04-18-2012	B.SHEN	04-18-2012



GEOMETRIC CHARACTERISTICS & SYMBOLS

- ▭ FLATNESS
- STRAIGHTNESS
- ∠ ANGULARITY
- ⊥ PERPENDICULARITY (SQUARENESS)
- // PARALLELISM
- ROUNDNESS (CIRCULARITY)
- ⊘ CYLINDRICITY
- △ PROFILE OF ANY SURFACE
- ∩ PROFILE OF ANY LINE
- ↗ RUNOUT
- ⊕ TRUE POSITION
- ◎ CONCENTRICITY
- ≡ SYMMETRY

ASME Y14.5M 1994

UNLESS OTHERWISE SPECIFIED  
DIM. TOLERANCES ARE AS FOLLOWS:

INCH	±.1	±.02	±.005	±.0005
mm	±0.5	±0.13	±0.013	

ANG. ±.50 DEG  
REMOVE BURRS & BREAK SHARP EDGES:  
INCH .003-.015 mm 0.1-0.4  
CORNER FILLETS TO:  
INCH .020 mm 0.5  
MACHINE SURFACES:  
INCH 125 mm 3.2

METRIC DIMS. SHOWN IN [BRACKETS]

DR BY:

APPD:

THIRD ANGLE PROJECTION

EDS DATE 11-11-2011  
FORMAT REV G

CONFIDENTIAL: THIS DRAWING AND ITS INFORMATION ARE THE EXCLUSIVE AND CONFIDENTIAL PROPERTY OF REGAL-BELOIT CORPORATION AND ARE NOT TO BE DISCLOSED, DUPLICATED, DISTRIBUTED OR OTHERWISE USED WITHOUT THE WRITTEN CONSENT OF REGAL-BELOIT CORPORATION. -ALL RIGHTS RESERVED.

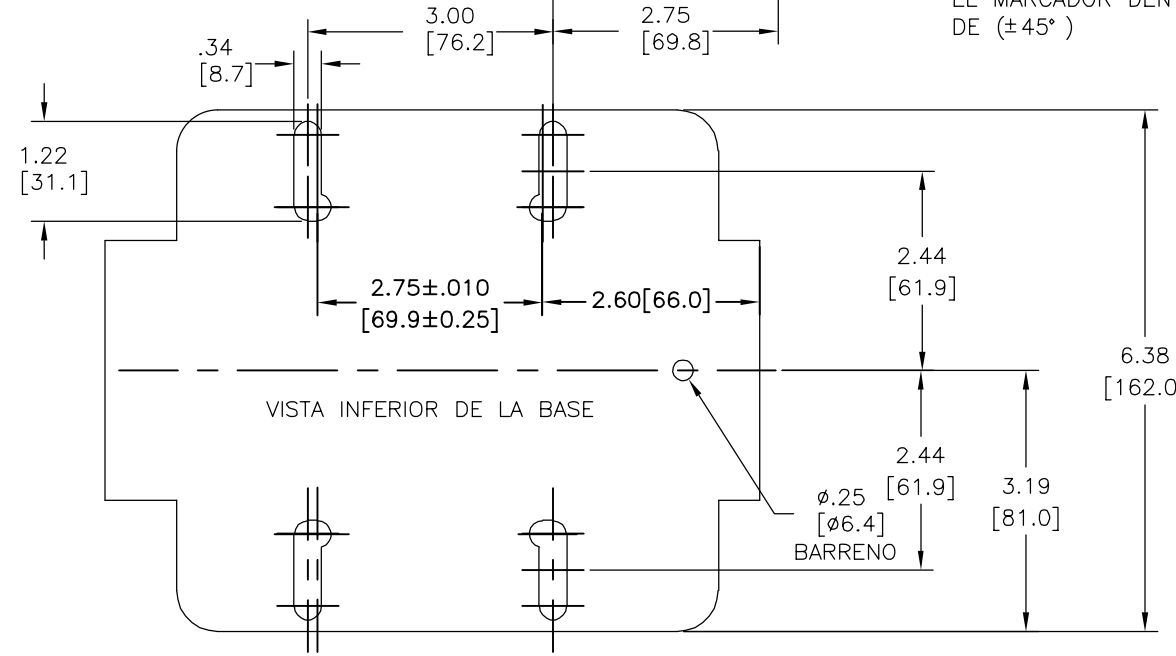
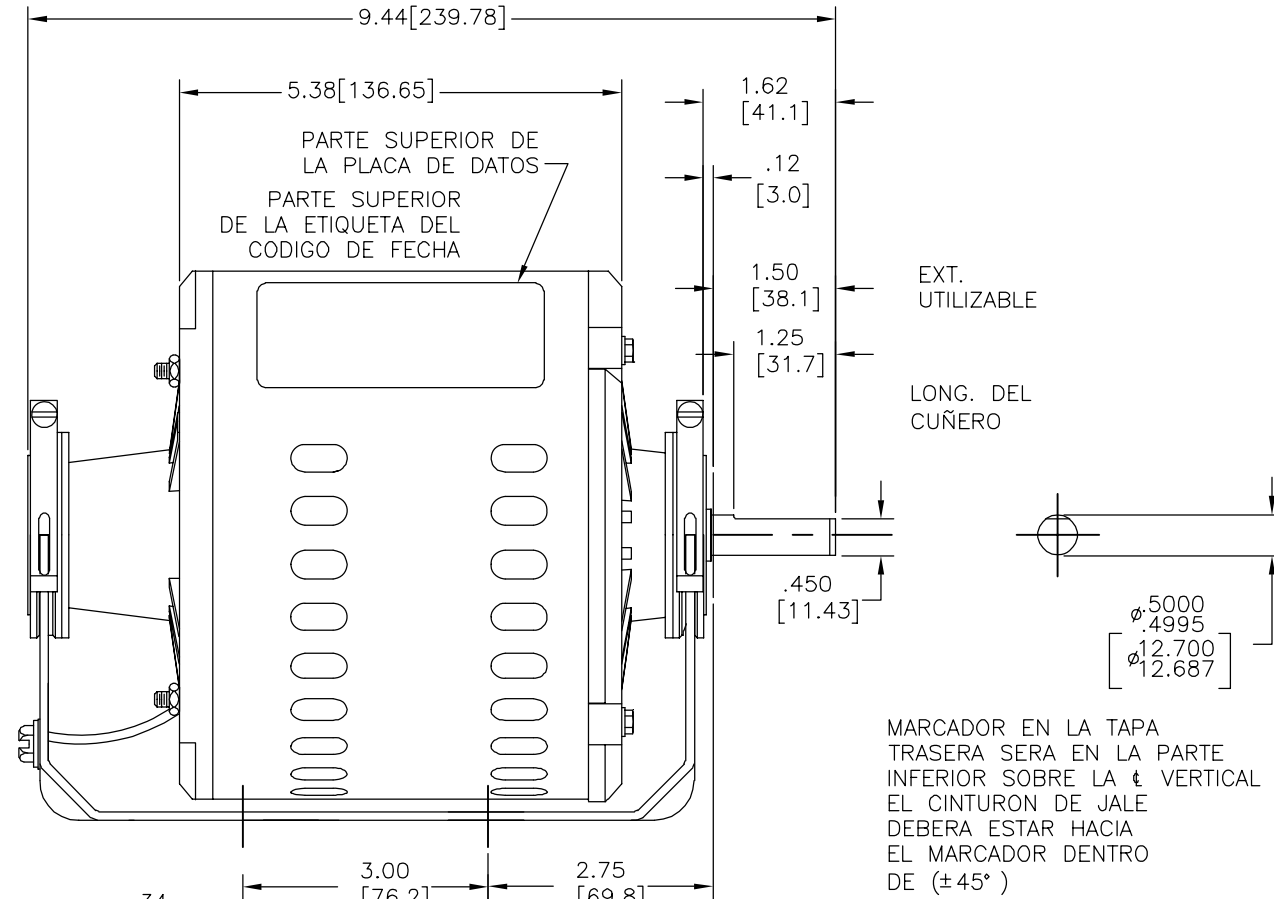
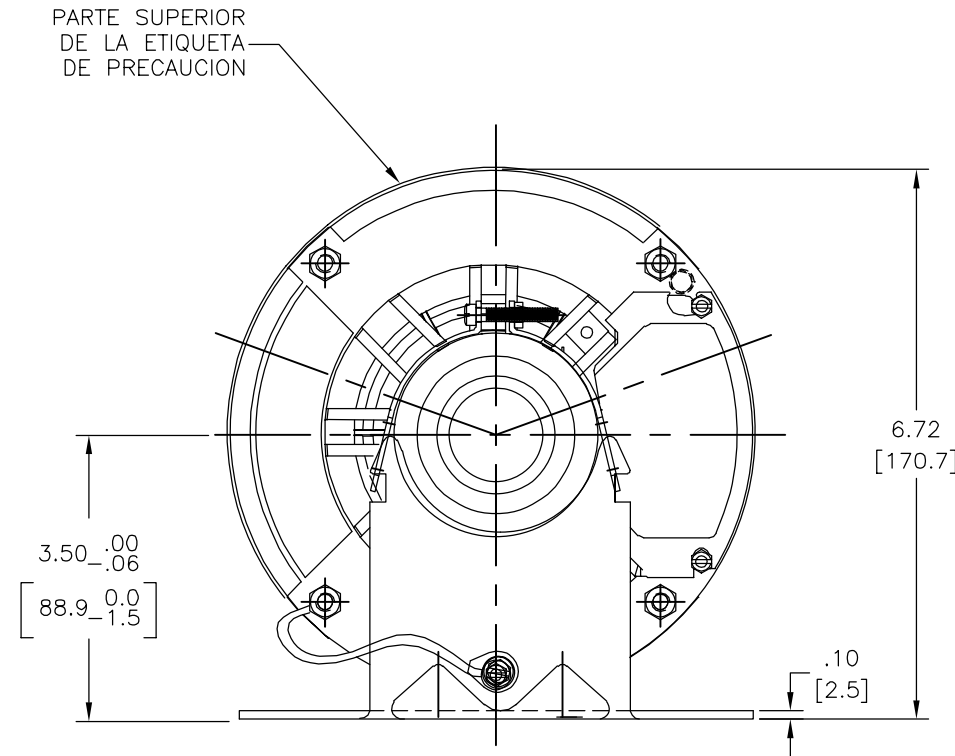
**REGAL-BELOIT CORPORATION**

DESCRIPTION: **OUTLINE**

SIZE: **C** DWG NO: **VB2054B**

SCALE: **NONE** SHEET: **1**

REVISION:	ECO	REVISADO POR:	FECHA:	APROBADO POR:	FECHA:
C	0025387	B.ZHAO	04-18-2012	B.SHEN	04-18-2012



MARCADOR EN LA TAPA TRASERA SERA EN LA PARTE INFERIOR SOBRE LA  $\pm$  VERTICAL EL CINTURON DE JALE DEBERA ESTAR HACIA EL MARCADOR DENTRO DE ( $\pm 45^\circ$ )

CARACTERISTICAS DE GEOMETRIA Y SIMBOLOS

- $\square$  PLANICIDAD
- RECTITUD
- $\sphericalangle$  ANGULARIDAD
- $\perp$  PERPENDICULARIDAD (A ESCUADRA)
- // PARALELISMO
- $\bigcirc$  REDONDEZ (CIRCULARIDAD)
- $\oslash$  CILINDRICIDAD
- $\triangle$  PERFIL DE CUALQUIER SUPERFICIE
- $\nabla$  PERFIL DE CUALQUIER LINEA
- $\wedge$  VARIACION
- $\oplus$  POSICION REAL
- $\odot$  CONCENTRICIDAD
- $\equiv$  SIMETRIA

ASME Y14.5M 1994

A MENOS QUE SE ESPECIFIQUE DE OTRA MANERA, LAS TOLERANCIAS DE LAS DIMS. SON LAS SIGUIENTES:

PULG  $\pm .1$   $\pm .02$   $\pm .005$   $\pm .0005$   
 mm  $\pm 0.5$   $\pm 0.13$   $\pm 0.013$

ANG.  $\pm 50$  GRADOS

ELIMINAR REBABAS Y ORILLAS FILOSAS DEL BORDE.

PULG .003-.015 mm 0.1-0.4

FILETEAR ESQUINA: PULG .020 mm 0.5

MAQUINAR SUPERFICIES

PULG 125 mm .32

DIMS METRICAS MOSTRADAS [PARENTESIS]

DIBUJADO POR:

APROBADO POR:

TERCER ANGULO DE PROYECCION

CONFIDENCIAL: ESTE DIBUJO Y SU INFORMACION SON PROPIEDAD DE USO EXCLUSIVO Y CONFIDENCIAL DE REGAL-BELOIT CORPORATION. Y NO DEBERAN SER REVELADOS, DUPLICADOS, DISTRIBUIDOS O USARSE DE OTRA MANERA SIN EL CONSENTIMIENTO ESCRITO DE REGAL-BELOIT CORPORATION. -TODOS LOS DERECHOS RESERVADOS.

**REGAL-BELOIT CORPORATION**

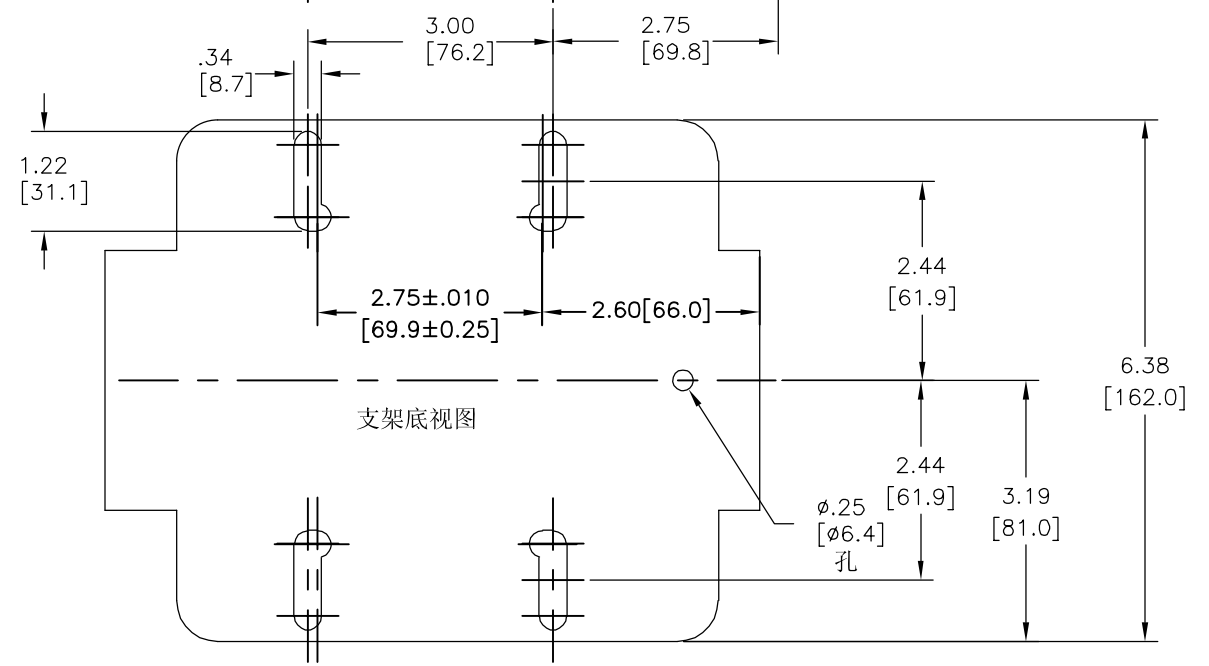
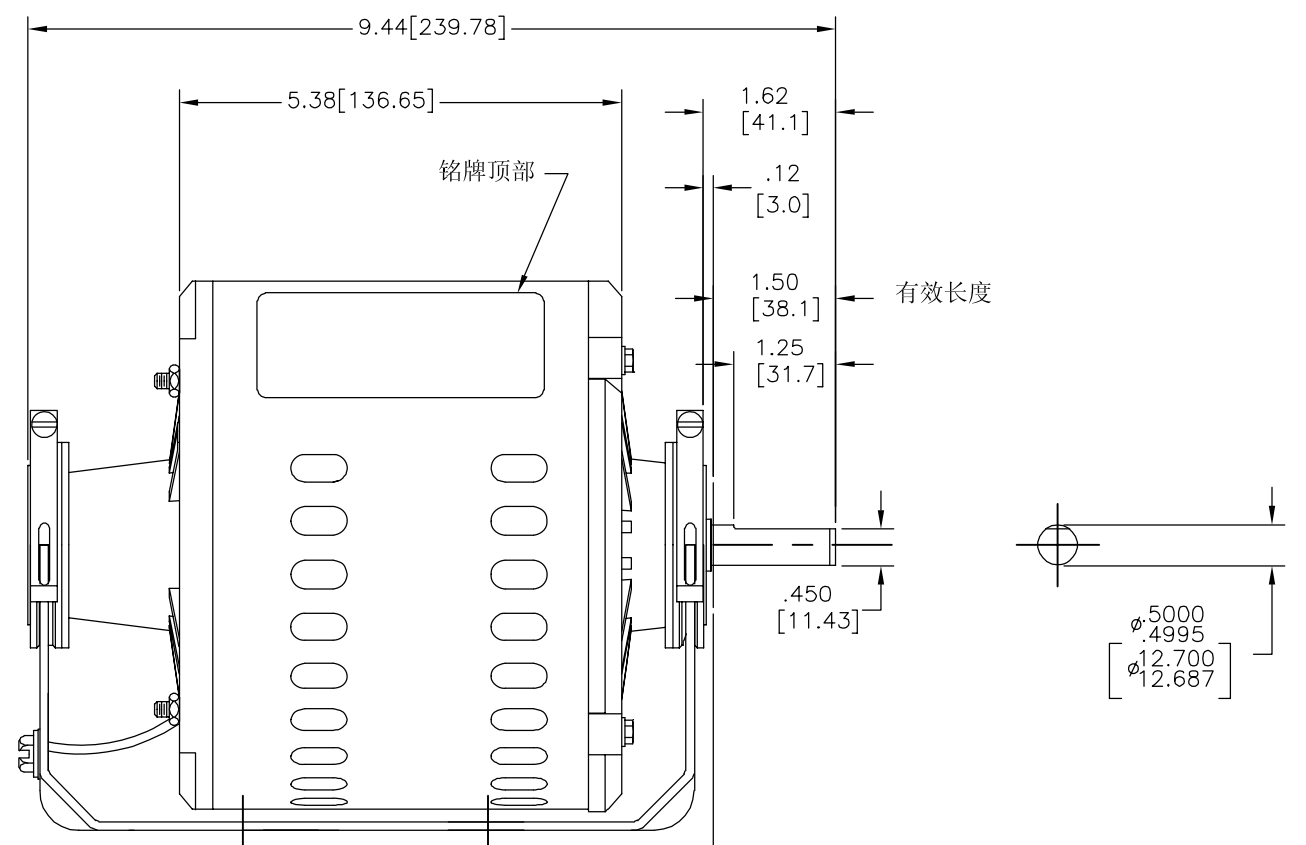
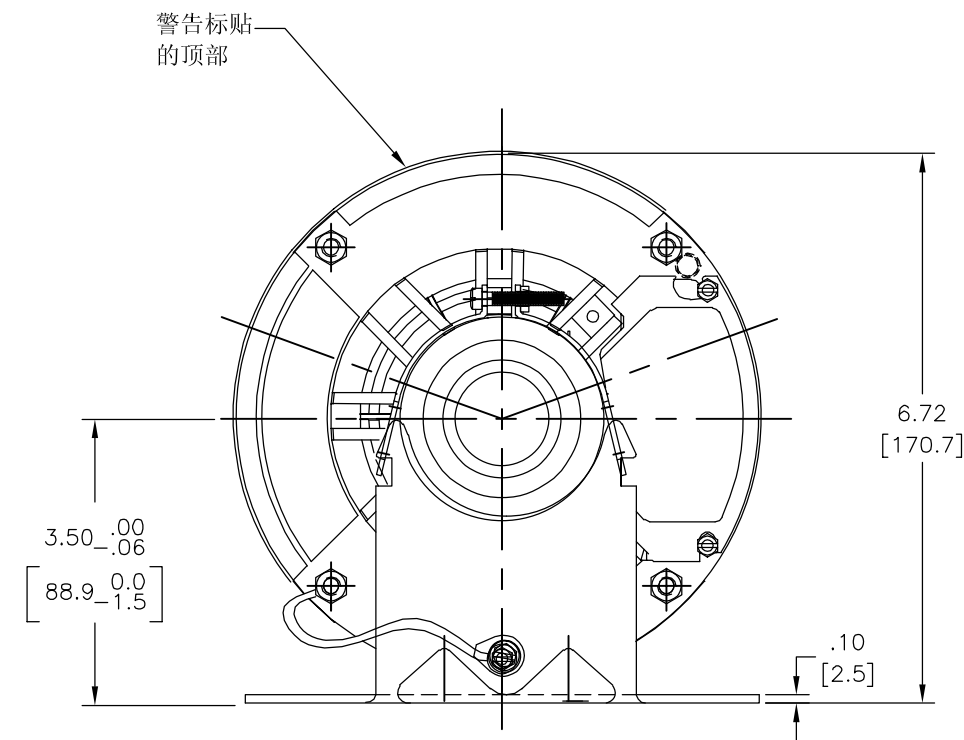
DESCRIPCION: **OUTLINE**

TAMAÑO: C NUMERO DE DIBUJO: VB2054B

ESCALA: NONE HOJA: 1

4 3 2 1

版本	ECO	编制	日期	批准	日期
C	0025387	B.ZHAO	04-18-2012	B.SHEN	04-18-2012



形位公差 □ 平面度 — 直线度 ∠ 倾斜度 ⊥ 垂直度 ∥ 平行度 ○ 圆度 ⊘ 圆柱度 △ 面轮廓度 ⌒ 线轮廓度 ⌞ 圆跳动 ⊕ 位置度 ⊙ 同轴度 ≡ 对称度	除另有注明 尺寸公差如下: 英寸 X XX XXX XXXX 毫米 ±.1 ±.02 ±.005 ±.0005 ±0.5 ±0.13 ±0.013 角度 ±.50 度 清理毛刺和尖棱 英寸 .003-.015 毫米 0.1-0.4 内圆角 英寸 .020 毫米 0.5 表面粗糙度 英制 125 米制 3.2
--	---

ASME Y14.5M 1994 米制尺寸显示在 [ ]

绘图:	
批准:	
第三角投影	
机密: 本图纸及相关信息所有权归REGAL-BELOIT CORPORATION. 未经REGAL-BELOIT CORPORATION书面授权, 不得泄露、复制、传播或作其他用途。—版权所有	图纸格式发布日期 11-11-2011 图纸格式版本 G

名称	OUTLINE
图幅	C
图号	VB2054B
比例	NONE
页号	1

4 3 2 1