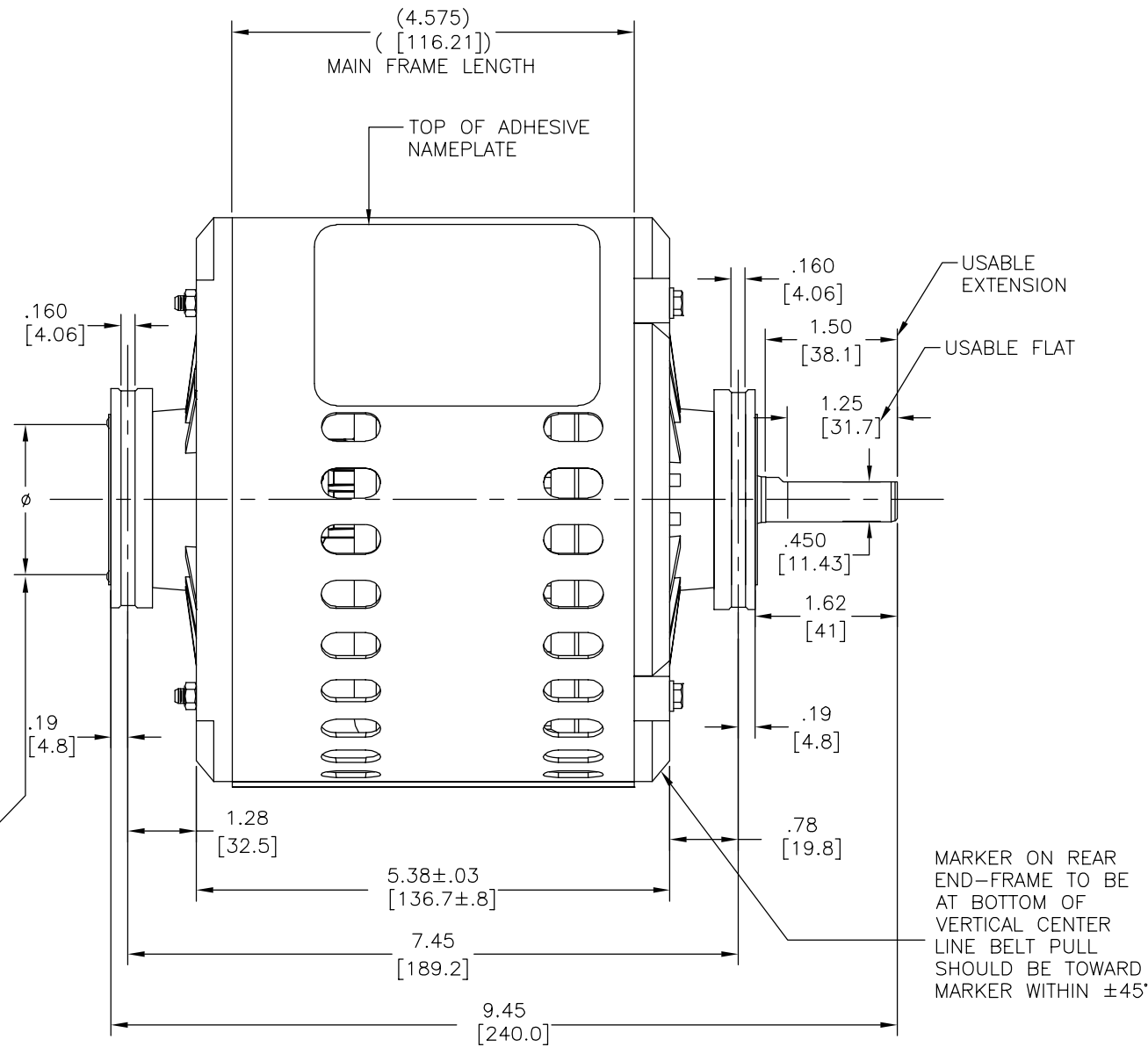
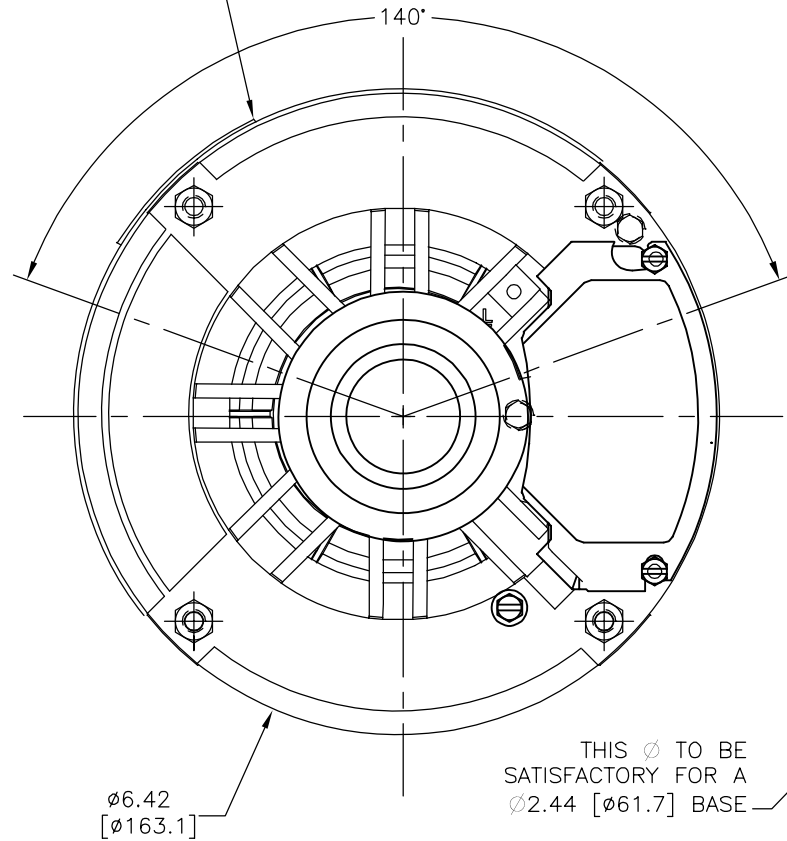


| | | | | | |
|-----|---------|--------|------------|--------|------------|
| REV | ECO | REV BY | DATE | APPD | DATE |
| B | 0025387 | B.ZHAO | 04-18-2012 | B.SHEN | 04-18-2012 |

NOTES:
 1. SPLIT IN STEEL RING TO FALL IN RANDOM LOCATION (BOTH ENDS)
 2. TERMINALS FOR CONNECTION ARE (.250[6.35] X .032[.81]) SPADE TYPE TERMINALS

NO VENT HOLES IN THIS AREA OF MAIN FRAME

TOP OF ADHESIVE WARNING STICKER



| GEOMETRIC CHARACTERISTICS & SYMBOLS | |
|-------------------------------------|-------------------------------|
| ▭ | FLATNESS |
| — | STRAIGHTNESS |
| ∠ | ANGULARITY |
| ⊥ | PERPENDICULARITY (SQUARENESS) |
| // | PARALLELISM |
| ○ | ROUNDNESS (CIRCULARITY) |
| ⊘ | CYLINDRICITY |
| △ | PROFILE OF ANY SURFACE |
| ∧ | PROFILE OF ANY LINE |
| ↗ | RUNOUT |
| ⊕ | TRUE POSITION |
| ◎ | CONCENTRICITY |
| ≡ | SYMMETRY |
| ASME Y14.5M 1994 | |

| | |
|--|--------------------------------|
| UNLESS OTHERWISE SPECIFIED DIM. TOLERANCES ARE AS FOLLOWS: | |
| INCH | ±.1 ±.02 ±.005 ±.0005 |
| mm | ±0.5 ±0.13 ±0.013 |
| ANG. ±.50 DEG | |
| REMOVE BURRS & BREAK SHARP EDGES: | |
| INCH | .003-.015 |
| mm | 0.1-0.4 |
| CORNER FILLETS TO: | |
| INCH | .020 |
| mm | 0.5 |
| MACHINE SURFACES: | |
| INCH | 125 |
| mm | 3.2 |
| METRIC DIMS. SHOWN IN [BRACKETS] | |

| | |
|--|-------------------------------------|
| DR BY: | |
| APPD: | |
| THIRD ANGLE PROJECTION | EDS DATE 11-11-2011 FORMAT REV G |
| CONFIDENTIAL: THIS DRAWING AND ITS INFORMATION ARE THE EXCLUSIVE AND CONFIDENTIAL PROPERTY OF REGAL-BELOIT CORPORATION AND ARE NOT TO BE DISCLOSED, DUPLICATED, DISTRIBUTED OR OTHERWISE USED WITHOUT THE WRITTEN CONSENT OF REGAL-BELOIT CORPORATION. -ALL RIGHTS RESERVED. | |

| | |
|-------------|--------|
| | |
| DESCRIPTION | |
| OUTLINE | |
| SIZE | DWG NO |
| C | VB2054 |
| SCALE | SHEET |
| NONE | 1 |

4

3

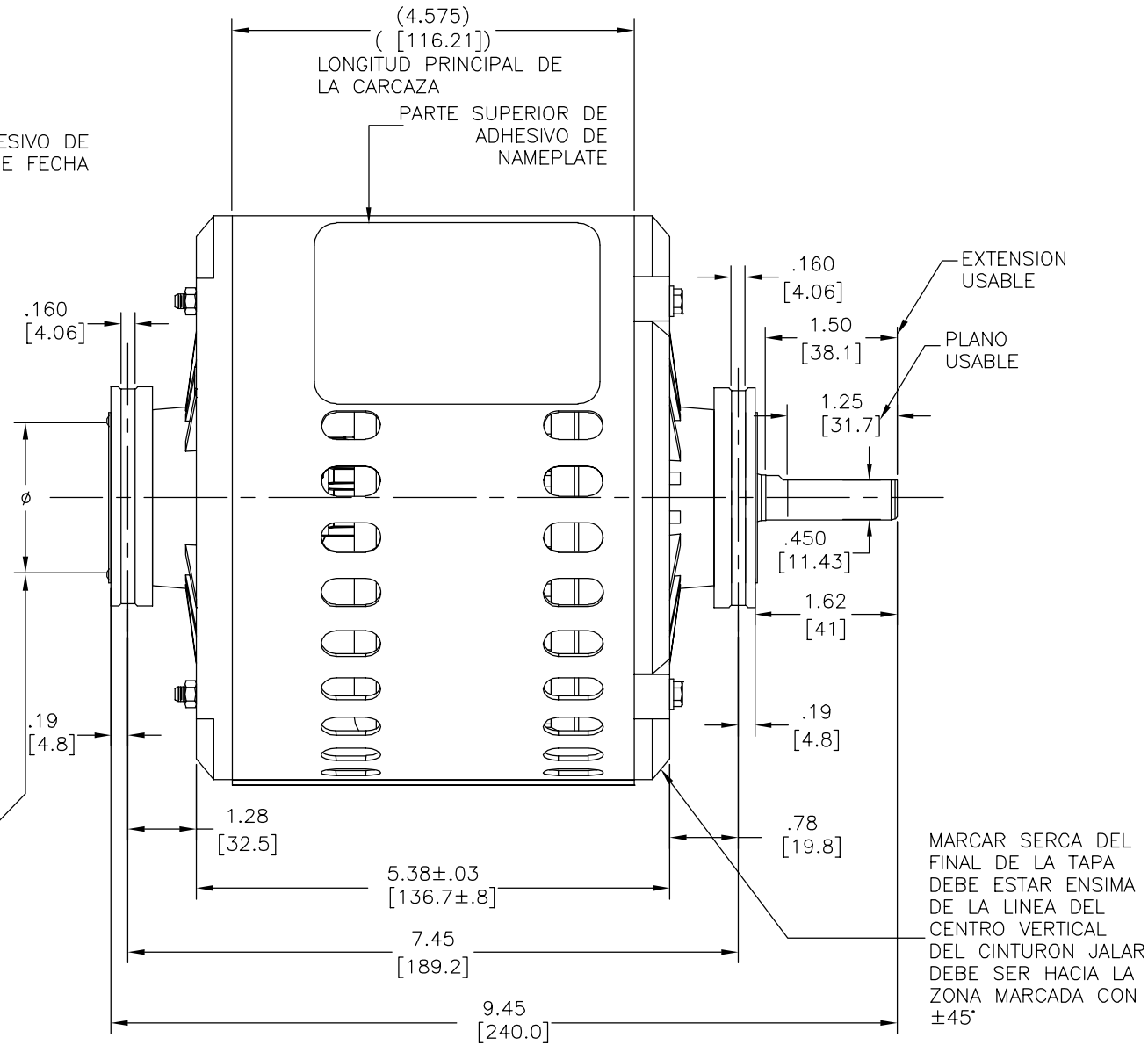
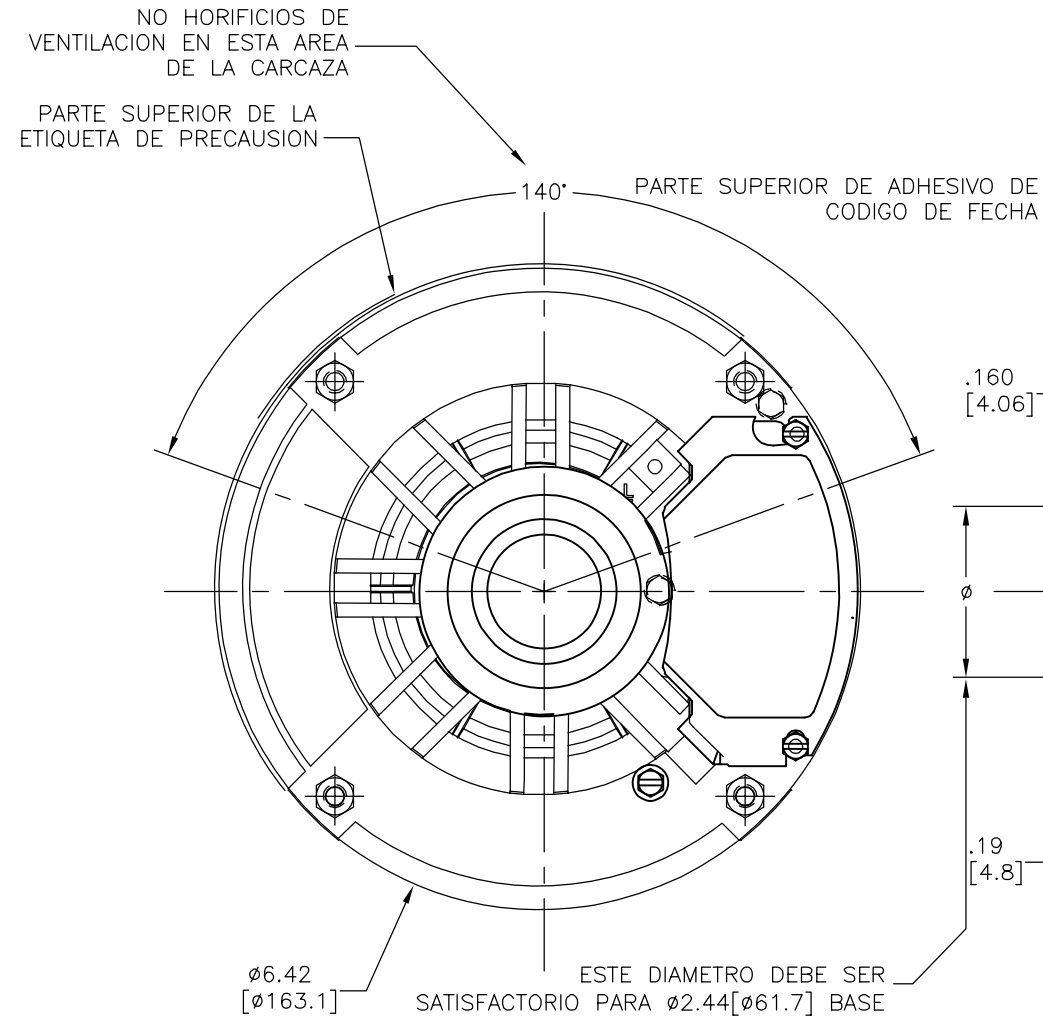
2

1

| | | | | | |
|-----------|---------|---------------|------------|---------------|------------|
| REVISION: | ECO | REVISADO POR: | FECHA: | APROBADO POR: | FECHA: |
| B | 0025387 | B.ZHAO | 04-18-2012 | B.SHEN | 04-18-2012 |

NOTAS:

1. RAJAR EN ANILLO DE ACERO PARA CAER EN UNA LOCACION ALEATORIAMENTE EN AMBOS LADOS.
2. TERMINALES PARA CONEXION SON (.250[6.35] X .032[.81]) TERMINAL TIPO ESPADA.



| CARACTERISTICAS DE GEOMETRIA Y SIMBOLOS | |
|---|--------------------------------|
| ▧ | PLANICIDAD |
| — | RECTITUD |
| ∠ | ANGULARIDAD |
| ⊥ | PERPENDICULARIDAD (A ESCUADRA) |
| // | PARALELISMO |
| ○ | REDONDEZ (CIRCULARIDAD) |
| ⊘ | CILINDRICIDAD |
| △ | PERFIL DE CUALQUIER SUPERFICIE |
| ∧ | PERFIL DE CUALQUIER LINEA |
| ↑ | VARIACION |
| ⊕ | POSICION REAL |
| ◎ | CONCENTRICIDAD |
| ≡ | SIMETRIA |

| |
|---|
| A MENOS QUE SE ESPECIFIQUE DE OTRA MANERA, LAS TOLERANCIAS DE LAS DIMS; SON LAS SIGUIENTES: |
| PULG ±.1 ±.02 ±.005 ±.0005 |
| mm ±0.5 ±0.13 ±0.013 |
| ANG. ± 50 GRADOS |
| ELIMINAR REBABAS Y ORILLAS FILOSAS DEL BORDE. |
| PULG .003-.015 mm 0.1-0.4 |
| FILETEAR ESQUINA: PULG .020 mm 0.5 |
| MAQUINAR SUPERFICIES |
| PULG 125 mm .32 |
| DIMS METRICAS MOSTRADAS [PARENTESIS] |

| | |
|---|-----------------------|
| DIBUJADO POR: | |
| APROBADO POR: | |
| TERCER ANGULO DE PROYECCION | FECHA EDS: 11-11-2011 |
| | REV. FORMATO: G |
| CONFIDENCIAL: ESTE DIBUJO Y SU INFORMACION SON PROPIEDAD DE USO EXCLUSIVO Y CONFIDENCIAL DE REGAL-BELOIT CORPORATION. Y NO DEBERAN SER REVELADOS, DUPLICADOS, DISTRIBUIDOS O USARSE DE OTRA MANERA SIN EL CONSENTIMIENTO ESCRITO DE REGAL-BELOIT CORPORATION. -TODOS LOS DERECHOS RESERVADOS. | |

| | |
|----------------------|--------------------------|
| | |
| DESCRIPCION: OUTLINE | |
| TAMAÑO: C | NUMERO DE DIBUJO: VB2054 |
| ESCALA: NONE | HOJA: 1 |

4

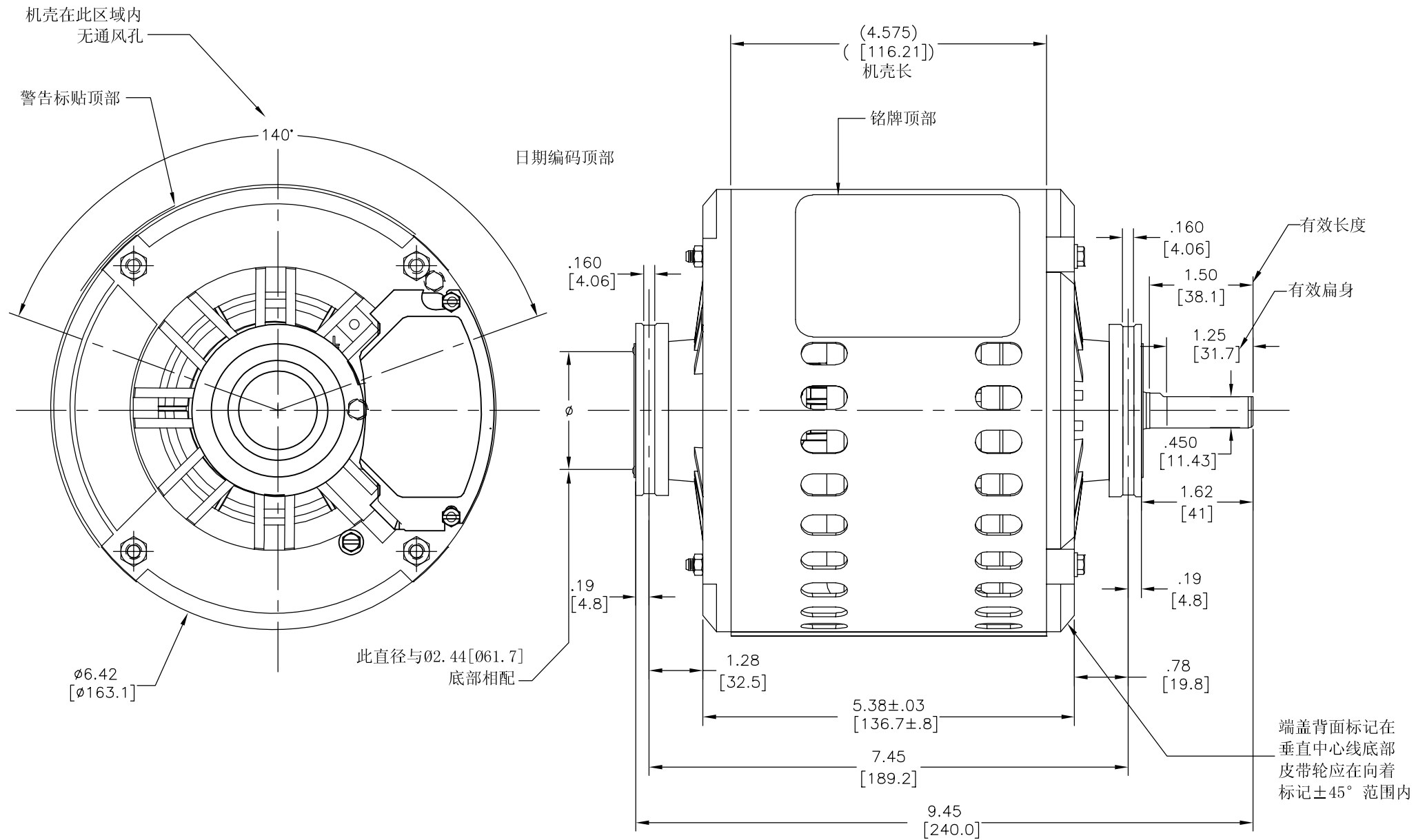
3

2

1

| | | | | | |
|----|---------|--------|------------|--------|------------|
| 版本 | ECO | 编制 | 日期 | 批准 | 日期 |
| B | 0025387 | B.ZHAO | 04-18-2012 | B.SHEN | 04-18-2012 |

- 技术要求:
1. 钢环接缝在任意位置(两端)。
 2. 连接端子为(.250[6.35] X .032[.81])铲型端子。



| | |
|--------|--------------------------|
| 形位公差 | 除另有注明 |
| □ 平面度 | 尺寸公差如下: |
| — 直线度 | 英寸 X XX XXX XXXX |
| ∠ 倾斜度 | 英寸 ±.1 ±.02 ±.005 ±.0005 |
| ⊥ 垂直度 | 毫米 ±0.5 ±0.13 ±0.013 |
| // 平行度 | 角度 ±.50 度 |
| ○ 圆度 | 清理毛刺和尖棱 |
| ⊘ 圆柱度 | 英寸 .003-.015 毫米 0.1-0.4 |
| △ 面轮廓度 | 内圆角 |
| ∩ 线轮廓度 | 英寸 .020 毫米 0.5 |
| ↗ 圆跳动 | 表面粗糙度 |
| ⊕ 位置度 | 英制 125 米制 3.2 |
| ◎ 同轴度 | 米制尺寸显示在 [] |
| ≡ 对称度 | |

ASME Y14.5M 1994

| | |
|--|--|
| 绘图: | |
| 批准: | |
| 第三角投影 | |
| 机密: 本图纸及相关信息所有权归REGAL-BELOIT CORPORATION. 未经REGAL-BELOIT CORPORATION书面授权, 不得泄露、复制、传播或作其他用途。—版权所有 | |

| | |
|----|---------|
| | |
| 名称 | OUTLINE |
| 图幅 | C |
| 图号 | VB2054 |
| 比例 | NONE |
| 页号 | 1 |