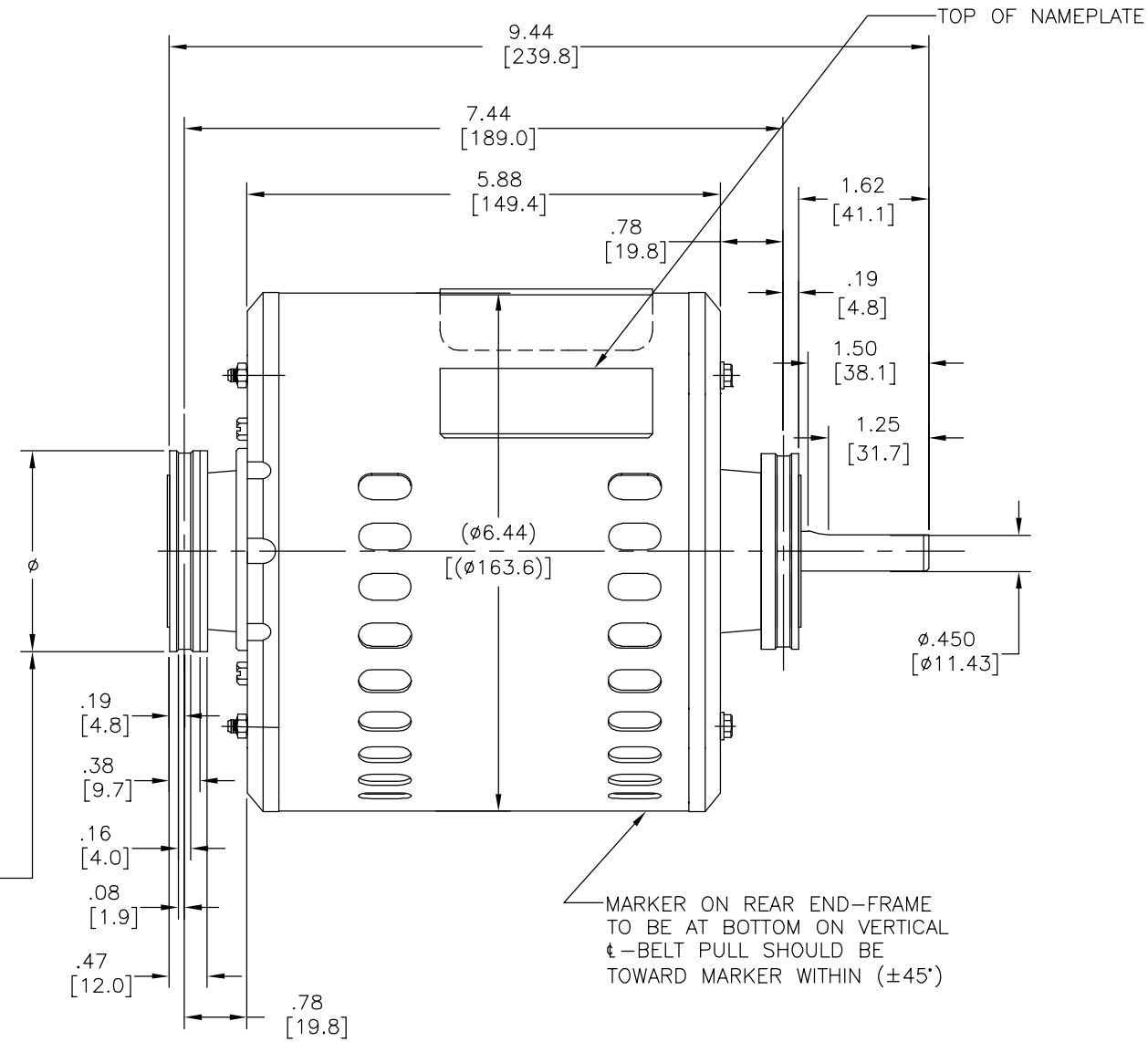
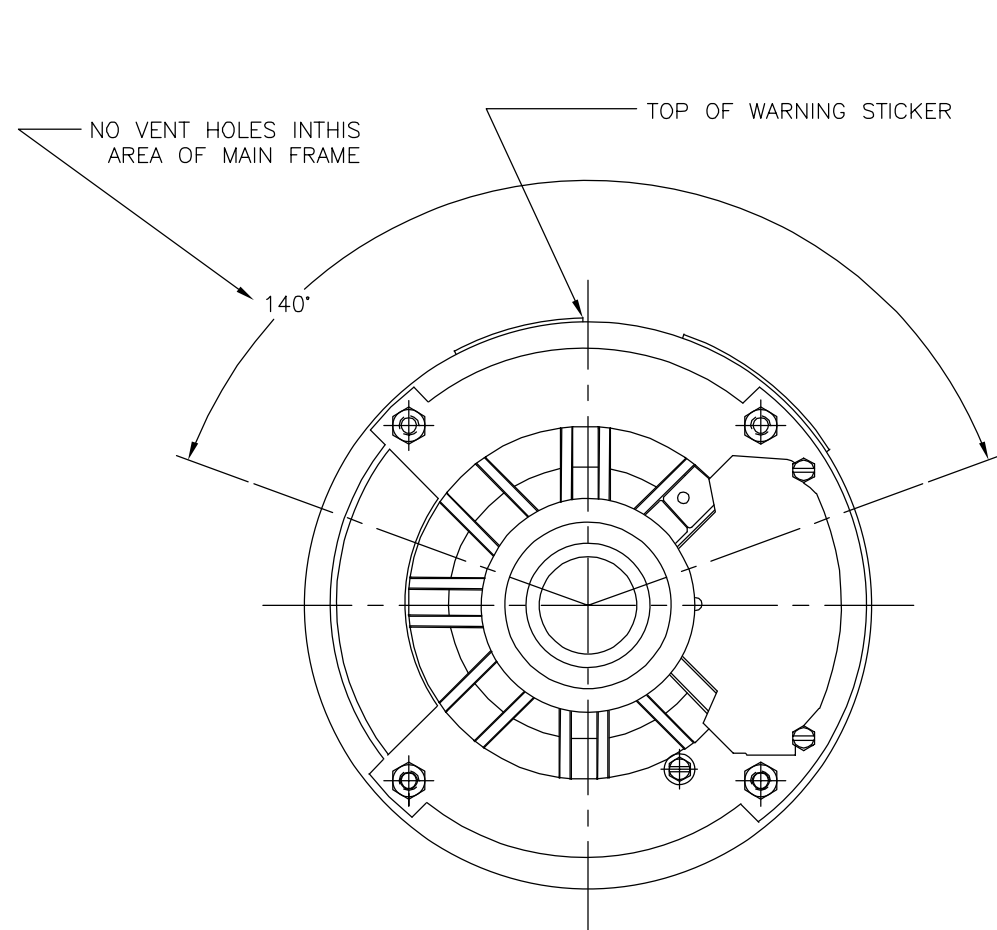


REV	ECO	REV BY	DATE	APPD	DATE
B	0025387	B.ZHAO	04-18-2012	B.SHEN	04-18-2012



THIS DIA TO BE SATISFACTORY FOR A(2.44) DIA BASE

- NOTES:
- 1.SCREWS FOR CONDUIT BOX COVER AND GROUND SCREW TO BE INSERTED .16[4.1] TO .22[5.6] BETWEEN END FRAME AND SCREW HEADS.
  2. CONDUIT BOX COVER TO BE SHIPPED SEPARATELY.
  - 3.SPLIT IN STEEL RING TO FALL IN RANDOM LOCATION (BOTH ENDS).
  - 4.TERMINALS FOR CONNECTION ARE (.250[6.35]X.032[.81]) SPADE TYPE TERMINALS .

GEOMETRIC CHARACTERISTICS & SYMBOLS ▭ FLATNESS — STRAIGHTNESS ∠ ANGULARITY ⊥ PERPENDICULARITY (SQUARENESS) // PARALLELISM ○ ROUNDNESS (CIRCULARITY) ∅ CYLINDRICITY △ PROFILE OF ANY SURFACE ∩ PROFILE OF ANY LINE ↑ RUNOUT ⊕ TRUE POSITION ⊙ CONCENTRICITY = SYMMETRY ASME Y14.5M 1994	UNLESS OTHERWISE SPECIFIED DIM. TOLERANCES ARE AS FOLLOWS: INCH X XX XXX XXXX mm ±0.5 ±0.13 ±0.013 ANG. ±.50 DEG REMOVE BURRS & BREAK SHARP EDGES: INCH .003-.015 mm 0.1-0.4 CORNER FILLETS TO: INCH .020 mm 0.5 MACHINE SURFACES: INCH 125 mm 3.2 METRIC DIMS. SHOWN IN [BRACKETS]	DR BY: Baocheng.Shen 06-17-2008	REGAL-BELOIT CORPORATION
		APPD:	
THIRD ANGLE PROJECTION		EDS DATE 11-11-2011 FORMAT REV G	SIZE C DWG NO SVB2074H
CONFIDENTIAL: THIS DRAWING AND ITS INFORMATION ARE THE EXCLUSIVE AND CONFIDENTIAL PROPERTY OF REGAL-BELOIT CORPORATION AND ARE NOT TO BE DISCLOSED, DUPLICATED, DISTRIBUTED OR OTHERWISE USED WITHOUT THE WRITTEN CONSENT OF REGAL-BELOIT CORPORATION. -ALL RIGHTS RESERVED.		SCALE NONE	SHEET 1

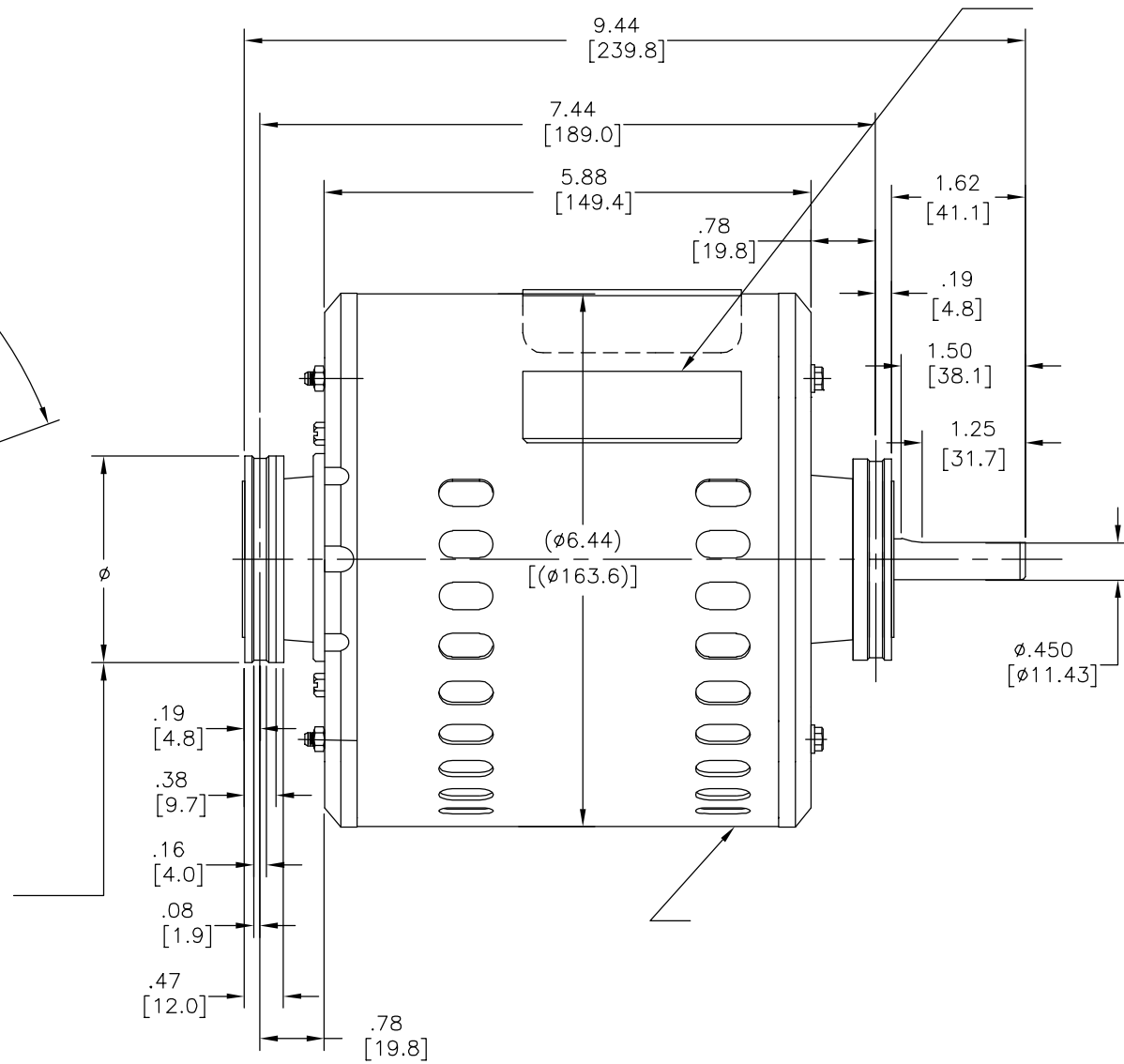
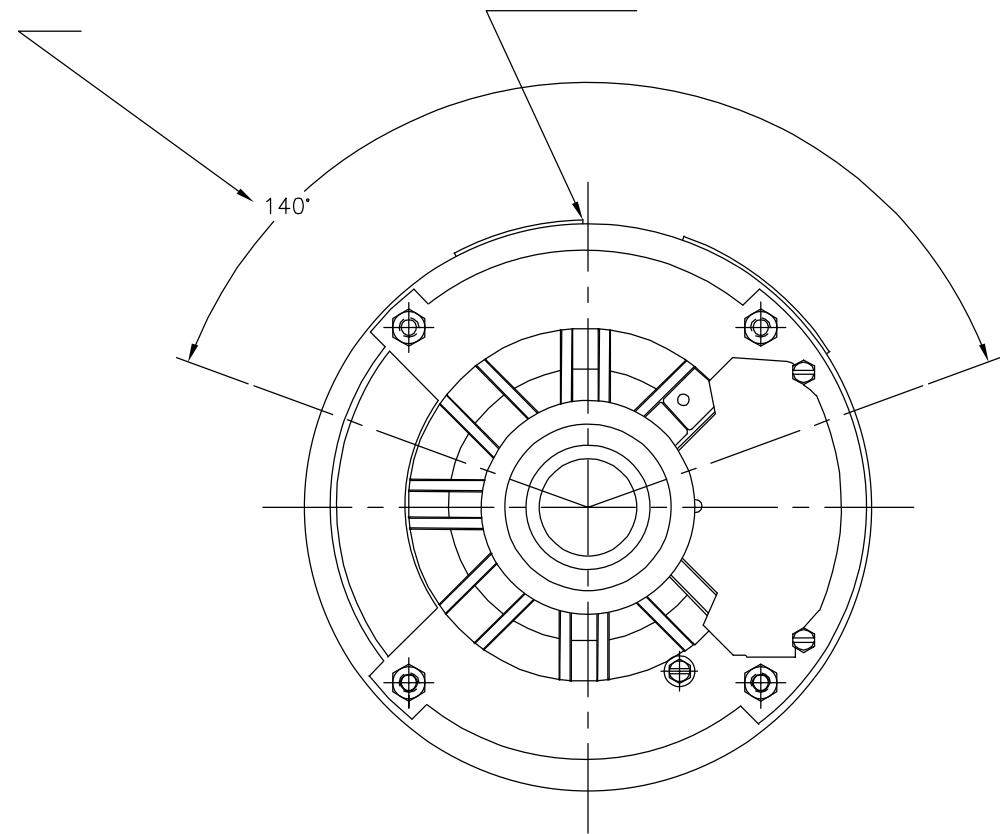
4

3

2

1

REVISION:	ECO	REVISADO POR:	FECHA:	APROBADO POR:	FECHA:
B	0025387	B.ZHAO	04-18-2012	B.SHEN	04-18-2012



CARACTERISTICAS DE GEOMETRIA Y SIMBOLOS

- ▭ PLANICIDAD
- RECTITUD
- ∠ ANGULARIDAD
- ⊥ PERPENDICULARIDAD (A ESCUADRA)
- // PARALELISMO
- REDONDEZ (CIRCULARIDAD)
- ⊘ CILINDRICIDAD
- △ PERFIL DE CUALQUIER SUPERFICIE
- ∧ PERFIL DE CUALQUIER LINEA
- ↑ VARIACION
- ⊕ POSICION REAL
- ⊙ CONCENTRICIDAD
- = SIMETRIA

ASME Y14.5M 1994

A MENOS QUE SE ESPECIFIQUE DE OTRA MANERA, LAS TOLERANCIAS DE LAS DIMS; SON LAS SIGUIENTES:

	X	XX	XXX	XXXX
PULG	±.1	±.02	±.005	±.0005
mm	±0.5	±0.13	±0.013	

ANG. ± 50 GRADOS  
ELIMINAR REBABAS Y ORILLAS FILOSAS DEL BORDE.

PULG	.003-.015	mm	0.1-0.4
------	-----------	----	---------

FILETEAR ESQUINA: PULG .020 mm 0.5  
MAQUINAR SUPERFICIES  
PULG 125 mm .32

DIMS METRICAS MOSTRADAS [PARENTESIS]

DIBUJADO POR: Baocheng.Shen	06-17-2008				
APROBADO POR:					
TERCER ANGULO DE PROYECCION	<table border="0"> <tr> <td>⊕</td> <td>FECHA EDS: 11-11-2011</td> </tr> <tr> <td>⊖</td> <td>REV. FORMATO: G</td> </tr> </table>	⊕	FECHA EDS: 11-11-2011	⊖	REV. FORMATO: G
⊕	FECHA EDS: 11-11-2011				
⊖	REV. FORMATO: G				
CONFIDENCIAL: ESTE DIBUJO Y SU INFORMACION SON PROPIEDAD DE USO EXCLUSIVO Y CONFIDENCIAL DE REGAL-BELOIT CORPORATION. Y NO DEBERAN SER REVELADOS, DUPLICADOS, DISTRIBUIDOS O USARSE DE OTRA MANERA SIN EL CONSENTIMIENTO ESCRITO DE REGAL-BELOIT CORPORATION. -TODOS LOS DERECHOS RESERVADOS.					

DESCRIPCION: <b>OUTLINE</b>	
TAMAÑO: C	NUMERO DE DIBUJO: SVB2074H
ESCALA: NONE	HOJA: 1

4

3

2

1

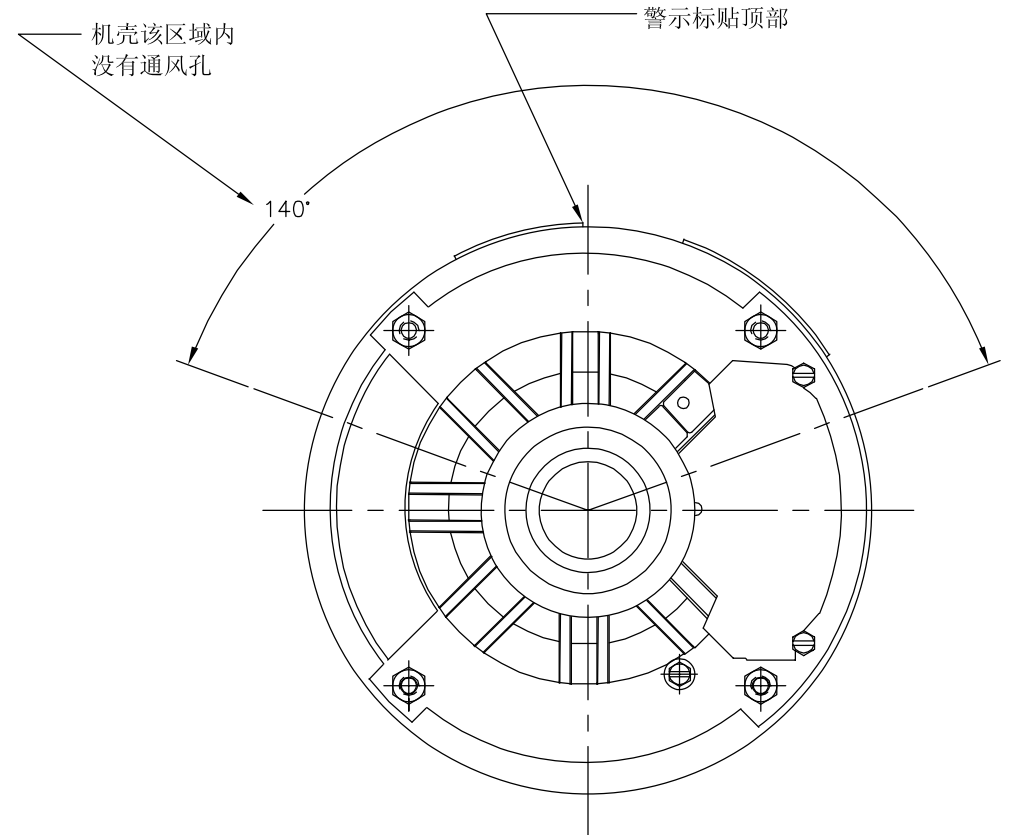
4

3

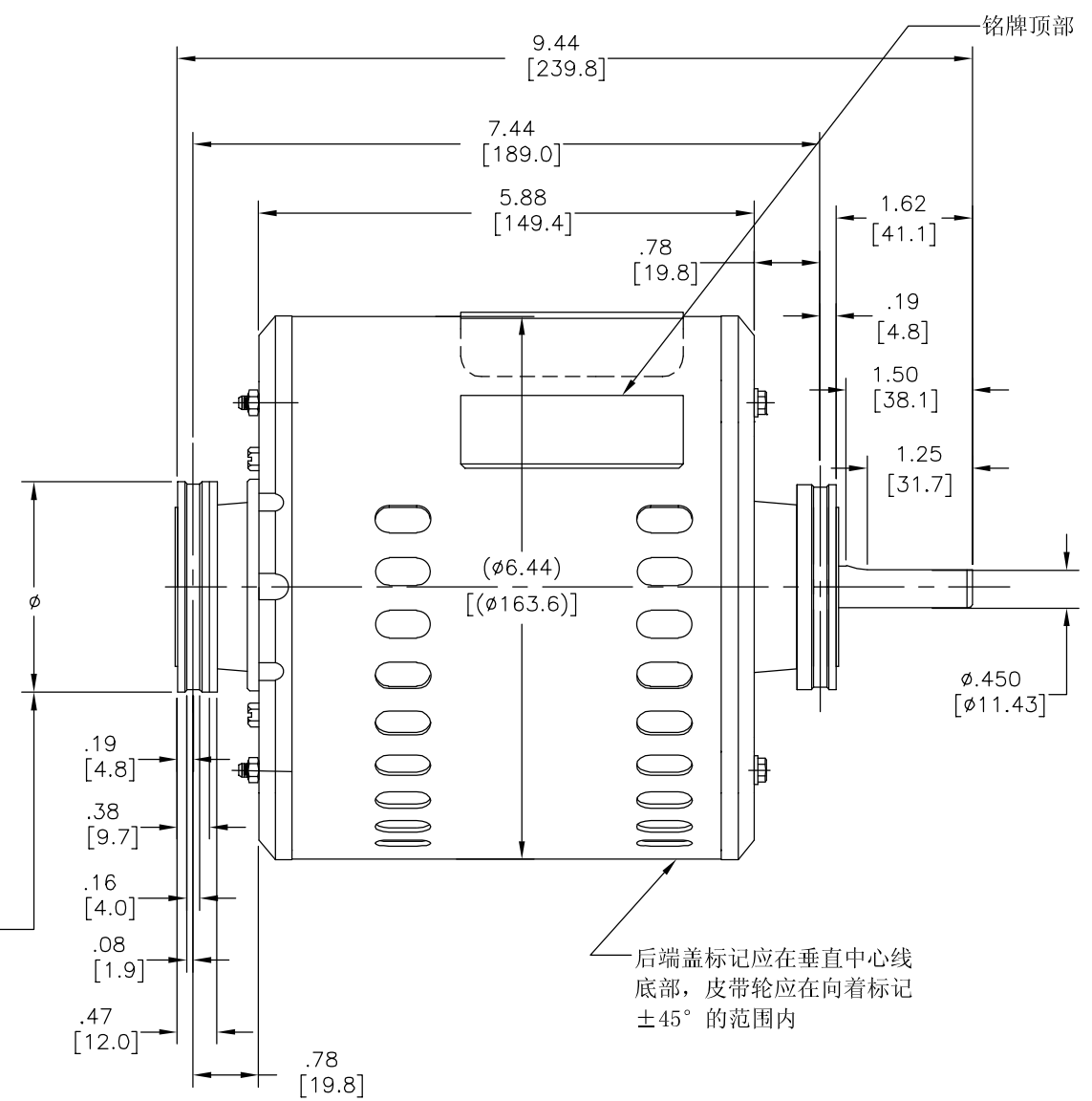
2

1

版本	ECO	编制	日期	批准	日期
B	0025387	B.ZHAO	04-18-2012	B.SHEN	04-18-2012



与支架相配尺寸为  
(02.44[062.0])



- 技术要求:
1. 接线盒盖上的螺钉和接地螺钉在端盖背面与螺钉顶端相距.16[4.1]-.22[5.6].
  2. 接线盒分开包装。
  3. 减震圈钢环开口位置任意。
  4. 连接端子为铲形端子，尺寸为(.250[6.35]X.032[.81])。

形位公差	除另有注明 尺寸公差如下:
□ 平面度	英寸 X XX XXX XXXX
— 直线度	英寸 ±.1 ±.02 ±.005 ±.0005
∠ 倾斜度	毫米 ±0.5 ±0.13 ±0.013
⊥ 垂直度	角度 ±.50 度
// 平行度	清理毛刺和尖棱
○ 圆度	英寸 .003-.015 毫米 0.1-0.4
⊘ 圆柱度	内圆角
△ 面轮廓度	英寸 .020 毫米 0.5
∩ 线轮廓度	表面粗糙度
∩ 圆跳动	英制 125 米制 3.2
⊕ 位置度	米制尺寸显示在[ ]
◎ 同轴度	
≡ 对称度	

ASME Y14.5M 1994

绘图:	Baocheng.Shen	06-17-2008
批准:		
第三角投影		图纸格式发布日期 11-11-2011 图纸格式版本 G
机密: 本图纸及相关信息所有权归REGAL-BELOIT CORPORATION 未经REGAL-BELOIT CORPORATION书面授权, 不得泄露、 复制、传播或作其他用途。—版权所有		



名称	OUTLINE	
图幅	C	图号 SVB2074H
比例	NONE	页号 1

4

3

2

1