

4

3

2

1

GENERAL INFORMATION:

SHAFT RUNOUT: .001 [.03] T.I.R. PER INCH LENGTH OF EXTENSION

BEARINGS: 201 BALL

MOUNTING POSITION: ALL ANGLE

ELECTRICAL DATA:

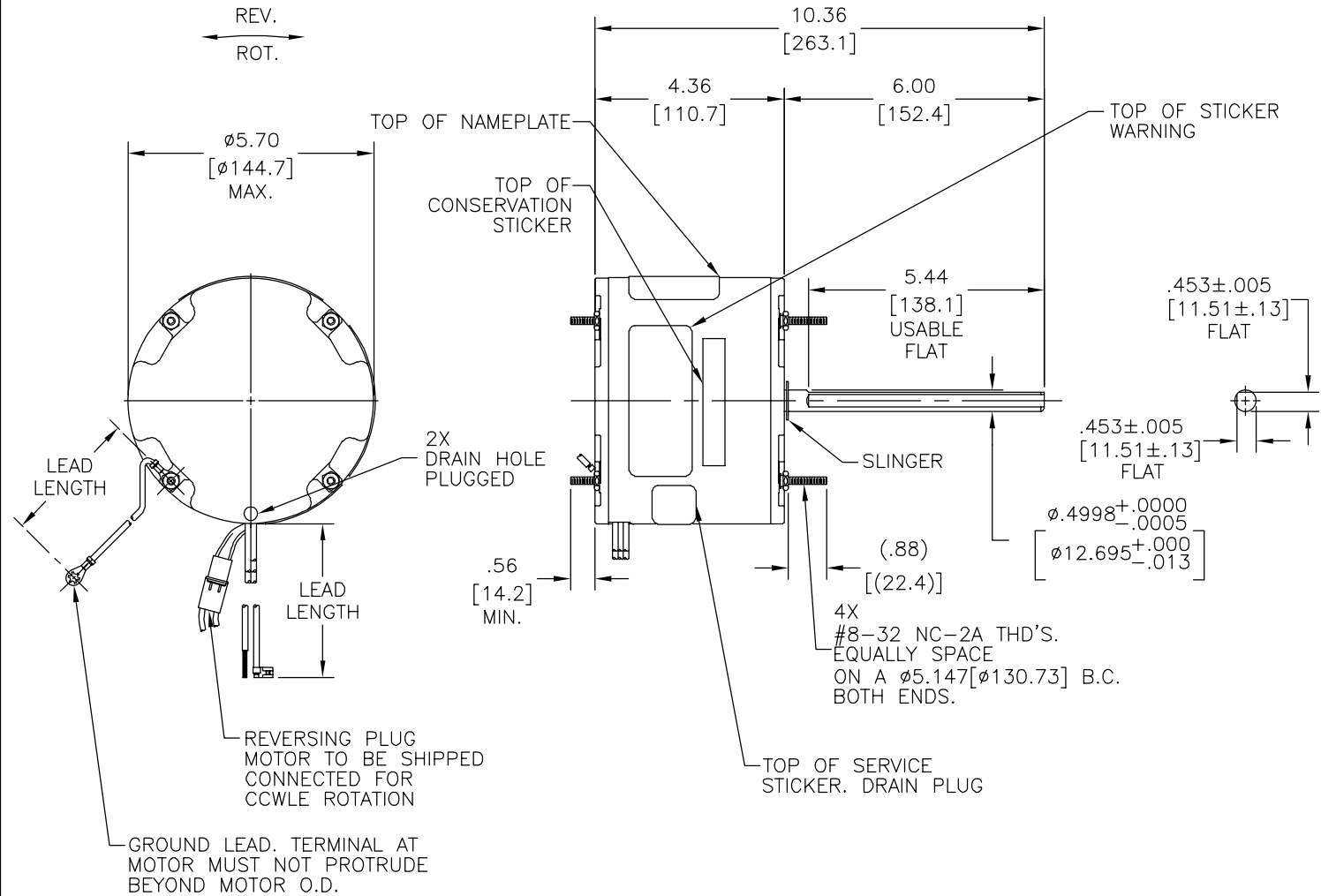
OVERLOAD PROTECTOR: AUTOMATIC RESET (T.I. 7AM 036)

LEADS: NO. 18 GA., .03[.8] THK., 125°C INSUL.

REVERSING LEADS: NO. 18 GA., .03[.8] THK., 125°C INSUL.

GROUND LEAD: NO. 18 GA., .03[.8] THK., GREEN INSUL.

REV	ECO	REV BY	DATE	APPD	DATE
E	0025547	I.MATA	04-30-2012	R.RASCON	04-30-2012



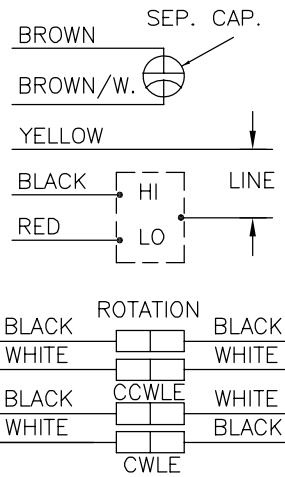
NOTES:
1. DISTRIBUTION PART NUMBER: FE1026
GRAINGER PART NUMBER: 4MB41

NAMEPLATE DATA:

MODEL NO: F48P26A01
CUST. P/N: []
HP: 1/4
ROT.: REVERSIBLE
RPM: 1075/2SPD
TYPE: UF
FRAME: 48Y
VOLTS: 208-230
PH: 1
AMPS: 1.3 (1.8 MAX)
HZ: 60
INS.: B
AMB: 60°C
DUTY: AIR OVER
CAP.: 5.0 MFD/370 V
ENCL: ENCLOSED
UL & CSA LOGO
THERMALLY PROTECTED

SEE NOTE 1

EXTERNAL CONNECTION DIAGRAM



614131-109

GREEN(GRD)	12/13 [305/330]	#10 EYELET
BROWN/WHITE	26/28 [660/711]	.25[6.4] FLAG
BROWN	26/28 [660/711]	.25[6.4] FLAG
YELLOW	26/28 [660/711]	.50[12.7] SKIN
BLACK	26/28 [660/711]	.50[12.7] SKIN
RED	26/28 [660/711]	.50[12.7] SKIN

MAIN FR. - OLE	ENCLOSED
END FR. - OLE	ENCLOSED WITH PLUGGED DRAIN
MAIN FR. - LE	ENCLOSED
END FR. - LE	ENCLOSED WITH PLUGGED DRAIN

PERFORMANCE CURVE NO.	TORQUE @ 1075 RPM (25°C)	APPROVED SAMPLE	UL COMPONENT FILE #	GUIDE #	CSA FILE #	GUIDE #
C22894	23.7 OZ. FT.	0041261A	E46412	PRGY2	LR43341	260-Ø-0

GEOMETRIC CHARACTERISTICS & SYMBOLS
 □ FLATNESS
 - STRAIGHTNESS
 < ANGLARITY
 ⊥ PERPENDICULARITY (SQUARENESS)
 // PARALLELISM
 ○ ROUNDNESS (CIRCULARITY)
 ∅ CYLINDRICITY
 △ PROFILE OF ANY SURFACE
 ∩ PROFILE OF ANY LINE
 ↗ RUNOUT
 ⊕ TRUE POSITION
 ⊙ CONCENTRICITY
 = SYMMETRY
 ASME Y14.5M 1994

REGAL-BELOIT CORPORATION (RBC) PROVIDES TECHNICAL ASSISTANCE TO OUR CUSTOMERS IN SEVERAL AREAS. SINCE RBC DOES NOT RECEIVE ALL DATA CONCERNING THE USE AND APPLICATION OF THE MOTOR, THE SUITABILITY OF THE MOTOR FOR THE APPLICATION MUST BE DETERMINED BY THE CUSTOMER.
 DIMENSIONS WITHOUT TOLERANCES ARE FOR REFERENCE ONLY.

DR BY: D.M.JONES 03-27-2000
 APPD: -
 THIRD ANGLE PROJECTION
 EDS DATE 11-11-2011
 FORMAT REV G
 CONFIDENTIAL: THIS DRAWING AND ITS INFORMATION ARE THE EXCLUSIVE AND CONFIDENTIAL PROPERTY OF REGAL-BELOIT CORPORATION AND ARE NOT TO BE DISCLOSED, DUPLICATED, DISTRIBUTED OR OTHERWISE USED WITHOUT THE WRITTEN CONSENT OF REGAL-BELOIT CORPORATION. -ALL RIGHTS RESERVED.

REGAL-BELOIT CORPORATION

DESCRIPTION: MODEL-RFHP-48FR OUTLINE

SIZE: C DWG NO: 11748-082

SCALE: NONE SHEET: 1

4

3

2

1

4

3

2

1

INFORMACION GENERAL:

OSCILACION DE FLECHA: .001[.03] L.T.I. LONGITUD DE EXTENSION POR PULGADA

BALEROS: BALIN 201

POSICION DE MONTAJE: TODOS LOS ANGULOS

DATOS ELECTRICOS:

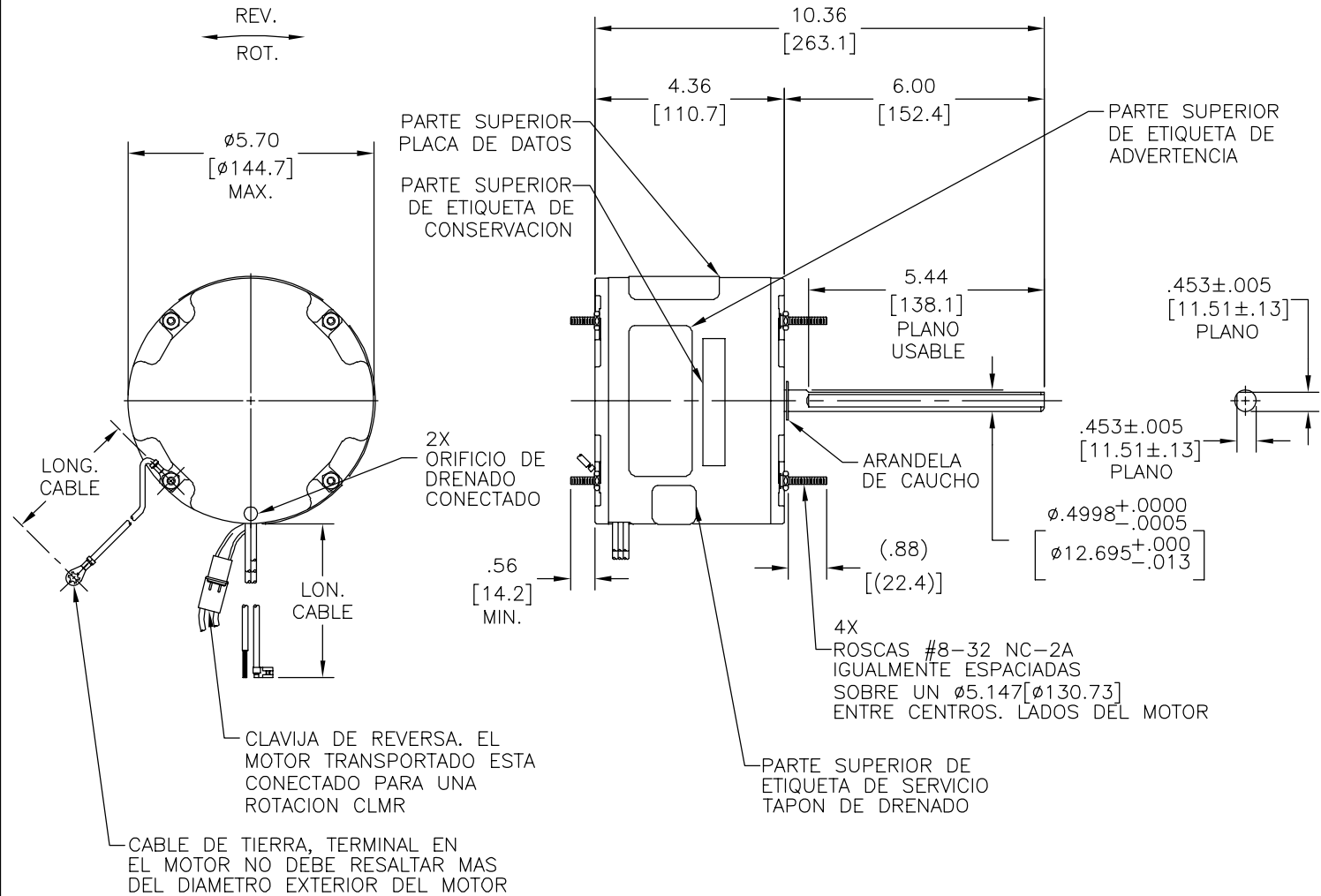
SOBRECARGA DEL PROTECTOR: REINICIO AUTOMATICO (T.I. 7AM 036)

CABLES: CAL. NO. 18, .03[.8] ESPESOR, 125°C AISLANTE

CABLES REVERSIBLES: CAL. NO. 18, .03[.8] ESPESOR, 125°C AISLANTE

CABLE DE TIERRA: CAL. NO. 18, .03[.8] ESPESOR AISLANTE VERDE

REVISION:	ECO	REVISADO POR:	FECHA:	APROBADO POR:	FECHA:
E	0025547	I.MATA	04-30-2012	R.RASCON	04-30-2012



NOTAS:
1. NUMERO DE PARTE DE DISTRIBUCION: FE1026
NUMERO DE PARTE GRAINGER: 4MB41

VERDE (TIERRA)	12/13 [305/330]	#10 OJILLO
CAFE/BLANCO	26/28 [660/711]	.25[6.4] BANDERA
CAFE	26/28 [660/711]	.25[6.4] BANDERA
AMARILLO	26/28 [660/711]	.50[12.7] FORRO
NEGRO	26/28 [660/711]	.50[12.7] FORRO
ROJO	26/28 [660/711]	.50[12.7] FORRO

COLOR	LONGITUD	TERMINAL O LONGITUD DE DESFORRE
VERDE (TIERRA)	12/13 [305/330]	#10 OJILLO
CAFE/BLANCO	26/28 [660/711]	.25[6.4] BANDERA
CAFE	26/28 [660/711]	.25[6.4] BANDERA
AMARILLO	26/28 [660/711]	.50[12.7] FORRO
NEGRO	26/28 [660/711]	.50[12.7] FORRO
ROJO	26/28 [660/711]	.50[12.7] FORRO

CUERPO PPAL.-OLE	CERRADO
TAPA FINAL - OLE	CERRADO CON CONEXION AL DESAGUE
CUERPO PPAL.- LE	CERRADO
TAPA FINAL - LE	CERRADO CON CONEXION AL DESAGUE

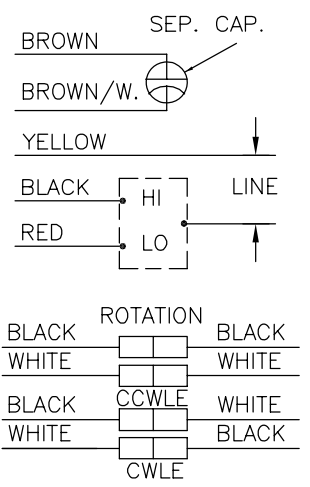
CLIENTE	DISTRIBUTION SERVICES
---------	-----------------------

INF. PLACA DE DATOS:

MODEL NO: F48P26A01
CUST. P/N: []
HP: 1/4
ROT.: REVERSIBLE
RPM: 1075/2SPD
TYPE: UF
FRAME: 48Y
VOLTS: 208-230
PH: 1
AMPS: 1.3 (1.8 MAX)
HZ: 60
INS.: B
AMB: 60°C
DUTY: AIR OVER
CAP.: 5.0 MFD/370 V
ENCL: ENCLOSED
UL & CSA LOGO
THERMALLY PROTECTED

VER NOTA 1

DIAGRAMA DE CONEXION EXTERNA



614131-109

CURVAS DE FUNCIONAMIENTO	TORSION @1075 RPM (25°C)	MUESTRA APROBADA	COMPONENTE UL #ARCHIVO #CLASE	CSA #ARCHIVO #CLASE
C22894	23.7 OZ. PIE	0041261A	E46412 PRGY2	LR43341 260-0-0

CARACTERISTICAS DE GEOMETRIA Y SIMBOLOS
 □ PLANICIDAD
 - RECTITUD
 < ANGULARIDAD
 ⊥ PERPENDICULARIDAD (A ESCUADRA)
 // PARALELISMO
 ○ REDONDEZ (CIRCULARIDAD)
 ∅ CILINDRICIDAD
 △ PERFIL DE CUALQUIER SUPERFICIE
 ▲ PERFIL DE CUALQUIER LINEA
 ↗ VARIACION
 ⊕ POSICION REAL
 ⊙ CONCENTRICIDAD
 = SIMETRIA
 ASME Y14.5M 1994

REGAL-BELOIT CORPORATION (RBC) PROVEE ASISTENCIA TECNICA A NUESTROS CLIENTES EN VARIAS AREAS. DESDE QUE RBC NO RECIBE TODOS LOS DATOS EN RELACION AL USO Y A LA APLICACION DEL MOTOR, LA APLICACION ADECUADA DEL MOTOR DEBE SER DETERMINADA POR EL CLIENTE.
 DIMENSIONES SIN TOLERANCIA SON DE REFERENCIA SOLAMENTE

DIBUJADO POR: D.M.JONES 03-27-2000
 APROBADO POR: -
 TERCER ANGULO DE PROYECCION
 CONFIDENCIAL: ESTE DIBUJO Y SU INFORMACION SON PROPIEDAD DE USO EXCLUSIVO Y CONFIDENCIAL DE REGAL-BELOIT CORPORATION. Y NO DEBERAN SER REVELADOS, DUPLICADOS, DISTRIBUIDOS O USARSE DE OTRA MANERA SIN EL CONSENTIMIENTO ESCRITO DE REGAL-BELOIT CORPORATION. -TODOS LOS DERECHOS RESERVADOS.

DESCRIPCION: MODEL-RFHP-48FR OUTLINE
 TAMAÑO: C NUMERO DE DIBUJO: 11748-082
 ESCALA: NONE HOJA: 1

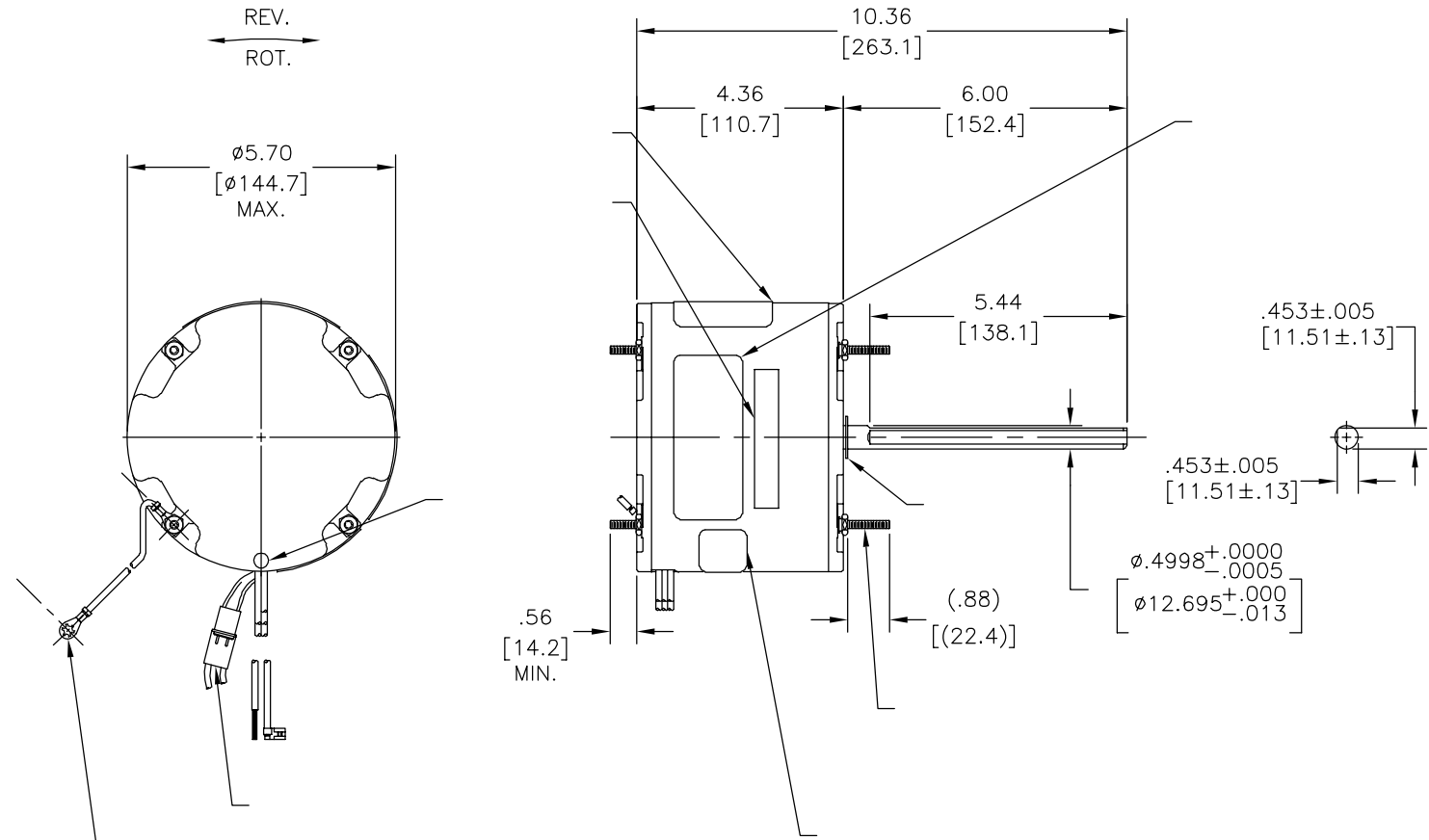
4

3

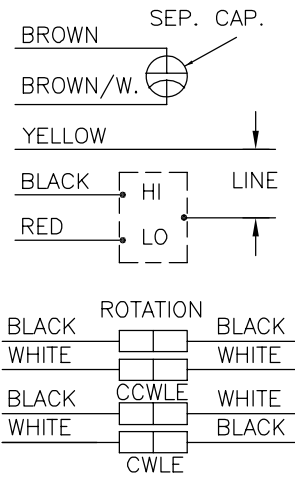
2

1

版本	ECO	编制	日期	批准	日期
E	0025547	I.MATA	04-30-2012	R.RASCON	04-30-2012



MODEL NO: F48P26A01
 CUST. P/N: []
 HP: 1/4
 ROT.: REVERSIBLE
 RPM: 1075/2SPD
 TYPE: UF
 FRAME: 48Y
 VOLTS: 208-230
 PH: 1
 AMPS: 1.3 (1.8 MAX)
 HZ: 60
 INS.: B
 AMB: 60°C
 DUTY: AIR OVER
 CAP.: 5.0 MFD/370 V
 ENCL: ENCLOSED
 UL & CSA LOGO
 THERMALLY PROTECTED



	12/13	
	[305/330]	
	26/28	
	[660/711]	
	26/28	
	[660/711]	
	26/28	
	[660/711]	
	26/28	
	[660/711]	
	26/28	
	[660/711]	

					CSA
C22894		0041261A	E46412	PRGY2	LR43341260-0-0

- 形位公差
- 平面度
- 直线度
- ∠ 倾斜度
- ⊥ 垂直度
- // 平行度
- 圆度
- ⊘ 圆柱度
- ⊙ 面轮廓度
- △ 线轮廓度
- ↗ 圆跳动
- ⊕ 位置度
- ⊙ 同轴度
- ≡ 对称度

ASME Y14.5M 1994

REGAL-BELOIT CORPORATION (RBC) 在个别领域为客户提供技术支持。鉴于RBC未收到任何涉及电机使用和应用环境的数据，电机的适用性由客户自己决定。

未注公差尺寸仅供参考。

绘图: D.M.JONES 03-27-2000
 批准: -
 第三角投影
 机密: 本图纸及相关信息所有权归REGAL-BELOIT CORPORATION。未经REGAL-BELOIT CORPORATION书面授权, 不得泄露、复制、传播或作其他用途。一版权所有

名称: MODEL-RFHP-48FR OUTLINE
 图号: 11748-082
 比例: NONE
 页号: 1

D
C
B
A

D
C
B
A

4

3

2

1

4

3

2

1