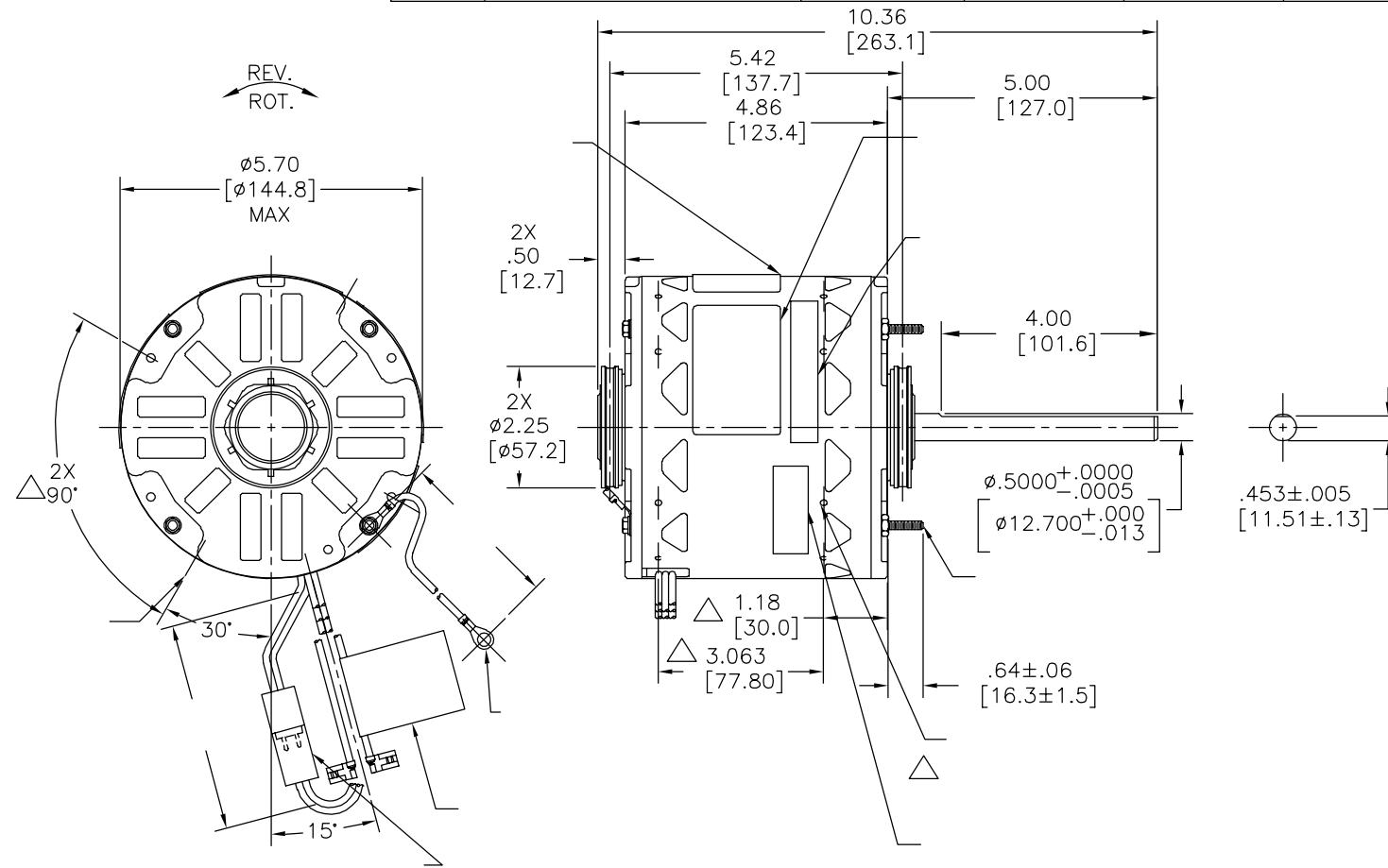
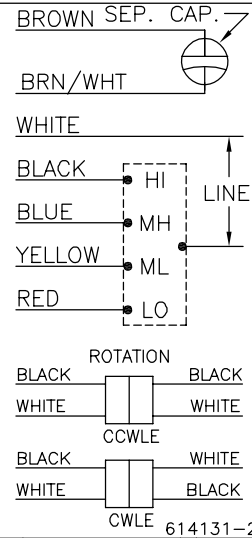


版本	ECO	编制	日期	批准	日期
A	0030326	J.M.RAMIREZ	02-08-2013	S.JIMENEZ	02-08-2013



MODEL NO.: F48N78A01  
 CUST. P/N:  
 HP: 1/2 MAX.  
 ROT.: REVERSIBLE  
 RPM: 1075/4 SPD.  
 TYPE: UF  
 FRAME: 48Y  
 VOLTS: 115  
 PH: 1  
 AMPS: 7.0 MAX.  
 HZ: 60  
 INS.: B  
 AMB.: 40° C  
 DUTY: AIR OVER  
 CAP.: 10 MFD/370 V  
 ENCL: OPEN  
 UL LOGO  
 CSA LOGO  
 THERMALLY PROTECTED



	9.0/11.0	
	[229/279]	
	3.0/5.0	
	[76/127]	
	36.5/39.5	
	[927/1003]	
	36.5/39.5	
	[927/1003]	
	36.5/39.5	
	[927/1003]	
	36.5/39.5	
	[927/1003]	
	36.5/39.5	
	[927/1003]	
	36.5/39.5	
	[927/1003]	

C31866	49.5 OZ. FT.	99AC165A	E46412	PRGY2	LR43341	4211-01
--------	--------------	----------	--------	-------	---------	---------

- 形位公差
- 平面度
  - 直线度
  - ∠ 倾斜度
  - ⊥ 垂直度
  - // 平行度
  - 圆度
  - ⊘ 圆柱度
  - ⌒ 面轮廓度
  - ⌒ 线轮廓度
  - ↻ 圆跳动
  - ⊕ 位置度
  - ⊙ 同轴度
  - ≡ 对称度

ASME Y14.5M 1994

REGAL-BELOIT CORPORATION (RBC) 在个别领域为客户提供技术支持。鉴于RBC未收到任何涉及电机使用和应用环境的数据，电机的适用性由客户自己决定。

未注公差尺寸仅供参考。

绘图: J.M.RAMIREZ 02-08-2013  
 批准: CH.MCREYNOLDS 02-08-2013  
 第三角投影  
 图例格式发布日期 02-22-2008  
 图例格式版本 G  
 机密: 本图纸及相关信息所有权归REGAL-BELOIT CORPORATION。未经REGAL-BELOIT CORPORATION书面授权, 不得泄露、复制、传播或作其他用途。—版权所有



名称 MODEL-RFHP-48FR  
 OUTLINE

图幅 C 图号 FDL6001

比例 NONE 页号 1

DISTRIBUTION SERVICE

4

3

2

1

REV	ECO	REV BY	DATE	APPD	DATE
A	0030326	J.M.RAMIREZ	02-08-2013	S.JIMENEZ	02-08-2013

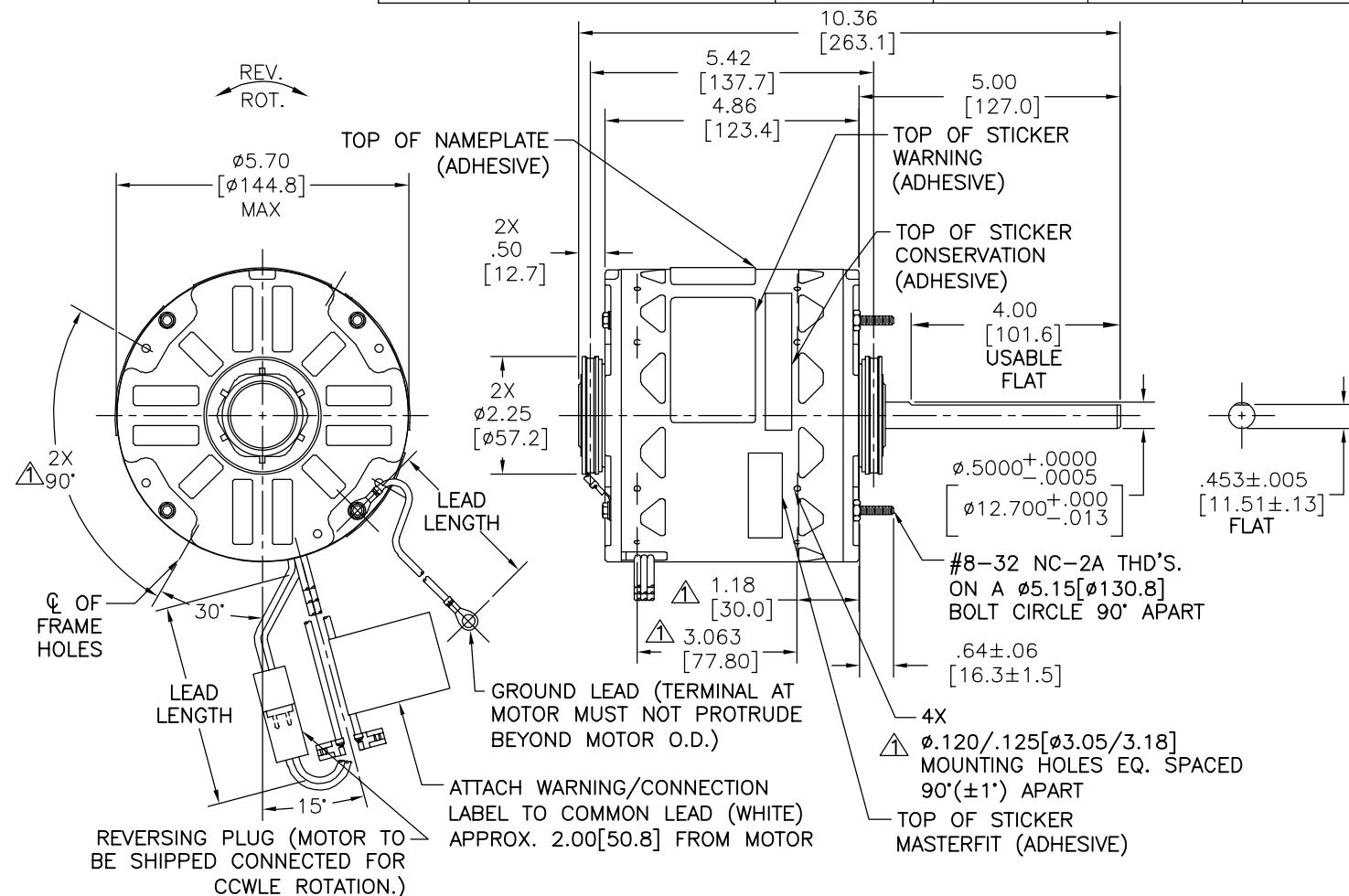
**GENERAL INFORMATION:**

SHAFT RUNOUT: .001[.03] T.I.R. PER INCH LENGTH OF EXTENSION  
 END PLAY: .010 TO .063[.25 TO 1.60]  
 BEARINGS: SLEEVE  
 MOUNTING POSITION: HORIZONTAL  
**ELECTRICAL DATA:**  
 OVERLOAD PROTECTOR: AUTOMATIC RESET (SENSATA 7AM 036)  
 LINE LEADS: NO. 18 GA., .03[.8] THK. XLP 125°C INSUL.  
 REVERSING PLUGS: NO. 18 GA., .03[.8] THK. XLP 125°C INSUL.  
 GROUND LEAD: NO. 18 GA., .03[.8] THK. (GREEN) INSUL.

**NOTES:**

- ▲ DENOTES CRITICAL CHARACTERISTICS
- 2. (4) SPLIT RING ADAPTOR 53P26-1, (8) SCREWS 615982-001 TO BE PUT IN A POLYBAG & BE PACKED WITH EACH MOTOR
- 3. DISTRIBUTION: CUST. P/N: FDL6001  
GRAINGER: CUST. P/N: 4ME32

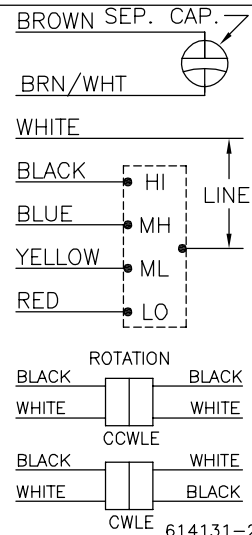
SEE NOTE 3



**NAMEPLATE DATA:**

MODEL NO.: F48N78A01  
 CUST. P/N: [ ]  
 HP: 1/2 MAX.  
 ROT.: REVERSIBLE  
 RPM: 1075/4 SPD.  
 TYPE: UF  
 FRAME: 48Y  
 VOLTS: 115  
 PH: 1  
 AMPS: 7.0 MAX.  
 HZ: 60  
 INS.: B  
 AMB.: 40° C  
 DUTY: AIR OVER  
 CAP.: 10 MFD/370 V  
 ENCL: OPEN  
 UL LOGO  
 CSA LOGO  
 THERMALLY PROTECTED

**EXTERNAL CONNECTION DIAGRAM**



GREEN (GROUND)	9.0/11.0 [229/279]	.25[6.4] RING
BLACK/WHITE	3.0/5.0 [76/127]	REVERSING PLUG
BROWN	36.5/39.5 [927/1003]	.25[6.4] FLAG
BROWN/WHITE	36.5/39.5 [927/1003]	.25[6.4] FLAG
RED	36.5/39.5 [927/1003]	.25[6.4] FLAG
YELLOW	36.5/39.5 [927/1003]	.25[6.4] FLAG
BLUE	36.5/39.5 [927/1003]	.25[6.4] FLAG
BLACK	36.5/39.5 [927/1003]	.25[6.4] FLAG
WHITE	36.5/39.5 [927/1003]	.25[6.4] FLAG
COLOR	LENGTH	TERMINAL OR STRIP LENGTH

MAIN FRAME - OLE	OPEN
END FRAME - OLE	OPEN
MAIN FRAME - LE	OPEN
END FRAME - LE	OPEN

CUSTOMER	DISTRIBUTION SERVICE
----------	----------------------

PERFORMANCE CURVE NO.	TORQUE @1075 RPM (25°C)	APPROVED SAMPLE	UL COMPONENT FILE#	GUIDE#	CSA FILE#	GUIDE#
C31866	49.5 OZ. FT.	99AC165A	E46412	PRGY2	LR43341	4211-01

**GEOMETRIC CHARACTERISTICS & SYMBOLS**  
 ▢ FLATNESS  
 — STRAIGHTNESS  
 < ANGLARITY  
 ⊥ PERPENDICULARITY (SQUARENESS)  
 // PARALLELISM  
 ○ ROUNDNESS (CIRCULARITY)  
 ∅ CYLINDRICITY  
 △ PROFILE OF ANY SURFACE  
 ∩ PROFILE OF ANY LINE  
 ∠ RUNOUT  
 ⊕ TRUE POSITION  
 ⊙ CONCENTRICITY  
 = SYMMETRY  
 ASME Y14.5M 1994

REGAL-BELOIT CORPORATION (RBC) PROVIDES TECHNICAL ASSISTANCE TO OUR CUSTOMERS IN SEVERAL AREAS. SINCE RBC DOES NOT RECEIVE ALL DATA CONCERNING THE USE AND APPLICATION OF THE MOTOR, THE SUITABILITY OF THE MOTOR FOR THE APPLICATION MUST BE DETERMINED BY THE CUSTOMER.  
 DIMENSIONS WITHOUT TOLERANCES ARE FOR REFERENCE ONLY.

DR BY: J.M.RAMIREZ 02-08-2013  
 APPD: CH.MCREYNOLDS 02-08-2013  
 THIRD ANGLE PROJECTION  
 EDS DATE 02-22-2008  
 FORMAT REV G  
 CONFIDENTIAL: THIS DRAWING AND ITS INFORMATION ARE THE EXCLUSIVE AND CONFIDENTIAL PROPERTY OF REGAL-BELOIT CORPORATION AND ARE NOT TO BE DISCLOSED, DUPLICATED, DISTRIBUTED OR OTHERWISE USED WITHOUT THE WRITTEN CONSENT OF REGAL-BELOIT CORPORATION. -ALL RIGHTS RESERVED.

**REGAL-BELOIT CORPORATION**

DESCRIPTION: MODEL-RFHP-48FR OUTLINE

SIZE: C DWG NO: FDL6001

SCALE: NONE SHEET: 1

4

3

2

1

4

3

2

1

**INFORMACION GENERAL:**

OSCILACION DE FLECHA .001[.03] L.T.I. LONGITUD DE EXTENSION  
 JUEGO AXIAL: .010 A .063[.25 A 1.60]  
 BALEROS: MANGA  
 POSICION DEL MONTAJE: HORIZONTAL

**INFORMACION ELECTRICA:**

PROTECTOR DE SOBRECARGA: REINICIO AUTOMATICO (SENSATA 7AM 036)  
 CABLES EN LINE: CAL NO. 18, .03[.8] XLP 125°C AISLAM.  
 CABLES REVERSIBLES: CAL NO. 18, .03[.8] XLP 125°C AISLAM.  
 CABLE DE TIERRA: CAL NO. 18, .03[.8] DE ESPESOR (VERDE) AISLAM.

**NOTA:**

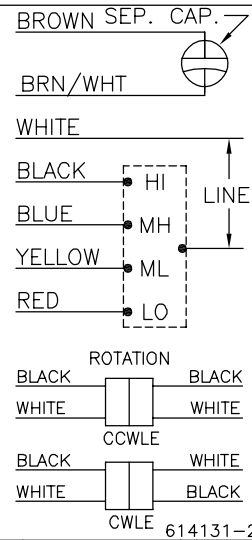
- ▲ DENOTAR CRITICAS CARACTERISTICAS
- 2. (4) RAMAL DE ANILLO ADAPTOR 53P26-1, (8) TORNILLO 615982-001 DEBERA SER PUESTO EN BOLSA DE POLIETILENO Y SER EMPACADO CON CADA MOTOR.
- 3. DISTRIBUCION: CLIENTE P/N: FDL6001 GRAINGER: CLIENTE. P/N: 4ME32

VER NOTA 3

**INFORMACION DE ETIQUETA:**

MODEL NO.: F48N78A01  
 CUST. P/N:  
 HP: 1/2 MAX.  
 ROT.: REVERSIBLE  
 RPM: 1075/4 SPD.  
 TYPE: UF  
 FRAME: 48Y  
 VOLTS: 115  
 PH: 1  
 AMPS: 7.0 MAX.  
 HZ: 60  
 INS.: B  
 AMB.: 40° C  
 DUTY: AIR OVER  
 CAP.: 10 MFD/370 V  
 ENCL: OPEN  
 UL LOGO  
 CSA LOGO  
 THERMALLY PROTECTED

**DIAGRAMA DE CONEXION EXTERNA**



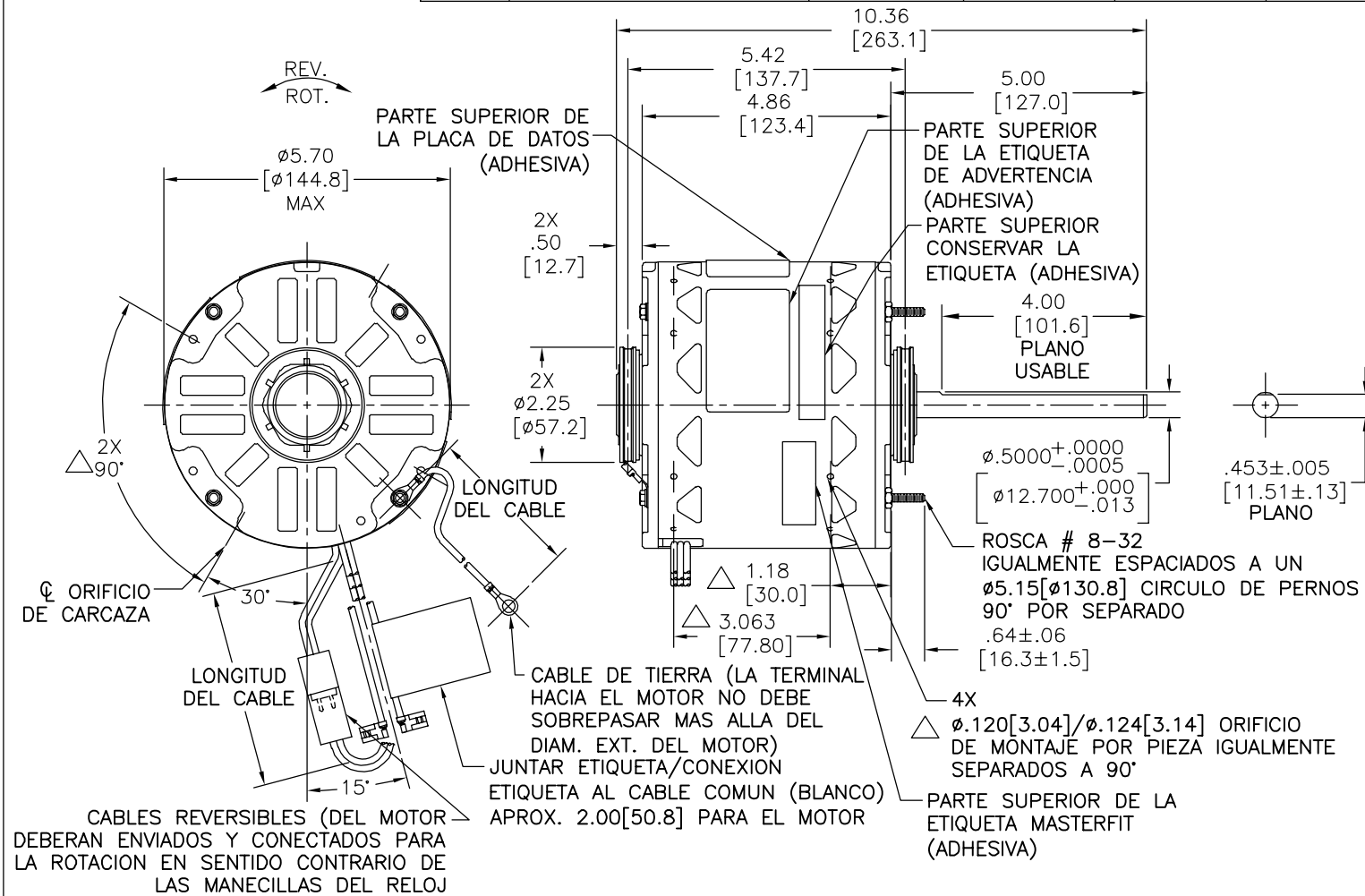
CURVAS DE FUNCIONAMIENTO	TORSION @ 1075 RPM (25°C)	MUESTRA APROBADA	COMPONENTE UL		CSA	
			#ARCHIVO	CCN #	#ARCHIVO	#CLASE
C31866	49.5 OZ. FT.	99AC165A	E46412	PRGY2	LR43341	4211-01

**CARACTERISTICAS DE GEOMETRIA Y SIMBOLOS**  
 □ PLANICIDAD  
 — RECTITUD  
 < ANGULARIDAD  
 ⊥ PERPENDICULARIDAD (A ESCUADRA)  
 // PARALELISMO  
 ○ REDONDEZ (CIRCULARIDAD)  
 ∅ CILINDRICIDAD  
 △ PERFIL DE CUALQUIER SUPERFICIE  
 ∩ PERFIL DE CUALQUIER LINEA  
 ∠ VARIACION  
 ⊕ POSICION REAL  
 ⊙ CONCENTRICIDAD  
 = SIMETRIA

REGAL-BELOIT CORPORATION (RBC) PROVEE ASISTENCIA TECNICA A NUESTROS CLIENTES EN VARIAS AREAS, DESDE QUE RBC NO RECIBE TODOS LOS DATOS EN RELACION AL USO Y A LA APLICACION DEL MOTOR, LA APLICACION ADECUADA DEL MOTOR DEBE SER DETERMINADA POR EL CLIENTE.

DIMENSIONES SIN TOLERANCIA SON DE REFERENCIA SOLAMENTE

REVISION:	ECO	REVISADO POR:	FECHA:	APROBADO POR:	FECHA:
A	0030326	J.M.RAMIREZ	02-08-2013	S.JIMENEZ	02-08-2013



CABLES REVERSIBLES (DEL MOTOR) DEBERAN ENVIADOS Y CONECTADOS PARA LA ROTACION EN SENTIDO CONTRARIO DE LAS MANECILLAS DEL RELOJ

VERDE (TIERRA)	9.0/11.0 [229/279]	.25[6.3] ANILLO
NEGRO/BLANCO	3.0/5.0 [76/127]	CLAVIJA REVERSIBLE
CAFE	36.5/39.5 [927/1003]	.25[6.3] BANDERA
CAFE/BLANCO	36.5/39.5 [927/1003]	.25[6.3] BANDERA
ROJO	36.5/39.5 [927/1003]	.25[6.3] BANDERA
AMARILLO	36.5/39.5 [927/1003]	.25[6.3] BANDERA
AZUL	36.5/39.5 [927/1003]	.25[6.3] BANDERA
NEGRO	36.5/39.5 [927/1003]	.25[6.3] BANDERA
BLANCO	36.5/39.5 [927/1003]	.25[6.3] BANDERA
COLOR	LONGITUD	TERMINAL O LONGITUD DE DESFORRE

DE CARCASA - OLE	ABIERTO
DE TAPA - OLE	ABIERTO
DE CARCASA - LE	ABIERTO
DE TAPA - LE	ABIERTO

CLIENTE	DISTRIBUTION SERVICE
---------	----------------------

4

3

2

1

ASME Y14.5M 1994

DIBUJADO POR: J.M.RAMIREZ 02-08-2013  
 APROBADO POR: CH.MCREYNOLDS 02-08-2013  
 TERCER ANGULO DE PROYECCION  
 CONFIDENCIAL: ESTE DIBUJO Y SU INFORMACION SON PROPIEDAD DE USO EXCLUSIVO Y CONFIDENCIAL DE REGAL-BELOIT CORPORATION. Y NO DEBERAN SER REVELADOS, DUPLICADOS, DISTRIBUIDOS O USARSE DE OTRA MANERA SIN EL CONSENTIMIENTO ESCRITO DE REGAL-BELOIT CORPORATION. -TODOS LOS DERECHOS RESERVADOS.

**REGAL-BELOIT CORPORATION**

DESCRIPCION: MODEL-RFHP-48FR OUTLINE

TAMAÑO: C NUMERO DE DIBUJO: FDL6001

ESCALA: NONE HOJA: 1