

4

3

2

1

REV	ECO	REV BY	DATE	APPD	DATE
F	0025546	E.SINECIO	04-26-2012	R.RASCON	04-26-2012

GENERAL INFORMATION:

SHAFT RUNOUT: .001[.03] T.I.R. PER INCH LENGTH OF EXTENSION.

END PLAY: .010[.25] TO .063[1.60]

BEARINGS: SLEEVE

MOUNTING POSITION: HORIZONTAL

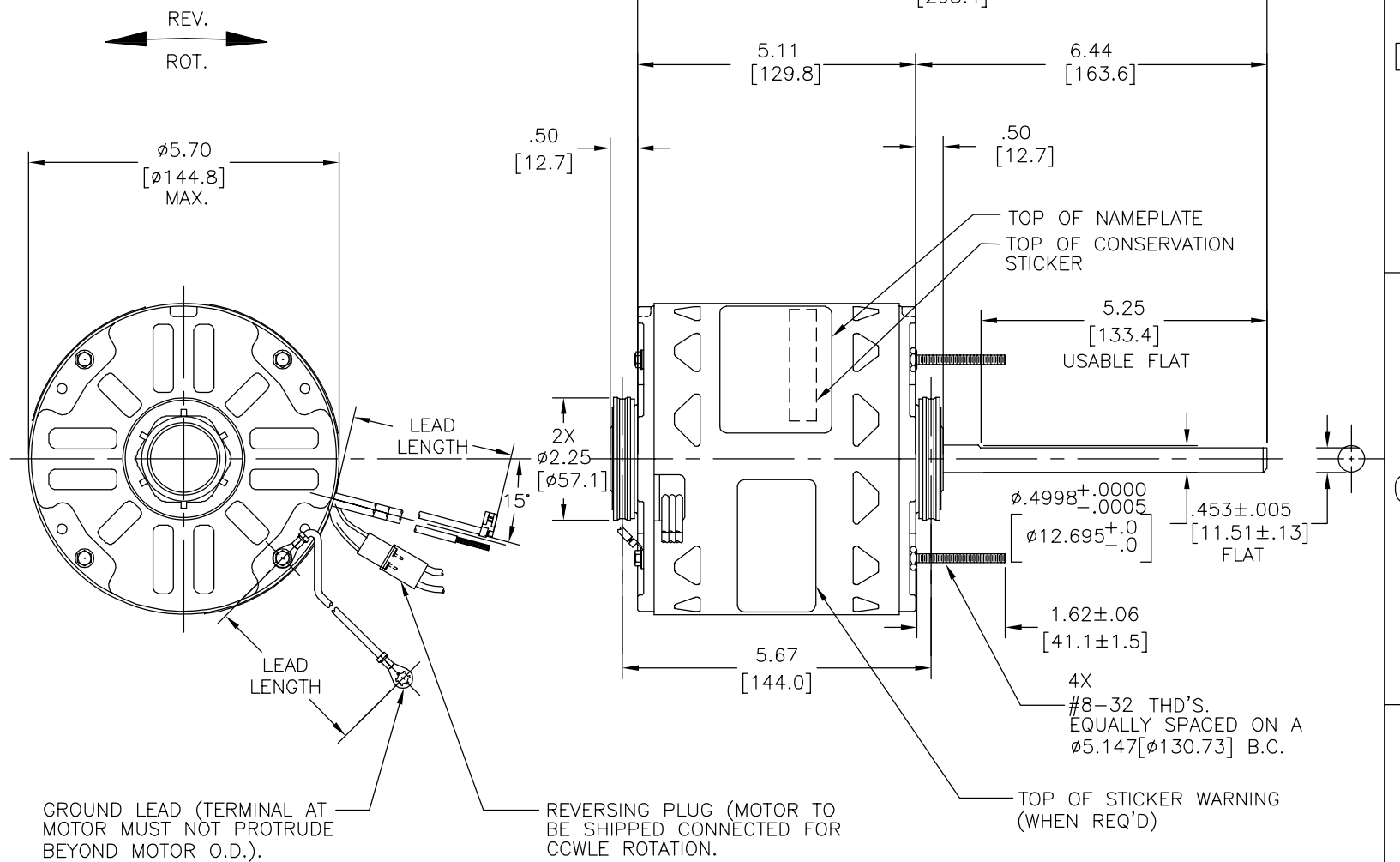
ELECTRICAL DATA:

OVERLOAD PROTECTOR: AUTOMATIC RESET (T.I. 7AM 032)

LEADS: NO. 18 GA., .03[.8] THK. 125°C INSUL.

REVERSING LEADS: NO. 18 GA., .03[.8] THK. 125°C INSUL.

GROUND LEAD: NO. 18 GA., .03[.8] THK., (GREEN) INSUL.



NAMEPLATE DATA: MODEL: F48SP6L11B1
CUST. P/N: []
HP: 1/2
ROT.: REVERSIBLE
RPM: 1075/3 SPD.
TYPE: UF
FRAME: 48Y
VOLTS: 115
PH: 1
AMPS: 5.6 (7.4 MAX)
HZ: 60
INS.: A
AMB: 50 °C
DUTY: AIR OVER
CAP.: 10 MFD/370 V
ENCL: OPEN
CSA LOGO
UL LOGO
THERMALLY PROTECTED

EXTERNAL CONNECTION DIAGRAM

SEE NOTE 2

BROWN SEP. CAP.

BROWN/W.

YELLOW

BLACK HI

BLUE MED

RED LO

ROTATION

BLACK WHITE

BLACK WHITE

BLACK WHITE

WHITE BLACK

614131-111

GREEN(GRD)	12.0/13.0 [305/330]	#10 EYELET
BLACK/WHITE	3.0/5.0 [76/127]	REVERSING PLUG
BROWN	26.0/28.0 [660/711]	.25[6.4] FLAG
BROWN/WHITE	26.0/28.0 [660/711]	.25[6.4] FLAG
YELLOW	26.0/28.0 [660/711]	.50[12.7] SKIN
BLACK	26.0/28.0 [660/711]	.50[12.7] SKIN
BLUE	26.0/28.0 [660/711]	.50[12.7] SKIN
RED	26.0/28.0 [660/711]	.50[12.7] SKIN
COLOR	LENGTH	TERMINAL OR STRIP LENGTH

NOTE:
1.SNAP RINGS 615035(4 REQ'D) TO BE PACKED WITH EACH MOTOR.
2.DISTRIBUTION: CUST. P/N: FDL1056
GRAINGER: CUST. P/N: 4MA70

MAIN FR.-OLE	OPEN
END FR.-OLE	OPEN
MAIN FR.-LE	OPEN
END FR.-LE	OPEN

CUST.	DISTRIBUTION SERVICE
-------	----------------------

PERFORMANCE CURVE NO.	TORQUE @1075 RPM (25°C)	APPROVED SAMPLE	UL COMPONENT	CSA
C24157	50.2 OZ. FT.	EX11242	FILE # PRGY2	FILE # LR43341
			GUIDE #	GUIDE #
			E46412	260-ø-0

GEOMETRIC CHARACTERISTICS & SYMBOLS

- FLATNESS
- STRAIGHTNESS
- ∠ ANGULARITY
- ⊥ PERPENDICULARITY (SQUARENESS)
- // PARALLELISM
- ROUNDNESS (CIRCULARITY)
- ∅ CYLINDRICITY
- △ PROFILE OF ANY SURFACE
- ∩ PROFILE OF ANY LINE
- ↗ RUNOUT
- ⊕ TRUE POSITION
- ◎ CONCENTRICITY
- ≡ SYMMETRY

ASME Y14.5M 1994

REGAL-BELOIT CORPORATION (RBC) PROVIDES TECHNICAL ASSISTANCE TO OUR CUSTOMERS IN SEVERAL AREAS. SINCE RBC DOES NOT RECEIVE ALL DATA CONCERNING THE USE AND APPLICATION OF THE MOTOR, THE SUITABILITY OF THE MOTOR FOR THE APPLICATION MUST BE DETERMINED BY THE CUSTOMER.

DIMENSIONS WITHOUT TOLERANCES ARE FOR REFERENCE ONLY.

DR BY: N.ANDERSON 09-24-1992

APPD:

THIRD ANGLE PROJECTION

EDS DATE 02-22-2008
FORMAT REV G

CONFIDENTIAL: THIS DRAWING AND ITS INFORMATION ARE THE EXCLUSIVE AND CONFIDENTIAL PROPERTY OF REGAL-BELOIT CORPORATION AND ARE NOT TO BE DISCLOSED, DUPLICATED, DISTRIBUTED OR OTHERWISE USED WITHOUT THE WRITTEN CONSENT OF REGAL-BELOIT CORPORATION. -ALL RIGHTS RESERVED.



DESCRIPTION	MODEL-RFHP-48FR OUTLINE
SIZE	C
DWG NO	11760-018
SCALE	NONE
SHEET	1

4

3

2

1

4

3

2

1

REVISION:	ECO	REVISADO POR:	FECHA:	APROBADO POR:	FECHA:
F	0025546	E.SINECIO	04-26-2012	R.RASCON	04-26-2012

INFORMACION GENERAL:

OSCILACION DE FLECHA: .001 [.03] L.T.I. LONGITUD DE EXT. POR PULGADA

JUEGO AXIAL: .010[.25] A .063[1.6]

BALEROS: MANGA

POSICION DE MONTAJE: TODOS LOS ANGULOS

DATOS ELECTRICOS:

SOBRECARGA DEL PROTECTOR: REINICIO AUTOMATICO (T.I. 7AM 304)

CABLES: CAL. NO. 18, .03 [.8] ESPESOR 125' AISLANTE

CABLES DE REVERSA: CAL. NO. 18, .03 [.8] ESPESOR LIGADO EN CRUZ DE POLIETILENO 125' AISLANTE

CABLE DE TIERRA: CAL. NO. 18, .03 [.8] ESPESOR (VERDE) AISLANTE

NOTA:

LAS SIGUIENTES PARTES DEBEN SER EMPACADAS EN UNA POLIBOLSA CON CADA MOTOP.
4 ADAPTADORES DE ANILLOS PARTIDO

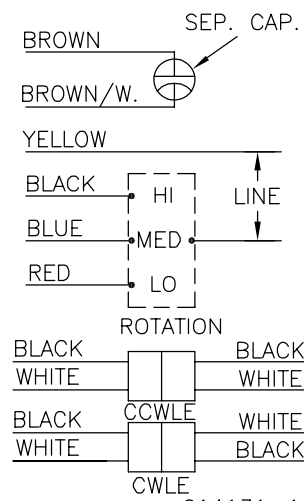
DISTRIBUCION: N/P CLIENTE: FD1076
GRAINGER: N/P CLIENTE: 4KA44

VER NOTA

INF. PLACA DE DATOS:

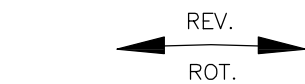
DIAGRAMA DE CONEXION EXTERNA

MODEL: F48SP6L11B1
CUST. P/N: []
HP: 1/2
ROT.: REVERSIBLE
RPM: 1075/3 SPD.
TYPE: UF
FRAME: 48Y
VOLTS: 115
PH: 1
AMPS: 5.6 (7.4 MAX)
HZ: 60
INS.: A
AMB: 50 °C
DUTY: AIR OVER
CAP.: 10 MFD/370 V
ENCL: OPEN
CSA LOGO
UL LOGO
THERMALLY PROTECTED

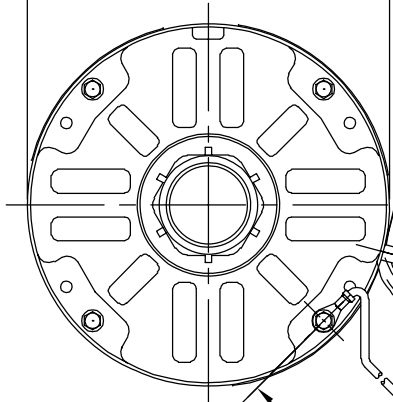


CURVAS DE FUNCIONALIDAD	TORSION @1075 RPM (25°C)	MUESTRA APROBADA	COMPONENTE UL		CSA	
			#ARCH.	#CLASE	#ARCH.	#CLASE
C24157	50.2 OZ. FT.	EX11242	E46412	PRGY2	LR43341	260-φ-0

<p>CARACTERISTICAS DE GEOMETRIA Y SIMBOLOS</p> <ul style="list-style-type: none"> □ PLANICIDAD — RECTITUD ∠ ANGULARIDAD ⊥ PERPENDICULARIDAD (A ESCUADRA) // PARALELISMO ○ REDONDEZ (CIRCULARIDAD) ∅ CILINDRICIDAD △ PERFIL DE CUALQUIER SUPERFICIE ∇ PERFIL DE CUALQUIER LINEA ∧ VARIACION ⊕ POSICION REAL ⊙ CONCENTRICIDAD = SIMETRIA <p>ASME Y14.5M 1994</p>	<p>REGAL-BELOIT CORPORATION (RBC) PROVEE ASISTENCIA TECNICA A NUESTROS CLIENTES EN VARIAS AREAS, DESDE QUE RBC NO RECIBE TODOS LOS DATOS EN RELACION AL USO Y A LA APLICACION DEL MOTOR, LA APLICACION ADECUADA DEL MOTOR DEBE SER DETERMINADA POR EL CLIENTE.</p>
	<p>DIMENSIONES SIN TOLERANCIA SON DE REFERENCIA SOLAMENTE</p>



∅5.70 [∅144.8]

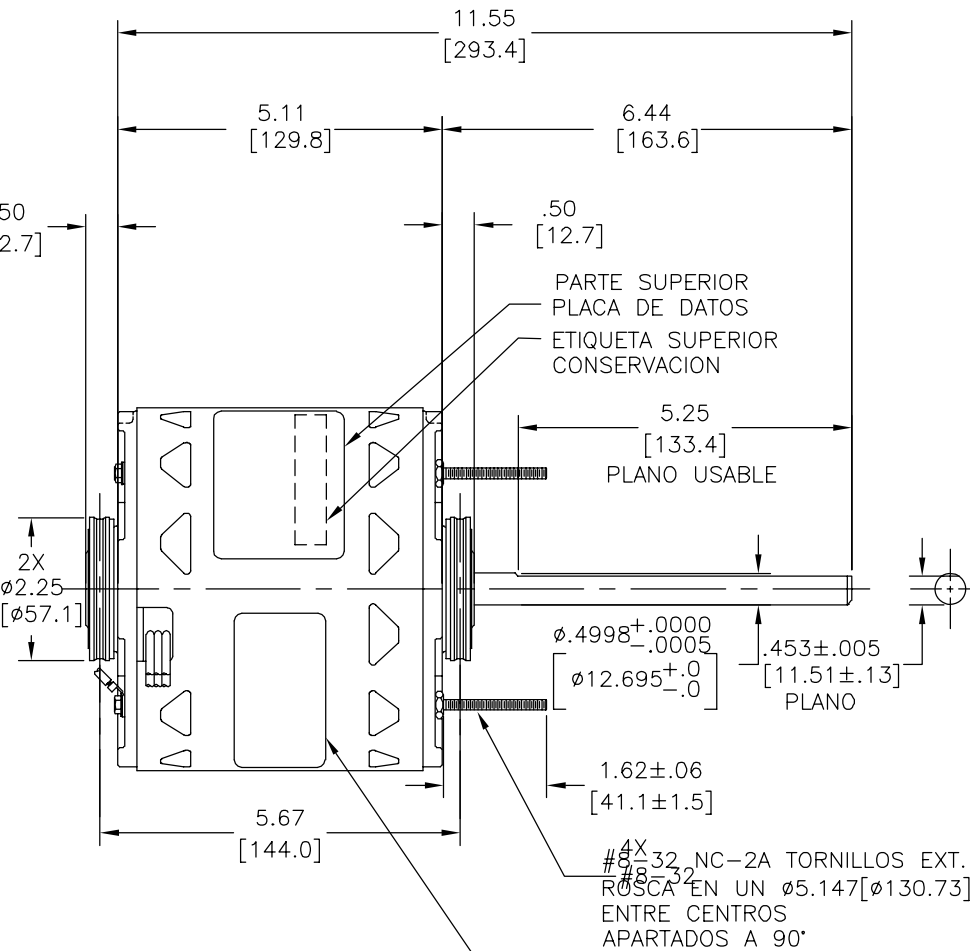


CABLE A TIERRA LA TERMINAL AL MOTOR NO DEBE DE SOBRESALIR MAS ALLA DEL DIAMETRO ECTERNO DEL MOTOR

VERDE (TIERRA)	12.0/13.0 [305/330]	#10 OJAL
NEGRO/BLANCO	3.0/5.0 [76/127]	TAPON REVERSIBLE
CAFE	26.0/28.0 [660/711]	.25[6.4] BANDERA
CAFE/BLANCO	26.0/28.0 [660/711]	.25[6.4] BANDERA
AMARILLO	26.0/28.0 [660/711]	.50[12.7] FORRO
NEGRO	26.0/28.0 [660/711]	.50[12.7] FORRO
AZUL	26.0/28.0 [660/711]	.50[12.7] FORRO
ROJO	26.0/28.0 [660/711]	.50[12.7] FORRO
COLOR	LONGITUD DE DESFORRE	TERMINAL O LONG. DE DESFORRE

INFORMACION DE CABLES

DIBUJADO POR:	N.ANDERSON	09-24-1992
APROBADO POR:		
TERCER ANGULO DE PROYECCION		FECHA EDS: 02-22-2008 REV. FORMATO: G
<p>CONFIDENCIAL: ESTE DIBUJO Y SU INFORMACION SON PROPIEDAD DE USO EXCLUSIVO Y CONFIDENCIAL DE REGAL-BELOIT CORPORATION. Y NO DEBERAN SER REVELADOS, DUPLICADOS, DISTRIBUIDOS O USARSE DE OTRA MANERA SIN EL CONSENTIMIENTO ESCRITO DE REGAL-BELOIT CORPORATION. -TODOS LOS DERECHOS RESERVADOS.</p>		



TAPON REVERSIBLE EL MOTOR DEBE SER EMBARCADO CONECTADO CON UNA ROTACION CONTRA LAS MANECILLAS DEL RELOJ

PARTE SUPERIOR DE LA ETIQUETA DE PRECAUCION CUANDO SE REQUIERA

CUERPO PPAL. -OLE	ABIERTO
TAPA FINAL -OLE	ABIERTO
CUERPO PPAL. -LE	ABIERTO
TAPA FINAL -LE	ABIERTO

CLIENTE	DISTRIBUTION SERVICE
---------	----------------------



DESCRIPCION:	MODEL-RFHP-48FR OUTLINE
TAMAÑO:	C
NUMERO DE DIBUJO:	11760-018
ESCALA:	NONE
HOJA:	1

4

3

2

1

4

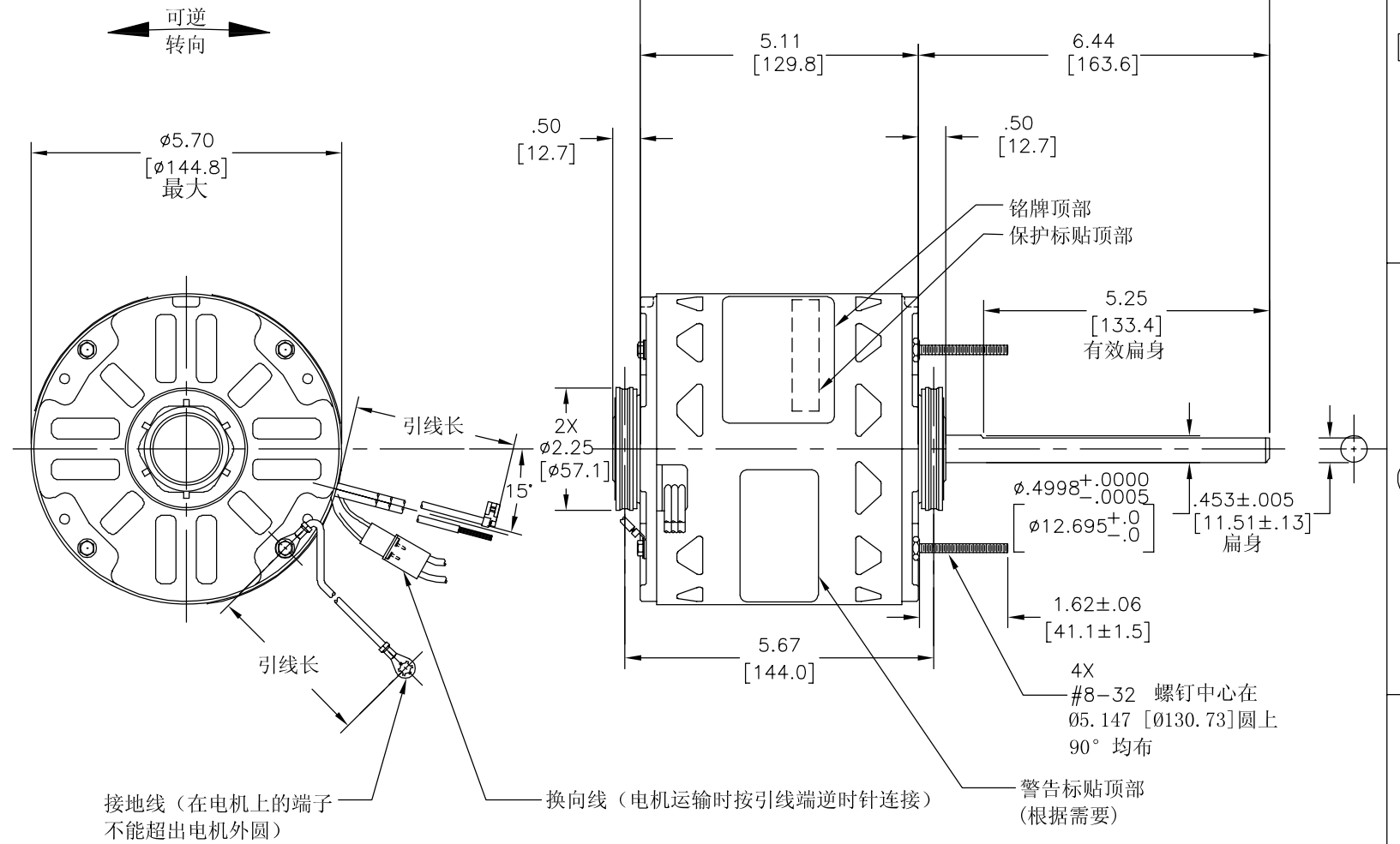
3

2

1

版本	ECO	编制	日期	批准	日期
F	0025546	E.SINECIO	04-26-2012	R.RASCON	04-26-2012

- 总要求:
- 轴跳动: .001 [.03] (外伸轴)
- 端部窜动量: .010 - .063 [.25 - 1.60]
- 轴承: 含油轴承
- 安装位置: 水平
- 电气数据:
- 过载保护: 自动复位 (T. I. 7AM 032)
- 引线: 18 GA., .03 [.8] 厚, 125° C 绝缘
- 换向引线: 18 GA., .03 [.8] 厚, 125° C 绝缘
- 接地线: 18 GA., .03 [.8] 厚, (绿色) 绝缘



接地线 (在电机上的端子不能超出电机外圆)

换向线 (电机运输时按引线端逆时针连接)

绿色 (接地)	12.0/13.0 [305/330]	10# 端子
黑色/白色	3.0/5.0 [76/127]	换向插头
棕色	26.0/28.0 [660/711]	.25 [6.4] 旗形插
棕色/白色	26.0/28.0 [660/711]	.25 [6.4] 旗形插
黄色	26.0/28.0 [660/711]	.50 [12.7] 剥线长
黑色	26.0/28.0 [660/711]	.50 [12.7] 剥线长
蓝色	26.0/28.0 [660/711]	.50 [12.7] 剥线长
红色	26.0/28.0 [660/711]	.50 [12.7] 剥线长
颜色	长度	端子或剥线长度

- 技术要求:
- 每台电机包装时附带4个卡簧 (615035) .
 - DISTRIBUTION: CUST. P/N: FDL1056
GRAINGER: CUST. P/N: 4MA70

非引线端机壳	开放
非引线端端盖	开放
引线端机壳	开放
引线端端盖	开放

用户	DISTRIBUTION SERVICE
----	----------------------

铭牌数据

MODEL: F48SP6L11B1
CUST. P/N: []
HP: 1/2
ROT.: REVERSIBLE
RPM: 1075/3 SPD.
TYPE: UF
FRAME: 48Y
VOLTS: 115
PH: 1
AMPS: 5.6 (7.4 MAX)
HZ: 60
INS.: A
AMB: 50 °C
DUTY: AIR OVER
CAP.: 10 MFD/370 V
ENCL: OPEN
CSA LOGO
UL LOGO
THERMALLY PROTECTED

外部连接详图

614131-111

性能曲线编号	转矩在1075RPM (25° C)	批准样品	UL部件		CSA	
			文件号	指南	文件号	指南
C24157	50.2 OZ. FT.	EX11242	E46412	PRGY2	LR43341	260-ø-0

REGAL-BELOIT CORPORATION (RBC) 在个别领域为客户提供技术支持。鉴于RBC未收到任何涉及电机使用和应用环境的数据, 电机的适用性由客户自己决定。

未注公差尺寸仅供参考。

绘图: N.ANDERSON 09-24-1992

批准:

第三角投影

图纸格式发布日期 02-22-2008
图纸格式版本 G

机密: 本图纸及相关信息所有权归REGAL-BELOIT CORPORATION。未经REGAL-BELOIT CORPORATION书面授权, 不得泄露、复制、传播或作其他用途。一版权所有

名称: MODEL-RFHP-48FR OUTLINE

图幅: C 图号: 11760-018

比例: NONE 页号: 1

- 形位公差
- 平面度
 - 直线度
 - ∠ 倾斜度
 - ⊥ 垂直度
 - // 平行度
 - 圆度
 - ⊘ 圆柱度
 - ⊙ 面轮廓度
 - ⌒ 线轮廓度
 - ↗ 圆跳动
 - ⊕ 位置度
 - ⊙ 同轴度
 - ≡ 对称度

ASME Y14.5M 1994

4

3

2

1