

4

3

2

1

GENERAL INFORMATION:

SHAFT RUNOUT: .001 [.03] T.I.R. PER INCH LENGTH OF EXTENSION

BEARINGS: BALL

MOUNTING POSITION: HORIZONTAL OR VERTICAL SHAFT UP

ELECTRICAL DATA:

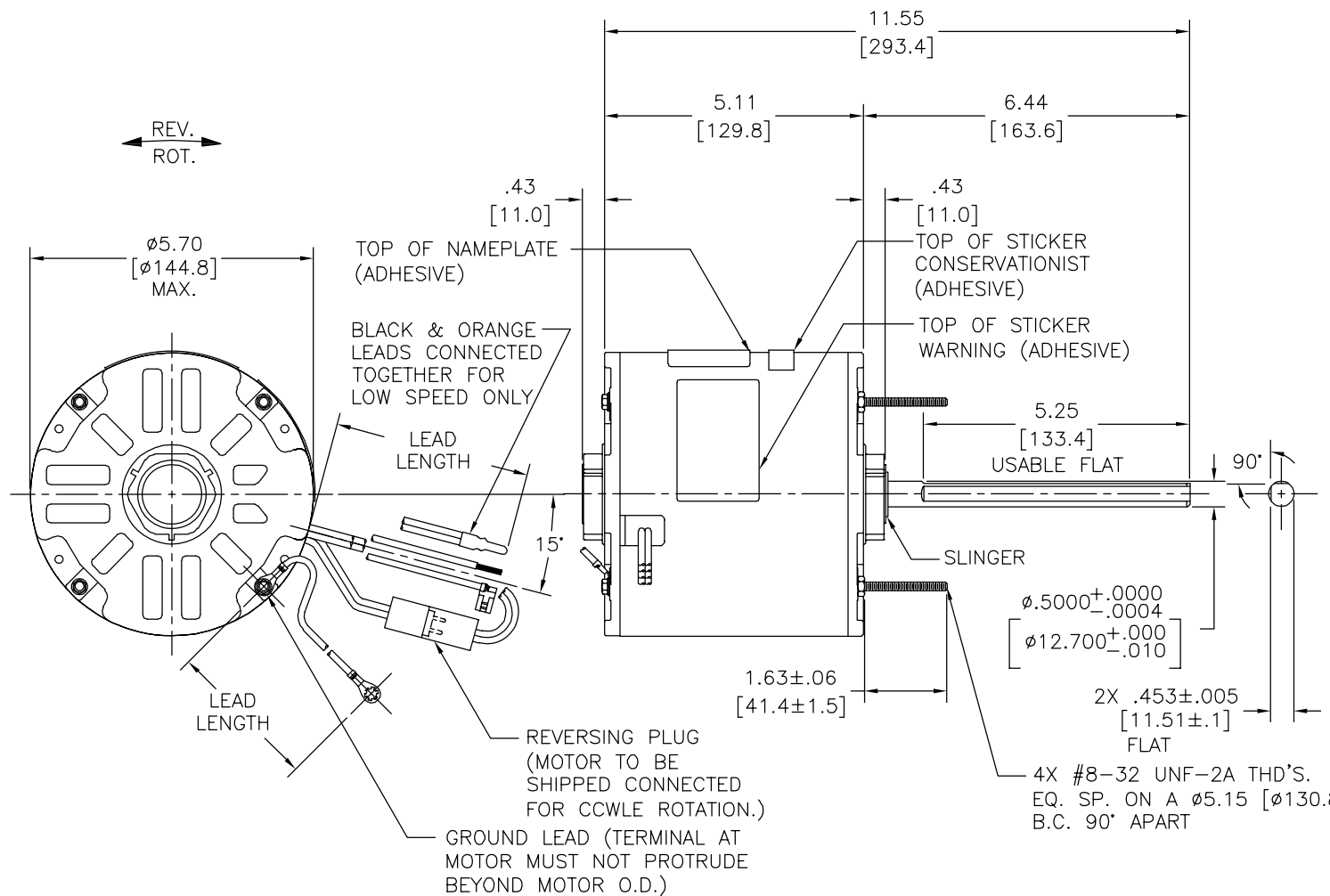
OVERLOAD PROTECTOR: AUTOMATIC RESET (T.I. 7AM 036)

LEADS: NO. 18 GA., .06 [1.5] THK. PVC 105°C INSUL.

REVERSING PLUGS: NO. 18 GA., .03 [.8] THK. XLP 125°C INSUL.

GROUND LEAD: NO. 18 GA., .03 [.8] THK. (GREEN) INSUL.

REV	ECO	REV BY	DATE	APPD	DATE
B	0025534	I.MATA	04-24-2012	R.RASCON	04-24-2012



NAMEPLATE DATA:	EXTERNAL CONNECTION DIAGRAM																																																
MODEL NO.: F48U68A01 CUST. P/N: SEE NOTE 2 HP: 1/3 ROT.: REVERSIBLE RPM: 1075/2 SPD. TYPE: UF FRAME: 48Y VOLTS: 460 PH: 1 AMPS: 1.2 HZ: 60 INS.: B AMB.: 60° C DUTY: AIR OVER CAP.: 7.5 MFD/370 V ENCL: SEMI-ENCL. UL LOGO CSA LOGO THERMALLY PROTECTED	<table border="0"> <tr> <td>BROWN</td> <td>SEP. CAP.</td> <td>LINE</td> </tr> <tr> <td>YELLOW</td> <td>⊕</td> <td>↑</td> </tr> <tr> <td>BLACK</td> <td></td> <td>↑</td> </tr> <tr> <td>ORANGE</td> <td>HIGH</td> <td>↑</td> </tr> <tr> <td>RED</td> <td>SPEED</td> <td>↑</td> </tr> </table> <table border="0"> <tr> <td>BROWN</td> <td>SEP. CAP.</td> <td>LINE</td> </tr> <tr> <td>YELLOW</td> <td>⊕</td> <td>↑</td> </tr> <tr> <td>BLACK</td> <td></td> <td>↑</td> </tr> <tr> <td>ORANGE</td> <td>LO</td> <td>↑</td> </tr> <tr> <td>RED</td> <td>SPEED</td> <td>↑</td> </tr> </table> <table border="0"> <tr> <td>BLACK</td> <td>ROTATION</td> <td>BLACK</td> </tr> <tr> <td>WHITE</td> <td>⊕</td> <td>WHITE</td> </tr> <tr> <td>BLACK</td> <td>CCWLE</td> <td>WHITE</td> </tr> <tr> <td>WHITE</td> <td>⊕</td> <td>BLACK</td> </tr> <tr> <td>BLACK</td> <td>CWLE</td> <td>WHITE</td> </tr> <tr> <td>WHITE</td> <td>⊕</td> <td>BLACK</td> </tr> </table> <p>614131-244</p>	BROWN	SEP. CAP.	LINE	YELLOW	⊕	↑	BLACK		↑	ORANGE	HIGH	↑	RED	SPEED	↑	BROWN	SEP. CAP.	LINE	YELLOW	⊕	↑	BLACK		↑	ORANGE	LO	↑	RED	SPEED	↑	BLACK	ROTATION	BLACK	WHITE	⊕	WHITE	BLACK	CCWLE	WHITE	WHITE	⊕	BLACK	BLACK	CWLE	WHITE	WHITE	⊕	BLACK
BROWN	SEP. CAP.	LINE																																															
YELLOW	⊕	↑																																															
BLACK		↑																																															
ORANGE	HIGH	↑																																															
RED	SPEED	↑																																															
BROWN	SEP. CAP.	LINE																																															
YELLOW	⊕	↑																																															
BLACK		↑																																															
ORANGE	LO	↑																																															
RED	SPEED	↑																																															
BLACK	ROTATION	BLACK																																															
WHITE	⊕	WHITE																																															
BLACK	CCWLE	WHITE																																															
WHITE	⊕	BLACK																																															
BLACK	CWLE	WHITE																																															
WHITE	⊕	BLACK																																															

COLOR	LENGTH	TERMINAL OR STRIP LENGTH
GREEN (GROUND)	12.0/13.0 [305/330]	#10 EYELET
BLACK/WHITE	3.0/5.0 [76/127]	REVERSING PLUG
BROWN	26.0/28.0 [660/711]	.25 [6.4] FLAG
YELLOW	26.0/28.0 [660/711]	.60 [15.2] SKIN
BLACK	26.0/28.0 [660/711]	.60 [15.2] SKIN
ORANGE	26.0/28.0 [660/711]	.60 [15.2] SKIN
RED	26.0/28.0 [660/711]	.60 [15.2] SKIN

NOTES:

- (1) CAPACITOR 628316-312 TO BE PACKED SEPARATE WITH EACH MOTOR.
- DISTRIBUTION SERVICE CUST. P/N: BDH1036 GRAINGER CUST. P/N: 4MB93.

MAIN FRAME - OLE	ENCLOSED
END FRAME - OLE	OPEN
MAIN FRAME - LE	ENCLOSED
END FRAME - LE	OPEN

CUSTOMER	DISTRIBUTION SERVICE
----------	----------------------

PERFORMANCE CURVE NO.	TORQUE @ 1075 RPM (25°C)	APPROVED SAMPLE	UL COMPONENT FILE #	CCN #	CSA FILE #	CLASS #
C31855	35.2 OZ. FT.	99AC234A	E46412	PRGY2	LR43341	4211-01

GEOMETRIC CHARACTERISTICS & SYMBOLS
 □ FLATNESS
 — STRAIGHTNESS
 ∠ ANGULARITY
 ⊥ PERPENDICULARITY (SQUARENESS)
 // PARALLELISM
 ○ ROUNDNESS (CIRCULARITY)
 ∅ CYLINDRICITY
 △ PROFILE OF ANY SURFACE
 ∩ PROFILE OF ANY LINE
 ↗ RUNOUT
 ⊕ TRUE POSITION
 ⊙ CONCENTRICITY
 = SYMMETRY
 ASME Y14.5M 1994

UNLESS OTHERWISE SPECIFIED DIM. TOLERANCES ARE AS FOLLOWS:
 INCH X XX XXX XXXX
 ±.1 ±.02 ±.005 ±.0005
 mm ±0.5 ±0.13 ±0.013
 ANG. ±.50 DEG
 REMOVE BURRS & BREAK SHARP EDGES:
 INCH .003-.015 mm 0.1-0.4
 CORNER FILLETS TO:
 INCH .020 mm 0.5
 MACHINE SURFACES:
 INCH 125 mm 3.2
 METRIC DIMS. SHOWN IN [BRACKETS]

DR BY: JRUPERT 05-09-2011
 APPD: JRUPERT 05-09-2011
 THIRD ANGLE PROJECTION
 CONFIDENTIAL: THIS DRAWING AND ITS INFORMATION ARE THE EXCLUSIVE AND CONFIDENTIAL PROPERTY OF REGAL-BELOIT CORPORATION AND ARE NOT TO BE DISCLOSED, DUPLICATED, DISTRIBUTED OR OTHERWISE USED WITHOUT THE WRITTEN CONSENT OF REGAL-BELOIT CORPORATION. -ALL RIGHTS RESERVED.

REGAL-BELOIT CORPORATION

DESCRIPTION: **OUTLINE**

SIZE: C DWG NO: **BDH1036**

SCALE: NONE SHEET: 1

4

3

2

1

4

3

2

1

INFORMACION GENERAL:

OSCILACION DE FLECHA: .001 [.03] T.I.R. PER INCH LENGTH OF EXTENSION

BALEROS: BALERO

POSICION DEL MONTAJE: HORIZONTAL O VERTICAL CON LA FLECHA HACIA ARRIBA

INFORMACION ELECTRICA:

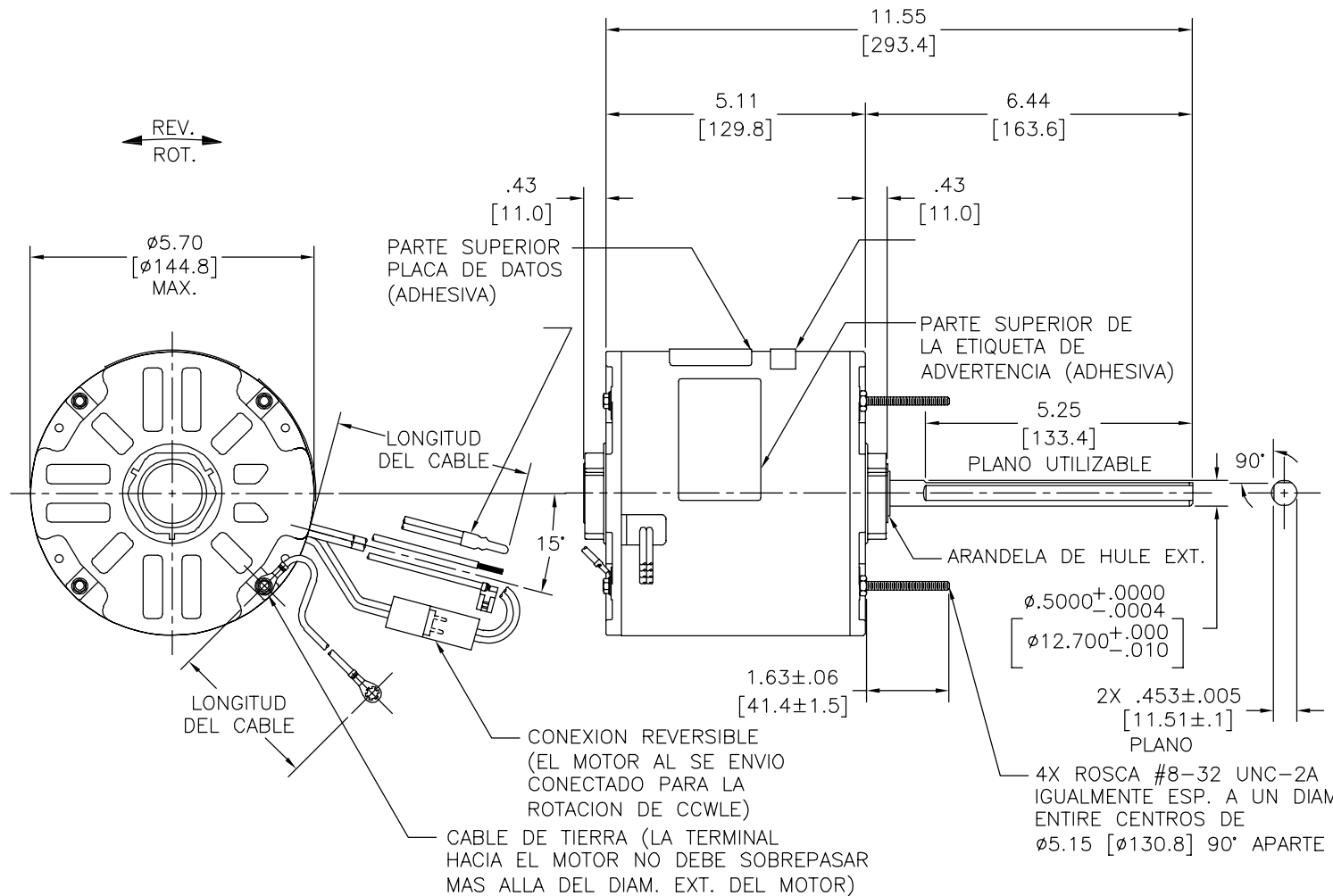
SOBRECARGA DEL PROTECTOR: REINICIO AUTOMATIC (T.I. 7AM 036)

CABLES: NO. 18 GA., .06 [1.5] THK. PVC 105°C AISLAM.

CONEXION REVERSIBLE: NO. 18 GA., .03 [.8] THK. XLP 125°C AISLAM.

CABLE DE TIERRA: NO. 18 GA., .03 [.8] THK. (VERDE) AISLAM.

REVISION:	ECO	REVISADO POR:	FECHA:	APROBADO POR:	FECHA:
B	0025534	I.MATA	04-24-2012	R.RASCON	04-24-2012



INFORMACION DE ETIQUETA:	DIAGRAMA DE CONEXION EXTRNA																																													
MODEL NO.: F48U68A01 CUST. P/N: SEE NOTE 2 HP: 1/3 ROT.: REVERSIBLE RPM: 1075/2 SPD. TYPE: UF FRAME: 48Y VOLTS: 460 PH: 1 AMPS: 1.2 HZ: 60 INS.: B AMB.: 60° C DUTY: AIR OVER CAP.: 7.5 MFD/370 V ENCL: SEMI-ENCL. UL LOGO CSA LOGO THERMALLY PROTECTED	<table border="0"> <tr> <td>BROWN</td> <td>SEP. CAP.</td> <td>LINE</td> </tr> <tr> <td>YELLOW</td> <td>⊕</td> <td>↑</td> </tr> <tr> <td>BLACK</td> <td></td> <td>↑</td> </tr> <tr> <td>ORANGE</td> <td>HIGH</td> <td>↑</td> </tr> <tr> <td>RED</td> <td>SPEED</td> <td>↑</td> </tr> </table> <table border="0"> <tr> <td>BROWN</td> <td>SEP. CAP.</td> <td>LINE</td> </tr> <tr> <td>YELLOW</td> <td>⊕</td> <td>↑</td> </tr> <tr> <td>BLACK</td> <td></td> <td>↑</td> </tr> <tr> <td>ORANGE</td> <td>LO</td> <td>↑</td> </tr> <tr> <td>RED</td> <td>SPEED</td> <td>↑</td> </tr> </table> <table border="0"> <tr> <td>BLACK</td> <td>ROTATION</td> <td>BLACK</td> </tr> <tr> <td>WHITE</td> <td>⊕</td> <td>WHITE</td> </tr> <tr> <td>BLACK</td> <td>CCWLE</td> <td>WHITE</td> </tr> <tr> <td>WHITE</td> <td>⊕</td> <td>BLACK</td> </tr> <tr> <td>WHITE</td> <td>CWLE</td> <td>BLACK</td> </tr> </table>	BROWN	SEP. CAP.	LINE	YELLOW	⊕	↑	BLACK		↑	ORANGE	HIGH	↑	RED	SPEED	↑	BROWN	SEP. CAP.	LINE	YELLOW	⊕	↑	BLACK		↑	ORANGE	LO	↑	RED	SPEED	↑	BLACK	ROTATION	BLACK	WHITE	⊕	WHITE	BLACK	CCWLE	WHITE	WHITE	⊕	BLACK	WHITE	CWLE	BLACK
BROWN	SEP. CAP.	LINE																																												
YELLOW	⊕	↑																																												
BLACK		↑																																												
ORANGE	HIGH	↑																																												
RED	SPEED	↑																																												
BROWN	SEP. CAP.	LINE																																												
YELLOW	⊕	↑																																												
BLACK		↑																																												
ORANGE	LO	↑																																												
RED	SPEED	↑																																												
BLACK	ROTATION	BLACK																																												
WHITE	⊕	WHITE																																												
BLACK	CCWLE	WHITE																																												
WHITE	⊕	BLACK																																												
WHITE	CWLE	BLACK																																												

CURVAS DE FUNCIONAMIENTO	TORSION @ 1075 RPM (25°C)	MUESTRA APROBADA	COMPONENTE UL	CSA
C31855	35.2 OZ. FT.	99AC234A	#ARCHIVO CCN # #ARCHIVO CLASE #	
			E46412 PRGY2 LR43341 4211-01	

VERDE (TIERRA)	12.0/13.0 [305/330]	OJAL #10
NEGRO/BLANCO	3.0/5.0 [76/127]	CONEXION REVERSIBLE
CAFE	26.0/28.0 [660/711]	.25 [6.4] BANDERA
AMARILLO	26.0/28.0 [660/711]	.60 [15.2] DEL PIEL
NEGRO	26.0/28.0 [660/711]	.60 [15.2] DEL PIEL
NARANJA	26.0/28.0 [660/711]	.60 [15.2] DEL PIEL
ROJO	26.0/28.0 [660/711]	.60 [15.2] DEL PIEL
COLOR	LONGITUD	TERMINAL O LONGITUD DE DESFORRE

DE CARCASA - OLE	ENCERRADO
DE TAPA - OLE	ABIERTA
DE CARCASA - LE	ENCERRADO
DE TAPA - LE	ABIERTA

CLIENTE	DISTRIBUTION SERVICE

CARACTERISTICAS DE GEOMETRIA Y SIMBOLOS

- PLANICIDAD
- RECTITUD
- ∠ ANGULARIDAD
- ⊥ PERPENDICULARIDAD (A ESQUADRA)
- // PARALELISMO
- REDONDEZ (CIRCULARIDAD)
- ∅ CILINDRICIDAD
- △ PERFIL DE CUALQUIER SUPERFICIE
- ∇ PERFIL DE CUALQUIER LINEA
- ∧ VARIACION
- ⊕ POSICION REAL
- ⊙ CONCENTRICIDAD
- = SIMETRIA

ASME Y14.5M 1994

A MENOS QUE SE ESPECIFIQUE DE OTRA MANERA LAS TOLERANCIAS SON LAS SIGUIENTES EN VARIAS AREAS XRESDEXXUE XXXSMITH

NO RECIBEN TODOS LOS DATOS EN RELACION A TORSION Y A LA APLICACION DEBEN DE SER APLICACION ADECUADA DEL MOTOR DEBE SER DETERMINADA

PULG. 0.0300 ± 0.0012-0.4

FILETEAR ESQUINA: PULG. .020 mm 0.5

MAQUINAR SUPERFICIES

DIMENSIONES SIN TOLERANCIA SON DE REFERENCIA SOLAMENTE

DIMENSIONES METRICAS MOSTRADAS [PARENTESIS]

DIBUJADO POR: JRUPERT 05-09-2011

APROBADO POR: JRUPERT 05-09-2011

TERCER ANGULO DE PROYECCION

FECHA EDS: 11-11-2011

REV. FORMATO: G

CONFIDENCIAL: ESTE DIBUJO Y SU INFORMACION SON PROPIEDAD DE USO EXCLUSIVO Y CONFIDENCIAL DE REGAL-BELOIT CORPORATION. Y NO DEBERAN SER REVELADOS, DUPLICADOS, DISTRIBUIDOS O USARSE DE OTRA MANERA SIN EL CONSENTIMIENTO ESCRITO DE REGAL-BELOIT CORPORATION. -TODOS LOS DERECHOS RESERVADOS.

REGAL-BELOIT CORPORATION

DESCRIPCION: OUTLINE

TAMAÑO: C NUMERO DE DIBUJO: BDH1036

ESCALA: NONE HOJA: 1

4

3

2

1

4

3

2

1

总技术要求:

轴跳动: .001[.03]/1[25.4]外伸轴

轴承: 球轴承

安装位置: 水平

电气数据:

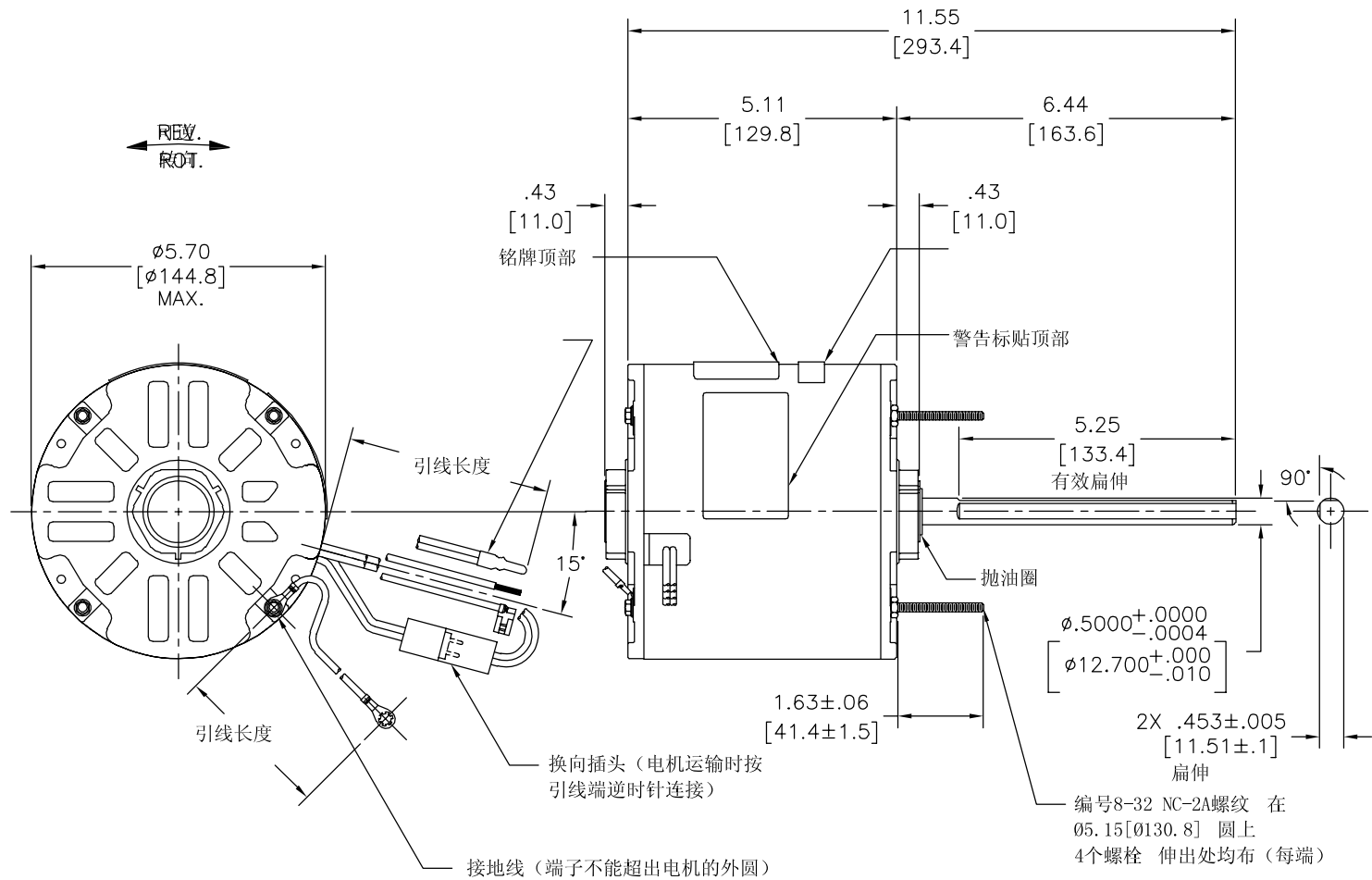
过载保护: 自动复位 (T.I. 7AM 036)

引线: 18# (美制标准), 厚.06[1.5] PVC 105° C 绝缘

换向线: 18# (美制标准), 厚.03[0.8] XLP 125° C 绝缘

接地线: 18# (美制标准), 厚.03[0.8]绿色绝缘

版本	ECO	编制	日期	批准	日期
B	0025534	I.MATA	04-24-2012	R.RASCON	04-24-2012



铭牌数据	外部数据线
MODEL NO.: F48U68A01 CUST. P/N: SEE NOTE 2 HP: 1/3 ROT.: REVERSIBLE RPM: 1075/2 SPD. TYPE: UF FRAME: 48Y VOLTS: 460 PH: 1 AMPS: 1.2 HZ: 60 INS.: B AMB.: 60° C DUTY: AIR OVER CAP.: 7.5 MFD/370 V ENCL: SEMI-ENCL. UL LOGO CSA LOGO THERMALLY PROTECTED	<p>BROWN SEP. CAP. LINE</p> <p>YELLOW ⊕</p> <p>BLACK</p> <p>ORANGE HIGH</p> <p>RED SPEED</p> <p>BROWN SEP. CAP. LINE</p> <p>YELLOW ⊕</p> <p>BLACK</p> <p>ORANGE LO</p> <p>RED SPEED</p> <p>ROTATION</p> <p>BLACK WHITE</p> <p>BLACK WHITE</p> <p>CCWLE</p> <p>WHITE BLACK</p> <p>CWLE</p> <p>614131-244</p>

颜色	长度	端子或剥线长度
绿 (接地线)	12.0/13.0 [305/330]	#10金属圈
黑/白	3.0/5.0 [76/127]	翻边插头
棕	26.0/28.0 [660/711]	.25 [6.4] 旗形插
黄	26.0/28.0 [660/711]	.60 [15.2] 剥皮
黑	26.0/28.0 [660/711]	.60 [15.2] 剥皮
橙	26.0/28.0 [660/711]	.60 [15.2] 剥皮
红	26.0/28.0 [660/711]	.60 [15.2] 剥皮
颜色	长度	端子或剥线长度

密封性	用户	DISTRIBUTION SERVICE
无引线端机壳	密封	
无引线端端盖	开放	
有引线端机壳	密封	
有引线端端盖	开放	

性能曲线编号	转矩在 1075 RPM @ 25° C	批准样品	UL部件	CSA
			文件号	指南
C31855	35.2 OZ. FT.	99AC234A	E46412	PRGY2
			文件号	指南
			LR43341	4211-01

形位公差	除另有注明
□ 平面度	尺寸公差在个别领域为客户
— 直线度	提供技术支持 参见 XXX.0 XXXX
∠ 倾斜度	毫米收到任何电机使用和
⊥ 垂直度	应提供数据, 电机的适用性
// 平行度	客户自己决定。
○ 圆度	英寸 .003 毫米 0.1-0.4
⊘ 圆柱度	英寸 .020 毫米 0.5
△ 面轮廓度	表面粗糙度
∇ 线轮廓度	英寸 0.25 毫米 0.5
↗ 圆跳动	表面粗糙度
⊕ 位置度	英寸 0.25 毫米 0.5
◎ 同轴度	米制尺寸显示在 []
≡ 对称度	

形位公差	除另有注明
□ 平面度	尺寸公差在个别领域为客户
— 直线度	提供技术支持 参见 XXX.0 XXXX
∠ 倾斜度	毫米收到任何电机使用和
⊥ 垂直度	应提供数据, 电机的适用性
// 平行度	客户自己决定。
○ 圆度	英寸 .003 毫米 0.1-0.4
⊘ 圆柱度	英寸 .020 毫米 0.5
△ 面轮廓度	表面粗糙度
∇ 线轮廓度	英寸 0.25 毫米 0.5
↗ 圆跳动	表面粗糙度
⊕ 位置度	英寸 0.25 毫米 0.5
◎ 同轴度	米制尺寸显示在 []
≡ 对称度	

形位公差	除另有注明
□ 平面度	尺寸公差在个别领域为客户
— 直线度	提供技术支持 参见 XXX.0 XXXX
∠ 倾斜度	毫米收到任何电机使用和
⊥ 垂直度	应提供数据, 电机的适用性
// 平行度	客户自己决定。
○ 圆度	英寸 .003 毫米 0.1-0.4
⊘ 圆柱度	英寸 .020 毫米 0.5
△ 面轮廓度	表面粗糙度
∇ 线轮廓度	英寸 0.25 毫米 0.5
↗ 圆跳动	表面粗糙度
⊕ 位置度	英寸 0.25 毫米 0.5
◎ 同轴度	米制尺寸显示在 []
≡ 对称度	

形位公差	除另有注明
□ 平面度	尺寸公差在个别领域为客户
— 直线度	提供技术支持 参见 XXX.0 XXXX
∠ 倾斜度	毫米收到任何电机使用和
⊥ 垂直度	应提供数据, 电机的适用性
// 平行度	客户自己决定。
○ 圆度	英寸 .003 毫米 0.1-0.4
⊘ 圆柱度	英寸 .020 毫米 0.5
△ 面轮廓度	表面粗糙度
∇ 线轮廓度	英寸 0.25 毫米 0.5
↗ 圆跳动	表面粗糙度
⊕ 位置度	英寸 0.25 毫米 0.5
◎ 同轴度	米制尺寸显示在 []
≡ 对称度	

形位公差	除另有注明
□ 平面度	尺寸公差在个别领域为客户
— 直线度	提供技术支持 参见 XXX.0 XXXX
∠ 倾斜度	毫米收到任何电机使用和
⊥ 垂直度	应提供数据, 电机的适用性
// 平行度	客户自己决定。
○ 圆度	英寸 .003 毫米 0.1-0.4
⊘ 圆柱度	英寸 .020 毫米 0.5
△ 面轮廓度	表面粗糙度
∇ 线轮廓度	英寸 0.25 毫米 0.5
↗ 圆跳动	表面粗糙度
⊕ 位置度	英寸 0.25 毫米 0.5
◎ 同轴度	米制尺寸显示在 []
≡ 对称度	

形位公差	除另有注明
□ 平面度	尺寸公差在个别领域为客户
— 直线度	提供技术支持 参见 XXX.0 XXXX
∠ 倾斜度	毫米收到任何电机使用和
⊥ 垂直度	应提供数据, 电机的适用性
// 平行度	客户自己决定。
○ 圆度	英寸 .003 毫米 0.1-0.4
⊘ 圆柱度	英寸 .020 毫米 0.5
△ 面轮廓度	表面粗糙度
∇ 线轮廓度	英寸 0.25 毫米 0.5
↗ 圆跳动	表面粗糙度
⊕ 位置度	英寸 0.25 毫米 0.5
◎ 同轴度	米制尺寸显示在 []
≡ 对称度	

形位公差	除另有注明
□ 平面度	尺寸公差在个别领域为客户
— 直线度	提供技术支持 参见 XXX.0 XXXX
∠ 倾斜度	毫米收到任何电机使用和
⊥ 垂直度	应提供数据, 电机的适用性
// 平行度	客户自己决定。
○ 圆度	英寸 .003 毫米 0.1-0.4
⊘ 圆柱度	英寸 .020 毫米 0.5
△ 面轮廓度	表面粗糙度
∇ 线轮廓度	英寸 0.25 毫米 0.5
↗ 圆跳动	表面粗糙度
⊕ 位置度	英寸 0.25 毫米 0.5
◎ 同轴度	米制尺寸显示在 []
≡ 对称度	

4

3

2

1

A

A

D

D

C

C

B

B



OUTLINE

BDH1036

比例 NONE

图号

图幅 C

名称

图号

比例 NONE

图幅 C

名称

图号

比例 NONE

图幅 C

名称

图号

比例 NONE

图幅 C

名称

图号

比例 NONE

图幅 C

名称

图号

比例 NONE

图幅 C

名称

图号

比例 NONE

图幅 C

名称

图号

比例 NONE

图幅 C

名称

图号

比例 NONE

图幅 C

名称

图号

比例 NONE

图幅 C

名称

图号

比例 NONE

图幅 C

名称

图号

比例 NONE

图幅 C

名称

图号

比例 NONE

图幅 C

名称

图号

比例 NONE

图幅 C

名称

图号

比例 NONE

图幅 C

名称

图号

比例 NONE

图幅 C

名称

图号

比例 NONE

图幅 C

名称

图号

比例 NONE

图幅 C

名称

图号

比例 NONE

图幅 C

名称

图号

比例 NONE

图幅 C

名称

图号

比例 NONE

图幅 C

名称

图号

比例 NONE

图幅 C

名称

图号

比例 NONE

图幅 C

名称

图号

比例 NONE

图幅 C

名称

图号

比例 NONE

图幅 C

名称

图号

比例 NONE

图幅 C

名称

图号

比例 NONE

图幅 C

名称

图号

比例 NONE

图幅 C

名称

图号

比例 NONE

图幅 C

名称

图号

比例 NONE

图幅 C

名称

图号

比例 NONE

图幅 C

名称

图号

比例 NONE

图幅 C

名称

图号

比例 NONE

图幅 C

名称

图号

比例 NONE

图幅 C

名称

图号

比例 NONE

图幅 C

名称

图号

比例 NONE

图幅 C

名称

图号

比例 NONE

图幅 C

名称

图号

比例 NONE